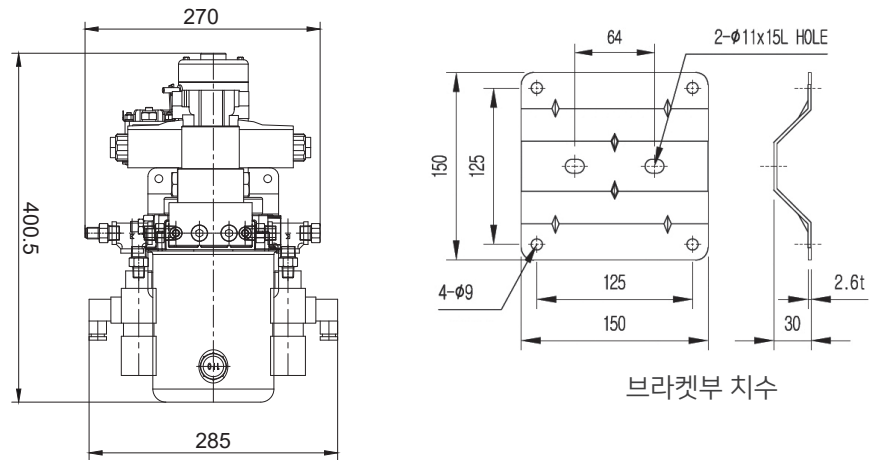
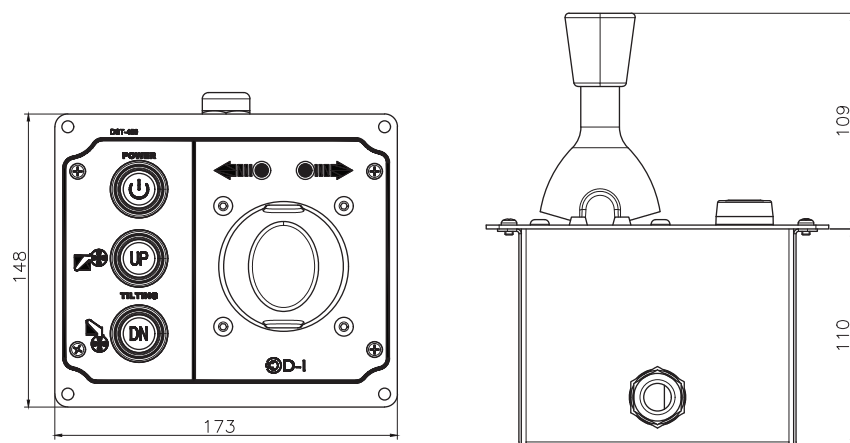


미니 파워팩



주문품번	모델	적용 스러스터 모델	비고
MP55520001	DEP-002D2	DHD500/400SRR	

선미형 스러스터 컨트롤러

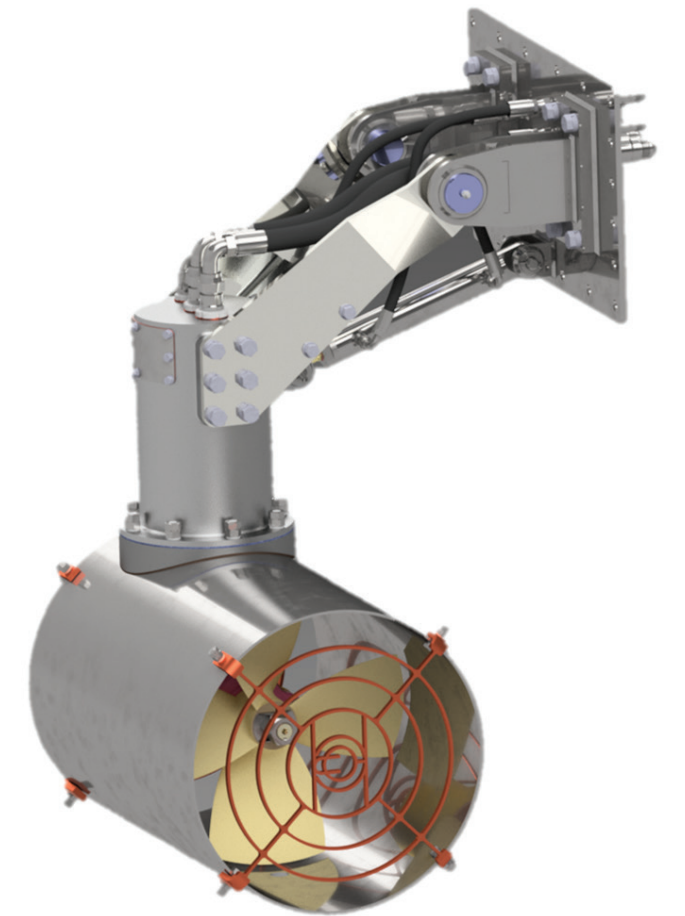


주문품번	모델	적용 스러스터 모델	비고
55520400	PTC-002B	DHD500/400SRR	

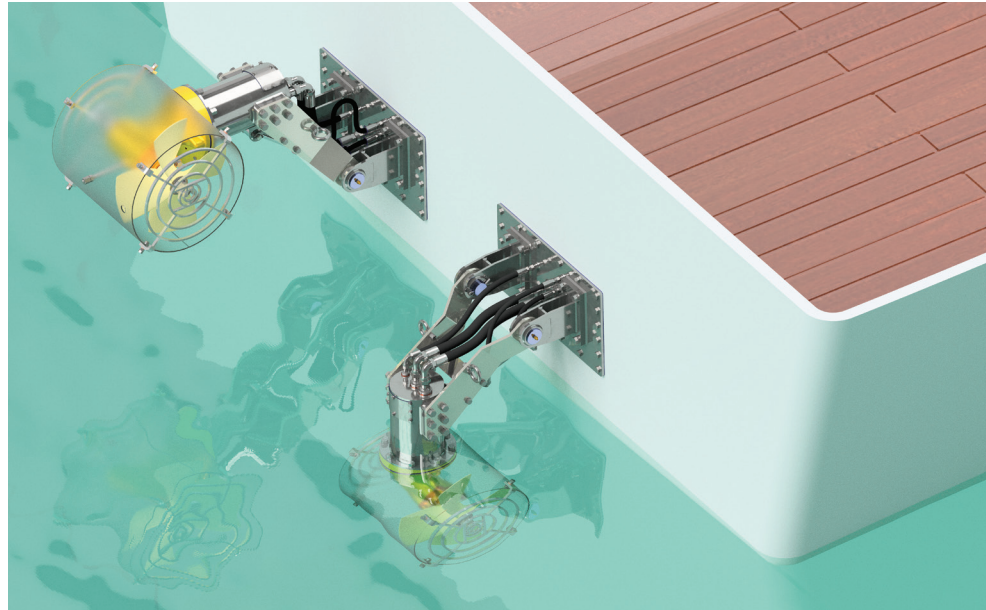
STERN THRUSTER

선미형 스러스터

모델명	DHD500/400SRR
터널 내경	400mm
추력	500kgf
건조중량	127kg
구동타입	유압구동



DHD500 / 400SRR / 선미형 스러스터

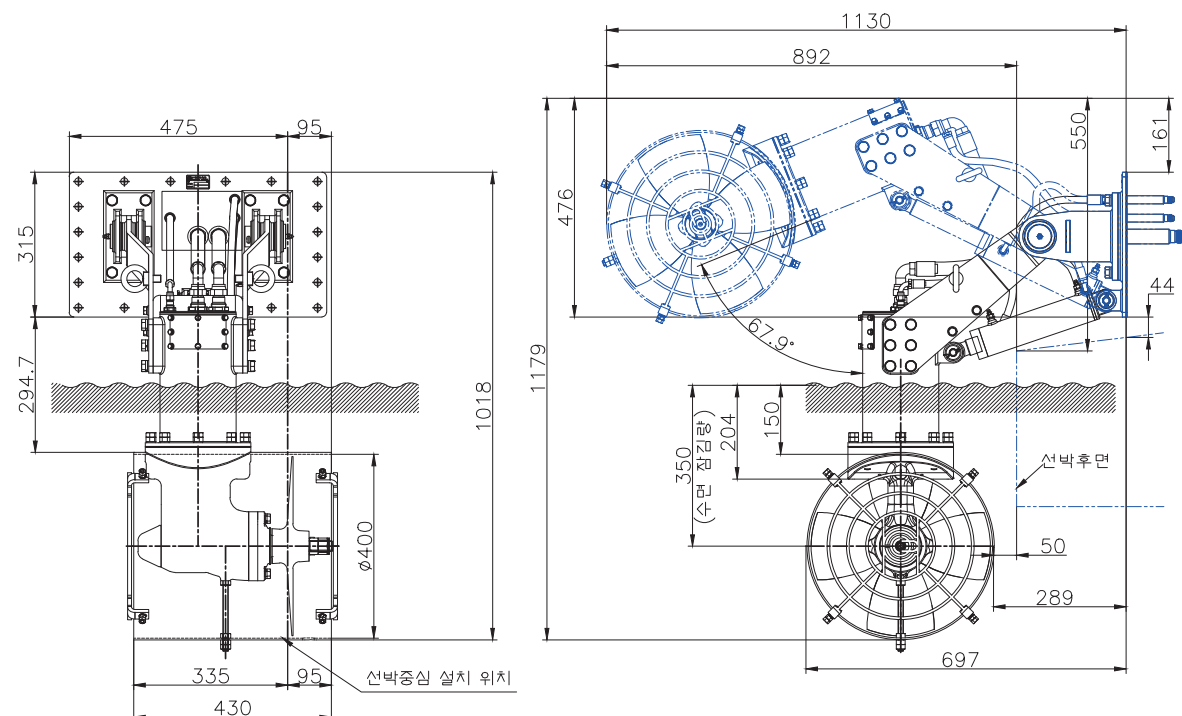


※ 선미형 스러스터 장점

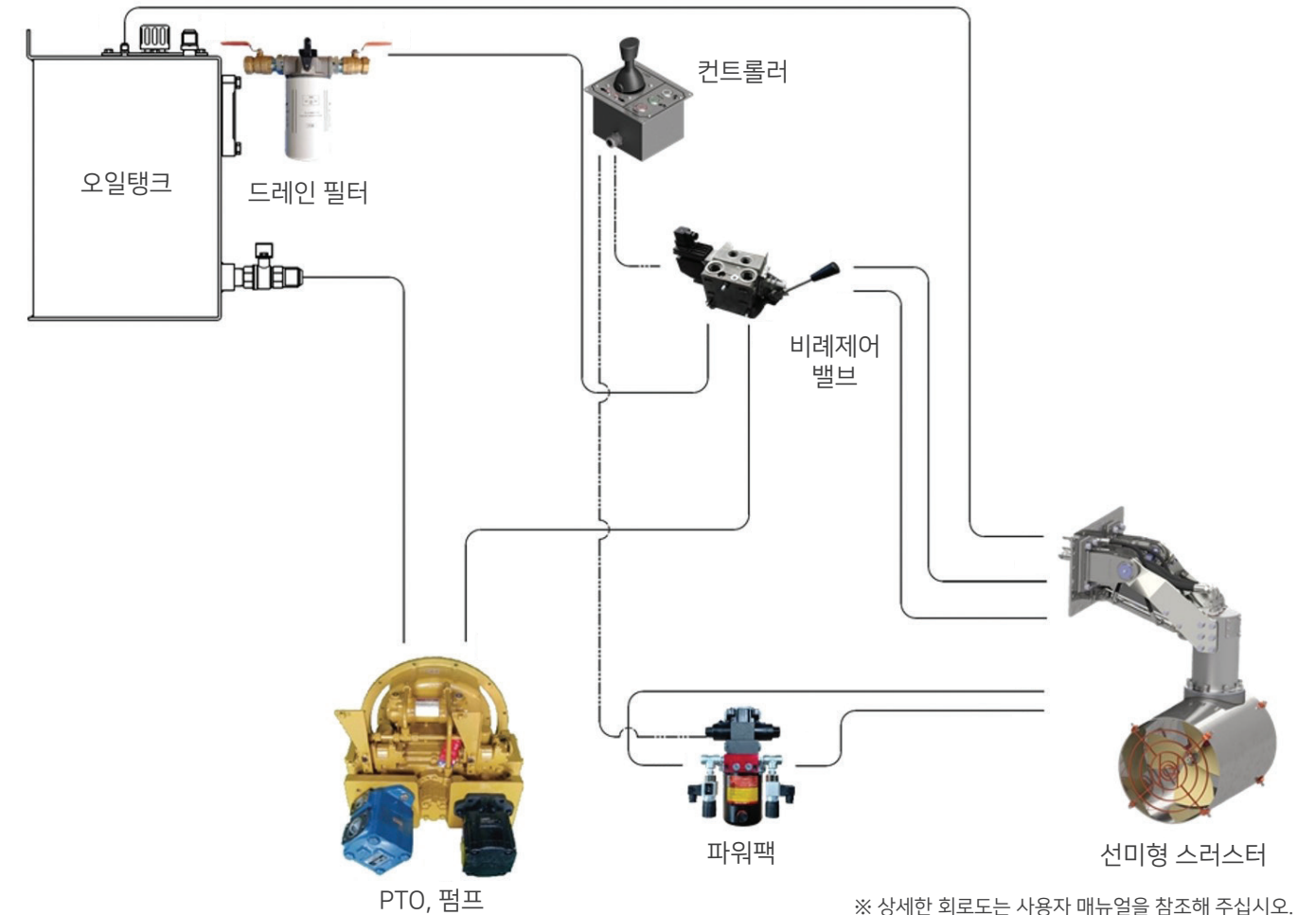
1. 터널 시공 필요없이 간편하게 선체에 부착하여 신속 효율 유지
2. 선미 끝부분 설치로 인한 높은 선회력 발생
3. 외부 설치타입으로 정비성 용이, 정비 비용 절감
4. 모터 직결 타입으로 인한 높은 내구성

주문품번	모델	추력 (kgf)	마력 (HP)	정격유량 (ℓ/min)	정격압력 (kg/cm ²)	터널내경 (mm)	터널외경 (mm)	건조중량 (kg)
55520000	DHD500/400SRR	500	49	122	169.2	400	408	127

선미형 스러스터 외형도



선미형 스러스터 회로도 (파워팩 틸팅 타입)



※ 상세한 회로도 는 사용자 매뉴얼을 참조해 주십시오.

선미형 스러스터 세트 구성품 (파워팩 틸팅 타입)



구성품	사이드 스러스터	파워팩	비례제어밸브	드레인필터	컨트롤러
모델	DHD500/400SRR	DEP-002D2	PVG32K	DLF-200A	PTC-002B
주문품번	55520000	MP55520001	PV03200GK	DF200100A	55520400