

**MARINE TRANSMISSION**  
**HYDRAULIC STEERING SYSTEM**  
**ELECTRIC STEERING SYSTEM**  
**POWER TAKE OFF**  
**SIDE THRUSTER**  
**ELECTRONIC CONTROL SYSTEM**  
**FLEXIBLE COUPLING\_CENTA**  
**HYDRAULIC PUMP, MOTOR**  
**WATER MAKER**

# WATER MAKER

## 선박용 조수기

일일 생산량 4.3톤



## 선박용 조수기

조수기는 해수로부터 청수를 얻어내는 장치입니다.

## 제품 라인업

### 일반형

기본적인 조수기 기능, 작동 시작, 정지 그리고 세척 기능을 반자동 방식으로 작동.

### 고급형

풀 오토 시스템이 장착된 조수기로 기본적인 조수기 기능에 추가적으로 자동 세척, 만수시 자동정지, 자동시작 기능이 있어 편리하게 사용 가능.

## 조수기 구성품

### 일반형

- 조수기 본체
- 모래필터
- 저압펌프
- 해수 스트레이너

- 옵션
- 리모트 컨트롤 패널

### 고급형

- 조수기 본체 (세척통, 플러싱펌프 포함)
- 모래필터
- 저압펌프
- 해수 스트레이너
- 수위센서

- 옵션
- 리모트 컨트롤 패널

## 제품 특징점

- 고급형 선택시 자동세척, 담수탱크 만수시 자동정지, 자동시작 기능 적용  
※일반형 선택시 반 자동 시스템 적용
- 모래필터 세척 기능
- 정비성 용이
- 세척탱크와 플러싱 펌프 적용으로 플러싱이 간편
- 타사대비 많은 생산량
- 운전상태를 한눈에 볼 수 있는 패널 적용
- 문제점을 손쉽게 알 수 있는 알람 기능
- 쉬운 고압펌프 오일 교체

## 제품 용량표

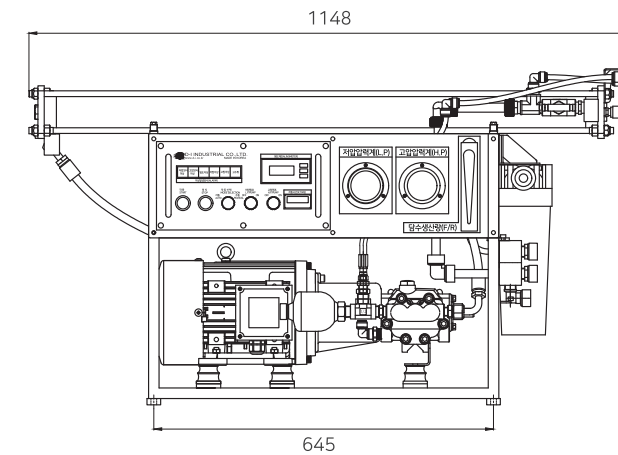
	주문품번	모델	일 생산량	시간당 생산량	전압	전력 소모량	중량
일반형	DFG410000GA	DFG410	4.3톤	180리터	220V / 3상 / 60Hz	2.75kW	120kg
고급형	DFG400000GA	DFG400	4.3톤	180리터	220V / 3상 / 60Hz	3.55kW	150kg

※ 중량은 본체 기준으로 해수 스트레이너, 저압펌프, 모래필터를 제외한 무게입니다.

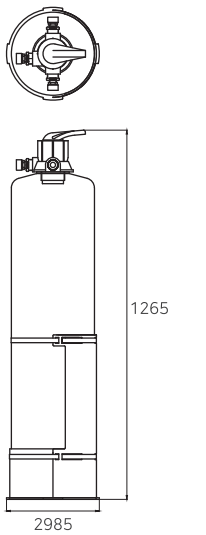
## 제품 설치 치수

단위: mm

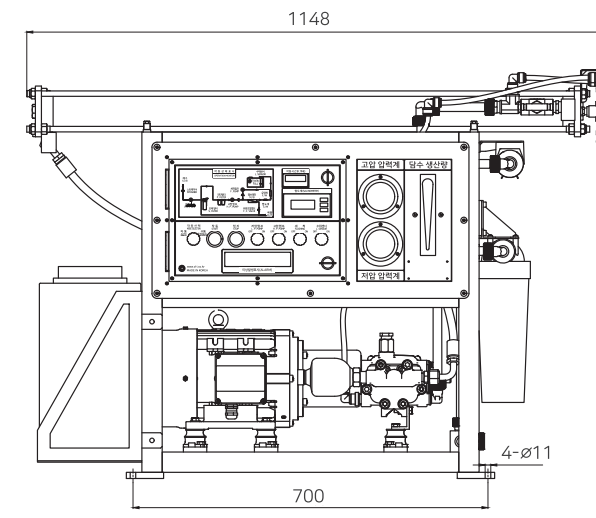
### 일반형



### 모래필터



### 고급형



### 저압펌프

