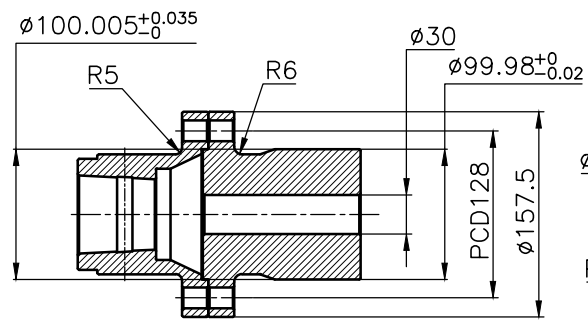
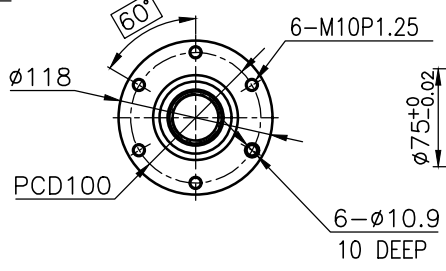


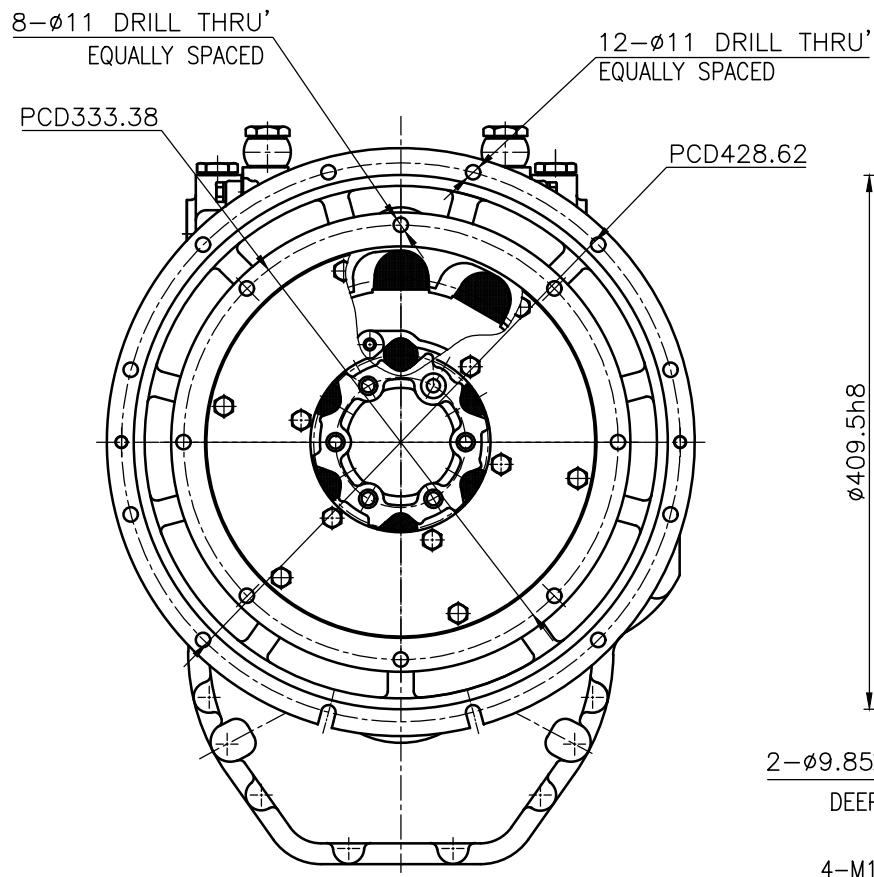
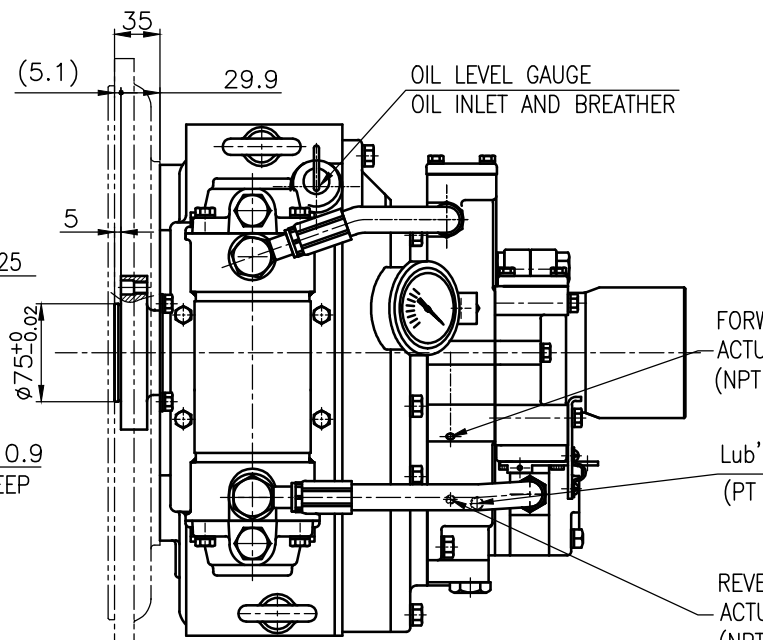
DMT 50A MARINE GEAR SPECIFICATION	
GEAR RATIO	1.61, 2.06, 2.45, 2.82, 3.12, 3.46
TOTAL WEIGHT	APPROX. 143 kg(DRY)
OIL CAPACITY	APPROX. 3L
OIL VISCOSITY	SAE # 30
OIL PRESSURE	1.96 ~ 2.54 MPa CLUTCH OIL
DIRECTION OF ROTATION	INPUT C.C.W VIEWED FROM THE STERN
IN FORWARD	OUTPUT C.W VIEWED FROM THE STERN
OIL CHANGE INTERVAL	THE FIRST 100HOURS OF INITIAL OPERATION AND EVERY 1000HOURS THEREAFTER
SHIFTING LIMIT	UNDER 50% OF THE RATED ENGINE SPEED
OIL COOLER	WATER FLOW 40 ~ 60L/min TEMPERATURE OF COOLING WATER MAX 32°C
OPERATING TORQUE OF SHIFTING LEVER	UNDER 2.94Nm



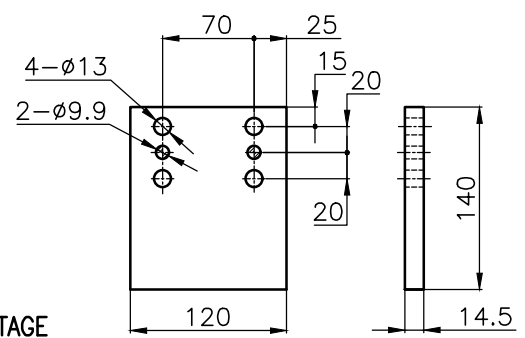
OUTPUT SHAFT COUPLING & PROPELLER COUPLING DIMENSION



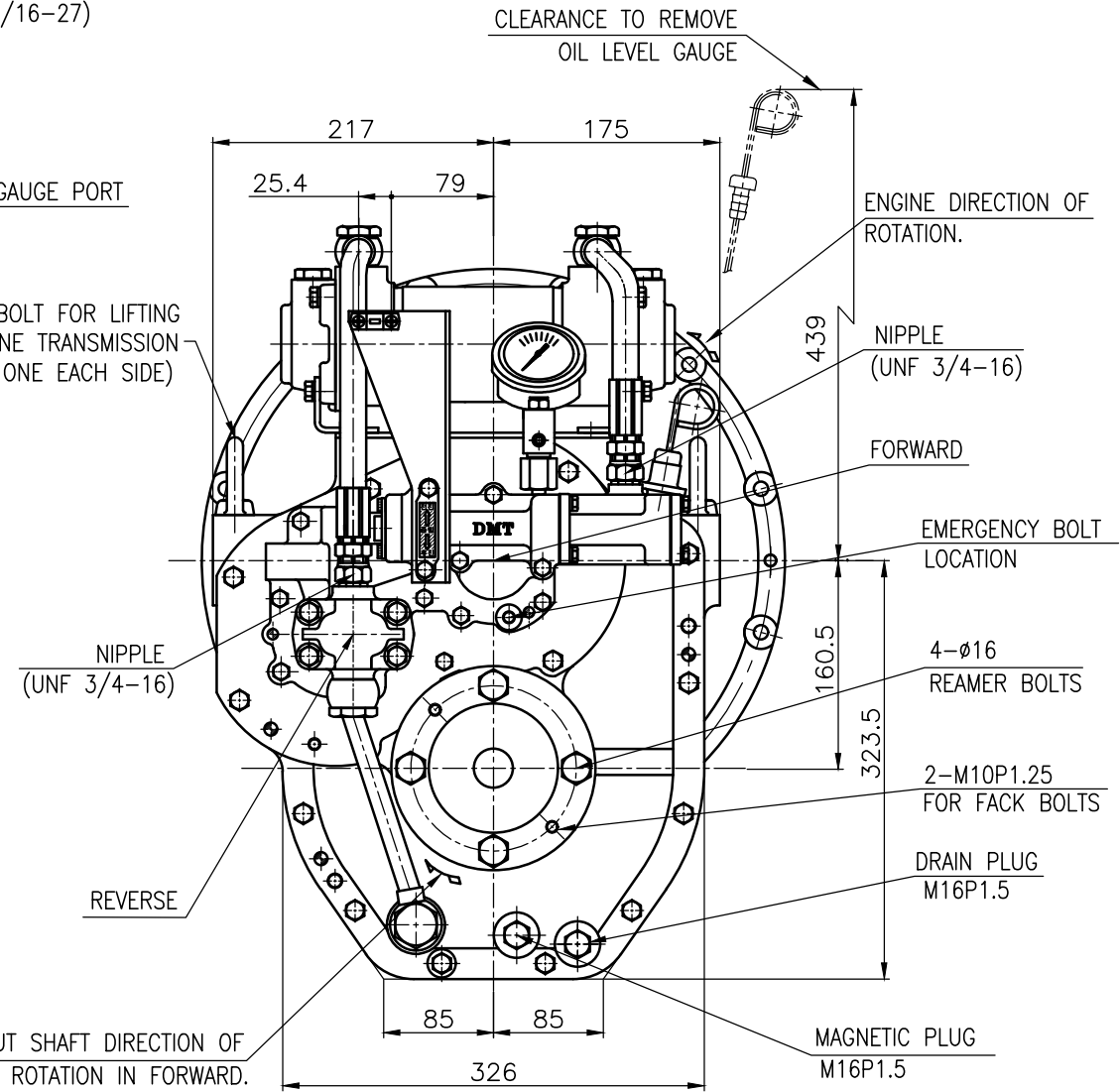
INPUT COUPLING DIMENSION



- REMARK (HOT)
- 1.HOUSING: SAE#3
 - 2.DRIVING RING: SAE 11.5"
 - 3.COUPLING TYPE : DUAL STAGE
 - 4.APPLICATION ENGINE : STANDARD



BRACKET DIMENSION



공통공차 TOLERANCE ON				번호 NO.	품 PART NO.	변 PART NAME	개수 Q'TY	재 MATERIAL	규 SIZE	비 REMARKS
분수 FRACTIONS	소수 DECIMALS	각도 ANGLES	정도 SCALE	작성 DATE 2018.09.12			도 N/S		형 식 DMT50A	
±	±	±	±	인 BY JK.Kim	검 도 BY TH.Cha	제 도 GH.Park	설 계	품 명 MARINE TRANSMISSION		
1/100	±0.05	±0.1	±0.05	승 인			도		도 변 050000A~F-3115DCH	
1/20	±0.1	±0.2	±0.07	승 인			도		도 변 000	
1/10	±0.1	±0.3	±0.1	승 인			도		도 변 000	
1/5	±0.2	±0.5	±0.2	승 인			도		도 변 000	
1/2	±0.5	±1.2	±0.2	승 인			도		도 변 000	
1/1	±1.0	±2.0	±0.3	승 인			도		도 변 000	