

본 취급설명서는 설치 및 운전 전에 반드시 읽어주십시오

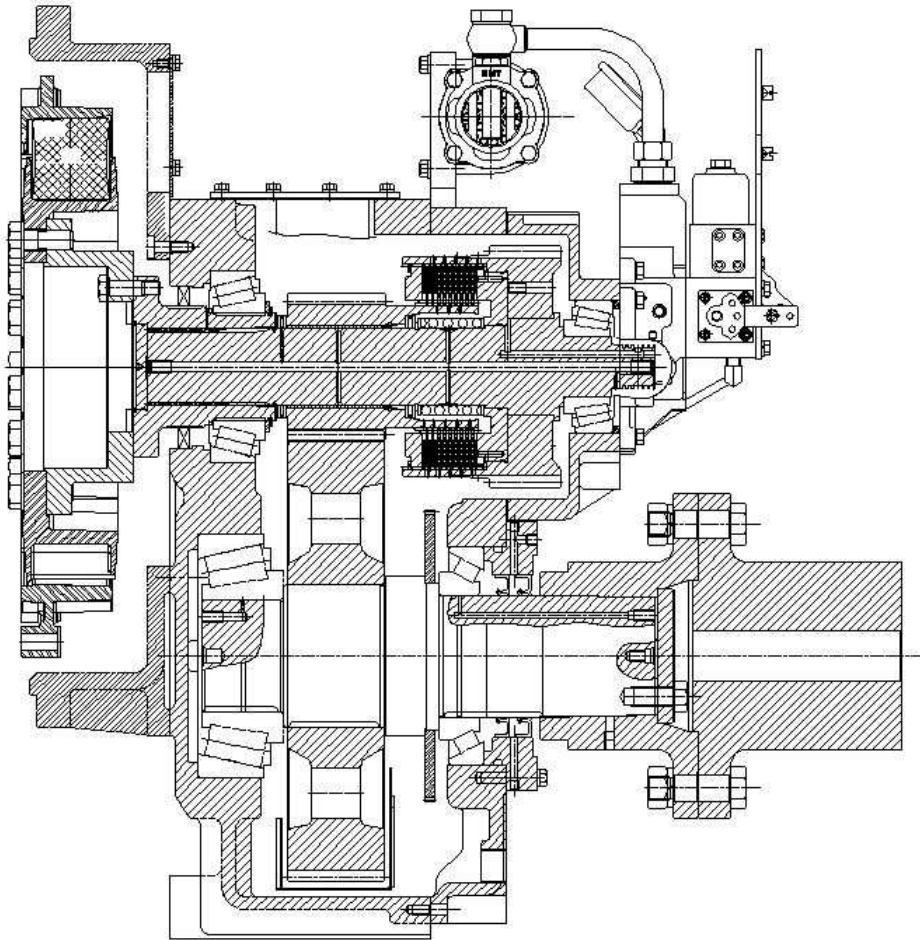
# 동이마린기어취급설명서

## INSTRUCTION MANUAL

[D 트롤링용]

*MODEL*

*DMT 430H*







© D-I INDUSTRIAL CO., LTD.

# 머 리 말

본 취급 설명서는 동이 유압감속기(이하 ‘마린기어’라 합니다) DMT430H D트롤링밸브 적용 모델에 대한 구조, 작동 원리, 올바른 운전과 취급방법, 설치상 유의 사항, 간단한 보수 및 점검 등에 대해 설명하고 있습니다.

형 식	선박용 유압 감속기
모 델 명	DMT430H <sub>DT</sub>
본 제품을 안전하고 바르게 사용하기 위해서 사용 전에 반드시 본내용을 읽어 주시고, 충분히 이해해 주십시오. 본 내용은 읽은 후에 항상 사용할 수 있도록 반드시 지정된 장소에 보관해 주십시오.	

사용 전에 이 「안전상의 주의」를 잘 읽은 뒤에 바르게 사용하십시오. 여기에 표시한 주의사항은 안전에 관한 중요한 내용을 기재하고 있기 때문에 반드시 지켜 주십시오. 본 설명서에서는 취급을 잘못된 경우의 위험 정도를 다음의 4가지 등급으로 분류하고 있습니다.

 <b>위험</b>	이 표시를 무시하고, 잘못 취급하면 사람이 사망 또는 중상을 입는 절박한 위험이 발생할 수 있습니다.
 <b>경고</b>	이 표시를 무시하고, 잘못 취급하면 사람이 사망 또는 중상을 입을 가능성이 있으며, 물적 손해가 발생할 수 있습니다.
 <b>주의</b>	이 표시를 무시하고, 잘못 취급하면, 물적 손해가 발생할 수 있습니다.
	매뉴얼 습득 시 주의해야 될 내용입니다.

## 목 차

제 1 장	-----	개	요
제 2 장	-----	구	조
제 3 장	-----	작 동 원 리	
제 4 장	-----	유 압 시 스 템	
제 5 장	-----	설	치
제 6 장	-----	운	전
제 7 장	-----	보수 및 점검 방법	
제 8 장	-----	고장 원인 및 대책	
제 9 장	-----	분해 및 조립	
커플링분해	감속축 커플링 분해요령		
ANNEX I	마린기어 주기 점검표		
ANNEX II	부품 주문서		
ANNEX III	품질 보증서		

## 제1장 개요

### 1-1. 기능

본 책자에 서술된 동이 마린기어(D-I MARINE GEAR)는 엔진으로부터 발생된 동력을 프로펠러로 전달하는 선박용 동력 전달 장치입니다.

마린기어의 주요 기능은 전진, 중립, 후진 및 일정 비율의 감속이며 프로펠러의 추진력에 의해 발생하는 추력을 받쳐줄 수 있는 구조로 되어 있습니다.

전진 및 후진의 동력은 유압다판식 클러치로 전달되고 이에 필요한 유압계통이 마린기어에 포함되어 있습니다.

### 1-2. 사양

기종	감속비	입력회전수	입력토크	작동압력	윤활압력	중량	냉각수량
		(rpm)	(kgf-m)	(kg/cm <sup>2</sup> )	(kg/cm <sup>2</sup> )		
DMT430H	2.05	2300	453	20~28	0.1-2	674	90~120
	2.43						
	2.93		430				
	3.23						
3.4	408						

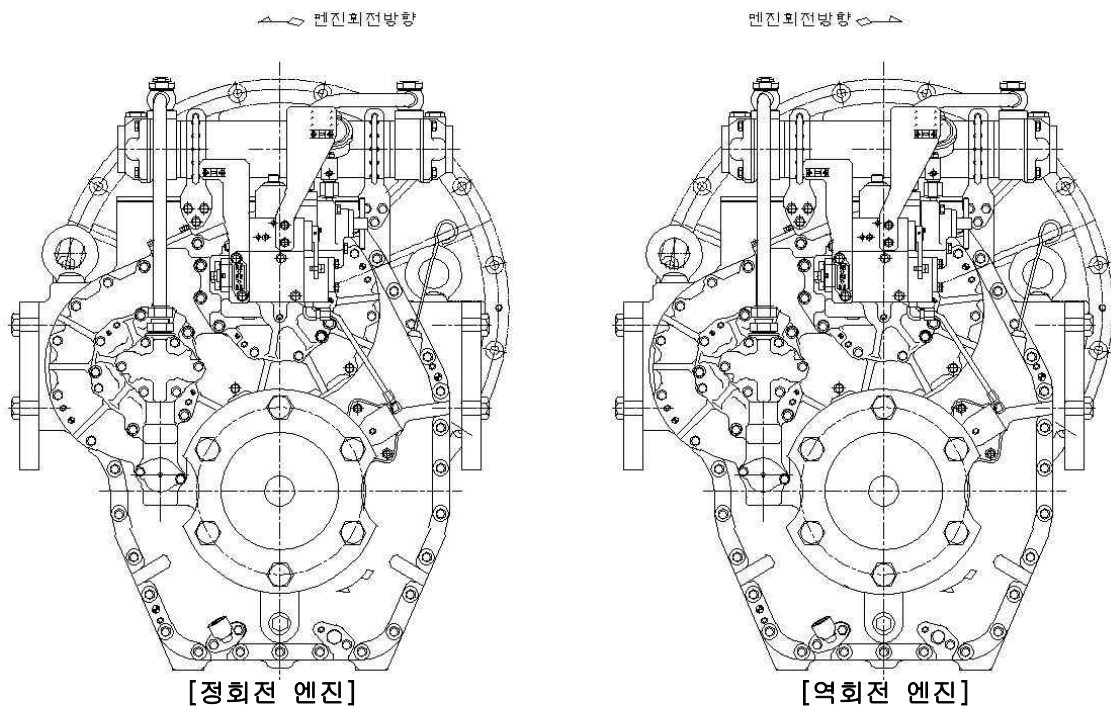
※ 중량은 브라켓, 플라이휠하우징완비품, 커플링조합, 프로펠러커플링 제외 무게임.

## ⚠ 경고

본 제품을 규정된 용량(입력마력, 입력회전수)을 초과한 엔진에 적용하면, 동력전달계통의 파손, 과열, 슬립현상이 발생할 수 있습니다.

사용용량을 반드시 지켜주시고, 의문사항이 있을 경우, 당사로 문의 바랍니다.

역회전 엔진(일부 특수엔진)에는 적용할 수 없는 구조로 되어있습니다. 만약 적용할 경우에는 반드시 당사로 문의 바랍니다.



## 제2장 구 조

### 2-1 개 요

동기 감속기(이하 ‘마린기어’라 합니다)는 선박의 추력을 발생시키는 감속장치로서 동력 전달 계통의 주요 구성품으로는 크게 입력축 조합(이하 ‘전진 축조합’이라 합니다), 기어축 조합(이하 ‘후진 축조합’이라 합니다), 출력축조합(이하 ‘감속축 조합’이라 합니다) 등 5개의 소 조립체가 있습니다.

전/후진 동작을 유압에 의해 조작되는 유압클러치를 적용하고 있으므로, 유압계통에는 유압발생용 펌프조합, 오일쿨러, 변환밸브조합 및 밸브홀더, 펌프홀더조합으로 구성되어 있습니다.

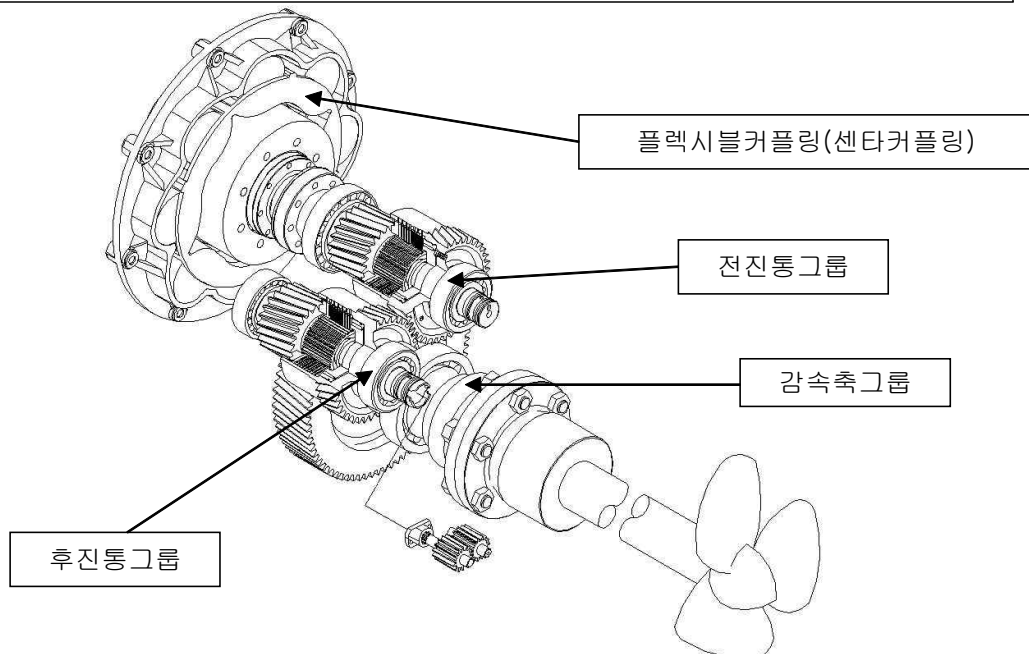
마린기어는 엔진의 플라이휠 하우징에 볼트로 취부하는 직결식이며 동력 전달은 엔진 플라이휠에 아웃터 파트가 취부 되고, 이 아웃터 파트부터 전진축에 조립된 러버블록이 끼워진 이너파트를 통해서 전진축으로 전달됩니다. 즉, 엔진과 마린기어는 플렉시블커플링에 의해 동력전달이 이루어집니다.

### ⚠ 주의

#### 비틀림에 대한 책임

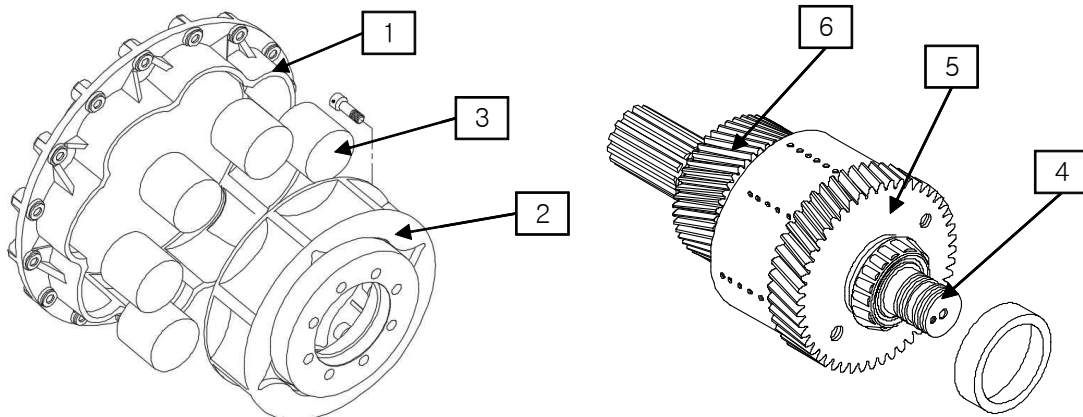
비틀림진동 분석은 엔진메이커 또는 기타 독립적인 컨설턴트가 수행합니다.

D-I는 당사가 제공한 마린기어에 대한 비틀림 분석을 하는데 있어 관련 자료를 제공할 수 있습니다. 추진시스템에 대한 비틀림 호환성을 보장하는 책임은 장비의 설치자에게 있습니다. D-I는 진동에 의해 발생하는 기어박스 소음이나 이러한 종류의 진동으로 생길 수 있는 기어박스의 손상과 플렉시블커플링, 기타 다른 드라이브유닛들에 대한 손상에는 책임이 없습니다. 사용자는 안전한 구동을 위해 제품을 사용하기 전에 사용 설명서를 반드시 참조해 주십시오.



[그림-1 마린기어 구조도]

## 2-2 전진통그룹 (INPUT SHAFT GROUP)



### 1) 아웃터파트 (Outer Part)

아웃터파트는 러버블록이 조립되어 동력이 전달될 수 있도록, 일정 형상의 홈을 가지고 있으며 엔진의 플라이휠에 스크루로 장착 됩니다.

### 2) 이너파트 (Inner Part)

이너파트는 입력커플링에 리머볼트로 조립되어 있고 러버블록을 끼울 수 있도록 되어 있습니다.

### 3) 러버블록 (Rubber Block)

러버블록은 고무제품으로 엔진의 회전진동을 완화시키고 동력을 부드럽게 전달해 줍니다.

### 4) 전진축 (Input Shaft)

전진축은 입력커플링과 스플라인으로 연결되고 전진클러치하우징과 열박음되어 있습니다.

### 5) 전진통조합 (INPUT SHAFT ASS'Y)

전진통조합은 전진클러치하우징 및 유압피스톤, 내측마찰판, 외측마찰판 및 마찰판 받침판, 복원스프링으로 구성되어 있습니다.

내측 마찰판은 내치가 있고 이것은 전진구동기어와 물려있으며, 외측 마찰판은 외치가 있고 이것은 클러치하우징과 물려 있습니다.

내측마찰판과 외측 마찰판은 한장씩 차례로 조립되며, 변환밸브의 레버를 전진 위치로 하였을 때 작동유는 전진클러치를 작동시키는 유압피스톤을 맵니다.

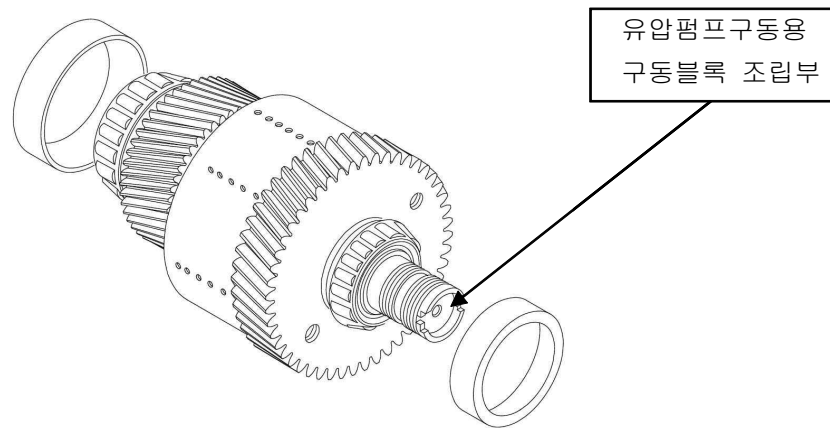
이때 외측마찰판과 내측마찰판이 밀착되어 전진클러치하우징으로부터 전진 구동기어로 동력을 전달합니다.

레버를 중립 위치로 하면 복원스프링에 의해 유압피스톤이 복원되고 피스톤으로부터 오일이 드레인 되며 클러치는 자동적으로 분리됩니다.

### 6) 전진구동기어조합 (PINION ASS'Y)

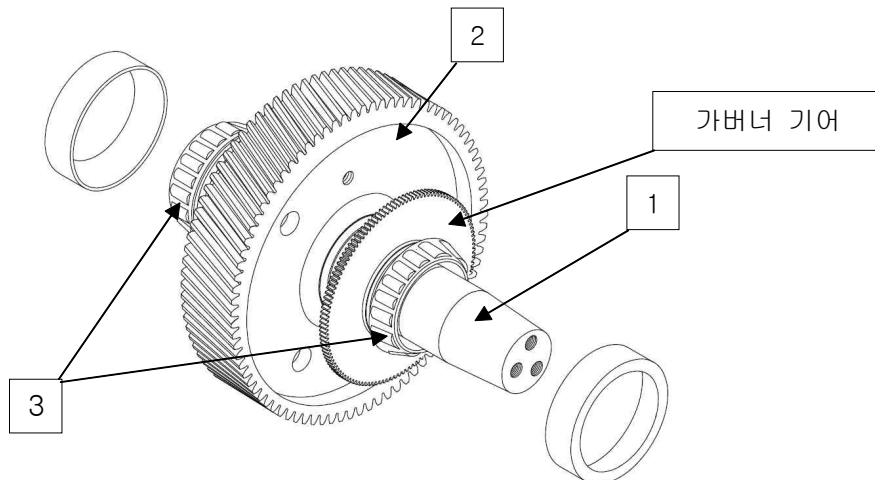
전진구동기어는 감속축(출력축)에 고정된 감속기어와 치합 되어 전진통조합으로 부터 감속기어로 동력을 전달합니다.

### 2-3 후진통그룹 (ASTERN SHAFT GROUP)



후진통그룹의 부품은 후진축조합을 제외하고 전진통조합과 동일하고 축의 앞쪽에는 스플라인이 없고 뒤쪽에 유압펌프 구동장치가 있는 것이 특징입니다.

### 2-4 감속축그룹 (OUTPUT SHAFT GROUP)



#### 1) 감속축 (SHAFT, output)

감속축은 두개의 테이퍼롤러베어링에 의해 지지되고 감속기어와 열박음 되어 있으며 입력축 테이퍼 부분에는 감속축커플링이 조립됩니다.

※ 가버너 기어가 조립되어 있고 가버너그룹의 기어와 맞물려있습니다.

#### 2) 감속기어 (GEAR, output)

감속기어는 감속축에 열박음되어 있고 전진, 후진구동기어와 상시 치합되어 있습니다.

#### 3) 테이퍼롤러베어링 (BEARING, taper roller)

감속축의 양쪽에 조립된 테이퍼롤러베어링은 전/후진 작동시 프로펠러로부터 발생된 추력을 받쳐 줍니다.

#### 4) 감속축커플링 (COUPLING, output)

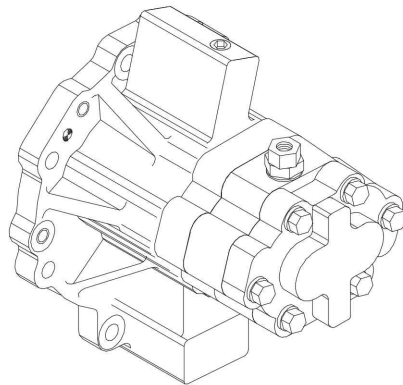
감속축 커플링은 감속축에 테이퍼로 조립되고 받침판과 스크루로 고정 되어있습니다.



## 2-5 케이스, 케이스커버, 베어링판 (CASE, CASE COVER, BEARING CARRIER)

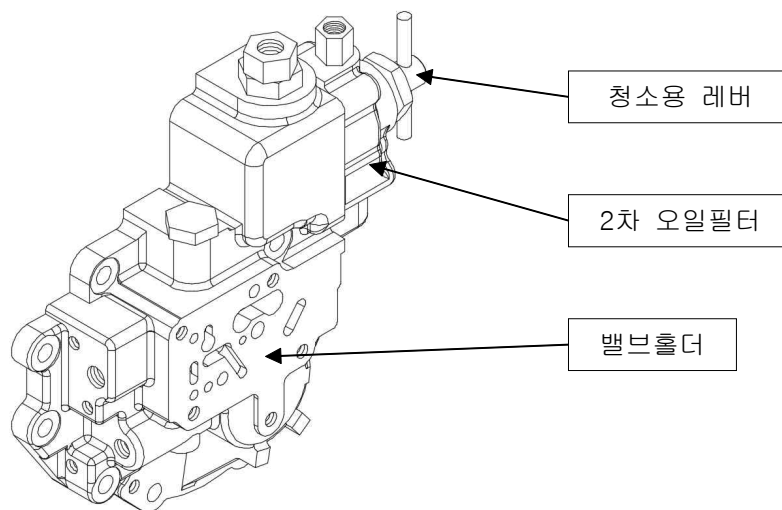
케이스, 케이스커버, 베어링판은 주철로 제작 되어있습니다.

## 2-6 펌프홀더그룹 (PUMP HOLDER GROUP)



펌프홀더는 주철로 제작되고 외접기어형식의 유압펌프가 스크루로 취부 됩니다. 펌프주치차는 후진축 끝에 조립된 구동블록과 스플라인으로 연결되어 구동되며, 항상 엔진과 동일한 속도로 회전하고 회전방향은 엔진과 반대 방향입니다.

## 2-7 2차 오일필터 (SECONDARY OIL FILTER)



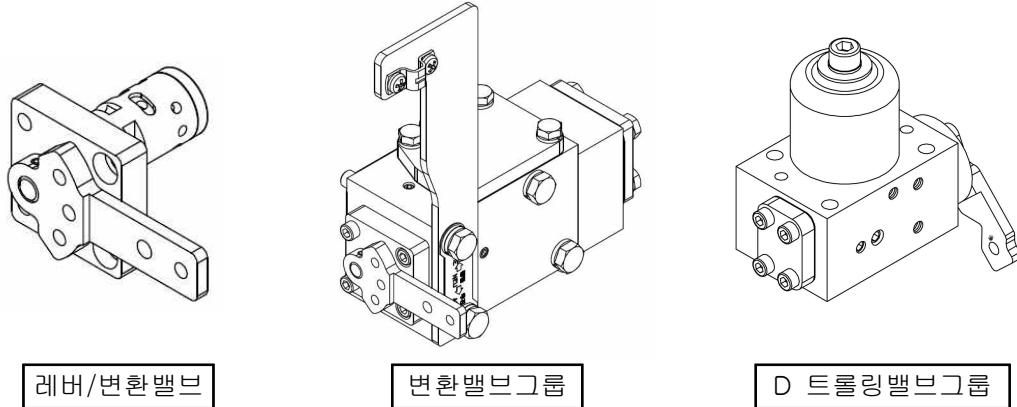
밸브홀더조합에 조립되어 있으며, 펌프 흡입측의 스크린 필터로부터 여과된 오일을 다시 여과하여 밸브로 보냅니다.

외부에 필터청소용 레버가 설치되어있어 필터를 분해하지 않고 청소할 수 있는 것이 특징입니다.

주기점검 : ANNEX I 참조

## 2-8 변환밸브그룹 (SELECTOR VALVE GROUP)

주요 구성품은 작동압력을 조절해주는 유압조정밸브와 완충피스톤이 있고 작동 시 충격과 시간조정 할 수 있는 오리피스가 있습니다.



### 1) 변환밸브몸체 (BODY, selector valve)

변환밸브몸체는 주철로 제작되고 밸브홀더에 스크루로 조립 됩니다.

### 2) 변환밸브 (STEM, valve)

변환밸브는 변환밸브몸체 안에서 회전하도록 되어 있고 전진, 중립, 후진등 3개의 오일 통로를 가지고 있습니다. 유압클러치 작동을 위한 오일은 이 통로를 통해서 각 클러치에 공급됩니다.

### 3) 변환레버 (LEVER)

변환레버는 변환밸브에 스프링 핀으로 고정되어 있고 전진, 중립, 후진등의 클러치 조작은 이 레버의 조작으로 이루어지며 이 레버에 적당한 조정장치(Control Head)를 설치하여 원격조정을 할 수 있습니다.

### 4) D트롤링밸브 (D-TROLLING VALVE ASS'Y) [옵션파트]

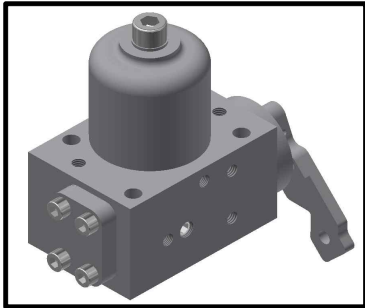
D트롤링밸브는 엔진의 아이들 상태(저속)에서 클러치압력을 낮추어 마찰판을 슬립시켜 프로펠러 회전에 대한 임의속도제어를 가능하게 하는 장치입니다. (0.1-0.3MPa)

구성품은 D트롤링밸브그룹, 가버너그룹, 파이프조합으로 이루어져 있으며, 프로펠러 축과 연결 된 감속축그룹에 기어를 장착하여, 프로펠러의 회전수를 감지하도록 되어 있습니다.

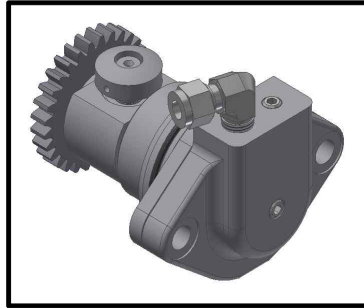
클러치 압력은 D트롤링밸브의 레버 변환 위치에 따른 압력과 가버너 압력과의 균형에 의해서 결정되며, 부하변동에 따른 프로펠러 회전수를 안정화시키도록 되어있습니다.

※ D트롤링밸브 구성품

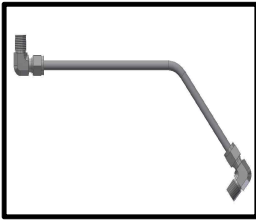
▶ D 트롤링밸브그룹



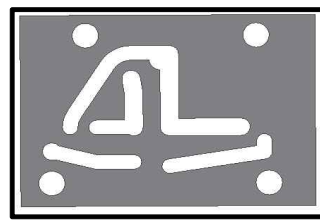
▶ 가버너 그룹



▶ 파이프 조립



▶ 가스켓



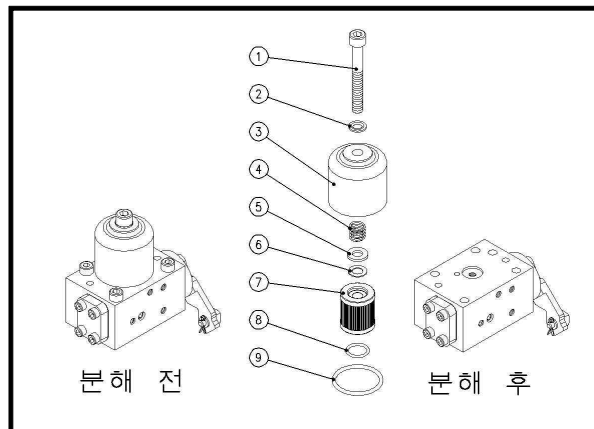
**⚠ 주의**

- D트롤링밸브는 출고 시 트롤링레버의 움직임 제한하는 고정 스크루가 체결되어있습니다. 트롤링케이블을 설치 할 경우에 고정 스크루를 제거하여야 합니다. 케이블이 설치되지 않은 상태와 고정 스크루가 제거 된 경우 항해 시 엔진진동이나 기타 상황에 의해 감속기가 작동 불능 상태가 될 수 있습니다.

- D트롤링밸브 사용 시 엔진은 800RPM 이하로 사용하셔야 합니다.

- D트롤링밸브는 메쉬망 필터가 장착되어 있으며 지정된 시간에 세척, 교환이 필요합니다.
  - ▶ 최초 100시간 사용 후 세척하며, 이 후 매 1000시간마다 세척하셔야 합니다.
  - ▶ 세척시 스테인레스 메쉬망의 손상을 확인해 주시고 손상되었을 때는 교환하셔야 합니다.
  - ▶ 기타 부품의 고장으로 문제 발생 시 교환하셔야 합니다.
  - ▶ 교환방법은 아래 그림 참조해 주십시오.

번호	품 번	품 명	대개
1	C10150070	육각소켓스크루	1
2	271556	씰와셔	1
3	271553	필터케이스	1
4	271557	필터스프링	1
5	271546	스페이서	1
6	271558	고무와셔	1
7	271554	오일필터	1
8	P01824	오링	1
9	P04235	오링	1



## 2-9. 유압펌프조합 (Hyd' Pump Ass'y)

유압펌프는 외접기어형식의 펌프이며 펌프홀더에 스크루로 취부 됩니다.

펌프주치차는 후진축 끝에 조립된 구동블록과 스플라인으로 연결되어 구동되며 항상 엔진과 동일한 속도로 회전하고 회전방향은 엔진과 반대 방향입니다.

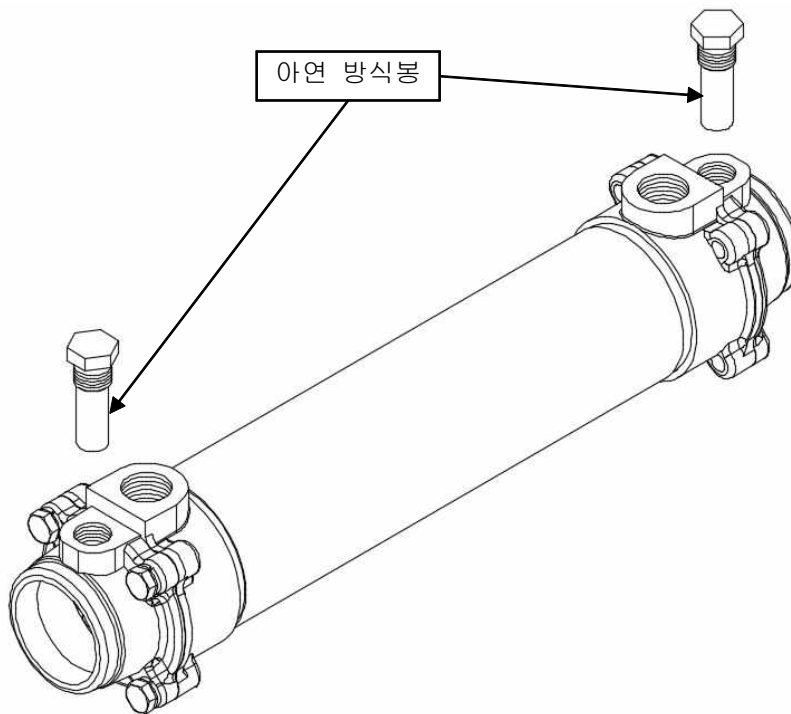
## 2-10 스크린필터 (SCREEN FILTER ASS'Y)

스크린필터는 펌프의 흡입측 파이프와 연결되어 오일을 여과시키며 베어링판의 아래 부분에 스크루로 고정되어 있습니다.

스크린필터커버를 분해하여 세척하기 편리한 구조로 되어 있습니다.

주기점검 : ANNEX I 참조

## 2-11 오일쿨러 (OIL COOLER)



오일쿨러는 마린기어 내부의 작동유를 냉각시켜주는 장치로 냉각수로는 해수를 사용하고 있습니다. 케이스에 조립되는 쿨러고정블록에 볼트와 너트로 장착되어 있으며 유압펌프로부터 공급된 오일을 냉각시켜 2차 오일필터로 보냅니다.

재료는 부식에 강한 Al brass Pipe를 이용하고 있으며, 아연 방식봉을 적용하고 있습니다.

주기점검 : ANNEX I 참조

## 제3장 작동원리

### 3-1 개요

당사 마린기어는 유압으로 작동되며, 사용조건은 정격 부하용량 범위(당사 카탈로그 및 기타 기술 자료에 기록)내에서 운전되어야 합니다.

전/후진 용량은 동일하고 감속비도 같아 트윈용으로든 적합하게 이용할 수 있습니다.

클러치는 단판식 유압클러치 이므로 작동은 유압에 의해 이루어집니다.

각 구성품에 대한 윤활은 비산식과 강제윤활 두가지를 동시에 적용합니다.

윤활(강제) : 전진축 스프라인, 입력커플링 오일씰, 베어링, 기어, 구동기어, 부시, 마찰판등

윤활(비산) : 베어링, 구동기어, 감속기어, 가버너기어

### 3-2 회전방향

전진축은 엔진과 같은 방향으로 회전합니다.

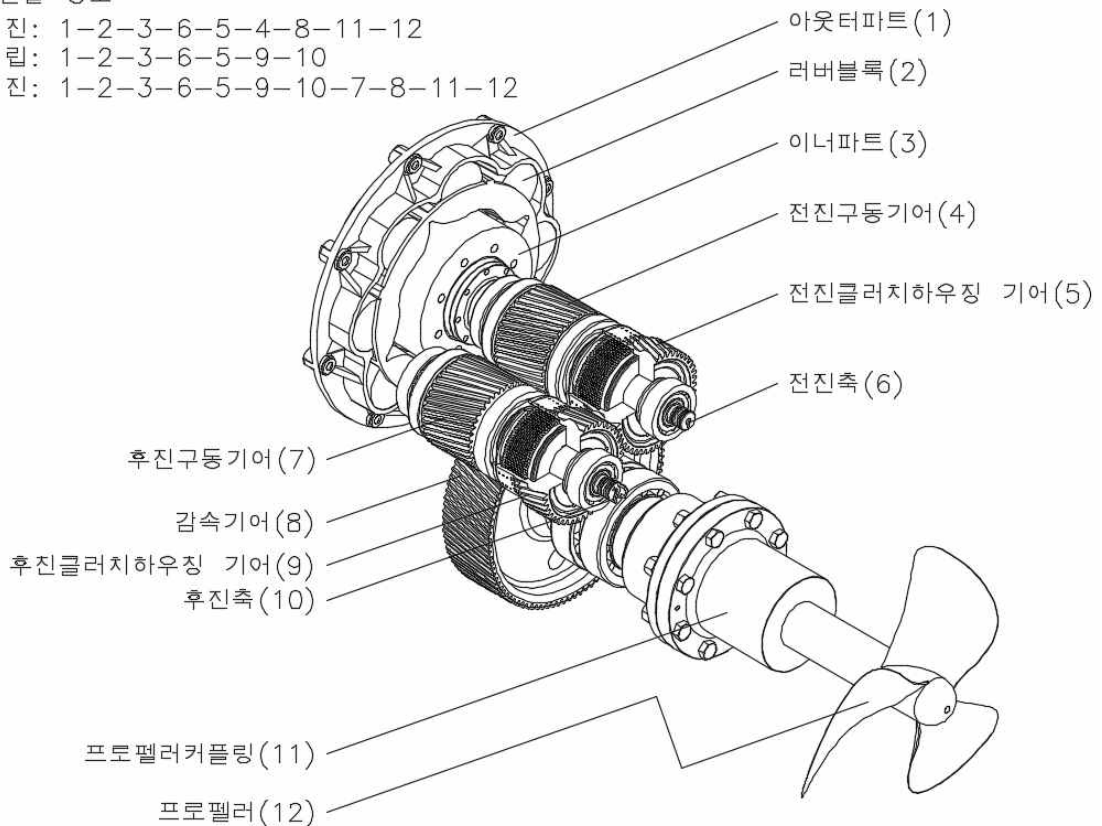
전진시 감속축은 엔진과 반대 방향으로 회전하며 후진시에는 엔진과 같은 방향으로 회전합니다.

동력전달 경로

전진: 1-2-3-6-5-4-8-11-12

중립: 1-2-3-6-5-9-10

후진: 1-2-3-6-5-9-10-7-8-11-12



[그림-2 동력전달계통]

### 3-3 동력전달 [그림-2참조]

#### 1) 중립

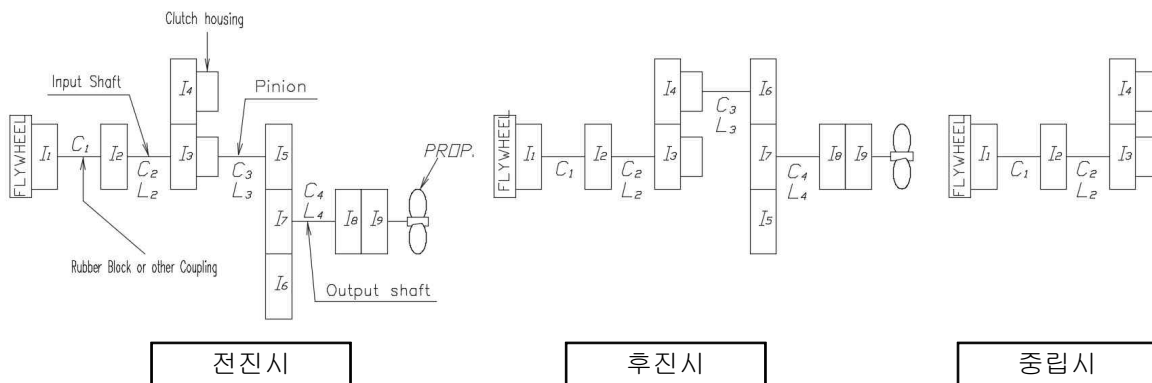
- ㉠ 엔진 플라이휠에서 발생된 동력을 엔진 플라이휠에 취부된 아웃터파트, 러버블록, 이너파트 순으로 동력이 전달됩니다.
- ㉡ 이너파트는 입력커플링으로 동력을 전달하고 입력커플링의 스플라인을 통해 전진축으로 동력이 전달되며 전진축에 열박음된 전진클러치하우징도 같이 회전하게 됩니다.
- ㉢ 전진클러치하우징의 내치차는 외측마찰판의 외치차와 물려 있어 같이 회전합니다.
- ㉣ 동시에 전진클러치하우징의 외치차와 후진클러치하우징의 외치차가 물려있고 후진클러치하우징의 내치차는 외측마찰판의 외치차와 물려있어 후진클러치하우징과 외측마찰판은 엔진과 반대방향으로 회전합니다.
- ㉤ 중립시 마린기어의 회전하는 모든 부품은 어떤 동력도 전달하지 않습니다.

#### 2) 전진

- ㉠ 변환밸브로부터 공급된 고압오일이 전진클러치의 유압피스톤을 밀어 내측, 외측 마찰판을 밀착시킵니다.
- ㉡ 전진클러치 하우징과 같은 방향으로 마찰판들이 회전을 합니다.
- ㉢ 내측마찰판에 물려있는 구동기어가 회전을 합니다.
- ㉣ 감속기어로 전달되어 추력(엔진과 반대방향)을 발생시킵니다.

#### 3) 후진

- ㉠ 변환밸브로부터 공급된 고압오일이 후진클러치의 유압피스톤을 밀어 내측, 외측 마찰판을 밀착시킵니다.
- ㉡ 후진클러치 하우징과 같은 방향으로 마찰판들이 회전을 합니다.
- ㉢ 내측마찰판에 물려있는 구동기어가 회전을 합니다.
- ㉣ 감속기어로 전달되어 추력(엔진과 같은 방향)을 발생시킵니다.



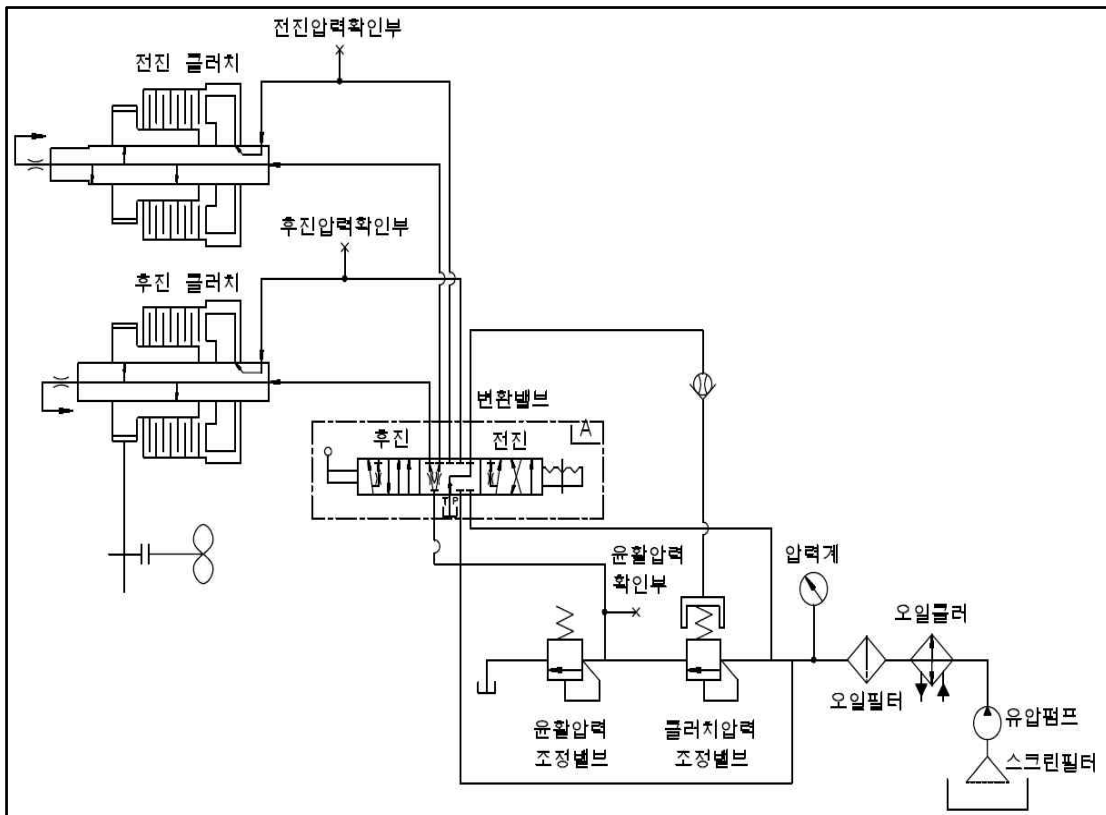
[그림-3 동력전달순서]

## 제4장 유압시스템

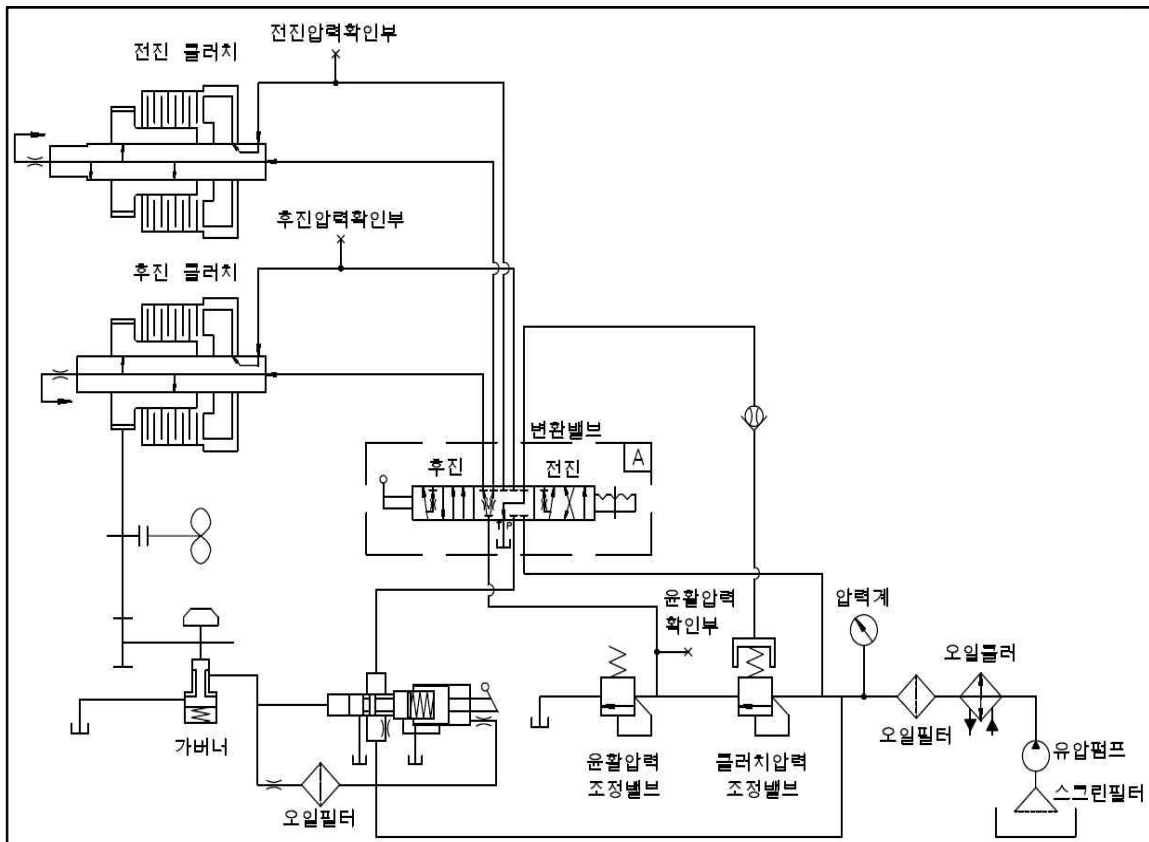
### 4-1 개요

유압 흐름도는 [그림-4]와 같습니다. 마린기어 안에 들어있는 오일은 스크린 필터를 통해 펌프로 흡입되고, 기어펌프에 의해 토출된 고압오일은 오일쿨러, 2차 오일필터를 통과하여 밸브홀더를 거쳐 변환밸브몸체로 공급되고, 유압조정밸브에 의해 규정 압력으로 조정되어 클러치 작동을 위해 변환밸브로 공급됩니다.

변환밸브의 오일 회로를 변환시키는데 따라 전진 또는 후진클러치에 오일이 공급됩니다.



[그림-4.1 유압회로도 ] - 일반밸브

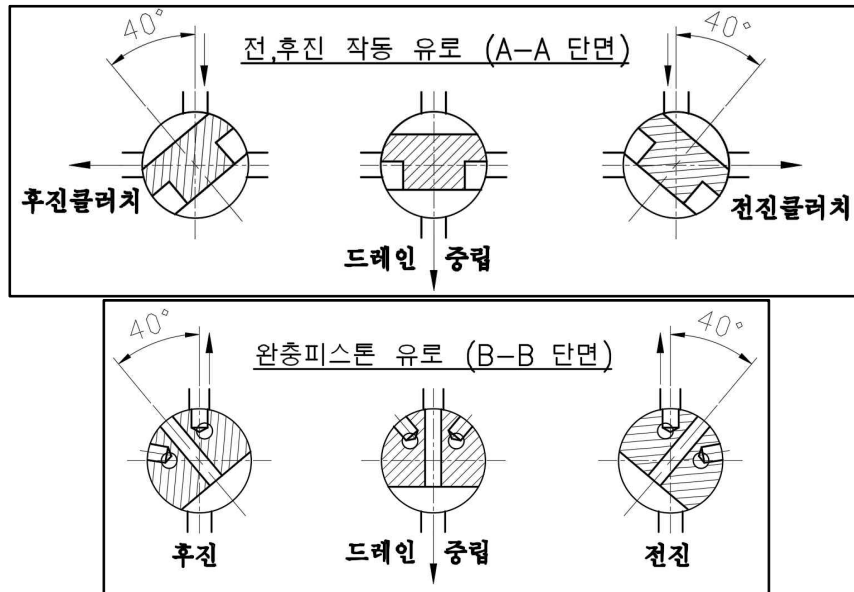


[그림-4.2 유압회로도] - D 트롤링밸브\_옵션

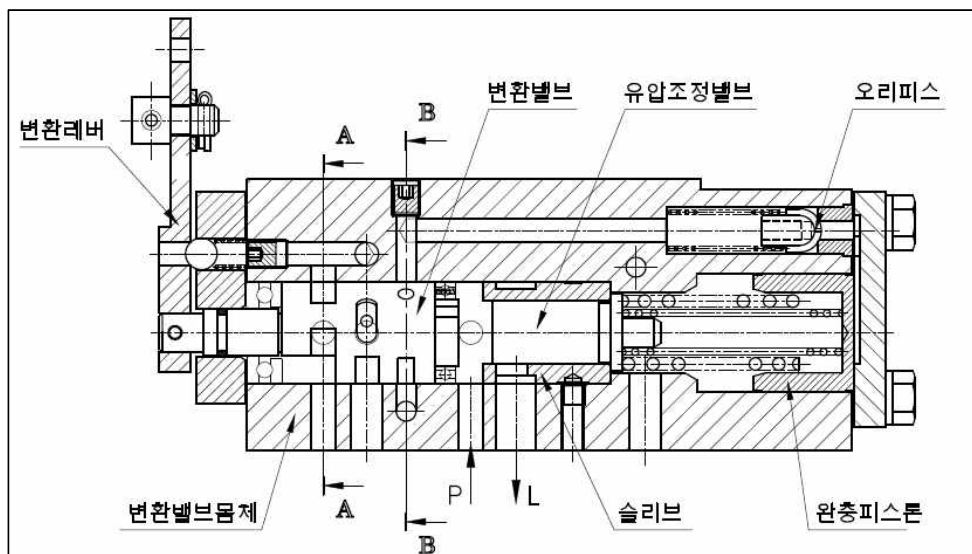


### 4-2 변환밸브그룹

- 1) 변환밸브의 조작에 의한 오일의 흐름은 [그림-5] 와 같습니다.  
기어펌프로부터 토출된 오일은 [그림-6] 의 P방향으로 들어가 변환밸브의 구멍으로 들어갑니다.
- 2) 변환밸브를 전진, 또는 후진으로 조작하였을 때 오일의 일부는 클러치 유압 피스톤의 뒷면에 공급되어 클러치를 작동시키고 일부는 체크밸브의 오리피스를 통해 완충피스톤 측에 공급되어 오일의 압력을 상승시킵니다.  
또한 펌프의 계속적인 토출에 의한 잔량의 오일은 유압조정밸브를 밀고 통로 L을 통해 윤활유 회로로 들어가 윤활유압 조정밸브에 의해 조정된 압력으로 각 부위를 강제 윤활 시킵니다.
- 3) 변환밸브를 중립으로 조작하였을 때 클러치의 복원스프링은 유압피스톤을 복귀시켜 클러치를 분리시키고 완충피스톤도 복귀되어 압력이 낮아집니다.



[그림-5 변환밸브 구조] - (그림6의 단면 A-A, B-B)



[그림-6 변환밸브그룹]

## 제5장 설 치

마린기어의 설치(거치)는 제품의 기능 및 성능에 매우 중요한 영향을 미치므로 본 매뉴얼의 내용을 숙지하여 설치하시기 바랍니다.

준비사항	규 격	비 고
다이얼 게이지	0.01	
마그네틱 베이스	-	
두께게이지	0.01 ~ 1	
스퍼너	M16 ~ M32	



**위험**

마린기어 거치 작업시에는 반드시 엔진 시동키를 뽑아주십시오

### 5-1 설치 전 점검사항

- 1) 판매된 감속기는 오일이 주유되어 있지 않으므로 검유봉을 뽑아 오일량을 확인한 후 필요한 양만큼 SAE#30 오일을 주유합니다.
  - 총 오일 용량: 감속기에 타각된 명판을 확인합니다.

### 마린기어 추천오일

품명	제조처
Daphne Marine Oil SX30	S-Oil
Delo 1000 Marine 30	GS Caltex
다이아몬드Marine T103(TBN13 SAE#30)	미창석유
Exxmar 12TP30	Esso Oil Co., Ltd
Mobilgard 312(SAE#30)	모빌코리아
Shell Gadinia Oil 30	Showa Shell Oil Co., Ltd
Jomo marines D13	Japan Energy Corporation

## 5-2 설 치

엔진과 마린기어의 얼라이먼트는 성능 및 수명연장에 가장 중요한 요소입니다.

### 1) 엔진베드

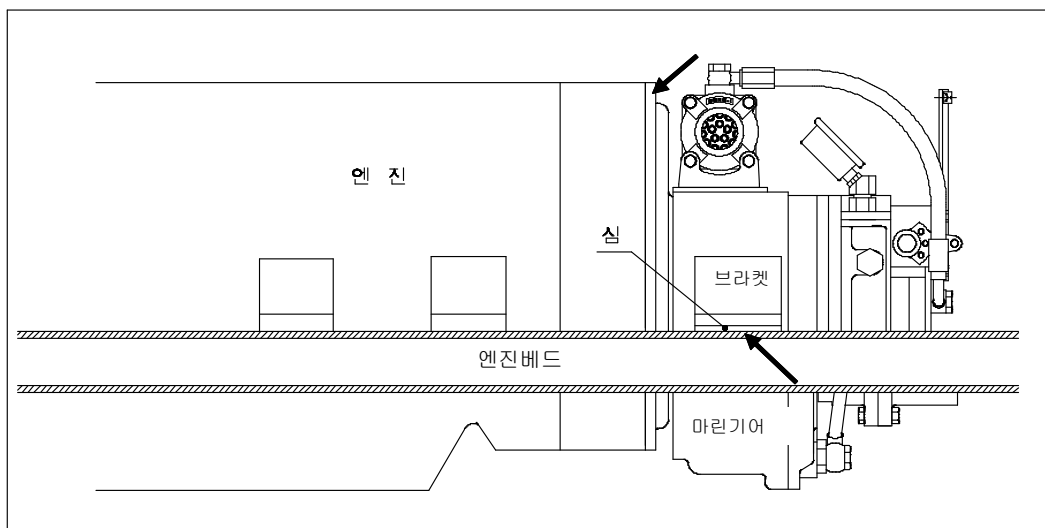
엔진베드의 재료는 잘 마른 단단한 목재나 강재를 사용하여야 합니다.

만약, 엔진베드가 견고하지 못하면 처음에 정확하게 설치되었더라도 엔진의 진동이나 다른 영향에 의해 중심이 어긋나게 됩니다.

### 2) 고정

엔진 설치의 경우와 같이 마린기어측 브라켓을 꼭 설치하여야하고 브라켓은 엔진베드에 견고하게 고정시켜야 합니다.

특히 플라이휠하우징 스크루 및 브라켓 스크루(화살표)는 모두 조여 줘야 합니다.

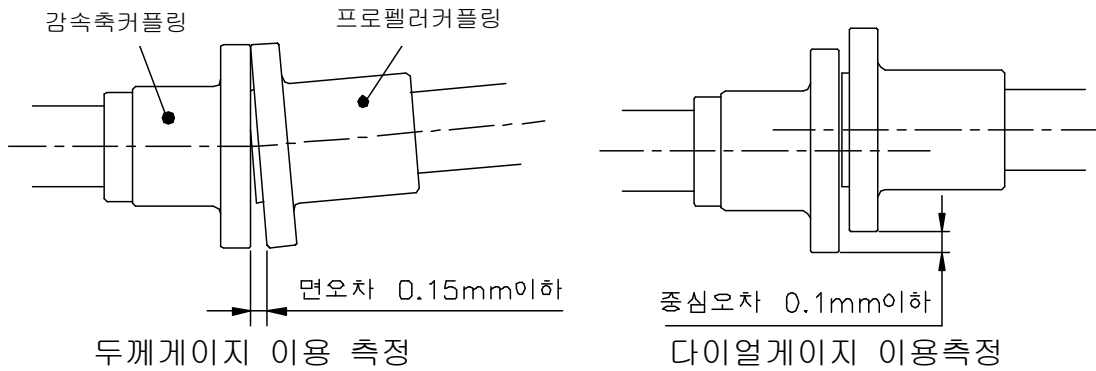


## ⚠ 경고

플라이휠하우징 및 브라켓 스크루를 모두 조여주지 않으면 운행중 소음 및 진동, 플라이휠하우징 파손 등의 손상이 발생할 수 있습니다.

### 3) 얼라인먼트

마린기어의 감속축 커플링과 상대편 프로펠러축 커플링은 중심이 잘 맞아야하고 오차범위는 아래 그림과 같습니다.




## ⚠ 경고

얼라인먼트 작업은 해상에서 해야 하고, 도크에서 하면 안 됩니다.  
 목선의 경우 최초 거치 후 약 6개월까지 엔진베드가 변형되므로  
 약 1-2개월마다 주기적으로 점검하여야 하고 FRP나 철선의 경우도  
 주기적인 점검이 필요합니다.

## 제6장 운전


### 6-1 운전준비

- 1) 마린기어의 전체를 점검하고 혹시 스크루, 볼트, 너트 등이 풀리지 않았는지 확인합니다.
- 2) 검유병으로 오일량 점검 및 중립압력을 확인합니다.
  - 2-1) 엔진 시동 후 아이들 RPM에서 30초 이내에 중립압력(1~5kgf/cm<sup>2</sup>)이 형성되는지 확인합니다.(중립압력이 형성되지 않을 시 엔진을 즉시 정지하고 점검합니다.)
  - 2-2) 엔진을 2~3분 정도 아이들링 상태로 운전 후 엔진을 멈추고 2~3분 후 오일량을 점검합니다.
- 3) 엔진을 시동하기 전 변환레버는 중립에 놓습니다.

 <b>경고</b>	<b>운전 전에 오일량을 반드시 점검하고, 부족할시 보충합니다.</b> <b>중립 압력이 형성되지 않을 시 엔진을 즉시 정지합니다.</b>
---	--

### 6-2 운전 및 정지

- 1) 엔진의 워밍업을 위해 약10분 정도 아이들링 상태로 운전 합니다.
- 2) 이때 누유, 이상소음, 과열, 냉각수 상태 등을 점검합니다.
- 3) 점차 엔진회전을 높이면서 클러치 압력을 확인합니다.  
(아이들링 상태에서 중립시 클러치 압력은 1~5kg/cm<sup>2</sup>)
- 4) 전/후진시 오일압력이 정상인지 확인합니다. (1-2 사양참조)  
엔진회전을 낮추었을 때 작동압력이 약간 낮아질 수 있으나 이것은 정상입니다.
- 5) 변환레버의 전/후진 조작은 반드시 엔진 정격 회전수의 50%이하에서 조작해야 합니다.
- 6) 연속 운전시 오일온도는 50-90℃이며 빈번한 전/후진조작에 의해 온도가 약간 상승될 수 있습니다.
- 7) 운전중에는 항상 비정상적인 소음이나 과열 등을 관찰하고, 이상이 발견되면 엔진을 정지시키고 원인을 파악, 조치해야 합니다.
- 8) 엔진을 정지시킬 때에는 반드시 레버를 중립위치에 놓아야 합니다.
- 9) 비상시 긴급스크루 사용  
클러치가 미끄러지거나 작동되지 않는 경우 비상수단으로 전진클러치를 기계적으로 접촉 시킬 수 있습니다. 전진클러치에는 긴급스크루라고 하는 3개의 스크루가 있으며 이 스크루를 조이면 클러치가 접촉됩니다.  
“고장 원인 및 대책”을 참고하여 현지 수리가 가능할 때에는 정확히 수리하고 수리가 불가능할 때에는 긴급스크루를 사용하여 가장 가까운 항구로 입항한 후 수리합니다.

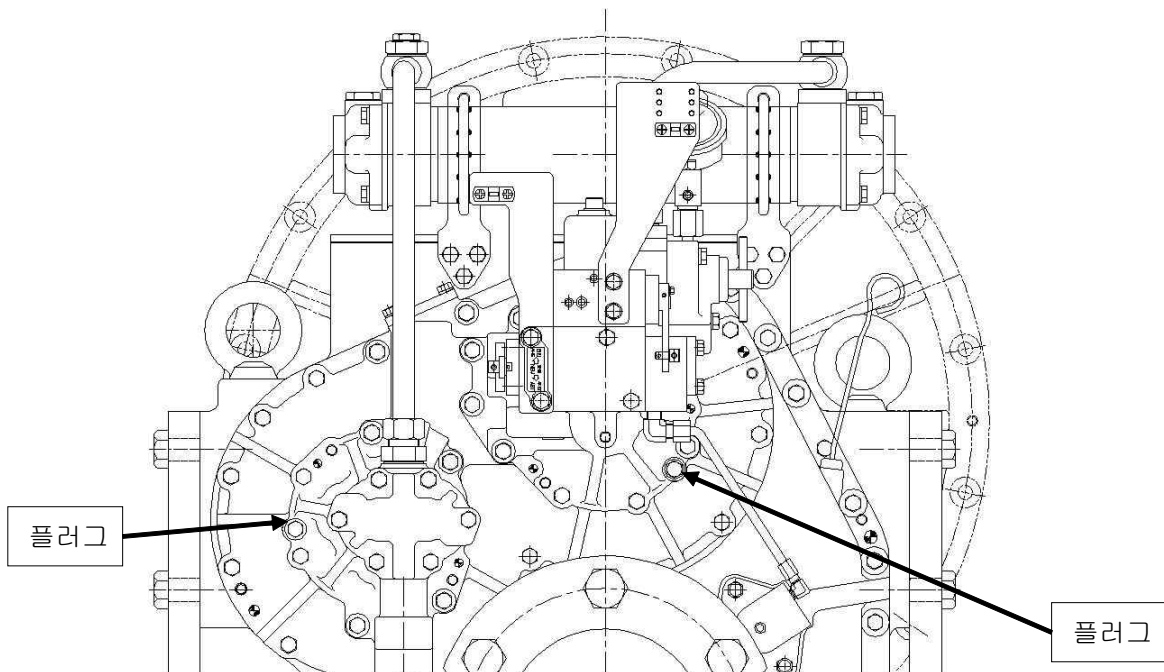
 <b>경고</b>	<b>변환레버의 전/후진 조작은 반드시 엔진 정격 회전수의 50% 이하에서 조작해야합니다.</b>
---	--

※ 긴급스크루 사용법

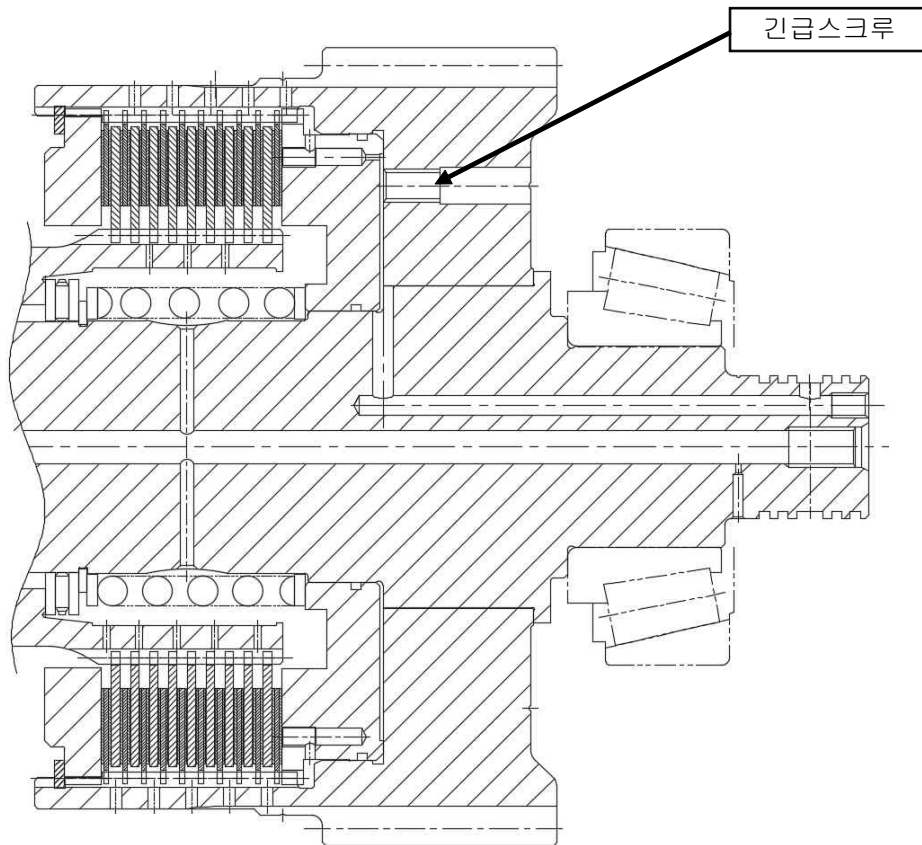
- 1) 먼저 엔진을 정지합니다.
- 2) [그림-7] 에서 표시된 플러그를 분해합니다.
- 3) 플러그를 분해한 후 구멍을 통해 엔진의 플라이휠을 돌리면서 [그림-8]의 긴급 스크루를 찾아 육각렌치(5mm)로 3개의 긴급스크루를 조입니다. (조임토크 130kg.cm)
- 4) 분해한 플러그를 조립합니다.  
전진 클러치를 원상태로 하기 위해서는 긴급스크루를 다시 풀면 됩니다.

<p><b>⚠ 경고</b></p>	<p>긴급스크루가 사용될 경우에는 전진클러치가 들어가 있는 상태입니다. 따라서 엔진을 시동하면 바로 배가 전진하게 되므로 항해서 주의를 요합니다.</p> <p>이때 변환레버는 반드시 전진에 놓아야 하고 엔진은 최대 회전수의 70%이하에서 운전 되어야 합니다.</p> <p>긴급스크루 운행 시 오일은 후진축 중심까지 넣습니다.</p>
--------------------	---

<p><b>⚠ 위험</b></p>	<p>긴급 스크루를 적용하면 후진이 되지 않으므로 입항 전에 속도를 줄여 예인하여 입항해야 합니다.</p>
--------------------	---



[그림-7 긴급스크루 위치]



[그림-8 긴급스크루 위치]


## 제7장 보수 및 점검방법

### 7-1 개요

마린기어의 모든 회전하는 부품은 케이스 안에 들어있는 오일에 의해 윤활 됩니다.  
다음은 마린기어의 완전한 성능을 유지하기 위하여 점검해야 할 사항들입니다.

### 7-2 오일

- 1) 오일은 엔진오일 SAE#30을 사용합니다.
- 2) 매일 오일량을 점검 합니다.
- 3) 오일은 처음 100시간 사용 후 교환하고 이후 매 1,000 시간마다 교환 합니다.
  - ☞ 청수나 해수등 이물질이 마린기어 내에 들어갔을 때는 완전 분해하여 세척하고 조립 후 새 오일을 채웁니다.

 <b>경고</b>	마린기어 내부의 오일은 SAE#30(엔진오일)을 사용합니다. 사계절용, 다목적용, 유압유등은 마찰계수에 영향을 주어 클러치가 슬립 할 수 있으므로 사용을 금합니다.
---	--

### 마린기어 추천오일

품명	제조처
Daphne Marine Oil SX30	S-Oil
Delo 1000 Marine 30	GS Caltex
다이아몬드Marine T103(TBN13 SAE#30)	미창석유
Exxmar 12TP30	Esso Oil Co., Ltd
Mobilgard 312(SAE#30)	모빌코리아
Shell Gadinia Oil 30	Showa Shell Oil Co., Ltd
Jomo marines D13	Japan Energy Corporation

### 7-3 오일필터

오일 교환시 스크린필터와 2차 오일필터도 분해하여 세척합니다.

### 7-4 외부점검

수시로 마린기어의 외부를 점검하고 결함이 있으면 수리해야 합니다. 특히 러버블록은 플라이휠하우징의 점검창을 통해 점검하고 손상되었거나 마모가 있을 경우 교환합니다.



### 7-5 완전분해수리

마린기어의 완전분해 수리 시기는 엔진과 같습니다.

수리시에는 가까운 대리점이나 본사A/S로 의뢰하여 수리바랍니다.

마모나 손상된 부품이 있으면 아래의 지침에 따라 교환 합니다.

※ 가스켓, 오링 및 기타 고무제품은 분해시마다 전량 교환 합니다.

※ 러버블록 및 베어링들은 10,000시간 또는 5년 운전후 교환하고 그 이전이라도 과도한 마모나 손상이 있으면 교환하여야 합니다.

※ [표-1]은 주요부품의 마모한계치를 나타냅니다.

조립 부품	측정 값	허용 한계치[mm]	한계치 초과 시
입력커플링과 입력축	스플라인 백래쉬	0.3	교환 할 것
구동기와 감속기어	기어 백래쉬	0.5	"
클러치 하우징 기어	기어 백래쉬	0.4	"
구동기어부시와 전진, 후진축	클리어런스	0.2	"
외측마찰판과 클러치하우징	기어 백래쉬	0.5	"
내측마찰판과 구동기어	기어 백래쉬	0.5	"

[표-1] 주요부품의 마모한계치

### 7-6 주기 점검표

부록(ANNEX I) 참조

## 제8장 고장원인 및 대책

만약 마린기어에 고장이 발생 되었을 때는 [표-2]를 참고하여 주십시오.


현 상	원 인	조 치 방 법
1. 오일 압력저하	스크린필터 막힘	분해 후 세척
	2차오일 필터 막힘	분해 후 세척
	유압조정밸브 끼임	분해 후 세척
	씰링 손상 및 마모	교환
	기어펌프 작동불량	교환
	원격조정장치의 결함	조정
	오리피스의 막힘	분해 후 세척
	클러치 유압조정밸브 스프링 손상 및 마모	스프링길이 점검 후 필요시 교환 (표준길이 A:45mm, B:67mm)
2. 오일압력 형성 불능	오일 부족	오일누유 관련 가스켓, 오일씰등 점검, 누유 원인 부품 교환 후 오일 보충
	유압펌프 결함	분해 후 교환
3. 오일압력 높음	작동 유압조정밸브 끼임	분해 후 세척
4. 윤활압력저하	윤활 유압조정밸브 작동 불량	분해 후 세척
5. 과열	클러치 슬립(Slip)	마찰판 마모상태 조사
	오일량 과다	오일량 조절
	베어링 손상	분해 후 베어링 상태조사
	회전부 결함	6번 회전부 결함 참조
6. 회전부 결함	마찰판 소착	클러치 분해 후 교환
	피니언 부시(Bush) 소착	분해 후 교환
	피니언 양쪽트러스트와셔 소착	분해 후 와셔 교환
	클러치 피스톤의 복원스프링 손상 및 파손	분해 후 스프링 교환
7. 전/후진 변환이 원활하지 못함	마찰판 소착	분해 후 교환
	원격 조종장치의 결함	원격조종장치조정 또는 교환
	클러치 피스톤의 복원스프링 손상 및 파손	분해 후 스프링 교환
8. 이상소음	기어 또는 스플라인 손상	분해 후 수리 및 교체
	베어링 손상	분해 후 교환
	러버 블록 손상	분해 후 교체
	볼트, 너트의 이완 및 이탈	재조임

[표-2 고장원인 및 대책]

## 제9장 분해 및 조립

감속기의 분해, 조립방법을 부품별로 나누어 설명하고 있습니다.

주의사항에 유의하셔서 분해, 조립하셔야 합니다.

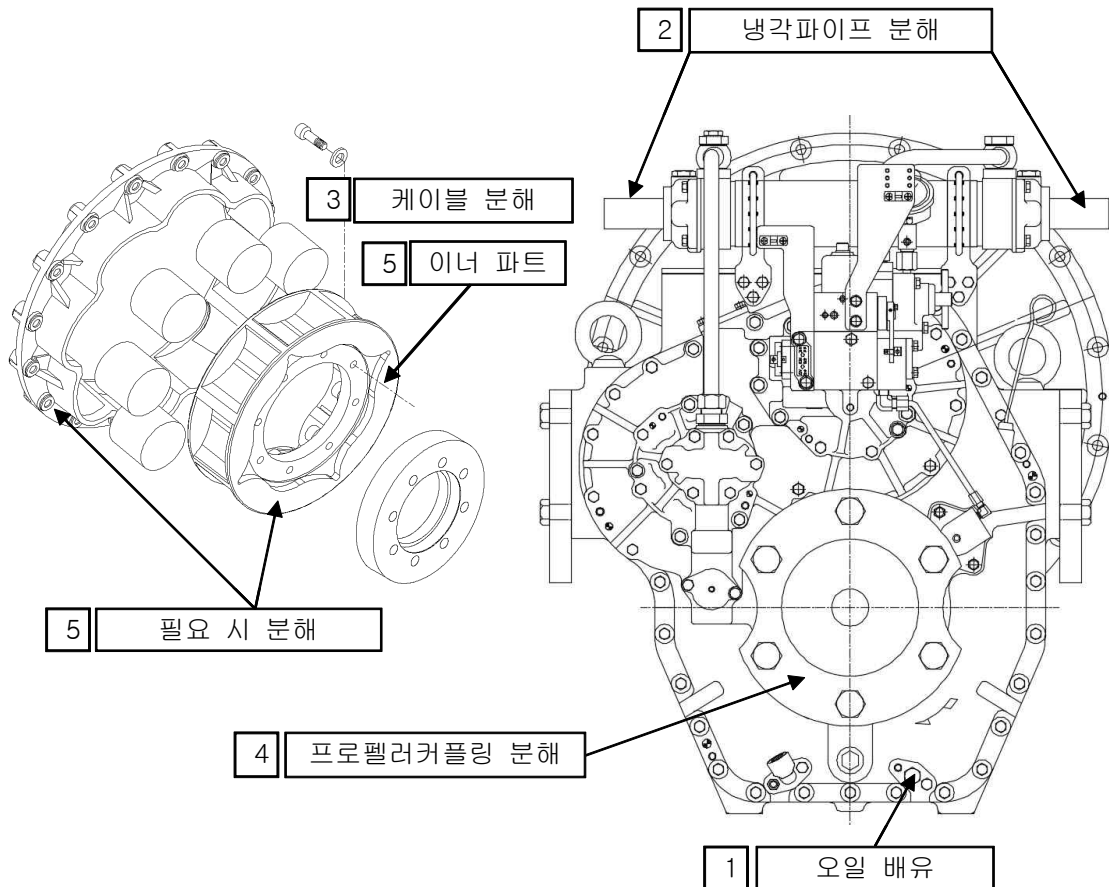
 <b>경고</b>	<p>조립 및 분해는 분진 및 이물질이 없는 장소에서 하셔야 합니다. 비가 내리거나 습도가 높은 곳에서는 감속기를 분해하거나 조립하지 마십시오.</p> <p>이해를 돕기 위해 사용되는 다음 그림은 DMT430H D트롤링밸브 감속기의 그림입니다.</p> <p>따라서 다른 모델의 경우 부품 목록을 참조하여 조립 또는 분해를 하셔야 합니다.</p>
---	--

공구	스펙.	REMARK
나무	□90*90*700	
보루		
렌치 세트	5, 6, 8, 10, 12mm	
토크렌치	130~500kg.cm	
심조정치구		
베어링 빼기치구		
베어링히터	120℃	
스냅링 분해공구		
임팩트 소켓 세트	10, 12, 14, 17, 19, 21, 22, 36	

### 9-1. 분해


#### 1) 감속기 분해 (엔진에서 탈거시)

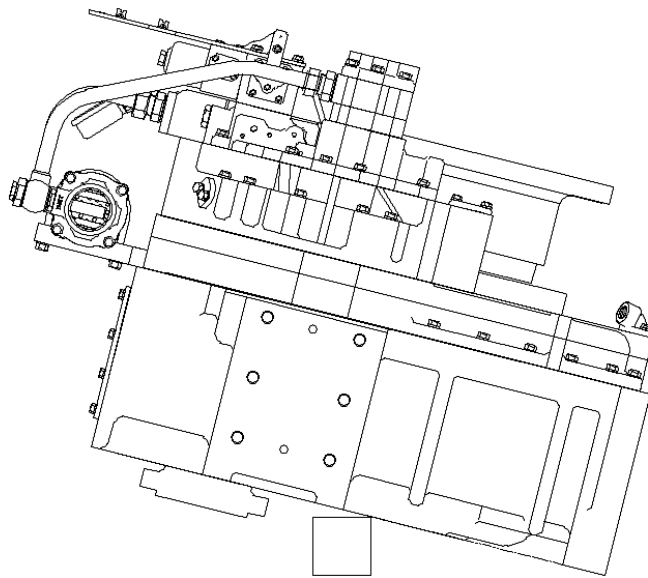
- ① 감속기의 배유플러그를 분해하여 감속기 내부의 오일을 배유해 주십시오.
- ② 감속기 오일쿨러에 조립된 엔진 냉각수파이프를 분리해 주십시오.
- ③ 조타실과 연결된 감속기 변환밸브레버 케이블선을 분리해 주십시오.
- ④ 감속축커플링과 프로펠러커플링을 분리하여 감속기를 쉽게 분해할 수 있도록 공간을 확보해 주십시오.
- ⑤ 엔진에 조립된 감속기 플라이휠하우징을 분리해 주십시오. 분해 시 엔진플라이휠과 감속기 플라이휠하우징의 틈새를 러버블록이 떨어지지 않을 만큼 간격을 주십시오. 고정끈을 이용하여 러버블록이 이너파트에서 이탈되지 않게 고정시켜 분리해 주십시오.



#### 2) 케이스 분해

- ① [그림9]와 같이 감속기의 입력축이 아래로 향하게 하여 단단한 나무위에 입력커플링의 간섭이 없도록 놓혀 주십시오.
- ② 펌프조함과 변환밸브그룹을 분해하여 주십시오.
- ③ 베어링판에 조립된 펌프홀더조함과 밸브홀더조합을 분해하여 주십시오.
- ④ 케이스커버에 조립된 베어링판을 분해하여 주십시오.
- ⑤ 전진통그룹과 후진통그룹을 분해하여 주십시오.
- ⑥ 감속축커플링을 분해하여 주십시오. (P 34참조)
- ⑦ 감속축커버를 분해 후 케이스에 조립된 케이스커버를 분해하여 주십시오.
- ⑧ 입력커플링을 분해하여 주십시오.


 <b>CAUTION</b>	<ol style="list-style-type: none"> <li>1. 입력커플링조합을 교체할 필요가 없다면 분해하지 마십시오.</li> <li>2. 케이스를 분해할 때 파손이나 분실에 주의해야 하고 전진/후진통그룹, 감속축조합, 구동기어는 테이퍼롤러베어링의 틈새가 변할 수 있으니 재 조립시 심조정을 반드시 해 주십시오.</li> <li>3. 테이퍼롤러베어링, 전진축조합, 후진축조합, 구동기어는 교환에 따라 틈새의 변화가 있을 수 있으므로 9-3 조항에 따라 심조정을 하여야 합니다.</li> </ol>
--	---




[그림-9 감속기 분해]

3) 전진통그룹 분해

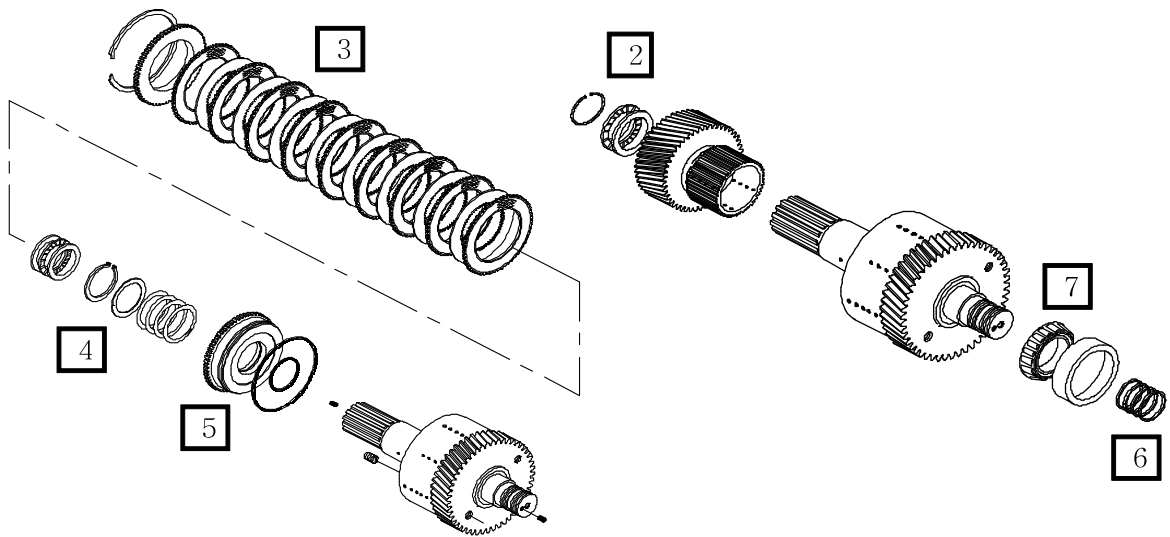
- ① 감속기에서 분해된 전진통그룹을 분해하기 좋게 스플라인축이 위로 오게 세워 주십시오.
- ② 전진축 스플라인부에 위치한 리테이너를 분해한 후 스러스트베어링와셔, 구동기어 조합 및 스러스트니들베어링을 순서대로 분해하여 주십시오.
- ③ 클러치하우징에 조립되어 있는 스냅링을 분해하고 마찰판 받침판과 외축, 내축마찰판을 분해하여 주십시오.
- ④ 전진축에 조립된 스냅링을 분해하고 스프링받침판, 복원스프링을 분해하여 주십시오.
- ⑤ 전진축의 유압피스톤을 분해하여 주십시오, 작동유로에 공기를 주입하거나 유압피스톤의 탭을 이용하여 분해하면 됩니다.

 <b>CAUTION</b>	<p>철로 된 테이블은 전, 후진통그룹이 손상될 수 있으므로 사용하지고 나무로 된 테이블을 사용해 주십시오.</p>
--	--

- ⑥ 전진축 끝의 씰링을 분해하여 주십시오.

 <b>CAUTION</b>	<p>씰링이 파손되지 않도록 조심하십시오.</p>
--	-----------------------------

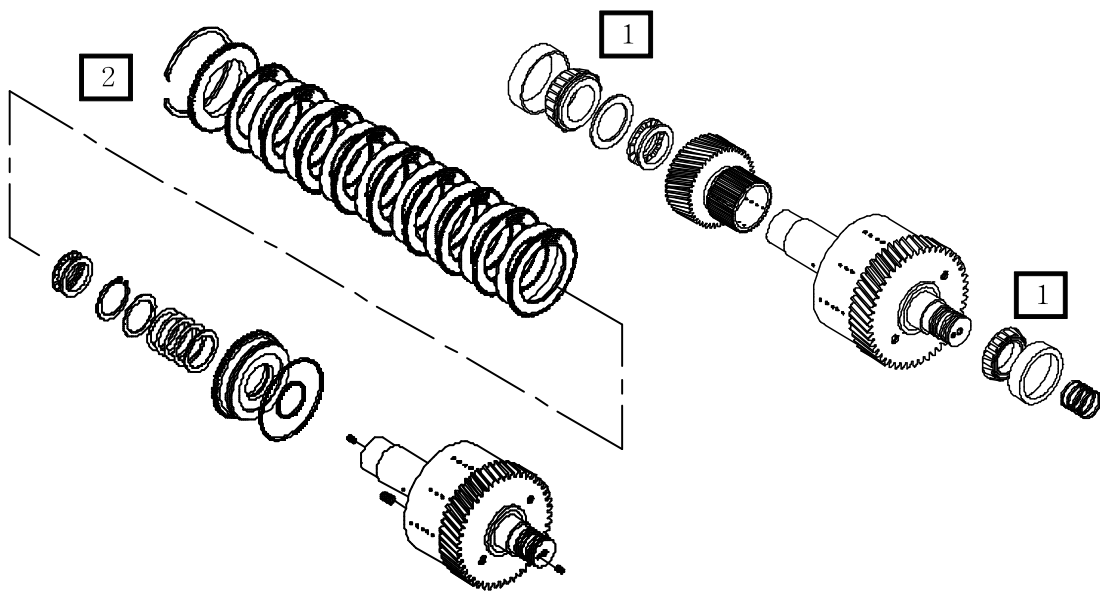
- ⑦ 테이퍼롤러베어링의 교체가 필요하지 않다면 베어링은 분해하지 않아도 됩니다.



점검 사항 ☞[표-1 주요부품의 마모한계치] 참조

4) 후진통그룹 분해

- ① 베어링 빼기치구를 이용해 후진축 조합 구동기어조합 측에 설치된 테이퍼롤러베어링을 분해하여 주십시오.
- ② 후진통그룹의 분해는 전진통그룹 분해 과정과 동일합니다.

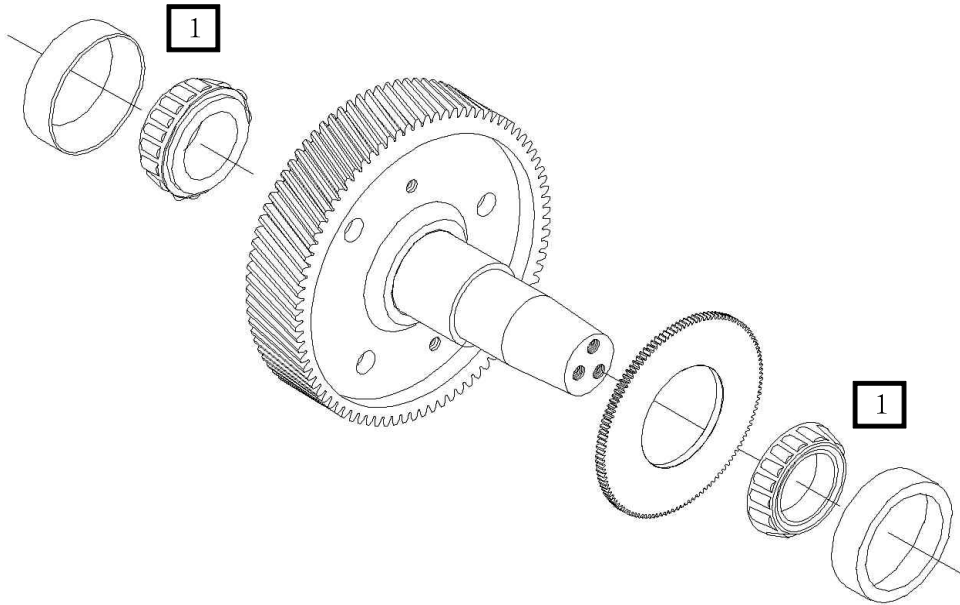


점검 사항 ☞[표-1 주요부품의 마모한계치] 참조


5) 감속축그룹 분해

① 테이퍼롤러베어링을 분해할 때는 감속축의 베어링 빼기홀을 사용하셔야 합니다.

\* 교체가 필요하지 않다면 감속축의 양단에 설치된 베어링을 분해하지 마십시오.

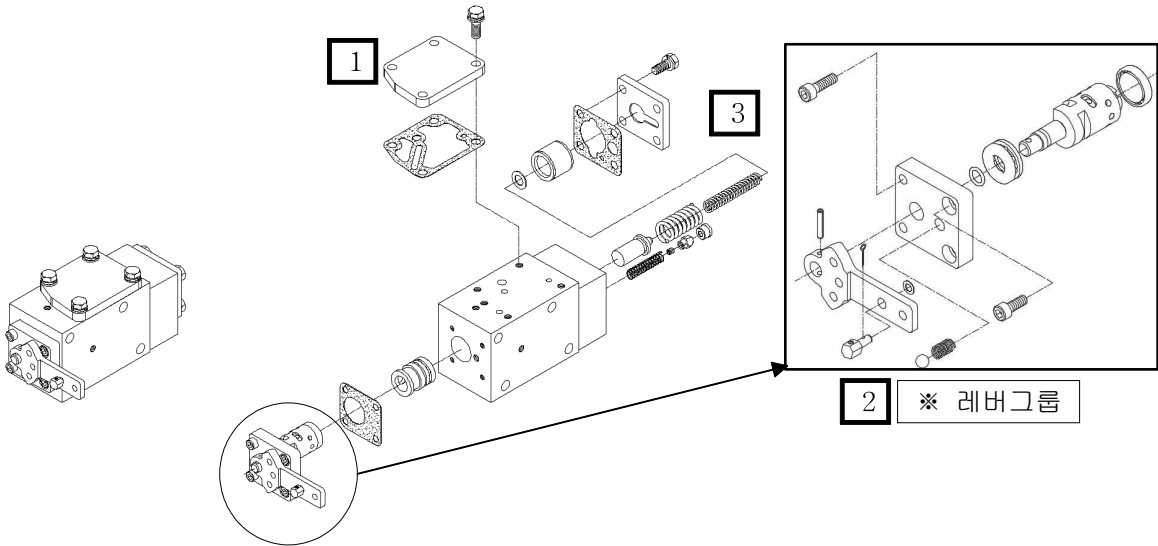


점검 사항 [표-1 주요부품의 마모한계치] 참조

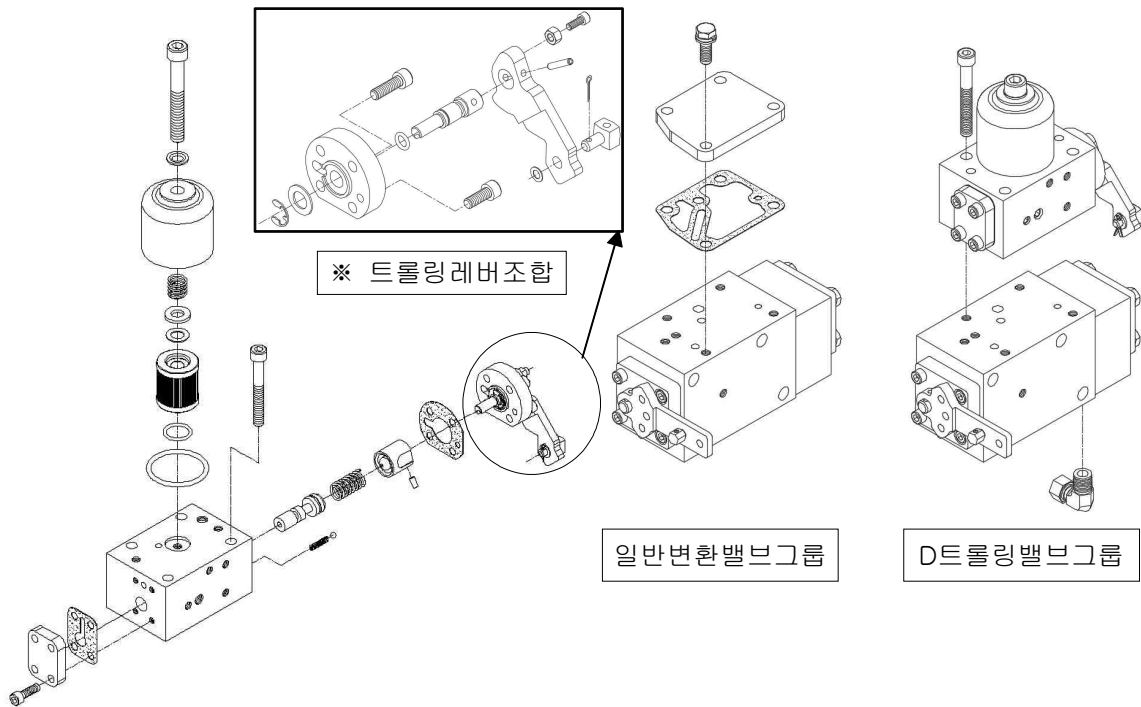
 <b>CAUTION</b>	전진축조합, 후진축조합, 감속축조합은 열박음되어 있으므로 분해 할 수 없습니다. 절대 분해하지 마십시오.
--	--

6) 변환밸브그룹 분해

- ① 스크루를 제거하고 트롤링커버와 트롤링가스켓을 분해하십시오.
- ② 육각소켓스크루를 제거하고 레버그룹, 볼, 디텐트스프링, 밸브커버가스켓을 분해하십시오.
- \* 교체가 필요하지 않은 경우에는 레버그룹을 분해하지 마십시오.
- ③ 스크루를 제거하고 피스톤커버, 트롤링밸브가스켓, 완충피스톤, 동가스켓, 스페이서, 오리피스, 체크밸브스프링, 트롤링압력스프링, 외측압력스프링, 유압조정밸브를 분해하십시오.

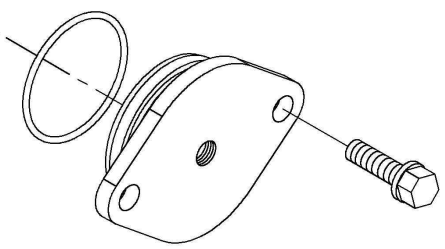
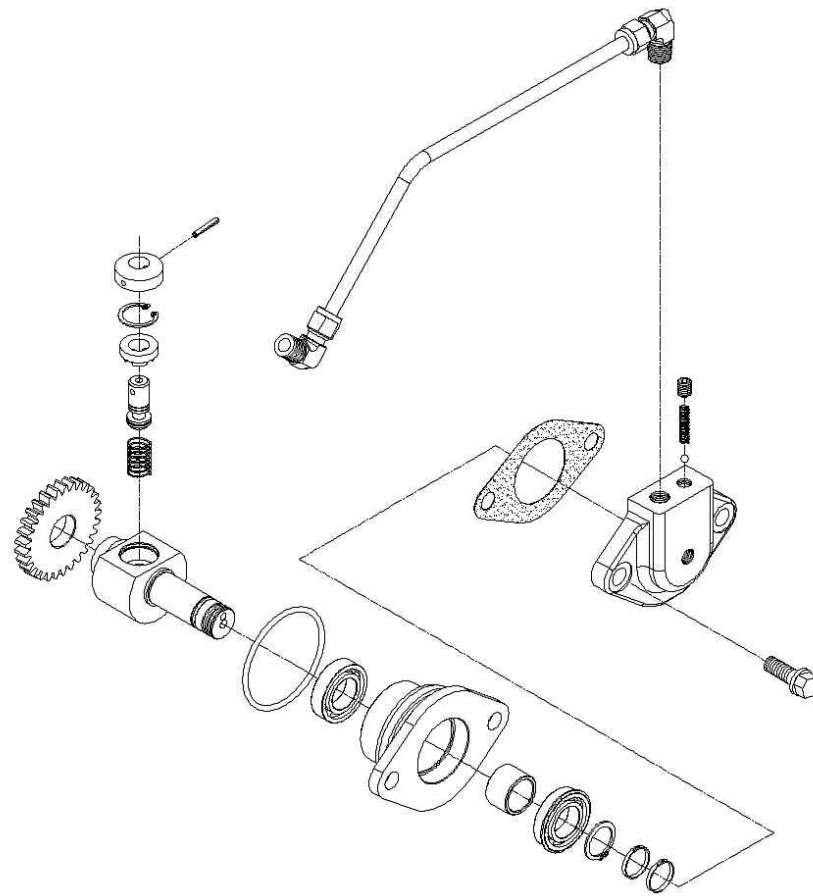


7) 트롤링밸브그룹 + 가버너그룹 (옵션)

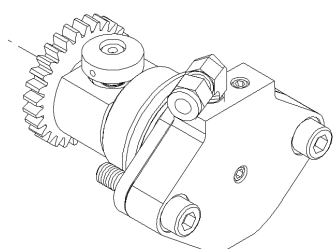


- D트롤링밸브그룹 -





일반변환밸브그룹 + 가버너커버



D트러ailing밸브그룹+ 가버너그룹

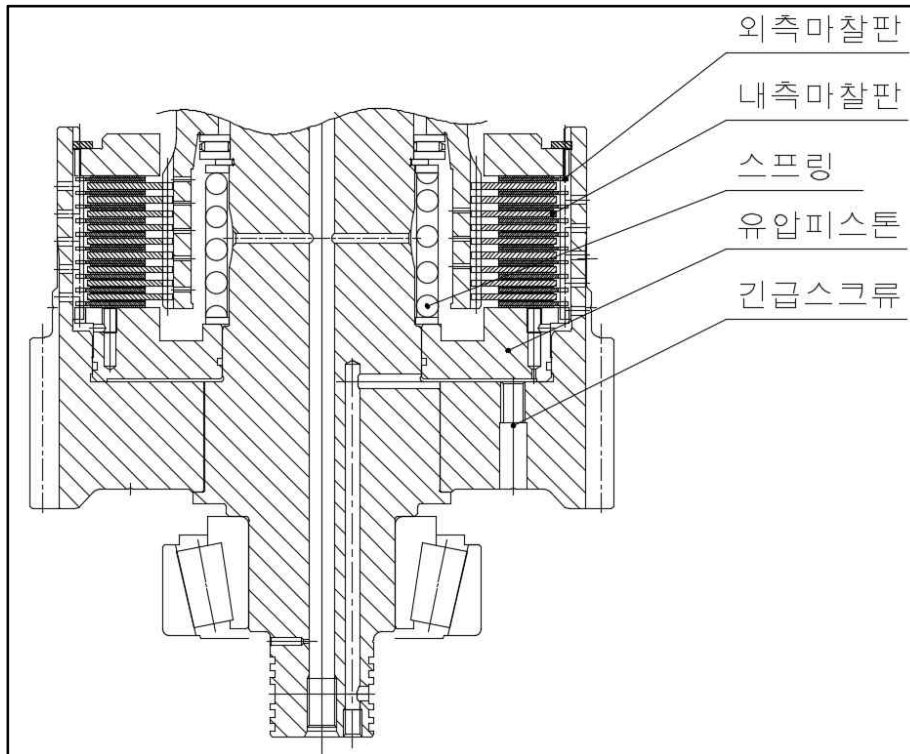
- 가버너그룹 -

※ 일반 감속기의 경우 케이스커버에 조립된 가버너커버를 분해하지 않아도 됩니다.

9-2. 감속기 조립

조립은 분해의 역순으로 진행하시면 됩니다. 감속기 조립전 모든 부품을 먼지나 금속 칩등 이물질이 없도록 세척하고 다음을 준수하여 조립해 주십시오.

- 1) 누유의 원인이 되는 부품을 교환해 주십시오.
- 2) 과도하게 변색되거나 마모된 베어링은 교체해 주십시오.
- 3) 마모 한계가 넘어선 부품은 교체해 주십시오.
- 4) 모든 가스켓, 동가스켓, 오링은 교체해 주십시오.
- 5) 오링이나 고무 부품은 조립전 적당량의 그리스를 도포해 주십시오.
- 6) 평와셔, 스프링와셔의 구부러짐 정도가 정상인지 확인하고 조립해 주십시오.
- 7) 다음 사항은 전진통그룹, 후진통그룹의 조립에 대한 주의 사항입니다.
  - ① 전진, 후진통조합을 조립하기 전에 유압피스톤, 전진축 또는 오링이 조립되는 부분에 날카로운 모서리가 있는지 확인, 제거하고 제품의 표면에 그리스를 도포해 조립해 주십시오.
  - ② 유압피스톤의 위치는 [그림-10]과 같고 외측마찰판과 내측마찰판을 다음 순서대로 조립해 주십시오. 조립이 완료되면 마찰판 받침판의 이탈 방지용 스패링이 클러치하우징의 스패링 홈에 안착되었는지 확인 후 조립해 주십시오.



[그림 10] 클러치 구조

- 8) 스크루 및 너트에 대한 지정된 토크
  - ① 스크루 및 너트에 대한 규정 토크는 [표 3]을 참조해 주십시오.

(단위 : kg · m)

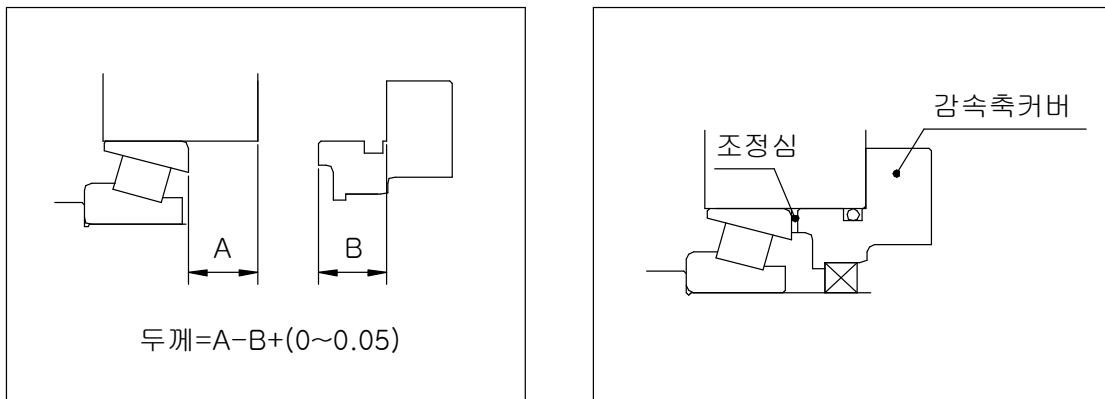
분류	M5	M6	M8	M10	M12
스크루 & 너트		0.5 - 0.8	1.8 - 2.0	4.3 - 4.5	7.4 - 8.0
육각소켓스크루	0.6 - 0.7	1.1 - 1.2	2.6 - 3.0	4.5 - 5.0	

[표 3] 스크루 및 너트의 지정 토크

9-3. 심 조정

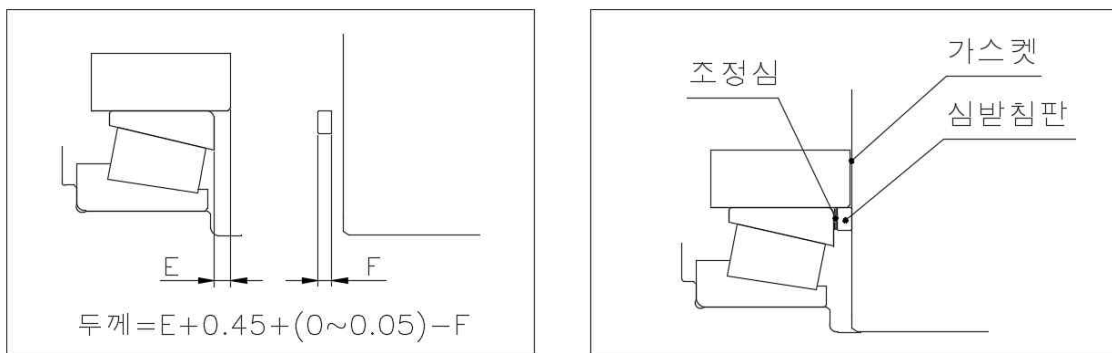
[그림11~13] 그림과 같이 감속축, 전진축, 후진축을 지지하는 테이퍼롤러베어링의 틈새를 조정심으로 조정해 주십시오.

- 1) 감속축 심조정: 출력측 테이퍼롤러베어링을 입력측 방향으로 눌러 0 ~ 0.05mm의 범위로 압입하여 주십시오.



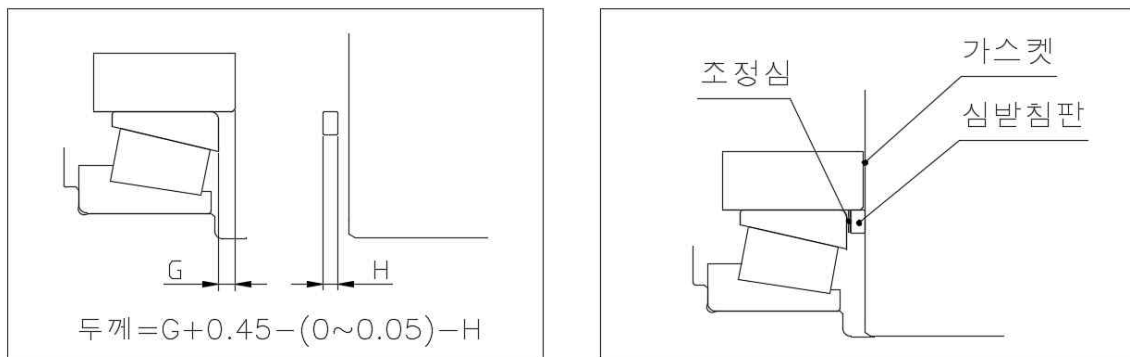
[그림-11] 감속축 심조정

- 2) 전진축 심조정: 출력측의 테이퍼롤러베어링을 입력측 방향으로 눌러 0 ~ 0.05mm의 범위로 압입하여 주십시오.





[그림-12] 전진축 심조정

- 3) 후진축 심조정: 출력측의 테이퍼롤러베어링을 입력측 방향으로 눌러 -0.05 ~ 0mm의 범위로 틈새를 조정해 주십시오.



[그림-13] 후진축 심조정

 <b>CAUTION</b>	<ol style="list-style-type: none"> <li>1. 심 조정은 매우 정확하게 이루어져야 합니다.</li> <li>2. 틈새가 너무 작으면 테이퍼롤러베어링의 마모가 빨라지고 오일 온도가 상승(과열)합니다. 틈새가 너무 크면 밸브홀더, 펌프홀더의 이상마모, 오일씰의 오일 누유, 기어의 비정상적인 마모 등이 발생할 수 있습니다.</li> </ol>
--	---

 <b>CAUTION</b>
<ol style="list-style-type: none"> <li>1. 심을 조정하는 특수 공구는 제공된 도면에 따라 제작되어야 합니다.</li> <li>2. 동이공업은 심조정을 위한 특수 공구를 판매하고 있으며 특수 공구를 제작하는데 필요한 도면을 제공할 것입니다. 동이공업에 연락하십시오.</li> </ol>

**커플링 분해 - 감속축 커플링 분해요령**

순서	그림	설 명
1		<p>1) 감속축 반침판을 그림처럼 조립합니다.                      [이유]-분해시 감속축 커플링이 유압에 의해 순간적으로 튀어 나가는 것을 방지하기 위해서 입니다.</p>
2		<p>1) 커플링 탭부에 오일을 가득 채워 스크루로 조입니다. 2~3회 반복을 합니다.                      [이유]-감속축 홈에 오일을 충분히 채우기 위해서 입니다.</p>
3		<p>1) 스크루에 테프론 실타이프를 충분히 감습니다. 스크루 조립 방향으로 실타이프를 감습니다.                      [이유]-분해시 내압에 의한 오일역류를 방지하기 위해서 입니다.</p> <p>※스크루 길이(L) : 30mm 이상</p>
4		<p>1) 그리스를 감속축 커플링 탭부에 채웁니다.                      [이유]-나사산 틈새로 오일역류를 방지하기 위해서 입니다.</p> <p>2) 테프론 실타이프를 감은 스크루를 커플링에 조립후 가능한 빠르게 조입니다.                      [이유]-순간적으로 내압을 높이기 위해서 입니다.</p> <p>3) 분해완료됩니다.</p>
<p><b>[주의]</b></p> <p>1. 기타조건에 의해 한번으로 커플링이 분해가 되지 않을 수도 있습니다. 그럴 땐 전 과정을 2~3회 반복하여 분해하십시오.</p>		

## ANNEX I (마린기어 주기점검표)

○ 점검, ◎ 교환

	품 명	점검 교환 시기				주요사용부분	비 고
		1년	3년	5년	10년		
마 린 기 어 본 체	*가스켓 류				◎	커버, 케이스, 홀더, 매니폴드 등	
	*동 가스켓 류				◎	드레인/자석 플러그 용	
	*오링				◎	흡입필터, 2차 필터	
	*오일씰				◎	전진축, 감속축	
	씰링		○		◎	전, 후진 축	마모, 파손
	스프링		○		◎	변환밸브, 유압조정밸브	
	마찰판(동/스틸)		○	○	◎	클러치	마모, 박리, 변형
	*스냅링				◎	전/후진축	
	스러스트 칼라			○	◎	전/후진축	박리, 흠집, 마모
	스러스트 와셔			○	◎	전/후진축	박리, 흠집, 마모
	구동기어 부시			○	◎	전/후진축	박리, 흠집, 마모
	테이퍼롤러베어링			○	◎	전/후/감속축	박리, 흠집, 마모
	※자석플러그						
	※오일(SAE#30)						7.2장 참조
	※흡입필터, 오일필터						파손, 변형
※2차 필터						파손, 변형	
펌 프	*가스켓 류					펌프몸체	
	부시베어링			○		펌프치차용	박리, 흠집, 마모
	펌프조합체			◎	◎		
쿨 러	*오링					오일쿨러용	
	*동 가스켓 류					유니온 용	
	방식 아연						6개월마다 점검 필요시교체
토 서 널 커 플 링	러버블록		○	◎			파손, 변형

\* 표시부는 한번 분해 후 조립시에 반드시 신제품으로 교체하여야 합니다.

※ 표시부는 오일교체 시 분리후 세척합니다. 처음 100시간 후 ,매 1,000시간마다 오일교체,3년, 5년, 10년 감속기 분해 수리시에는 가까운 대리점이나 본사A/S로 문의바랍니다.

## ANNEX II

### 부품 주문서

아래사항을 기재하시어 본사나 대리점에 문의 하십시오.					일 자		
회 사 명							
성 명							
주 소							
전 화				팩 스			
부품 주문 내역							
모 델 명				감속비율			
				Serial No.			
사용엔진		HP/ rpm		거치일자			
No.	품 명	품 번	수량	No.	품 명	품 번	수량
특기사항							

## ANNEX III

# 품질보증서

동이공업에서 생산, 판매한 감속기의 취급설명서에 명시된 점검 및 점검방법의 사용지침에 따라 관리 사용하면 장비는 항상 최고의 상태와 최고의 성능으로 안전하게 유지될 것을 확신하며, 다음과 같이 보증하여 드립니다.

1. 보증의 범위  
보증기간 이내에 제품을 구성하는 각 부품의 재질과 제조상 결함에 의한 고장임이 기술적 분석에 의해 밝혀진 경우 해당부품을 무상 수리 또는 교환하여 드립니다.
2. 보증기간  
당사 출하일로부터 24개월 또는 첫 시운전일로부터 12개월이며, 먼저 도래한 일자까지 보증기간으로 간주합니다.
3. 보증에서 제외되는 사항
  - 1) 순정부품을 사용하지 않은 경우, 또는 손상부품을 분실한 경우
  - 2) 폐사에 연락 없이 수리된 비용 또는 그러한 수리로 인하여 발생한 고장
  - 3) 폐사가 인정하지 않은 변경의 원인으로 발생한 고장
  - 4) 폐사의 취급설명서에 제시된 바른 취급, 조작, 정기점검, 정비, 보관 방법을 지키지 않아 발생한 고장
  - 5) 소모성 부품 가스켓류, 팩킹류, 튜브, 기타 이에 유사한 소모성 부품
  - 6) 제품의 남용, 방치, 부적절한 유지 및 관리 보수 또는 사고로 인한 고장
  - 7) 부품의 정격 용량을 초과하여 발생한 고장
  - 8) 폐사의 승인 없이 타용도( 선박 추진 외 )로 사용되어 고장 난 경우
  - 9) 부식 방지 소홀로 인한 고장
  - 10) 비틀림 진동에 의한 고장
4. 제품소유자의 의무
  - 1) 제품의 안전 및 성능을 위해 항상 취급설명서에 규정된 점검 및 정비를 실시하여야 합니다.
  - 2) 부적절한 부품의 사용과 점검 및 정비는 제품의 치명적인 손상의 원인이 되므로 주의하고, 부득이한 입고 정비를 하여야 할 경우 본사 A/S센터 및 폐사가 지정한 수리소를 이용하여야 합니다.
5. 보증수리의 실시
  - 1) 본 품질보증서는 폐사가 생산 판매하는 감속기에 한하여 지급되며, 폐사의 날인이 있는 것에 한하여 유효합니다.
  - 2) 보증정비 및 정기 점검 시 본 품질 보증서를 보증정비요원에게 제시하여야 합니다.
6. 기 출고된 제품과 동종의 제품에 대한 제작 상 사양변경에 따른 설계 변경 적용의무가 없습니다.
7. 보증의 승계  
보증기간 내에 제품의 매매, 기증 등으로 인하여 소유자가 변경된 경우에는 잔여 보증기간에 한하여 보증을 계승 받을 수 있사오니 당사 제품에 대한 보증서도 필히 인수하여야 합니다.

동 이 공 업 (주)



## [ 시운전 점검표 ]

시운전시 선주님께서서는 아래의 양식에 기록하여 주십시오.

기록 후 절취선을 기준으로 자른 후 선주보관용은 선주님께서서 보관하시고 대리점 및 본사 보관용은 제품 구매 대리점이나 본사로 발송하여 주십시오.

향후 무상A/S를 받으실 때 본증을 보관하시면 원활히 A/S를 받을 수 있습니다.

감속기 시운전 점검 [선주보관용]							
기 종		감속비		Serial No.		선 명	
시운전 업 체		전화 번호		시운전 일 자		시운전 담당자	인
선주명		전화 번호		주민등록 번호			
선주님 주 소							
위의 거치 및 시운전내용이 사실임을 확인 합니다.						선주	인
*당사의 보증 기간은 출고일로부터 24개월, 시운전일로부터 12개월간 입니다.							

.....절취선.....

감속기 시운전 점검 [대리점/본사 보관용]							
기 종		감속비		Serial No.		선 명	
시운전 업 체		전화 번호		시운전 일 자		시운전 담당자	인
선주명		전화 번호		주민등록 번호			
선주님 주 소							
위의 거치 및 시운전내용이 사실임을 확인 합니다.						선주	인
*당사의 보증 기간은 출고일로부터 24개월, 시운전일로부터 12개월간 입니다.							

※본 취급설명서는 품질향상을 위해 예고 없이 변경 될 수 있습니다.



본사주소 : 경남 진주시 남강로 1367번길 13

대표전화 : 055-760-5500

팩 스 : 055-755-9188

E-mail : [dicl@d-i.co.kr](mailto:dicl@d-i.co.kr)

URL : <http://www.d-i.co.kr>

*MAMU NO. M1903N01DMT*



인 쇄: 2019.03