

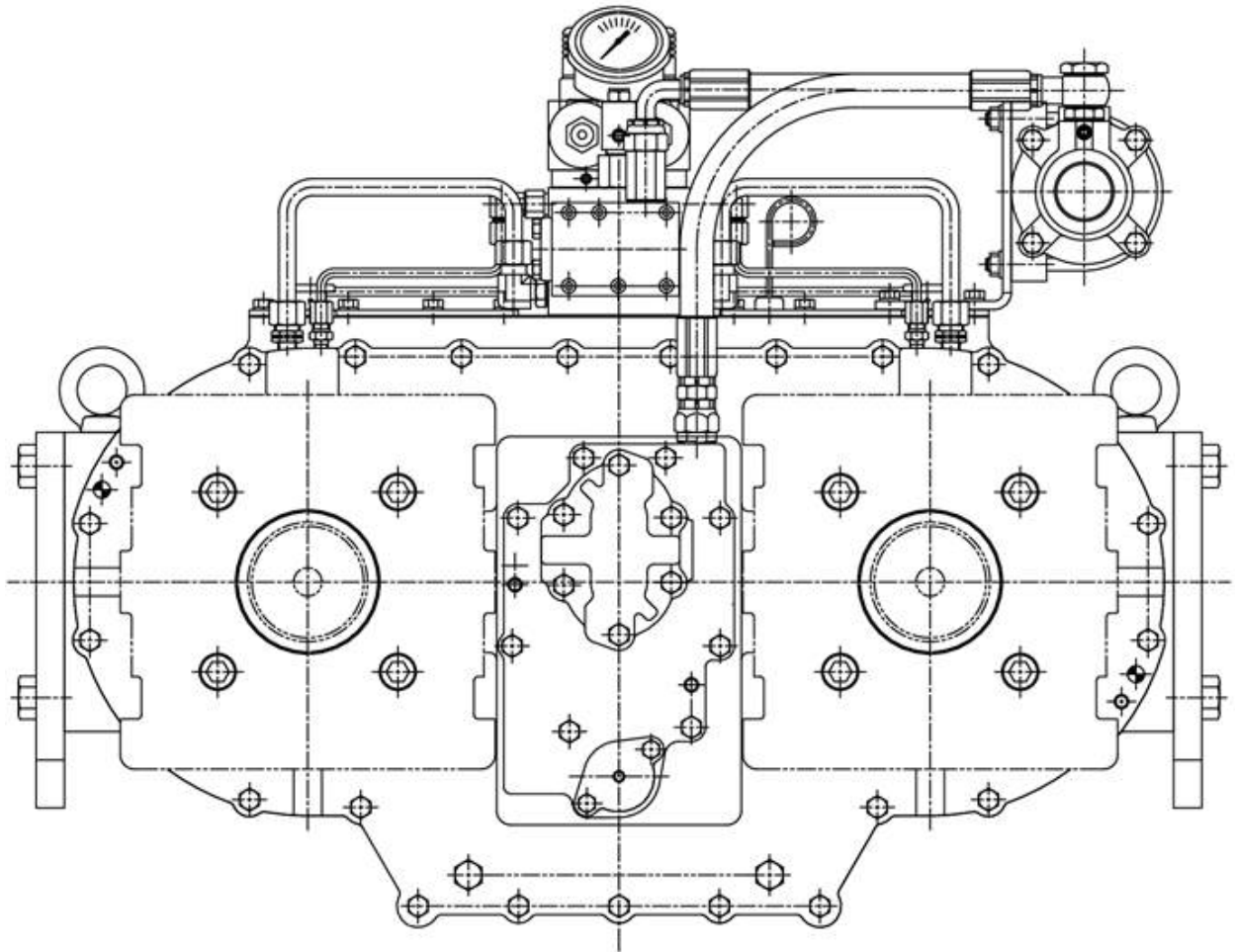
D-I INDUSTRIAL CO., LTD.

FOR THE BETTER & BETTER SATISFACTION OF CUSTOMERS

SERVICE PARTS LIST

MODEL

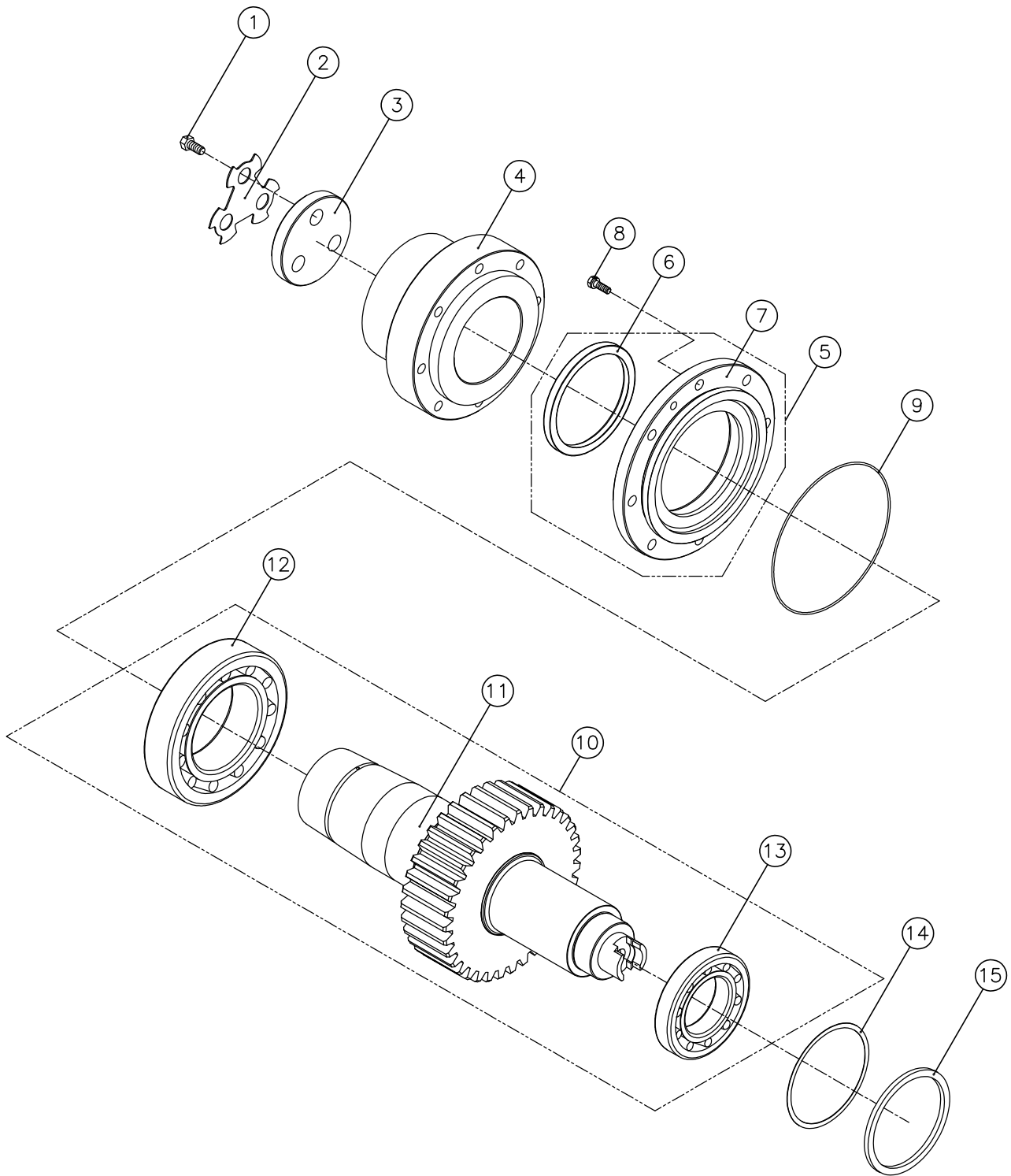
DPO 167



© D-I INDUSTRIAL CO., LTD.

GROUP ASSEMBLY PARTS LIST

CONTENTS		PAGE NO.
INPUT GROUP	2 ~ 3
OUTPUT SHAFT GROUP	4 ~ 5
BRAKE HOUSING GROUP	6 ~ 7
CASE GROUP	8 ~ 9
MANIFOLD GROUP	10 ~ 11
PUMP GROUP	12 ~ 13
VALVE BLOCK GROUP	14 ~ 15
ELECTRON VALVE GROUP	16 ~ 17
OIL COOLER GROUP	18 ~ 19
OPTION GROUP(PULLEY TYPE)	20 ~ 21
OPTION GROUP(HOUSING TYPE)	22 ~ 23
GEAR BOX GROUP	24 ~ 25



INPUT GROUP

번호 NO.	부품 번호 PARTS NO.	품 명 P A R T S N A M E		대 개(Q'TY)	비 고 REMARKS
				DPO167	
1	A16150030	스크루	SCREW	3	
2	150308	꺼움와셔	PLATE, lock	1	
3	150307	받침판	WASHER, retainer	1	
4	T167108	입력커플링	COUPLING, input	1	
5	T167107A	입력축카바조합	INPUT SHAFT COVER ASS'Y	1	
6	DV09011513	오일씰	SEAL, oil	1	
7	T167107	입력축카바	COVER, input shaft	1	
8	B10150030	스크루	SCREW	8	
9	G15525	오링	O-RING	1	
10	T167100A	입력축그룹	INTPUT SHAFT GROUP	1	
	T167100B	입력축그룹	INTPUT SHAFT GROUP	1	
	T167100C	입력축그룹	INTPUT SHAFT GROUP	1	
	T167100D	입력축그룹	INTPUT SHAFT GROUP	1	
	T167100E	입력축그룹	INTPUT SHAFT GROUP	1	
	T167100F	입력축그룹	INTPUT SHAFT GROUP	1	
11	T167101A	입력축조합	INTPUT SHAFT ASS'Y	1	
	T167101B	입력축조합	INTPUT SHAFT ASS'Y	1	
	T167101C	입력축조합	INTPUT SHAFT ASS'Y	1	
	T167101D	입력축조합	INTPUT SHAFT ASS'Y	1	
	T167101E	입력축조합	INTPUT SHAFT ASS'Y	1	
	T167101F	입력축조합	INTPUT SHAFT ASS'Y	1	
12	32218JR	테이퍼롤러베어링	BEARING, taper roller	1	
13	30212J	테이퍼롤러베어링	BEARING, taper roller	1	
14	050304A	조정심	SHIM	5	0.1t
	050304B	조정심	SHIM		0.15t
	050304C	조정심	SHIM		0.2t
15	T167414A	심받침판	SPACER	1	5t
	T167414B	심받침판	SPACER		5.5t
	T167414C	심받침판	SPACER		6t

출력축 그룹

OUTPUT SHAFT GROUP

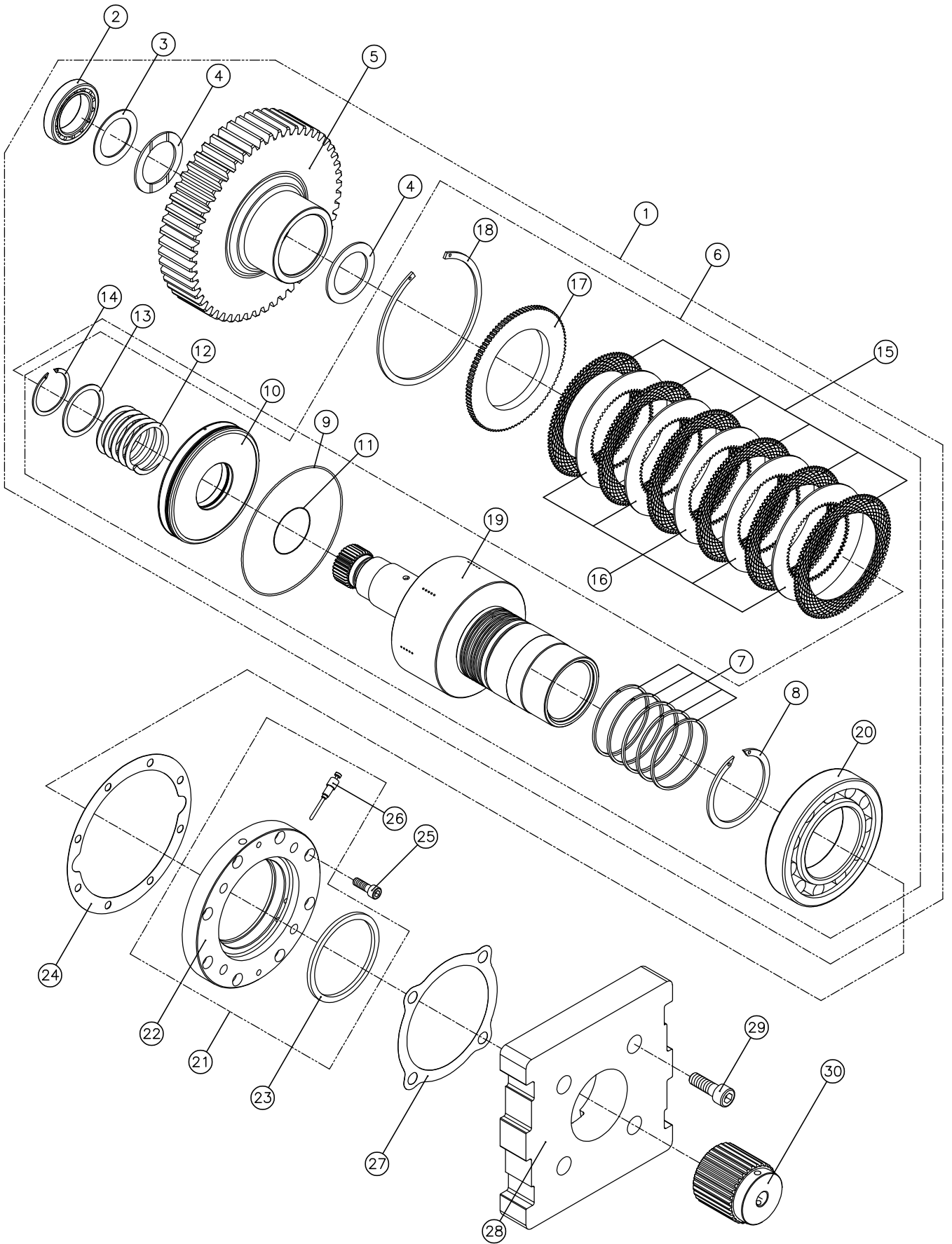
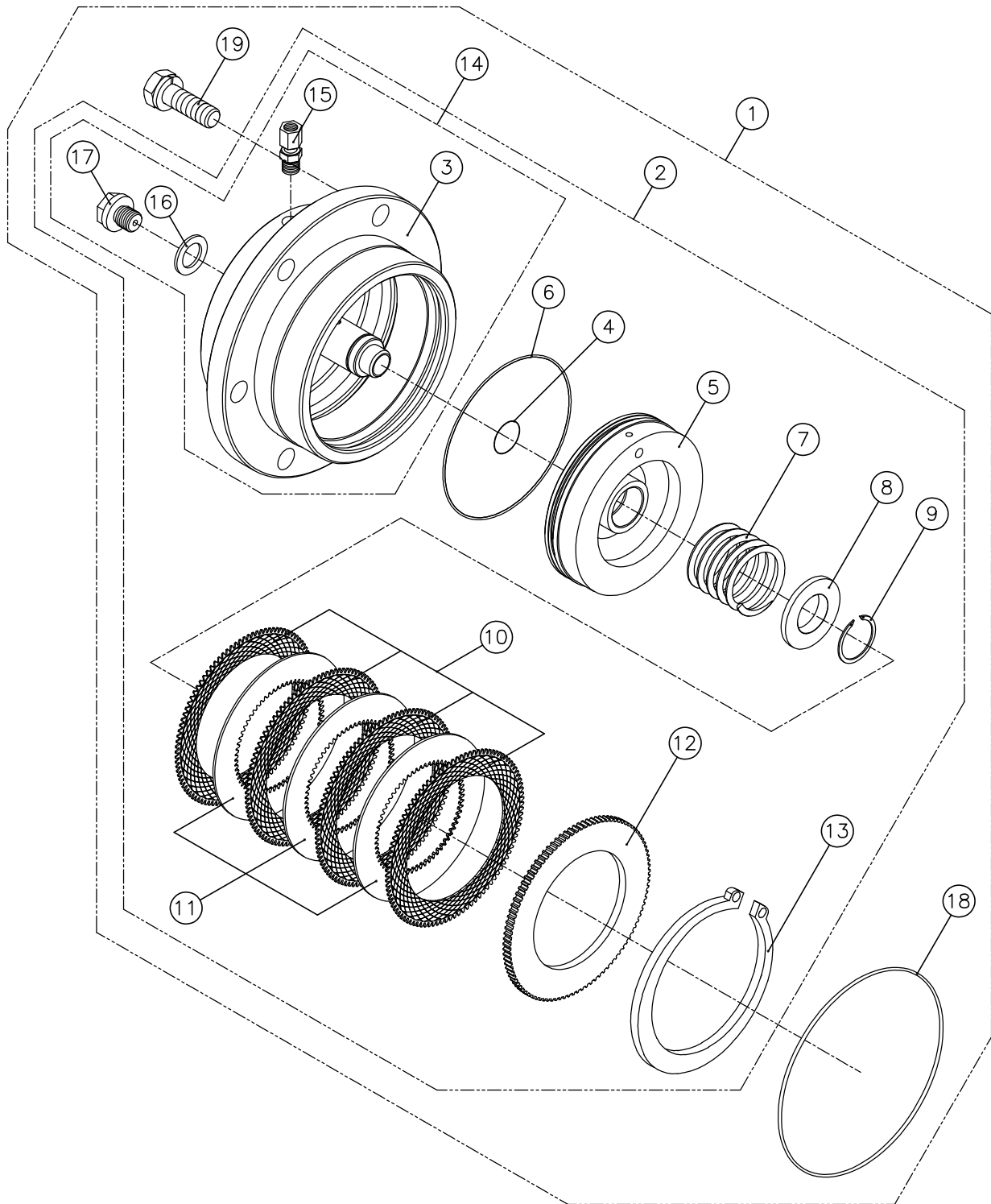


그림 번호 - 2

FIG NO. - 2

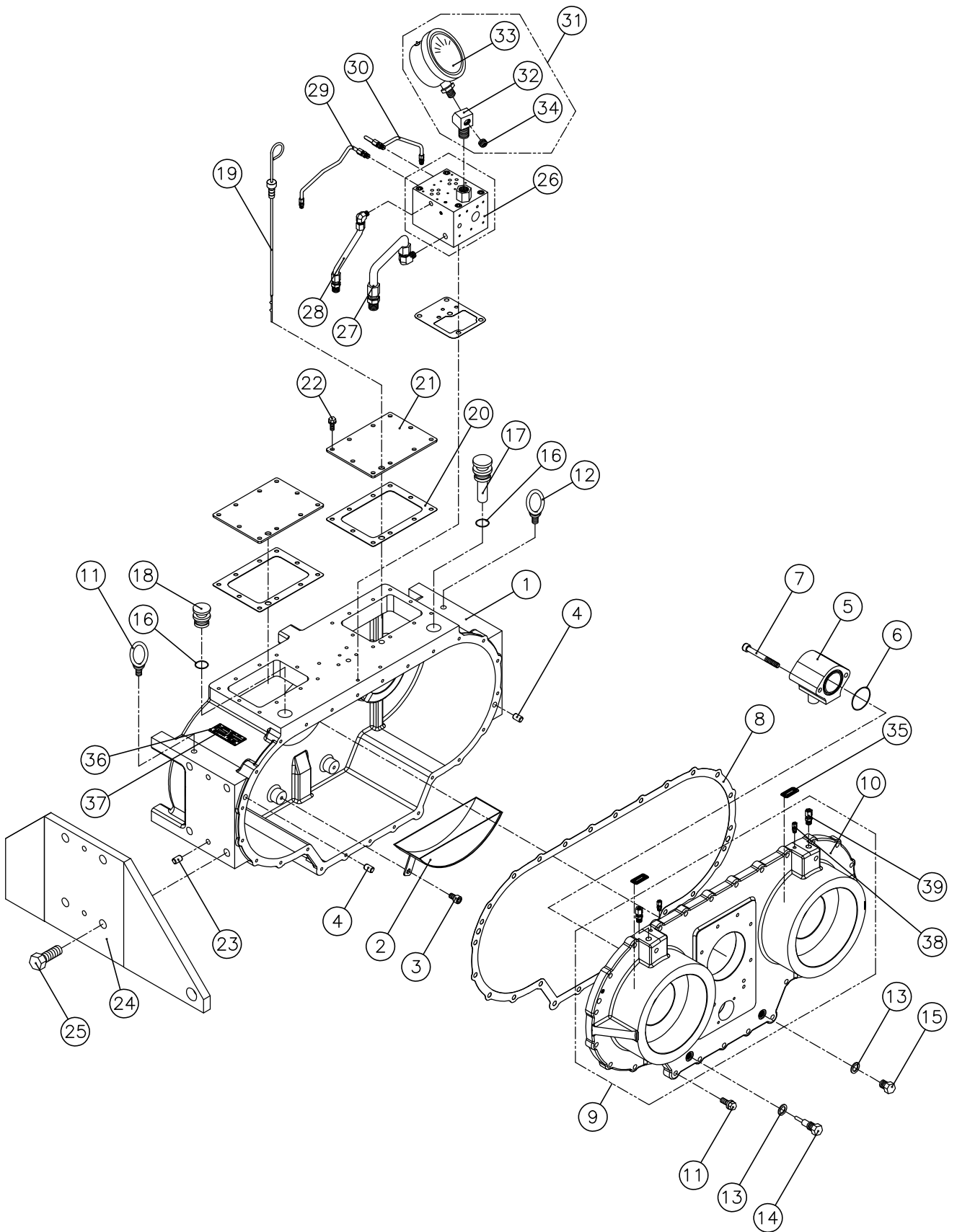
OUTPUT SHAFT GROUP

번호 NO.	부품 번호 PARTS NO.	부 품 명 P A R T S N A M E		대 개(Q'TY)	비 고 REMARKS
				DPO167	
1	T167200AG	출력축그룹	OUTPUT SHAFT GROUP	2	A(0.66)
	T167200BG	출력축그룹	OUTPUT SHAFT GROUP	2	B(0.72)
	T167200CG	출력축그룹	OUTPUT SHAFT GROUP	2	C(0.83)
	T167200DG	출력축그룹	OUTPUT SHAFT GROUP	2	D(0.95)
	T167200EG	출력축그룹	OUTPUT SHAFT GROUP	2	E(1.37)
	T167200FG	출력축그룹	OUTPUT SHAFT GROUP	2	F(1.51)
2	NJ2211	롤러베어링	BEARING, roller	1	
3	T167205	베어링칼라	COLLAR, bearing	1	
4	T167211	스ラスト와셔	WASHER, thrust	2	
5	T167203AG	출력기어조합	GEAR, output ASS'Y	1	A(0.66)
	T167203BG	출력기어조합	GEAR, output ASS'Y	1	B(0.72)
	T167203CG	출력기어조합	GEAR, output ASS'Y	1	C(0.83)
	T167203DG	출력기어조합	GEAR, output ASS'Y	1	D(0.95)
	T167203EG	출력기어조합	GEAR, output ASS'Y	1	E(1.37)
	T167203FG	출력기어조합	GEAR, output ASS'Y	1	F(1.51)
6	T167200	출력축통조합	OUTPUT SHAFT ASS'Y	1	
7	T310210	씰링	RING, oil seal	5	
8	T09084530	스냅링	RING, snap external	1	
9	260106	오링	O-RING	1	
10	T160205	유압피스톤	PISTON, clutch	1	
11	260104	오링	O-RING	1	
12	260112	복원스프링	SPRING, return	1	
13	260115	스프링받침판	WASHER	1	
14	T06055820	스냅링	RING, snap external	1	
15	260107	외측마찰판	PLATE, sintered	6	
16	260108	내측마찰판	PLATE, steel	5	
17	260109	마찰판받침판	PLATE, back	1	
18	260110	스냅링	RING, snap external	1	
19	T167201	출력축조합	OUTPUT SHAFT ASS'Y	1	
20	NJ220	롤러베어링	BEARING, roller	1	
21	T410208AG	출력축카바조합	CARRIER, SEAL ASS'Y	2	
22	T410208	출력축카바	CARRIER, SEAL	1	
23	D10012513	오일씰	SEAL, oil	1	
24	T167209	출력축카바가스켓	GASKET, output shaft cover	2	
25	C10150030	스크루	SCREW	16	
26	T310301	회전확인센서조합	ROTATION SENSOR ASS'Y	1	
27	T410614	펌프취부대가스켓	GASKET, pump attachment plate	2	
28	T410615	펌프취부대	PLATE, pump attachment	2	
29	C16200035	육각소켓스크류	SCREW, socket	8	
30	T410616	구동카플링	COUPLING, pinion	2	



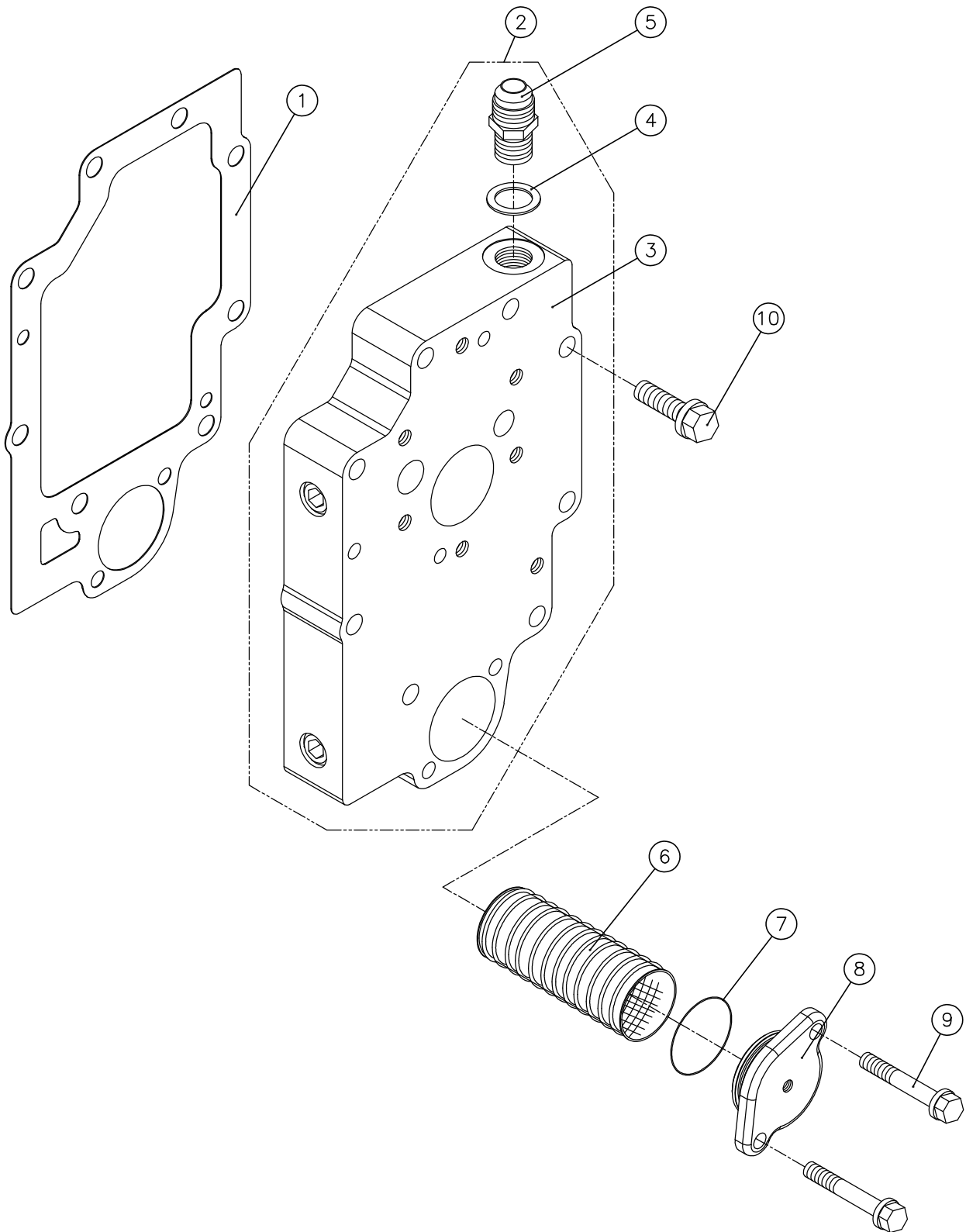
BRAKE HOUSING GROUP

번호 NO.	부품 번호 PARTS NO.	품 명 P A R T S N A M E		대 개(Q'TY)	비 고 REMARKS
				DPO167	
1	ST_T167008	ST_브레이크완비품	BRAKE ASS'Y	1	
2	T167008G	브레이크하우징통조합	BRAKE HOUSING ASS'Y	2	
3	T167008A	브레이크하우징조합	BRAKE HOUSING ASS'Y	1	
4	P01624	오링	O-RING	1	
5	T410009	브레이크피스톤	PISTON, brake	1	
6	400104	오링	O-RING	1	
7	025106	복원스프링	SPRING, return	1	
8	T410011	스프링받침판	WASHER	1	
9	T02018512	스냅링	RING, snap external	1	
10	25109	외측마찰판	PLATE, sintered	4	
11	25110	내측마찰판	PLATE, steel	3	
12	025107	마찰판받침판	PLATE, back	1	
13	25112	스냅링	RING, snap internal	1	
14	AS_T167008A	AS_브레이크하우징조합	BRAKE HOUSING ASS'Y	1	
15	NT0080106	NT커넥터	NT CONNECTOR	1	
16	70031	동가스켓	GASKET, copper	1	
17	70030	플러그	PLUG	1	
18	G10425	오링	O-RING	2	
19	B10150025	스크루	SCREW	12	



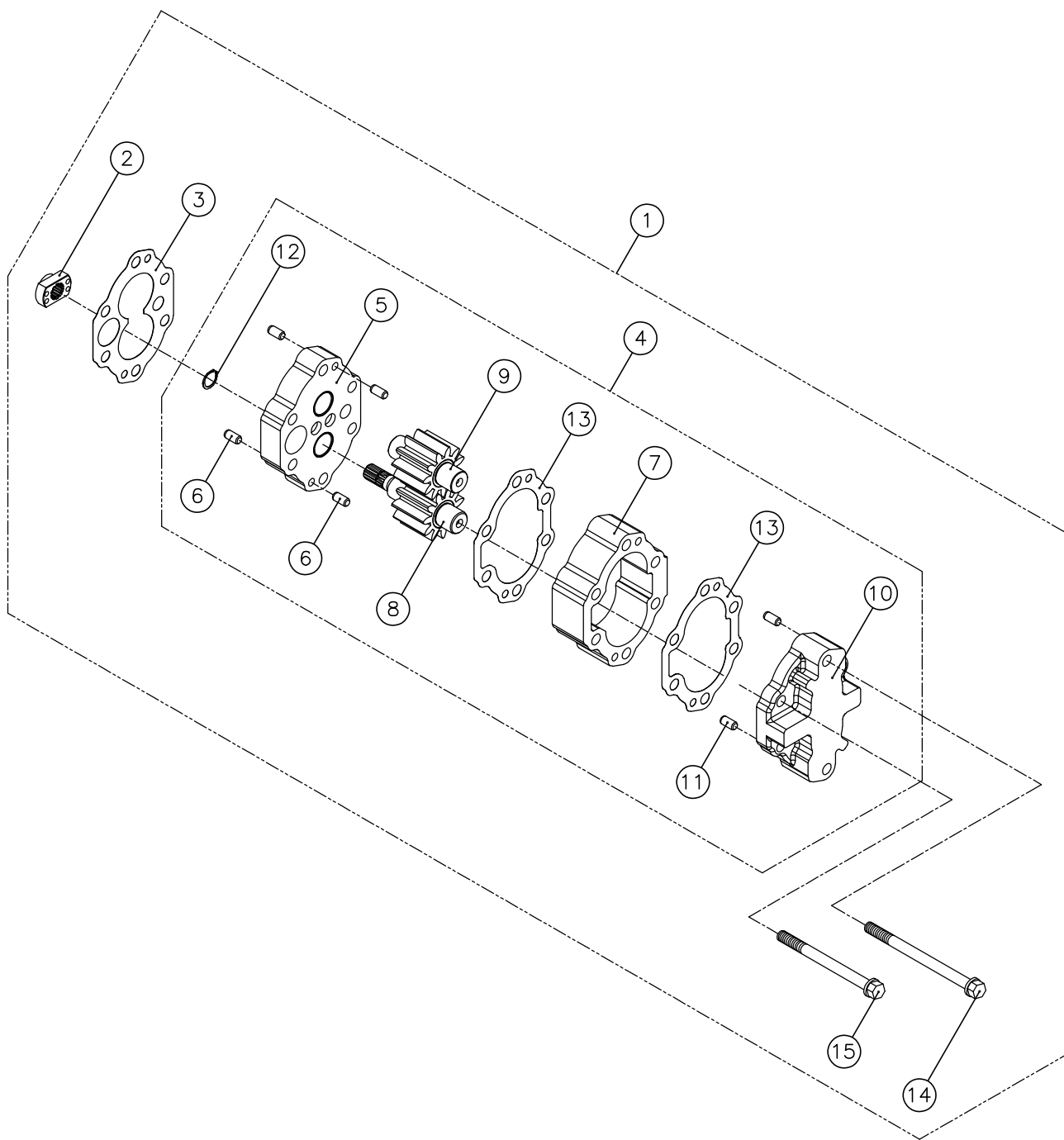
CASE GROUP

번호 NO.	부품 번호 PARTS NO.	부 품 명 P A R T S N A M E		대 개(Q'TY)	비 고 REMARKS
				DPO167	
1	T167001	케이스	CASE	1	
2	T167021	오일팬조합	OIL PAN ASS'Y	1	
3	C10150015	육각소켓스크루	SCREW, socket	2	
4	050018	로크핀	PIN, dowel	2	
5	T167005	흡입관조합	PIPE SUCTION ASS'Y	1	
6	G05031	오링	O-RING	1	
7	C10150090	육각소켓스크루	SCREW, socket	2	
8	T167002	케이스가스켓	GASKET, case	1	
9	AS_T167003	AS_케이스커버조합	CASE COVER ASS'Y	1	
10	T167003	케이스커버	COVER, case	1	
11	B10150035	스크루	SCREW	25	
12	EB162760	아이볼트	BOLT, eye	2	
13	11028	동가스켓	GASKET, copper	2	
14	25018	배유플러그조합	DRAIN PLUG ASS'Y	1	
15	018018	배유플러그	PLUG	1	
16	G02531	오링	O-RING	2	
17	250017	공기발관기조합	AIR BREATHER ASS'Y	1	
18	T087015	주유구마개	PLUG	1	
19	050006	검유봉	OIL GAUGE ASS'Y	1	
20	T167016	윗카바가스켓	GASKET, cover	2	
21	T167015	윗카바	COVER	2	
22	B08125015	스크루	SCREW	15	
23	050018	로크핀	PIN, dowel	4	
24	T410018	취부용평판	PLATE, attachment	2	
25	A20250040	스크루	SCREW	8	
26	T167600	밸브블록조합	SCREW	8	
27	AS_T167713	AS_파이프조합	PIPE ASS'Y	2	
28	AS_T167715	AS_파이프조합	PIPE ASS'Y	2	
29	AS_T167721	AS_파이프조합	PIPE ASS'Y	1	
30	AS_T167722	AS_파이프조합	PIPE ASS'Y	1	
31	A6350 1/4PTAS	압력계조합	PRESSURE GAUGE ASS'Y	1	
32	110412	압력계아답터	ADAPTOR	1	
33	A6350 1/4PT	압력계	PRESSURE GAUGE	1	
34	NPT0080108	플러그	PLUG	1	
35	T087990	회전방향명판	PLATE, name	3	
36	025019	박음스크루	SCREW	10	
37	T087999	명판	PLATE, name	1	
38	NT0080106	NT커넥터	NT CONNECTOR	2	
39	NT0040112	NT커넥터	NT CONNECTOR	2	



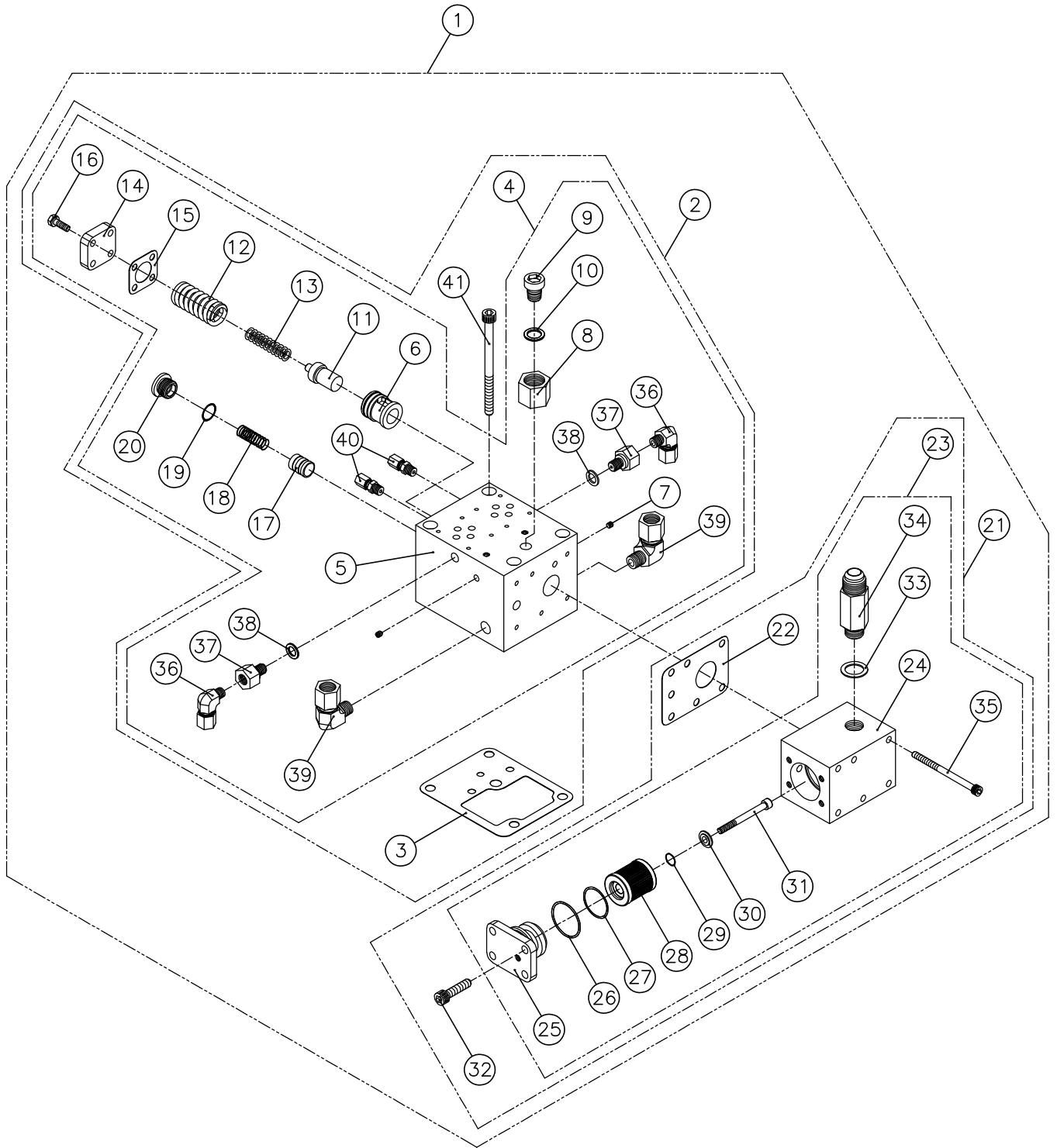
MANIFOLD GROUP

번호 NO.	부품 번호 PARTS NO.	품 명 P A R T S N A M E		대 개(Q'TY)	비 고 REMARKS
				DPO167	
1	T167510	매니폴드가스켓	GASKET, manifold	1	
2	T167502A	매니폴드조합(정방향)	MANIFOLD ASS'Y	1	
	T167503A	매니폴드조합(역방향)	MANIFOLD ASS'Y	1	
3	T167502	매니폴드(정방향)	MANIFOLD	1	
	T167503	매니폴드(역방향)	MANIFOLD	1	
4	25028	동가스켓	GASKET, copper	1	
5	260020	니플	NIPPLE	1	
6	170022	스크린필터조합	SCREEN FILTER ASS'Y	1	
7	G04031	오링	O-RING	1	
8	170023	스크린필터카바	COVER, screen filter	1	
9	B08125060	스크루	SCREW	2	
10	B10150055	스크루	SCREW	8	



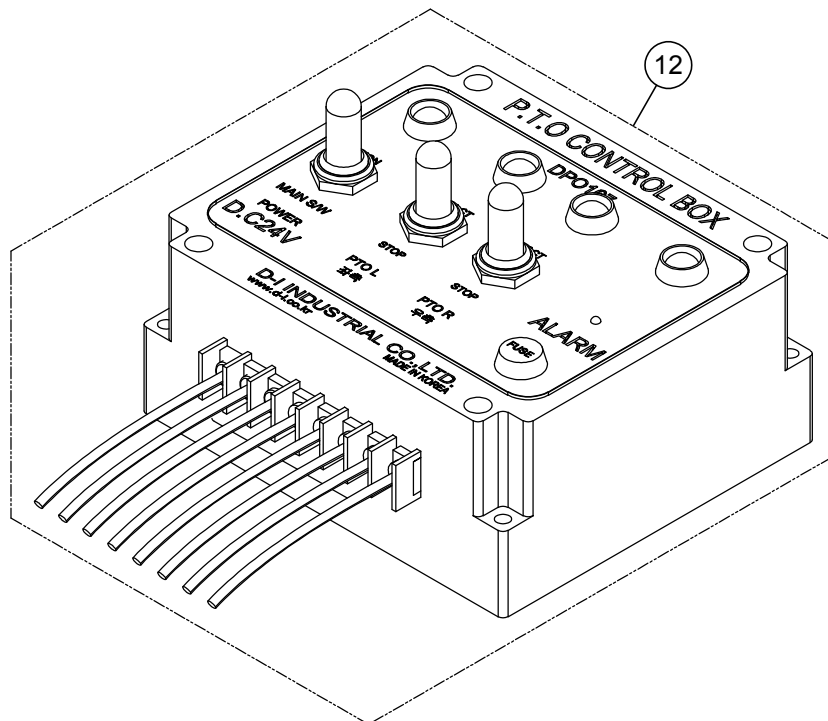
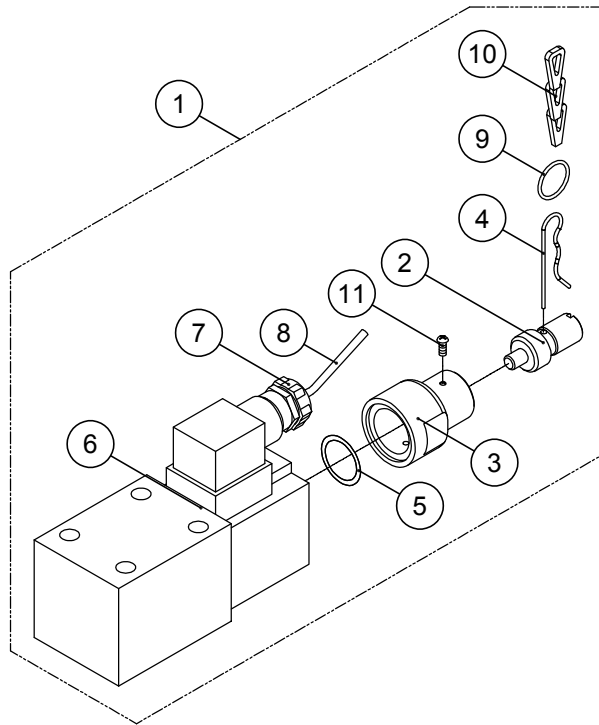
PUMP GROUP

번호 NO.	부품 번호 PARTS NO.	부 품 명 P A R T S N A M E		대 개(Q'TY)	비 고 REMARKS
				DPO167	
1	AS_T167406	AS_오일펌프조합	PUMP HOLDER GROUP	1	
2	400416	펌프구동블록	BLOCK, pump driving	1	
3	T167417	펌프플레이트가스켓	GASKET, pump plate	1	
4	T167420	펌프조합	PUMP ASS'Y	1	
5	T167421	펌프플레이트조합	PUMP PLATE ASS'Y	1	
6	025010	로크핀	PIN, dowel	4	
7	T167406	펌프몸체	BODY, gear pump	1	
8	400407	유펌프주치차	GEAR, pump driving	1	
9	400408	유펌프종치차	GEAR, pump driven	1	
10	400409	펌프카바조합	PUMP COVER ASS'Y	1	
11	025010	로크핀	PIN, dowel	2	
12	T01513810	스냅링	RING, snap external	1	
13	400405	펌프가스켓	GASKET, pump	2	
14	B10150110	스크루	SCREW	2	
15	B10150095	스크루	SCREW	4	



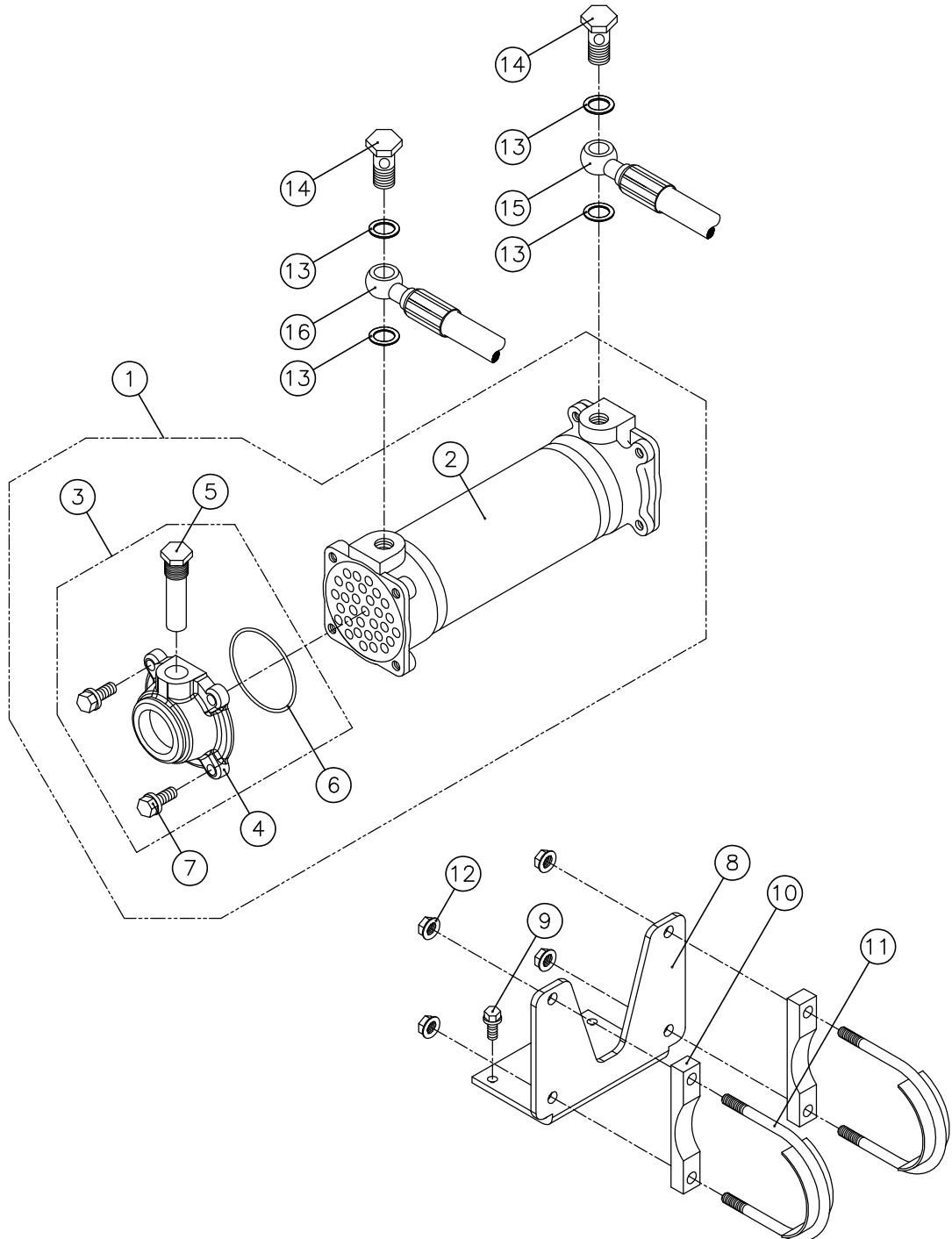
VALVE BLOCK GROUP

번호 NO.	부품 번호 PARTS NO.	품 명 P A R T S N A M E		대 개(Q'TY)	비 고 REMARKS
				DPO167	
1	ST_T167600	ST_밸브블록완비품	VALVE BLOCK ASS'Y	1	
2	AS_T167600	AS_밸브블록조합	VALVE BLOCK ASS'Y	1	
3	T167602	밸브블록가스켓	GASKET, vlave block	1	
4	T167600	밸브블록조합	VALVE BLOCK ASS'Y	1	
5	T167601	밸브블록	VALVE BLOCK	1	
6	T167552	밸브슬리브	SLEEVE	1	
7	S06100006	세트스크류	SCREW, set	1	
8	025404	고정너트	NUT, lock	1	
9	025403	고정스크류	SCREW, lock	1	
10	25019	동가스켓	GASKET, copper	1	
11	271510	유압조정밸브	VALVE, regulator pressure	1	
12	25507	외측압력스프링	SPRING, outer	1	
13	T167506	내측압력스프링	SPRING, inner pressure	1	
14	T167603	밸브블록카바	COVER, valve blcok	1	
15	T167604	밸브카바가스켓	GASKET, vlave block cover	1	
16	B06100020	스크류	SCREW	4	
17	25025	윤활유압밸브	VALVE, oil pressure	1	
18	25026	윤활유압스프링	SPRING, oil pressure	1	
19	P01624	오링	O-RING	1	
20	T310508	윤활유압플러그	PLUG, PRESSURE	1	
21	AS_T167460	AS_오일필터블록조합	OIL FILTER BLOCK ASS'Y	1	
22	T167462	오일필터블록가스켓	GASKET, oil filter block	1	
23	T167460	오일필터블록조합	OIL FILTER BLOCK ASS'Y	1	
24	T167461	오일필터블록	BLOCK, oil filter	1	
25	T087462	오일필터블록커버	COVER, oil filter block	1	
26	G03531	오링	O-RING	1	
27	G03031	오링	O-RING	1	
28	271554	오일필터	OIL FILTER	1	
29	P01224	오링	O-RING	1	
30	T087463	필터와셔	WASHER, filter	1	
31	C06100065	육각소켓스크류	SCREW, socket	1	
32	C08125020	육각소켓스크류	SCREW, socket	4	
33	25028	동가스켓	GASKET, copper	1	
34	T167020	니플	NIPPLE	1	
35	C06100075	육각소켓스크류	SCREW, socket	6	
36	T410707	물림식관이음(LS형)	NIPPLE	2	
37	T410706	아답터	ADAPTOR	2	
38	70031	동가스켓	GASKET, copper	2	
39	LT0040112	LT커넥터	LT CONNECTOR	2	
40	NT0080106	NT커넥터	NT CONNECTOR	2	
41	C08125100	육각소켓스크류	SCREW, socket	4	



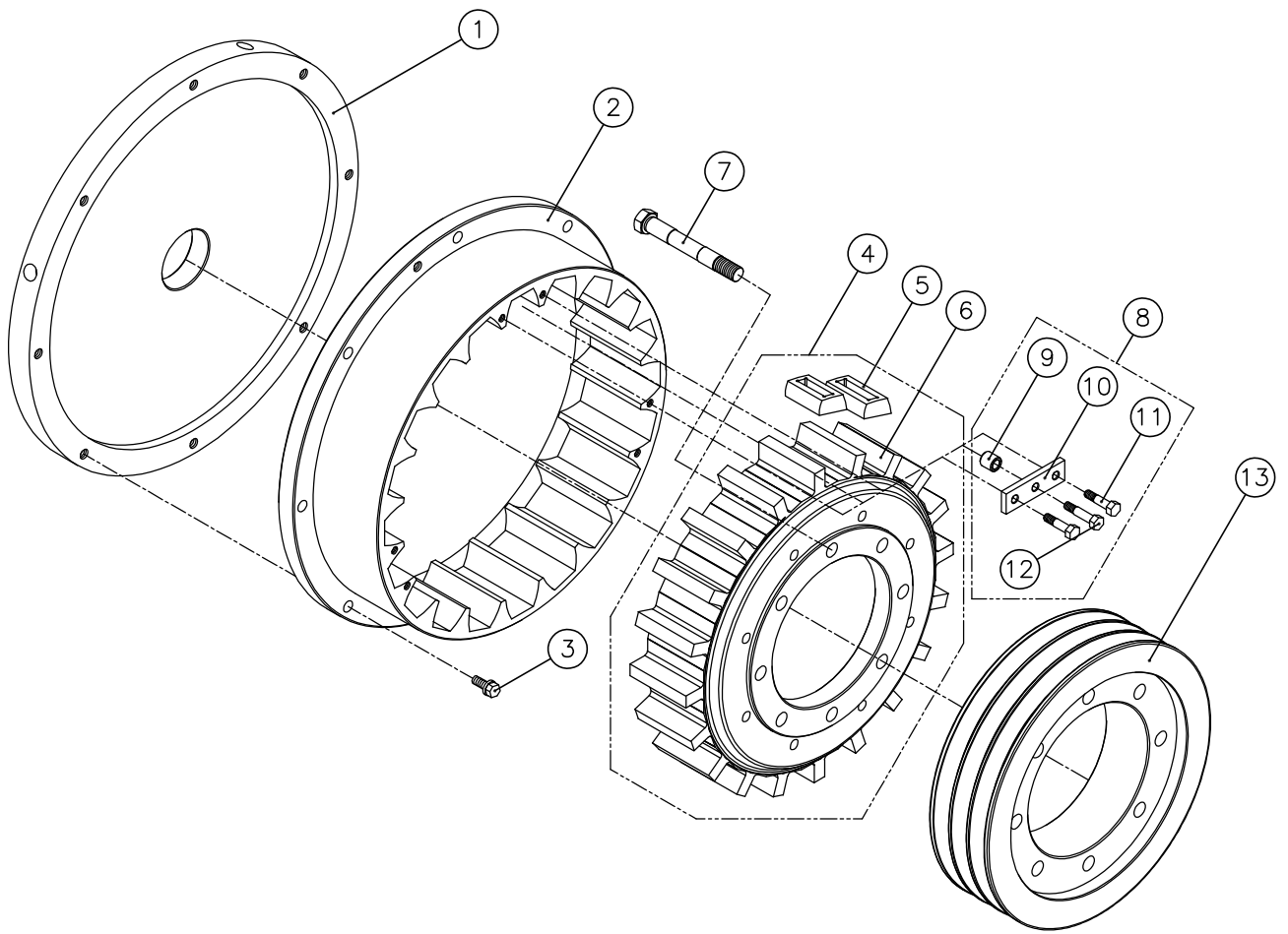
ELECTRON VALVE GROUP

번호 NO.	부품 번호 PARTS NO.	부 품 명 P A R T S N A M E		대 개(Q'TY)	비 고 REMARKS
				DPO167	
1	T167550	솔레노이드밸브조합	SOLENOID VALVE ASS'Y	2	
2	T310602	솔레노이드밸브	SOLENOID VALVE	1	
3	240511	슬고정커버	COVER, solenoid fixed	1	
4	240512	비상작동노버	emergency action nova	1	
5	240515	스냅핀	pin snap	1	
6	P02224	오링	O-RING	1	
7	240513	연결링	Ring connection	1	
8	240514	연결체인	chain connection	1	
9	X04070008S	십자머리스크류	SCREW(+)	1	
10	C2C99016056005	전선	ELECTRIC WIRE	1	
11	T167580	컨트롤박스조합	CONTROL BOX ASS'Y	1	



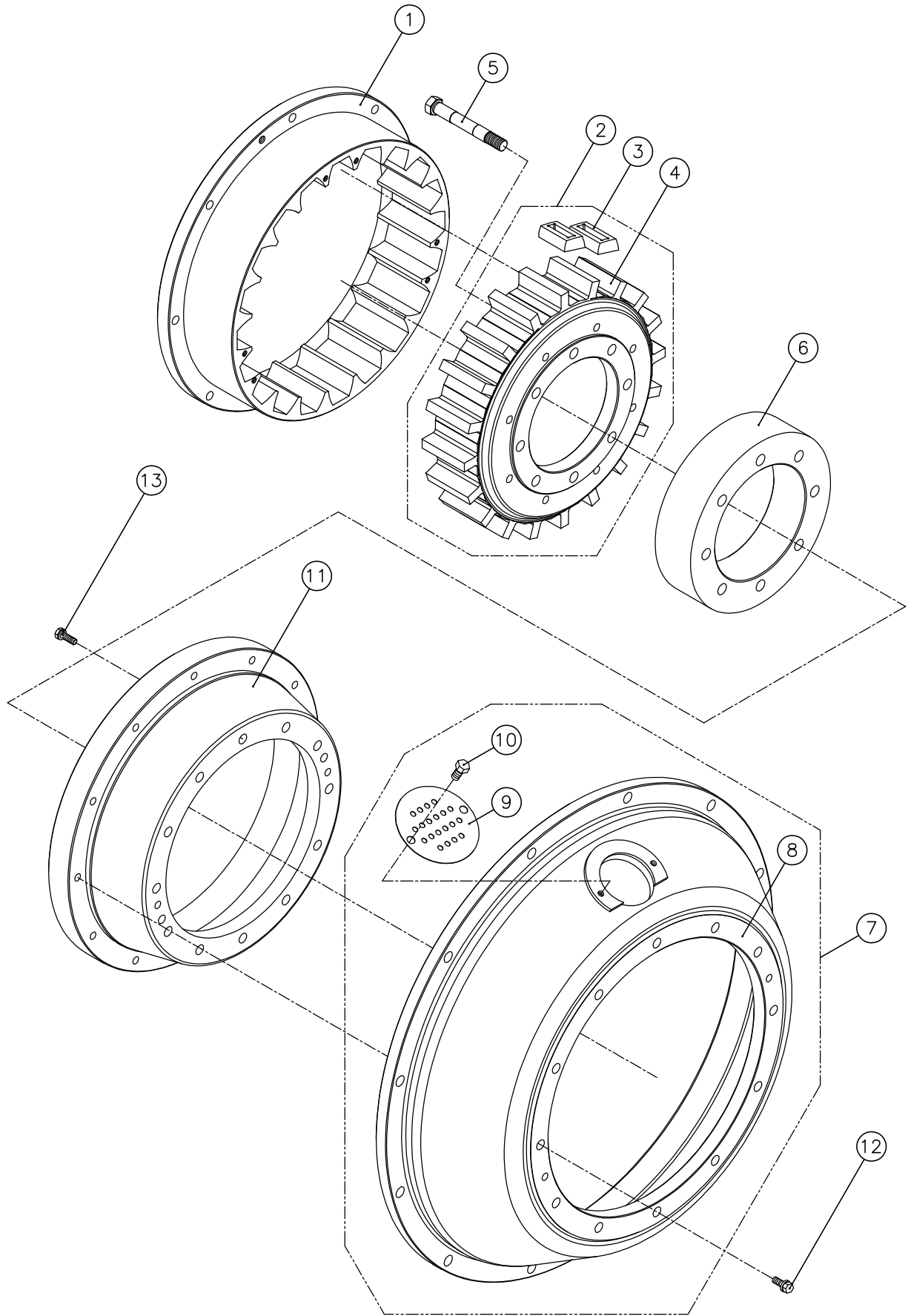
OIL COOLER GROUP

번호 NO.	부품 번호 PARTS NO.	부 품 명 P A R T S N A M E		대 개(Q'TY)	비 고 REMARKS
				DPO167	
1	ST_750741_002	ST_오일쿨러완비품	OIL COOLER ASS'Y	1	PT1 1/4
2	150741	오일쿨러조합	ELEMENT COOLER	1	
3	200702AS	쿨러커버완비품(GT)	COOLER COVER ASS'Y	2	PT1 1/4
4	200702	쿨러커버(GT)	COVER, cooler	2	PT1 1/4
5	150753	방식봉조합	ZINC ANODE ASS'Y	2	
6	400750	오링	O-RING	2	
7	B10150030S	스크루	SCREW	8	
8	T167031	쿨러브라켓	BRACKET, cooler	1	
9	B08125020	스크루	SCREW	5	
10	400035	쿨러고정블록	BLOCK, fixing cooler	2	
11	400036	쿨러고정볼트조합	BOLT ASS'Y, fixing cooler	2	
12	N-UNC3/8	너트	NUT	4	
13	25028	동가스켓	GASKET, copper	4	
14	050021	유니온볼트	BOLT, union	2	
15	T167711	호스조합(M→C)	HOSE ASS'Y	1	
16	650710	호스조합	HOSE ASS'Y	1	



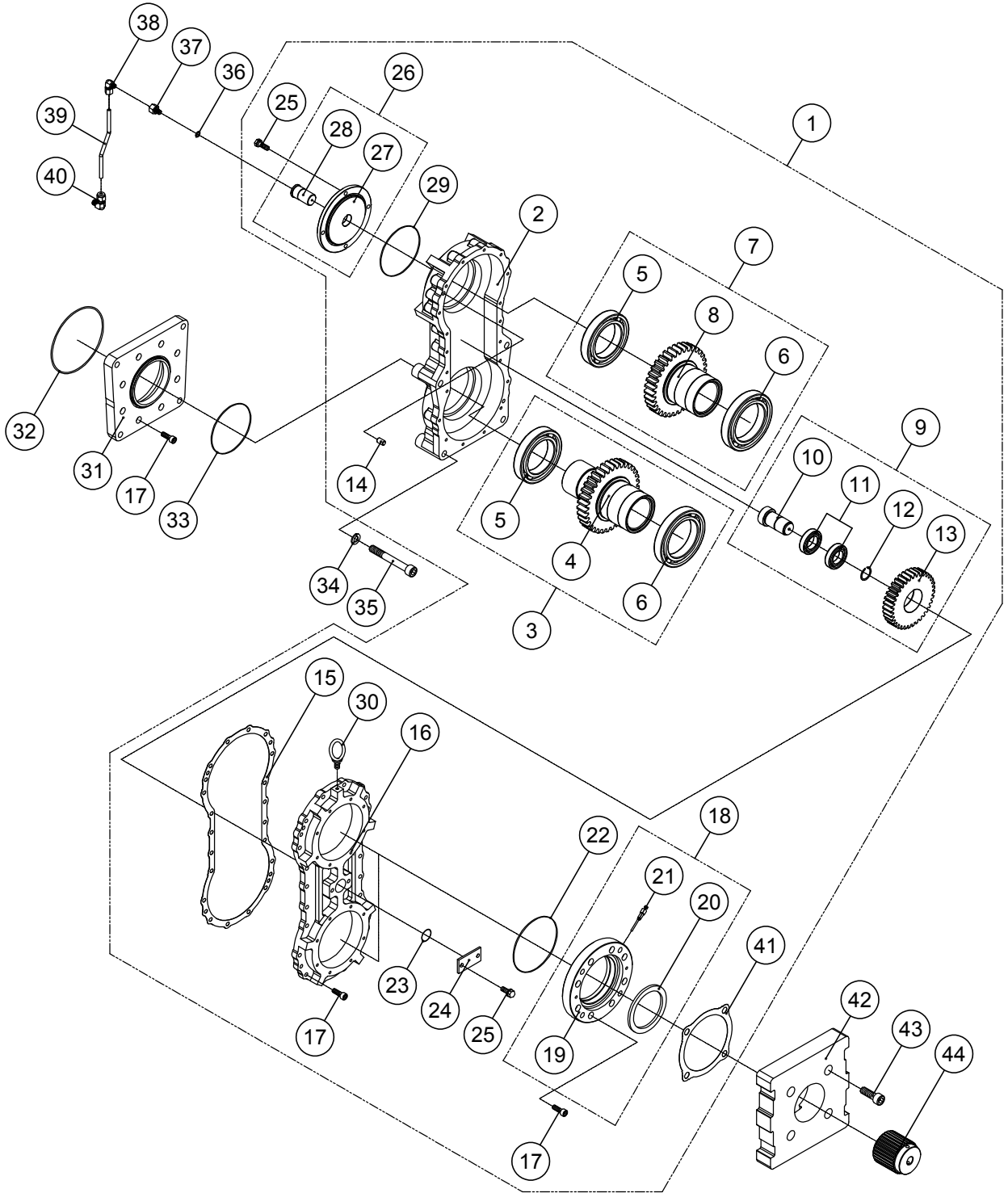
OPTION GROUP (PULLEY TYPE)

번호 NO.	부품 번호 PARTS NO.	부 품 명 P A R T S N A M E		대 개(Q'TY)	비 고 REMARKS
				DPO167	
1	T310813	더미플레이트	DUMMY PLATE	1	
2	T310812	드라이빙링	RING, driving	1	
3	B10150035	스크루	SCREW	8	
4	T310814G	스파이더완비품	SPIDER, drive ASS'Y	1	
5	260803	러버블록	BLOCK, rubber	20	
6	T310814	스파이더	SPIDER, drive	1	
7	T167802	리머볼트	BOLT, reamer	8	
8	AS_T310821	AS_부시조합	BUSH ASS'Y	1	
9	T310821	부시	BUSH	3	
10	T310822	고정판	FIXING PLATE	3	
11	T310820	리머볼트	BOLT, reamer	6	
12	T310823	리머볼트	BOLT, reamer	3	
13	T167811	입력축풀리	PULLY, input	1	



OPTION GROUP (HOUSING TYPE)

번호 NO.	부품 번호 PARTS NO.	부품 명 P A R T S N A M E		대 개(Q'TY)	비 고 REMARKS
				DPO167	
1	T310812	드라이빙링	RING, driving	1	11.5"
	T310046	드라이빙링	RING, driving	1	14"
2	T310814G	스파이더완비품	SPIDER, drive ASS'Y	1	
3	260803	러버블록	BLOCK, rubber	20	
4	T310814	스파이더	SPIDER, drive	1	
5	T167802	리머볼트	BOLT, reamer	8	
6	T167009	입력카프링플랜지	FLANGE, input coupling	1	
7	T310042G	플라이휠하우징완비품	HOUSING, flywheel ASS'Y	1	SAE #1
	T310043G	플라이휠하우징완비품	HOUSING, flywheel ASS'Y	1	SAE #2
8	T310042	플라이휠하우징	HOUSING, flywheel	1	SAE #1
	T310043	플라이휠하우징	HOUSING, flywheel	1	SAE #2
9	050910	하우징카바	COVER, check	1	
10	A08125012	스크루	SCREW	2	
11	T167910	하우징연결커버	HOUSING, connect cover	1	
12	B10150040	스크루	SCREW	12	
13	B10150035	스크루	SCREW	12	



GEAR BOX GROUP

번호 NO.	부품 번호 PARTS NO.	부 품 명 P A R T S N A M E		대 개(Q'TY)	비 고 REMARKS
				DPO167	
1	T410900A1	기어박스조합1	GEAR BOX ASS'Y	(1)	
2	T410901	케이스(기어박스)	CASE	1	
3	T410910G	입력축그룹	INPUT SHAFT GROUP	1	
4	T410911	입력축조합	INPUT SHAFT ASS'Y	1	
5	6018	볼베어링	BEARING, ball	2	
6	6020	볼베어링	BEARING, ball	2	
7	T410930G	출력축그룹	OUTPUT SHAFT GROUP	1	
8	T410931	출력축조합	OUTPUT SHAFT ASS'Y	1	
9	400142	오리피스스크류	SCREW, orifice	1	
10	T410920G	아이들축조합	IDLE SHAFT ASS'Y	1	
11	T410921	아이들축	SHAFT, idle	1	
12	6007NR	볼베어링	BEARING, ball	2	
13	T03533175	스냅링	RING, snap	1	
14	T410922A	아이들기어	GEAR, idle	1	
15	050010	로크핀	PIN, dowel	2	
16	T410902	케이스가스켓	GASKET, case	1	
17	T410903	케이스카바(기어박스)	COVER	1	
18	C10150035	육각소켓스크류	SCREW, socket	36	
19	T410935G	출력축카바조합	OUTPUT SHAFT COVER ASS'Y	2	
20	T410935	출력축카바	COVER, output shaft	1	
21	D10012513	오일씰	SEAL, oil	1	
22	G14531	오링	O-RING	2	
23	T160301	회전확인센서조합	ROTATION SENSOR ASS'Y	1	
24	G03031	오링	O-RING	1	
25	T410923	플레이트	PLATE	1	
26	B10150025	스크류	SCREW	6	
27	T410905A	브레이크카바조합	BRAKE COVER ASS'Y	1	
28	T410905	브레이크카바	COVER, brake	1	
29	T410906	브레이크플러그	PLUG, brake	1	
30	G13031	오링	O-RING	1	
31	N084412000	아이볼트	BOLT, eye	1	
32	T410909	기어박스취부대	PLATE, gear box	1	
33	G17057	오링	O-RING	1	
34	G13031	오링	O-RING	1	
35	SW1628240	스프링와셔	WASHER, spring	4	
36	C16200105	육각소켓스크류	SCREW, socket	4	
37	T410706	아답터	ADAPTOR	1	
38	T410707	물림식관이음(LS형)	NIPPLE	1	
39	T167941	파이프,윤활(기어박스)	PIPE, lubrication	1	
40	LT0080106	LT커넥터	LT CONNETOR	1	
41	T410614	펌프취부대가스켓	GASKET, pump attachment plate	2	
42	T410615	펌프취부대	PLATE, pump attachment	2	
43	C16200035	육각소켓스크류	SCREW, socket	8	
44	T410616	구동커플링	COUPLING, pinion	2	

The contents of this manual can be modified without prior notice for the improvement of quality.



FACTORY : (52781) 13, Namgang-ro
1367 beon-gil, Jinju-si,
Gyeongnam-do, Korea

TEL. : +82-55-760-5500

FAX. : +82-55-755-9188

E-mail : diel@d-i.co.kr

URL : <http://www.d-i.co.kr>

PART LIST NO. P2004N01DPO



printed: 2020. 04