

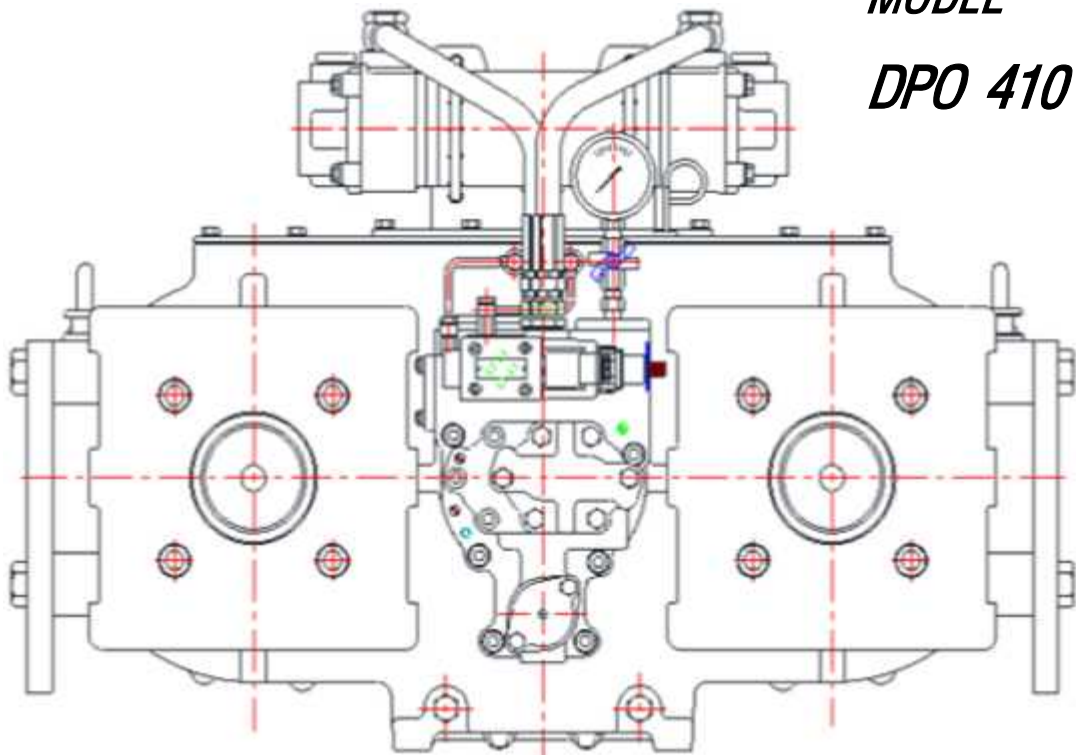
D-I INDUSTRIAL CO., LTD.

FOR THE BETTER & BETTER SATISFACTION OF CUSTOMERS

SERVICE PARTS LIST

MODEL

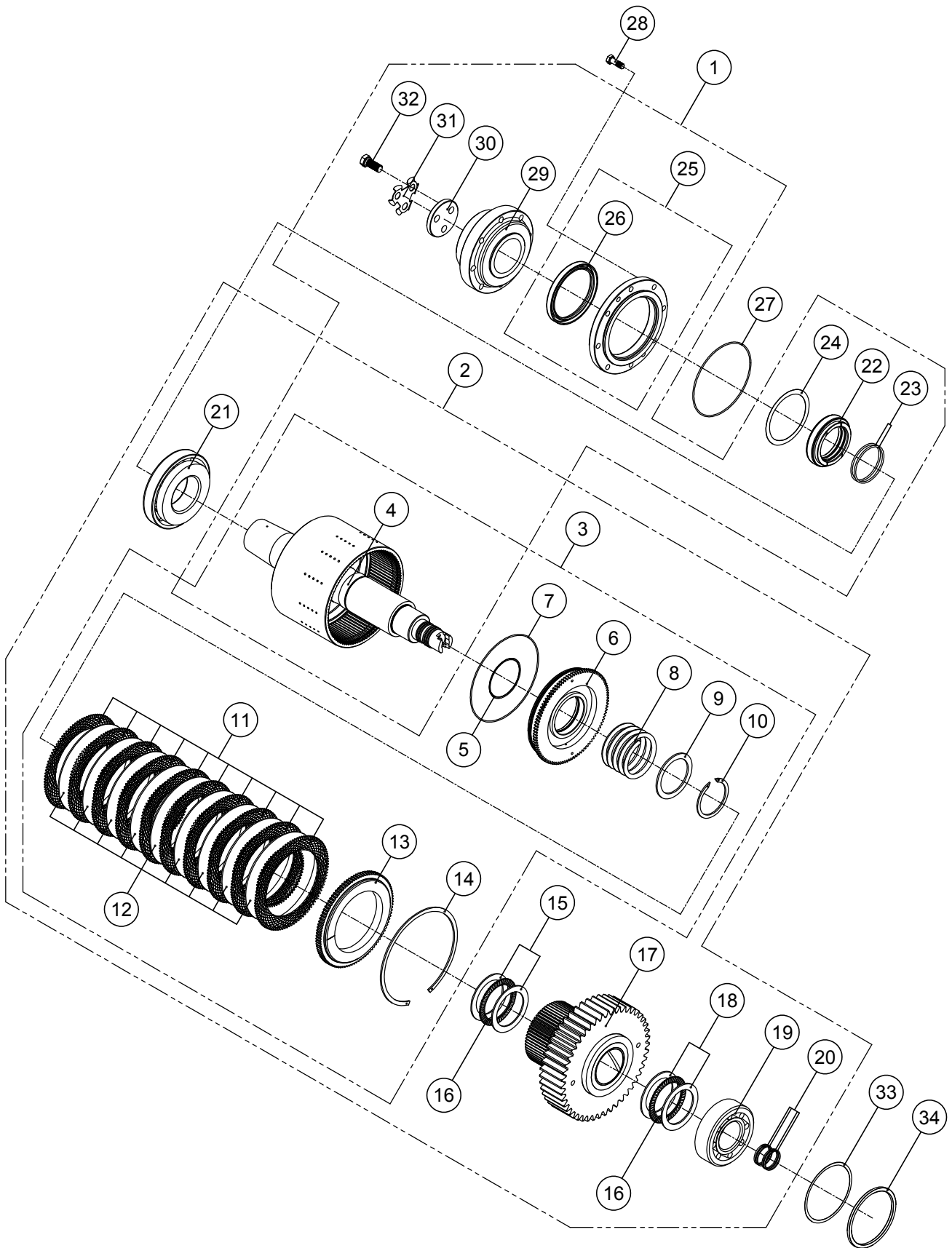
DPO 410



© D-I INDUSTRIAL CO., LTD.

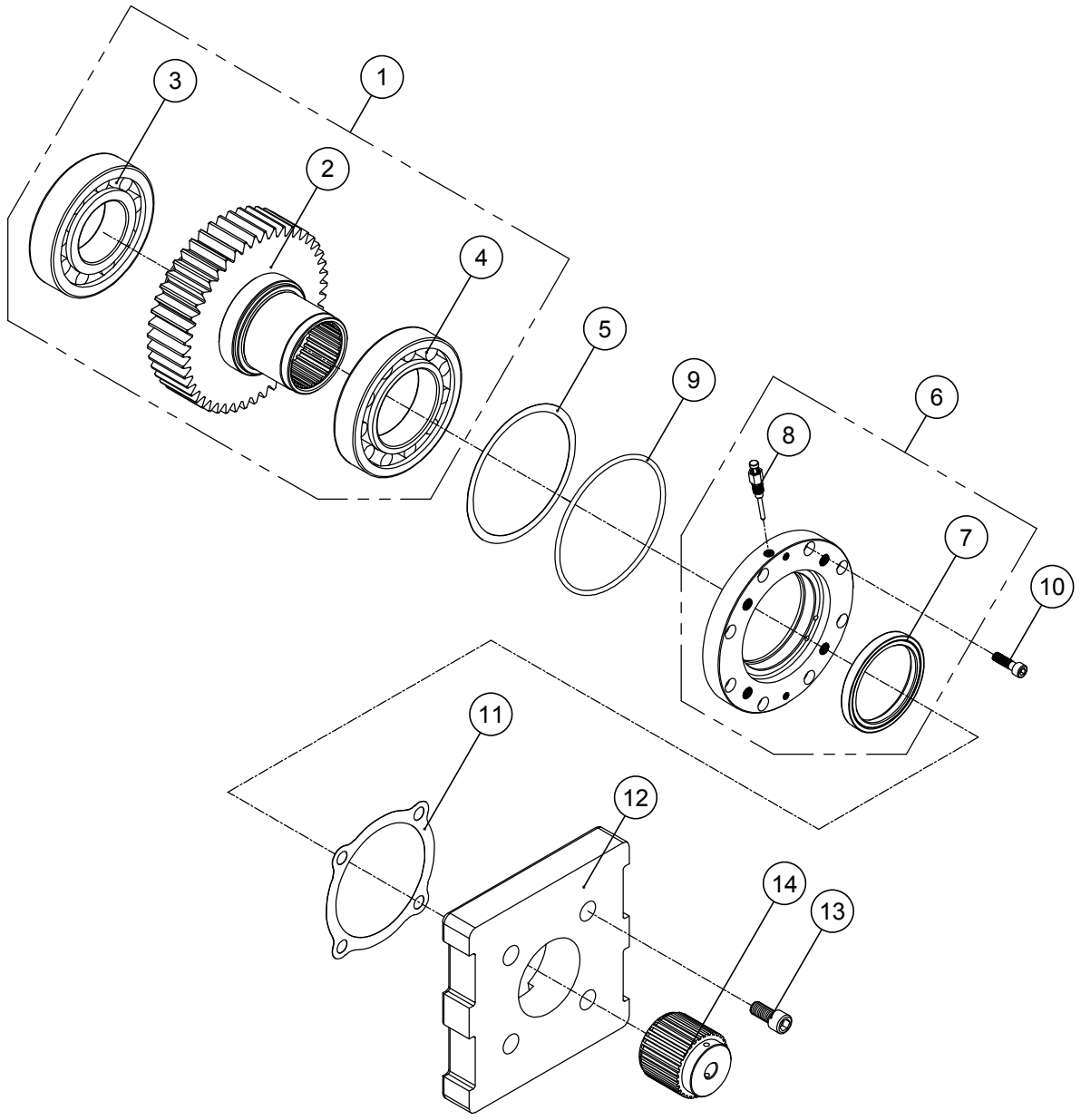
GROUP ASSEMBLY PARTS LIST

CONTENTS		PAGE NO.
INPUT SHAFT GROUP	2 ~ 3
OUTPUT SHAFT GROUP L	4 ~ 5
OUTPUT SHAFT GROUP R	6 ~ 7
BRAKE HOUSING GROUP	8 ~ 9
CASE GROUP	10 ~ 11
MANIFOLD GROUP	12 ~ 13
PUMP GROUP	14 ~ 15
OIL COOLER GROUP 1	16 ~ 17
ELECTRIC VALVE GROUP	18 ~ 19
CONTROL BOX GROUP	20 ~ 21
OPTION GROUP 1	22 ~ 23
OPTION GROUP 2	24 ~ 25
GEAR BOX GROUP L	26 ~ 27
GEAR BOX GROUP R	28 ~ 29
GEAR BOX GROUP 4S	30 ~ 31



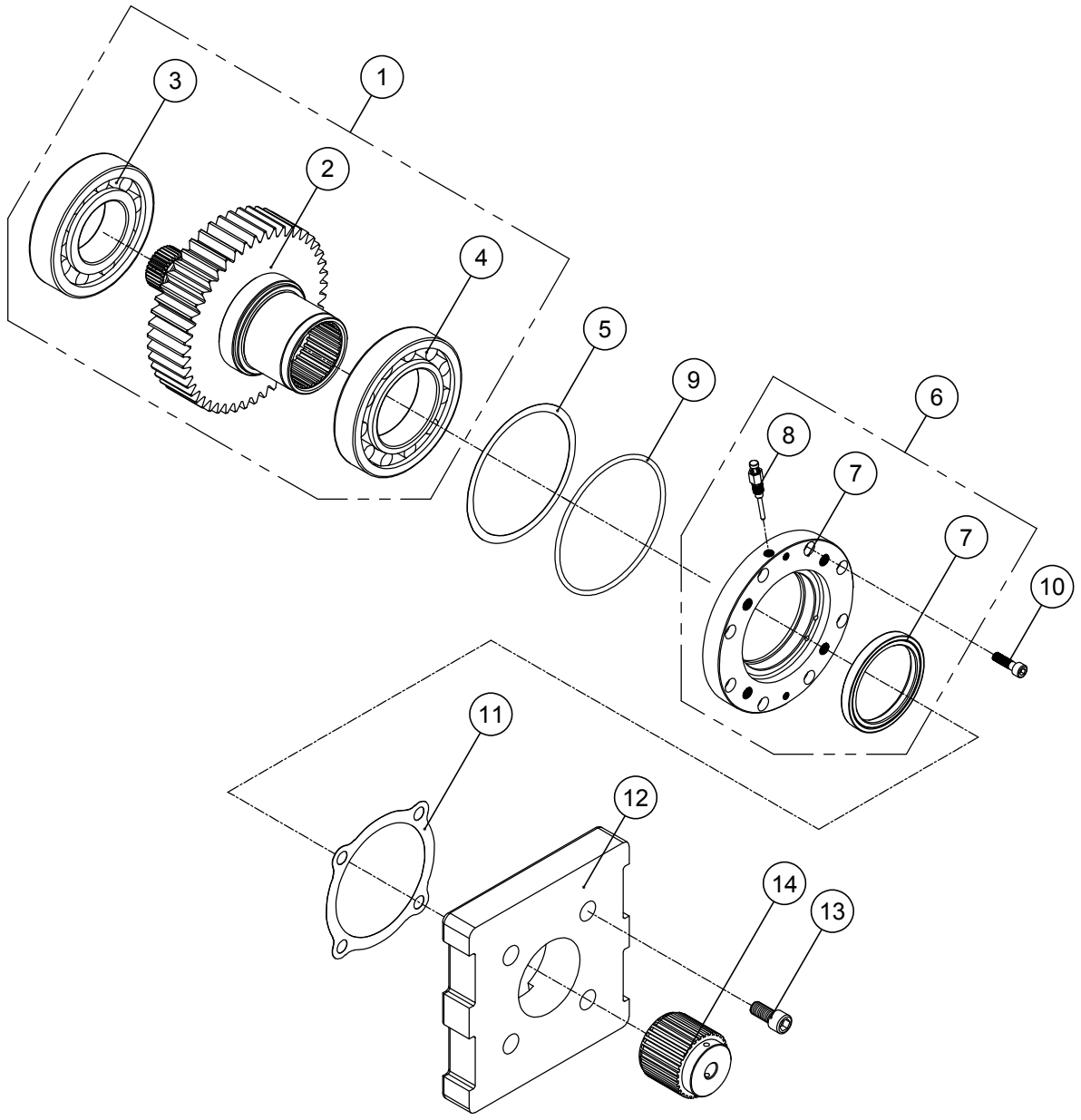
INPUT GROUP

번호 NO.	부품 번호 PARTS NO.	품 명 P A R T S N A M E		대 개(Q'TY)	비 고 REMARKS
				DPO410	
1	ST_T410102	ST_입력축완비품	INPUT SHAFT ASS'Y	(1)	
2	T410100A	입력통그룹	INPUT SHAFT GROUP	(1)	A(0.97)
	T410100B	입력통그룹	INPUT SHAFT GROUP	(1)	B(0.66)
	T410100C	입력통그룹	INPUT SHAFT GROUP	(1)	C(0.76)
	T410100D	입력통그룹	INPUT SHAFT GROUP	(1)	D(0.86)
3	T410100	입력통조합	INPUT SHAFT ASS'Y	(1)	
4	T410101	입력축조합	INPUT SHAFT SUB ASS'Y	1	
5	400104	오링	O-RING	1	
6	400105	유압피스톤	PISTON, clutch	1	
7	400106	오링	O-RING	1	
8	400112	복원스프링	SPRING, return	1	
9	400115	스프링받침판	WASHER	1	
10	400116	스냅링	RING, snap external	1	
11	400107	외측마찰판	PLATE, sintered	10	
12	400108	내측마찰판	PLATE, steel	9	
13	400109	마찰판받침판	PLATE, back	1	
14	400110	스냅링	RING, snap internal	1	
15	FTRE-75100	트러스트베어링와셔	WASHER, thrust bearing	2	
16	FNTA-75100	트러스트니들베어링	BEARING, thrust needle	2	
17	T410104A	입력기어허브조합	INPUT GEAR HUB GROUP	1	A(0.97)
	T410104B	입력기어허브조합	INPUT GEAR HUB GROUP	1	B(0.66)
	T410104C	입력기어허브조합	INPUT GEAR HUB GROUP	1	C(0.76)
	T410104D	입력기어허브조합	INPUT GEAR HUB GROUP	1	D(0.86)
18	FTRD-75100	트러스트베어링와셔	WASHER, thrust bearing	2	
19	32312JR	테이퍼롤러베어링	BEARING, taper roller	1	
20	150122	씰링	RING, oil seal	4	
21	30315D-N	테이퍼롤러베어링	BEARING, taper roller	1	
22	T410122	스페이서	SPACER	1	
23	G07531V	오링	O-RING	2	
24	T300012A	조정심	SHIM	5	
	T300012B	조정심	SHIM	5	
	T300012C	조정심	SHIM	5	
25	T410107AG	입력축카바조합	INPUT SHAFT COVER ASS'Y	(1)	
26	T410107	입력축카바	COVER, input shaft	1	
27	DV10513012	오일씰	SEAL, oil	1	
28	G15525	오링	O-RING	1	
29	B10150030	스크류	SCREW	8	
30	T410108	입력카프링	COUPLING, input	1	
31	T410112	받침판	WASHER, retainer	1	
32	100315	끼움와셔	PLATE, lock	1	
33	A14150035	스크류	SCREW	3	
34	100304A	조정심	SHIM	5	
	100304B	조정심	SHIM	5	
	100304C	조정심	SHIM	5	
35	400414A	심받침판	SPACER	1	
	400414B	심받침판	SPACER	1	



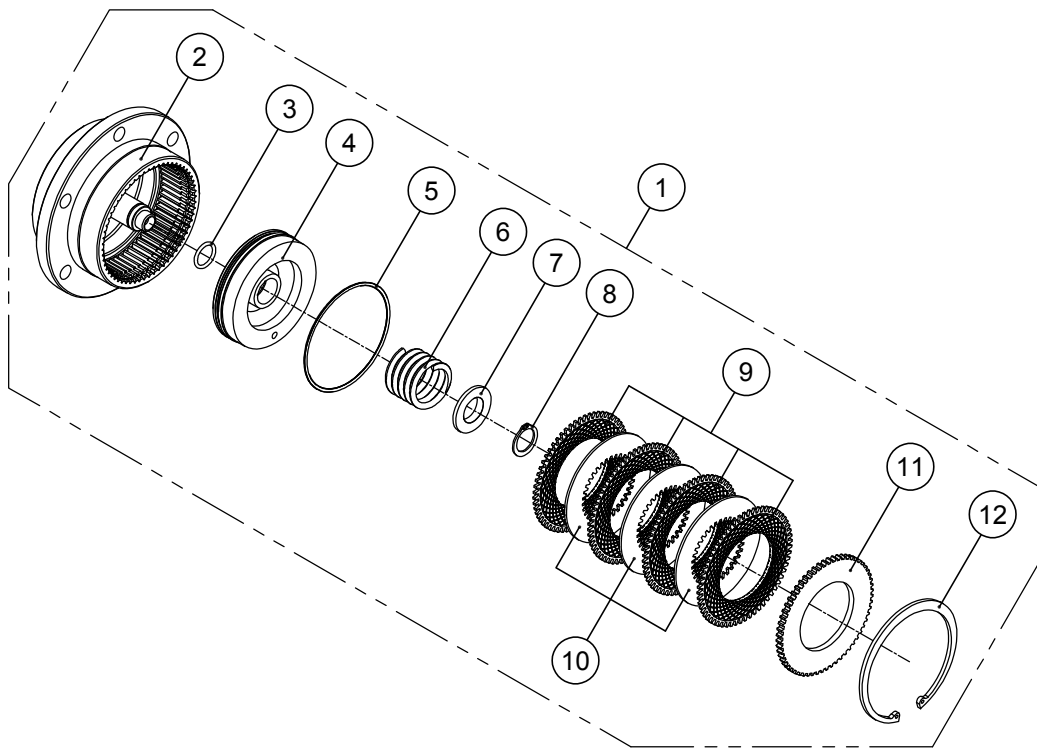
OUTPUT SHAFT GROUP L

번호 NO.	부품 번호 PARTS NO.	품 명 P A R T S N A M E		대 개(Q'TY)	비 고 REMARKS
				DPO410	
1	T410200LAG	출력축그룹(좌)	OUTPUT SHAFT GROUP (LEFT)	(1)	A(0.97)
	T410200LBG	출력축그룹(좌)	OUTPUT SHAFT GROUP (LEFT)	(1)	B(0.66)
	T410200LCG	출력축그룹(좌)	OUTPUT SHAFT GROUP (LEFT)	(1)	C(0.76)
	T410200LDG	출력축그룹(좌)	OUTPUT SHAFT GROUP (LEFT)	(1)	D(0.86)
2	T410201LA	출력축조합(좌)	OUTPUT SHAFT ASS'Y (LEFT)	1	A(0.97)
	T410201LB	출력축조합(좌)	OUTPUT SHAFT ASS'Y (LEFT)	1	B(0.66)
	T410201LC	출력축조합(좌)	OUTPUT SHAFT ASS'Y (LEFT)	1	C(0.76)
	T410201LD	출력축조합(좌)	OUTPUT SHAFT ASS'Y (LEFT)	1	D(0.86)
3	NJ316	롤러베어링	BEARING, roller	1	
4	NJ220	롤러베어링	BEARING, roller	1	
5	170304A	조정심	SHIM	1	
	170304B	조정심	SHIM	1	
	170304C	조정심	SHIM	1	
6	T410208AG	출력축카바조합	SEAL CARRIER ASS'Y	(1)	
7	D10012513	오일씰	SEAL, oil	1	
8	T310301	회전확인센서조합	ROTATION SENSOR ASS'Y	1	
9	G17057	오링	O-RING	1	
10	C10150035	육각소켓스크류	SCREW, socket	8	
11	T410614	펌프취부대가스켓	GASKET, pump attachment plate	1	
12	T410615	펌프취부대	PLATE, pump attachment	1	
13	C16200035	육각소켓스크류	SCREW, socket	4	
14	T410616	구동카프링	COUPLING, pinion	1	



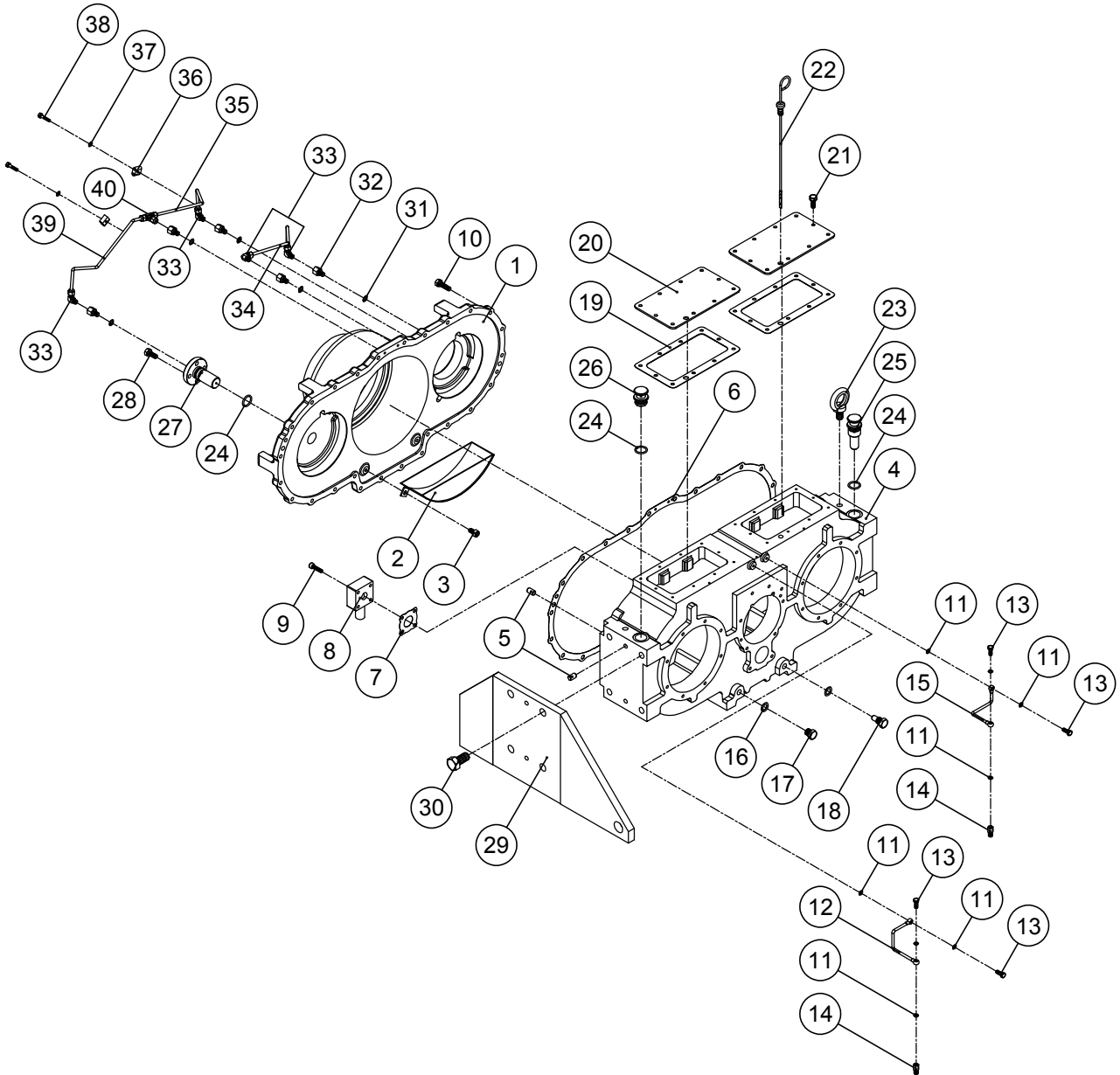
OUTPUT SHAFT GROUP R

번호 NO.	부품 번호 PARTS NO.	품 명 P A R T S N A M E		대 개(Q'TY)	비 고 REMARKS
				DPO410	
1	T410200RAG	출력축그룹(우)	OUTPUT SHAFT GROUP (RIGHT)	(1)	A(0.97)
	T410200RBG	출력축그룹(우)	OUTPUT SHAFT GROUP (RIGHT)	(1)	B(0.66)
	T410200RCG	출력축그룹(우)	OUTPUT SHAFT GROUP (RIGHT)	(1)	C(0.76)
	T410200RDG	출력축그룹(우)	OUTPUT SHAFT GROUP (RIGHT)	(1)	D(0.86)
2	T410201RA	출력축조합(우)	OUTPUT SHAFT ASS'Y (RIGHT)	1	A(0.97)
	T410201RB	출력축조합(우)	OUTPUT SHAFT ASS'Y (RIGHT)	1	B(0.66)
	T410201RC	출력축조합(우)	OUTPUT SHAFT ASS'Y (RIGHT)	1	C(0.76)
	T410201RD	출력축조합(우)	OUTPUT SHAFT ASS'Y (RIGHT)	1	D(0.86)
3	NJ316	롤러베어링	BEARING, roller	1	
4	NJ220	롤러베어링	BEARING, roller	1	
5	170304A	조정심	SHIM	1	
	170304B	조정심	SHIM	1	
	170304C	조정심	SHIM	1	
6	T410208AG	출력축카바조합	SEAL CARRIER ASS'Y	(1)	
7	D10012513	오일씰	SEAL, oil	1	
8	T310301	회전확인센서조합	ROTATION SENSOR ASS'Y	1	
9	G17057	오링	O-RING	1	
10	C10150035	육각소켓스크류	SCREW, socket	8	
11	T410614	펌프취부대가스켓	GASKET, pump attachment plate	1	
12	T410615	펌프취부대	PLATE, pump attachment	1	
13	C16200035	육각소켓스크류	SCREW, socket	4	
14	T410616	구동카프링	COUPLING, pinion	1	



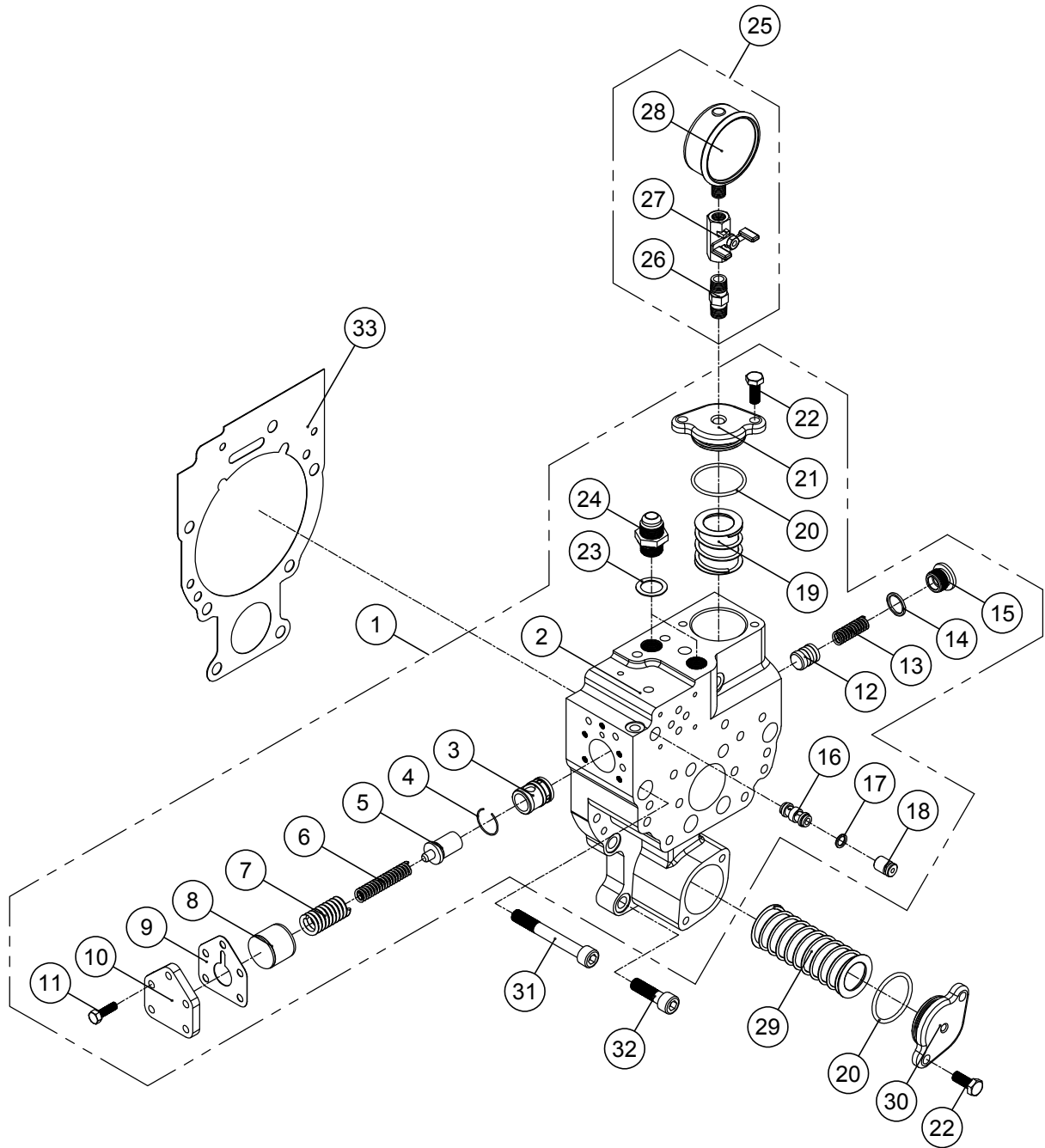
BRAKE HOUSING GROUP

번호 NO.	부품 번호 PARTS NO.	품 명 P A R T S N A M E		대 개(QTY)	비 고 REMARKS
				DPO410	
1	T410008G	브레이크하우징통조합	BRAKE HOUSING ASS'Y	(1)	
2	T410008A	브레이크하우징조합	BRAKE HOUSING ASS'Y	1	
3	P01624	오링	O-RING	1	
4	T410009	브레이크피스톤	PISTON, brake	1	
5	400104	오링	O-RING	1	
6	025106	복원스프링	SPRING, return	1	
7	T410011	스프링받침판	WASHER	1	
8	T02018512	스냅링	RING, snap external	1	
9	25109	외측마찰판	PLATE, sintered	4	
10	25110	내측마찰판	PLATE, steel	3	
11	025107	마찰판받침판	PLATE, back	1	
12	25112	스냅링	RING, snap internal	1	



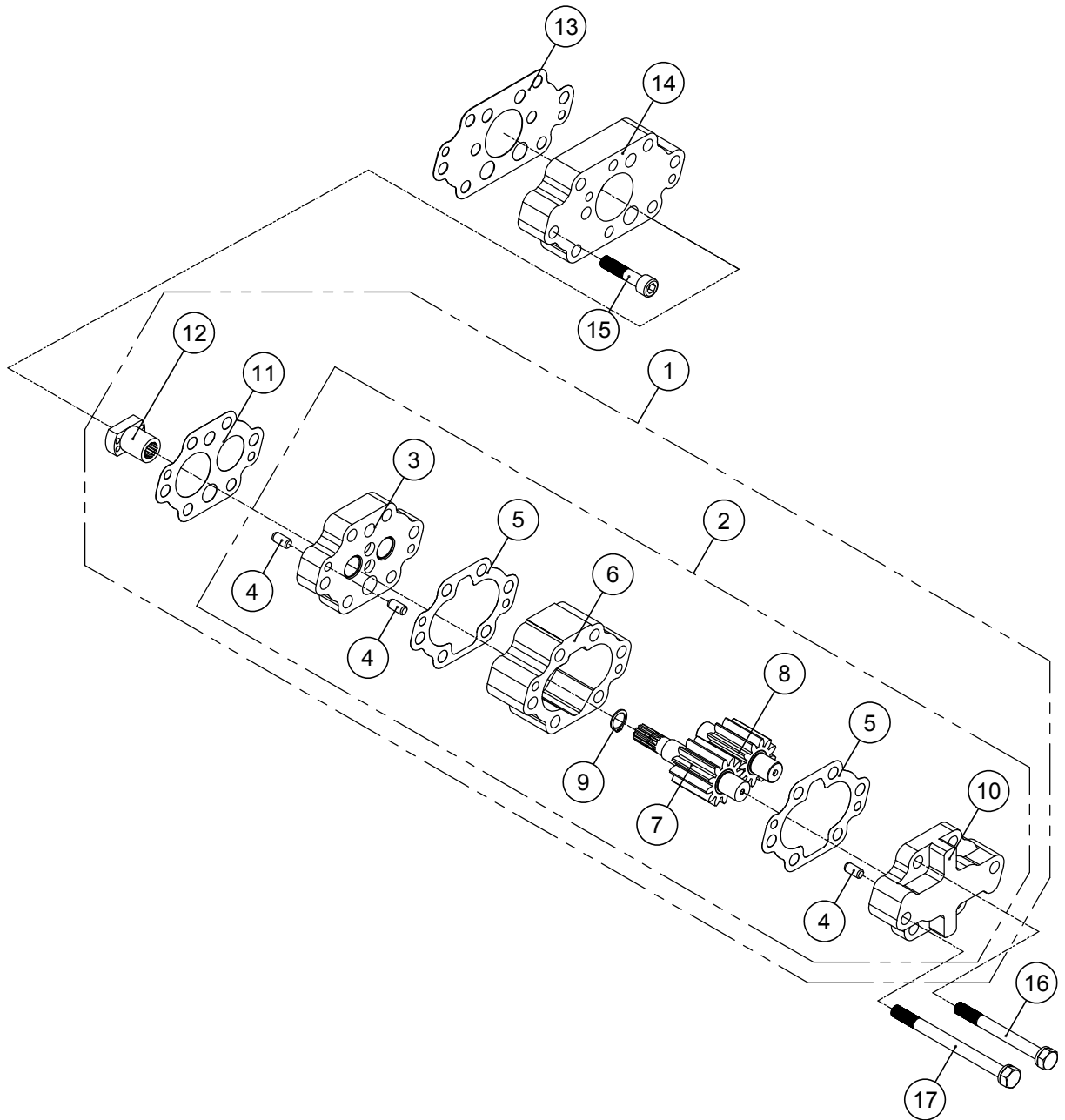
CASE GROUP

번호 NO.	부품 번호 PARTS NO.	품 명 P A R T S N A M E		대 개(Q'TY)	비 고 REMARKS
				DPO410	
1	T410003	케이스카바	COVER, case	1	
2	T410021	오일팬조합	OIL PAN ASS'Y	1	
3	C10150015	육각소켓스크루	SCREW, socket	2	
4	T410001	케이스	CASE	1	
5	050018	로크핀	PIN, dowel	6	
6	T410002	케이스가스켓	GASKET, case	1	
7	150025	흡입관가스켓	GASKET, suction pipe	1	
8	T410005	흡입관조합	PIPE SUCTION ASS'Y	1	
9	C08125030	육각소켓스크류	SCREW, socket	4	
10	B10150035	스크류	SCREW	26	
11	T087028	동가스켓	GASKET, copper	8	
12	T410716	파이프조합	PIPE ASS'Y	1	
13	T087027	유니온볼트	BOLT, union	4	
14	T410705	브레이크아답터	ADAPTOR, brake	2	
15	T410714	파이프조합	PIPE ASS'Y	1	
16	11028	동가스켓	GASKET, copper	2	
17	018018	배유플러그	PLUG	1	
18	25018	배유플러그조합	DRAIN PLUG ASS'Y	1	
19	T410017	윗카바가스켓	GASKET, cover	2	
20	T410016	윗카바	COVER	2	
21	B08125015	스크류	SCREW	16	
22	050006	검유봉	OIL GAUGE ASS'Y	1	
23	EB162760	아이볼트	BOLT, eye	2	
24	G02531	오링	O-RING	3	
25	250017	공기발관기조합	AIR BREATHER ASS'Y	1	
26	T087015	주유구마개	PLUG	1	
27	T410012	브레이크플러그	PLUG, brake	1	
28	B10150025	스크류	SCREW	4	
29	T410018	취부용평판	PLATE, attachment	2	
30	A20250040	스크류	SCREW	8	
31	70031	동가스켓	GASKET, copper	5	
32	T410706	아답터	ADAPTOR	5	
33	T410707	물림식관이음(LS형)	NIPPLE	4	
34	T410721	파이프,작동(C/S->B/H)	PIPE, actuating	1	
35	T410722	파이프,윤활1(C/S->B/H)	PIPE, lubrication	1	
36	T410725	클램프	CLAMP	2	
37	PW0612215	평와셔	WASHER	2	
38	B06100030	스크류	SCREW	2	
39	T410723	파이프,윤활2(C/S->B/P)	PIPE, lubrication	1	
40	T410708	물림식관이음(TSA용)	NIPPLE	1	



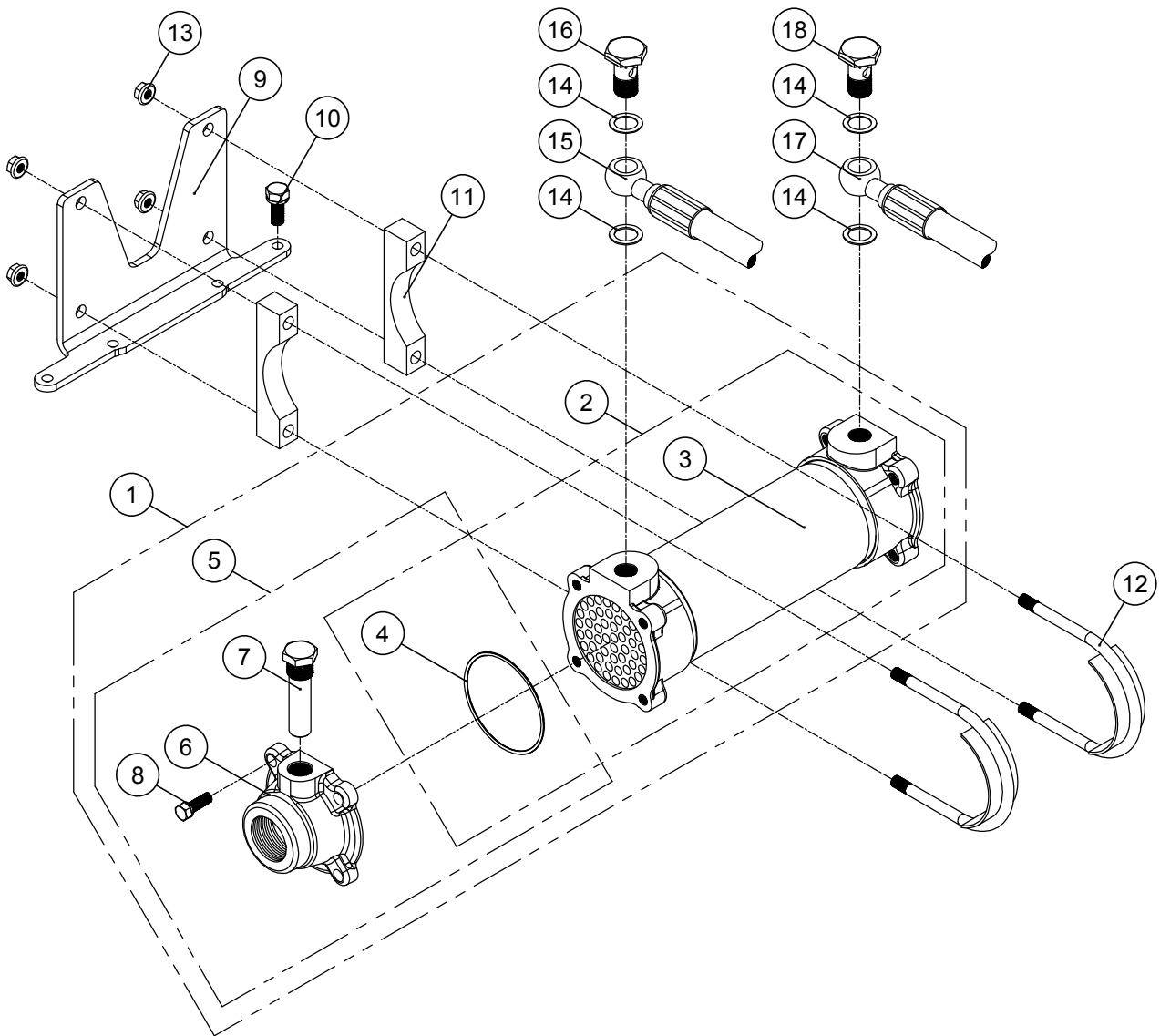
MANIFOLD GROUP

번호 NO.	부품 번호 PARTS NO.	품 명 P A R T S N A M E		대 개(Q'TY)	비 고 REMARKS
				DPO410	
1	T410500	메니폴드그룹	MANIFOLD GROUP	(1)	
2	T410501	메니폴드조합	MANIFOLD ASS'Y	1	
3	T310514	슬리브	SLEEVE	1	
4	T310515	리테이너	RETAINER	1	
5	150510	유압조정밸브	VALVE, regulator pressure	1	
6	025506	트롤링압력스프링	SPRING, trolling	1	
7	260507	외측압력스프링	SPRING, outer	1	
8	150508	완충피스톤	PISTON	1	
9	T410506	피스톤카바가스켓	GASKET, piston cover	1	
10	T410505	피스톤카바	COVER, piston	1	
11	B06100020	스크류	SCREW	5	
12	25025	윤활유압밸브	VALVE, oil pressure	1	
13	25026	윤활유압스프링	SPRING, oil pressure	1	
14	P01624	오링	O-RING	1	
15	T310508	윤활유압플러그	PLUG, pressure	1	
16	T310506	분배형밸브	VALVE, division	1	
17	P00919	오링	O-RING	1	
18	T410507	분배형플러그	PLUG, division	1	
19	T410503	전자변필터조합	FILTER ASS'Y	1	
20	G04031	오링	O-RING	2	
21	T410022	스크린필터카바	COVER, screen filter	1	
22	B08125020	스크류	SCREW	4	
23	25028	동가스켓	GASKET, copper	2	
24	150020	닛플	NIPPLE	2	
25	A6350 1/4PTMS	압력계조합	PRESSURE GAUGE ASS'Y	(1)	
26	ZY350243	닛플	NIPPLE	1	
27	T160420	스톱밸브	VALVE, stop	1	
28	A6350 1/4PT	압력계	PRESSURE GAUGE	1	
29	170022	스크린필터조합	SCREEN FILTER ASS'Y	1	
30	170023	스크린필터카바	COVER, screen filter	1	
31	C10150080	육각소켓스크류	SCREW, socket	3	
32	C10150035	육각소켓스크류	SCREW, socket	4	
33	T410510	메니폴드가스켓	GASKET, manifold	1	



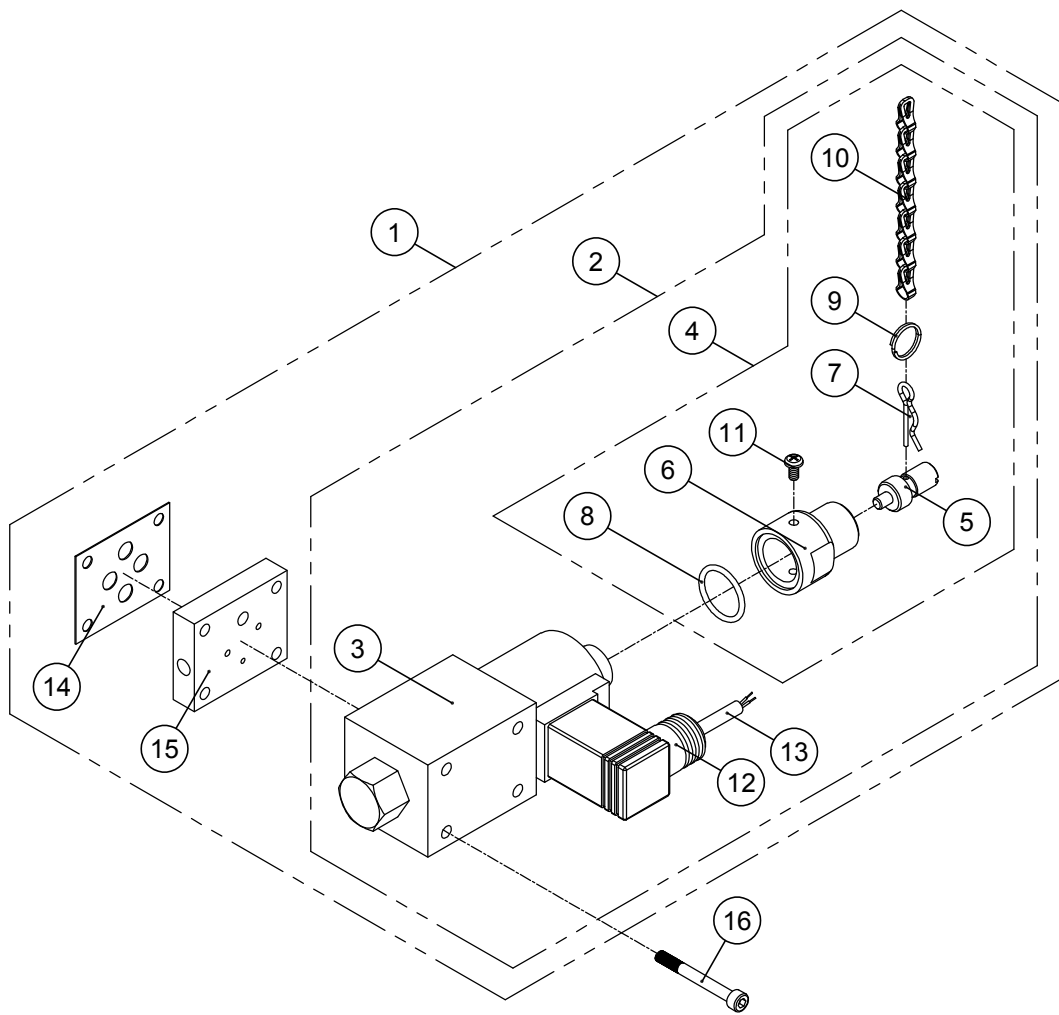
MANIFOLD GROUP

번호 NO.	부품 번호 PARTS NO.	품 명 P A R T S N A M E		대 개(Q'TY)	비 고 REMARKS
				DPO410	
1	AS_T410406F	AS_오일펌프조합	PUMP ASS'Y	(1)	FRONT TYPE
	AS_T410406R	AS_오일펌프조합	PUMP ASS'Y	(1)	REAR TYPE
2	T410420	펌프조합	PUMP ASS'Y	(1)	
3	T410421	펌프플레이트조합	PUMP PLATE ASS'Y	1	
4	025010	로크핀	PIN, dowel	6	
5	260405	펌프가스켓	GASKET, pump	2	
6	T410406	펌프몸체	BODY, gear pump	1	
7	T410407	유펌프주치차	GEAR, pump driving	1	
8	260408	유펌프종치차	GEAR, pump driven	1	
9	T01513810	스냅링	RING, snap external	1	
10	260409	펌프카바조합	PUMP COVER ASS'Y	1	
11	T410417F	펌프플레이트가스켓	GASKET, pump plate	1	FRONT TYPE
	T410417R	펌프플레이트가스켓	GASKET, pump plate	1	REAR TYPE
12	T410404	구동블록	BLOCK, driving	1	
13	T410403	플레이트가스켓	GASKET, plate	1	
14	T410402F	역방향플레이트	PLATE, front	1	FRONT TYPE
	T410402R	정방향플레이트	PLATE, rear	1	REAR TYPE
15	C10150045	육각소켓스크류	SCREW, socket	3	
16	B10150100	스크류	SCREW	2	
17	B10150130	스크류	SCREW	4	



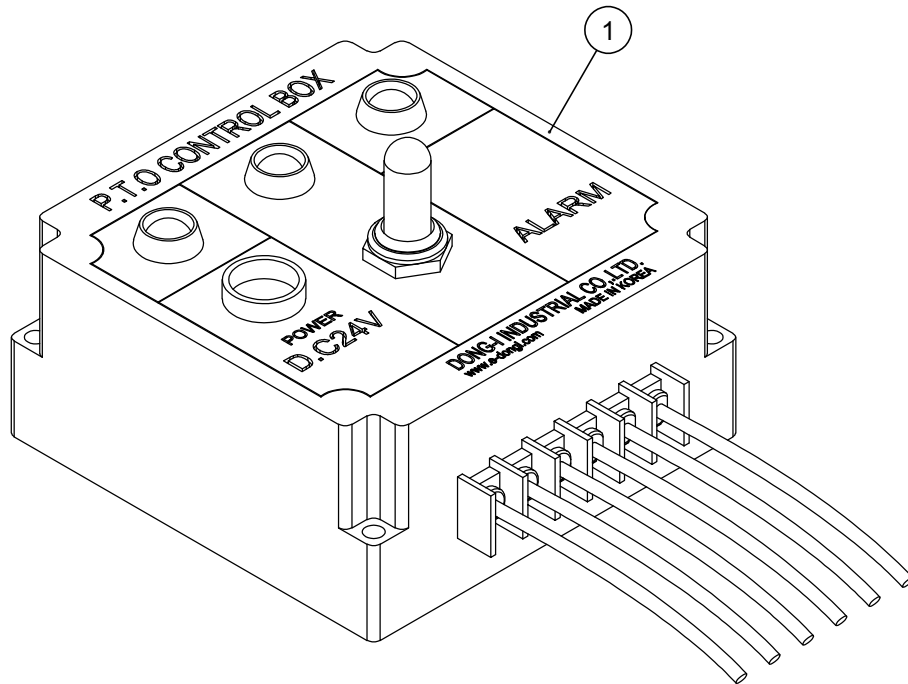
OIL COOLER GROUP

번호 NO.	부품 번호 PARTS NO.	품 명 P A R T S N A M E		대 개(Q'TY)	비 고 REMARKS
				DPO410	
1	ST_750741_002	ST_오일쿨러완비품	OIL COOLER ASS'Y	(1)	PF 2"
2	AS_260720	AS_오일쿨러조합	OIL COOLER ASS'Y	(1)	
3	150741	오일쿨러조합	OIL COOLER ASS'Y	1	
4	400750	오링	O-RING	2	
5	200702AS	쿨러카바완비품(GT)	COOLER COVER ASS'Y	(2)	PF 2"
6	200702	쿨러카바(GT)	COVER, cooler	2	PF 2"
7	150753	방식봉조합	ZINC ANODE ASS'Y	2	
8	B10150030S	스크류	SCREW	8	
9	T410031	쿨러브라켓	BRACKET, cooler	1	
10	B08125025	스크류	SCREW	4	
11	400035	쿨러고정블록	BLOCK, fixing cooler	2	
12	400036	쿨러고정볼트조합	BOLT ASS'Y, fixing cooler	2	
13	N-UNC3/8	너트	NUT	4	
14	25028	동가스켓	GASKET, copper	4	
15	144710	호스조합	HOSE ASS'Y	1	
16	050021	유니온볼트	BOLT, union	2	
17	050711	호스조합	HOSE ASS'Y	1	



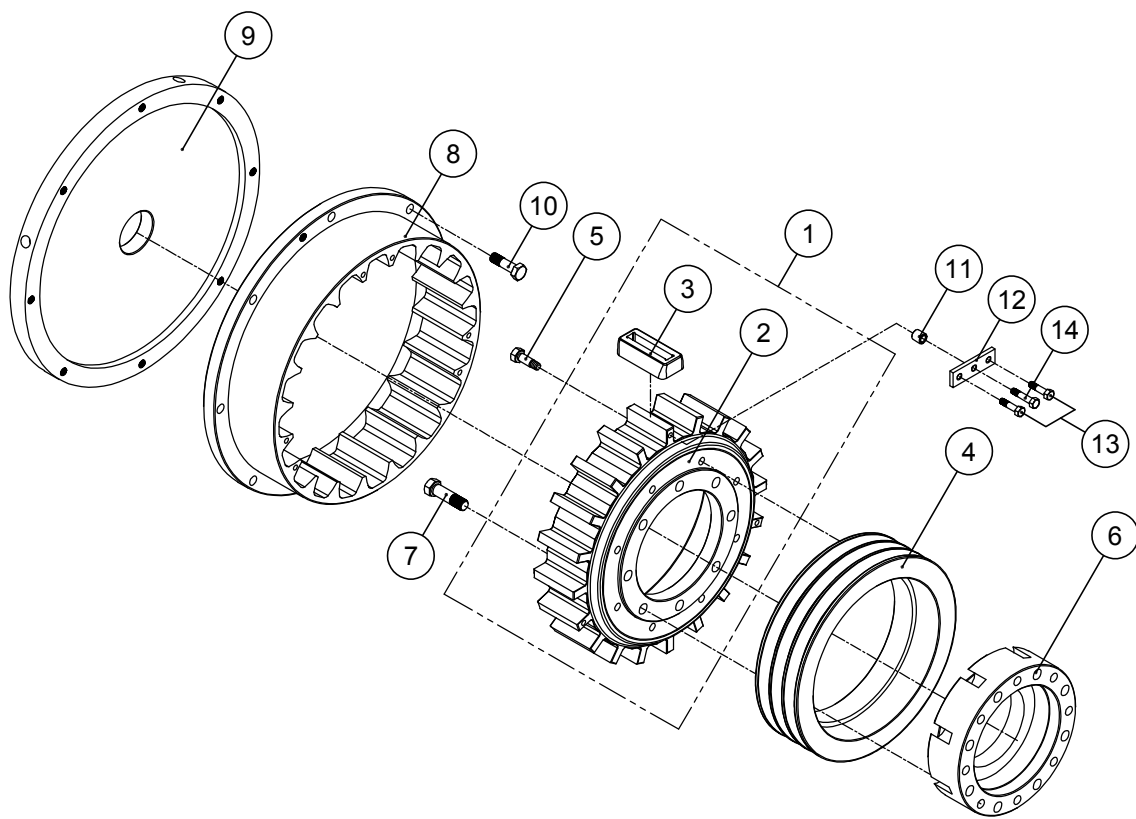
ELECTRIC VALVE GROUP

번호 NO.	부품 번호 PARTS NO.	품 명 P A R T S N A M E		대 개(Q'TY)	비 고 REMARKS
				DPO410	
1	T410600	전자밸브그룹	ELECTRON VALVE GROUP	(1)	
2	T410601	솔레노이드밸브조합	SOLENOID VALVE ASS'Y	(1)	
3	T410602	솔레노이드밸브	SOLENOID VALVE	1	
4	AS_240510JH	AS_비상작동노버조합	KNOB ASS'Y	(1)	
5	240511	솔고정커버	COVER, solenoid fixed	1	
6	240512	비상작동노버	emergency action nova	1	
7	240515	스냅핀	pin snap	1	
8	P02224	오링	O-RING	1	
9	240513	연결링	Ring connection	1	
10	240514	연결체인	chain connection	1	
11	X04070008S	십자머리스크류	SCREW(+)	1	
12	T310605	케이블그랜드	CABLE GRAND	1	
13	C2C99016056005	전선	ELECTRIC WIRE	1	
14	T410653	서브플레이트가스켓	GASKET, sub plate	1	
15	T410652A	서브플레이트조합	SUB PLATE ASS'Y	1	
16	C05080060	육각소켓스크류	SCREW, socket	4	



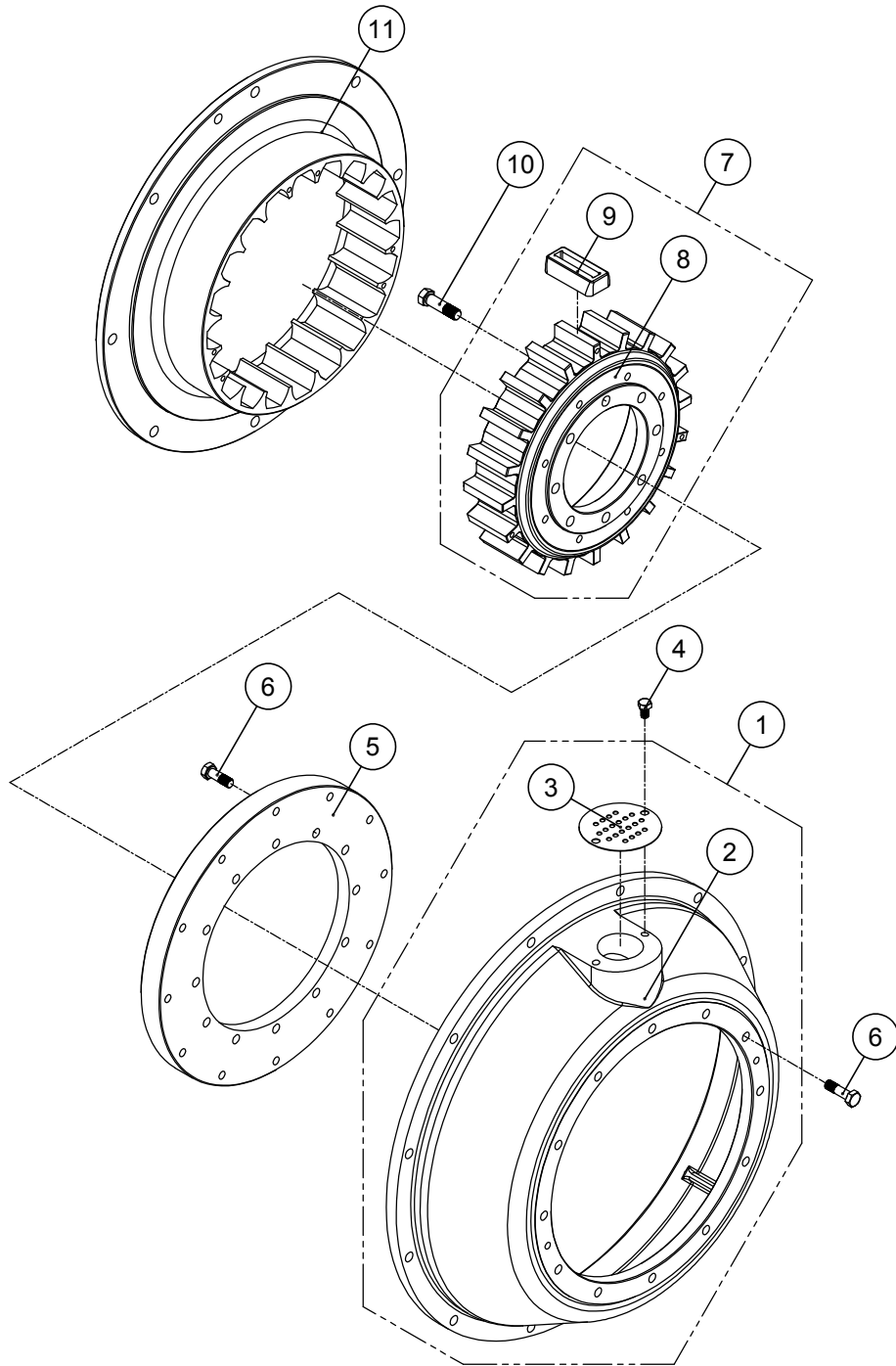
CONTROL BOX GROUP

번호 NO.	부품 번호 PARTS NO.	품 명 P A R T S N A M E		대 개(Q'TY)	비 고 REMARKS
				DPO410	
1	T410660	컨트롤박스조합	CONTROL BOX ASS'Y	1	



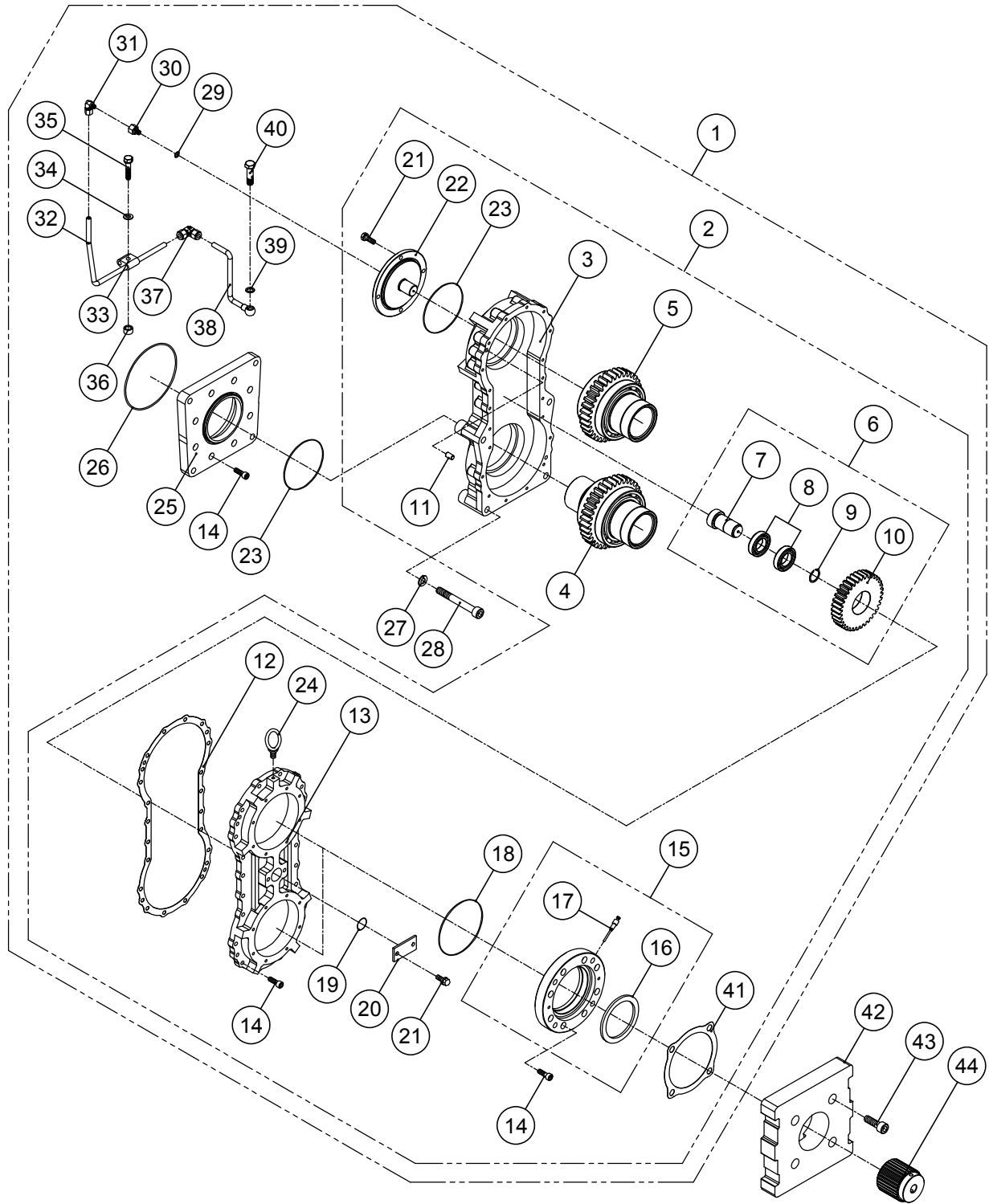
OPTION GROUP 1

번호 NO.	부품 번호 PARTS NO.	품 명 P A R T S N A M E		대 개(QTY)	비 고 REMARKS
				DPO410	
1	T310814G	스파이더완비품	SPIDER, drive ASS'Y	(1)	
2	T310814	스파이더	SPIDER, drive	1	
3	260803	라바블록	BLOCK, rubber	20	
4	T310811	풀리(9")	PULLEY	1	OPTION
5	025802	리머볼트	BOLT, reamer	8	OPTION
6	280008F	입력카프링플랜지	FLANGE, input coupling	1	OPTION
7	260802	리머볼트	BOLT, reamer	8	
8	T310812	드라이빙링	RING, driving	1	
9	T310813	더미플레이트	DUMMY PLATE	1	
10	B10150035	스크류	SCREW	8	
11	T310821	부시	BUSH	3	
12	T310822	고정판	FIXING PLATE	3	
13	T310820	리머볼트	BOLT, reamer	6	
14	T310823	리머볼트	BOLT, reamer	3	



OPTION GROUP 2

번호 NO.	부품 번호 PARTS NO.	품 명 P A R T S N A M E		대 개(Q'TY)	비 고 REMARKS
				DPO410	
1	T310042G	플라이휠하우징완비품	HOUSING, flywheel ASS'Y	(1)	SAE #1
	T310043G	플라이휠하우징완비품	HOUSING, flywheel ASS'Y	(1)	SAE #2
2	T310042	플라이휠하우징	HOUSING, flywheel	1	SAE #1
	T310043	플라이휠하우징	HOUSING, flywheel	1	SAE #2
3	050910	하우징카바	COVER, check	1	
4	A08125012	스크류	SCREW	2	
5	T410043	더미플레이트	DUMMY PLATE, driving	1	
6	B10150035	스크류	SCREW	24	
7	T310814G	스파이더완비품	SPIDER, drive ASS'Y	(1)	
8	T310814	스파이더	SPIDER, drive	1	
9	260803	라바블록	BLOCK, rubber	20	
10	260802	리머볼트	BOLT, reamer	8	
11	T310046	드라이빙링	RING, driving	1	14"
	T310812	드라이빙링	RING, driving	1	11.5"



GEAR BOX GROUP L

번호 NO.	부품 번호 PARTS NO.	품 명 P A R T S N A M E		대 개(Q'TY)	비 고 REMARKS
				DPO410	
1	ST_T410900L	ST_기어박스완비품(좌)	GEAR BOX ASS'Y	1	
2	T410900A1	기어박스조합1	GEAR BOX ASS'Y	1	
3	T410901	케이스(기어박스)	CASE	1	
4	T410910G	입력축그룹	INPUT SHAFT GROUP	1	
5	T410930G	출력축그룹	OUTPUT SHAFT GROUP	1	
6	T410920G	아이들축조합	IDLE SHAFT ASS'Y	1	
7	T410921	아이들축	SHAFT, idle	1	
8	6007NR	볼베어링	BEARING, ball	2	
9	T03533175	스냅링	RING, snap external	1	
10	T410922A	아이들기어	GEAR, idle	1	
11	050010	로크핀	PIN, dowel	2	
12	T410902	케이스가스켓	GASKET, case	1	
13	T410903	케이스카바(기어박스)	COVER	1	
14	C10150035	육각소켓스크류	SCREW, socket	36	
15	T410935G	출력축카바조합	OUTPUT SHAFT COVER	2	
16	D10012513	오일씰	SEAL, oil	2	
17	T160301	회전확인센서조합	ROTATION SENSOR ASS'Y	2	
18	G14531	오링	O-RING	2	
19	G03031	오링	O-RING	1	
20	T410923	플레이트	PLATE	1	
21	B10150025	스크류	SCREW	6	
22	T410905A	브레이크카바조합	BRAKE COVER ASS'Y	1	
23	G13031	오링	O-RING	2	
24	N084412000	아이볼트	BOLT, eye	1	
25	T410909	기어박스취부대	PLATE, gear box	1	
26	G17057	오링	O-RING	1	
27	SW1628240	스프링와셔	WASHER, spring	4	
28	C16200110	육각소켓스크류	SCREW, socket	4	
29	70031	동가스켓	GASKET, copper	1	
30	T410706	아답터	ADAPTOR	1	
31	T410707	물림식관이음(LS형)	NIPPLE	1	
32	T410942	파이프(MA→G/B)	PIPE	1	
33	T410725	클램프	CLAMP	2	
34	PW0612215	평와셔	WASHER	1	
35	B06100030	스크류	SCREW	1	
36	T410943	간격링, 고정용	SPACER	1	
37	T410955	물림식관이음(LU형)	NIPPLE	1	
38	T410951	파이프조합,윤활 (MA→G/B)	PIPE ASS'Y	1	
39	T087028	동가스켓	GASKET, copper	1	
40	T410960	유니온볼트	BOLT, union	1	
41	T410614	펌프취부대가스켓	GASKET, pump attachment plate	2	
42	T410615	펌프취부대	PLATE, pump attachment	2	
43	C16200035	육각소켓스크류	SCREW, socket	8	
44	T410616	구동카프링	COUPLING, pinion	2	

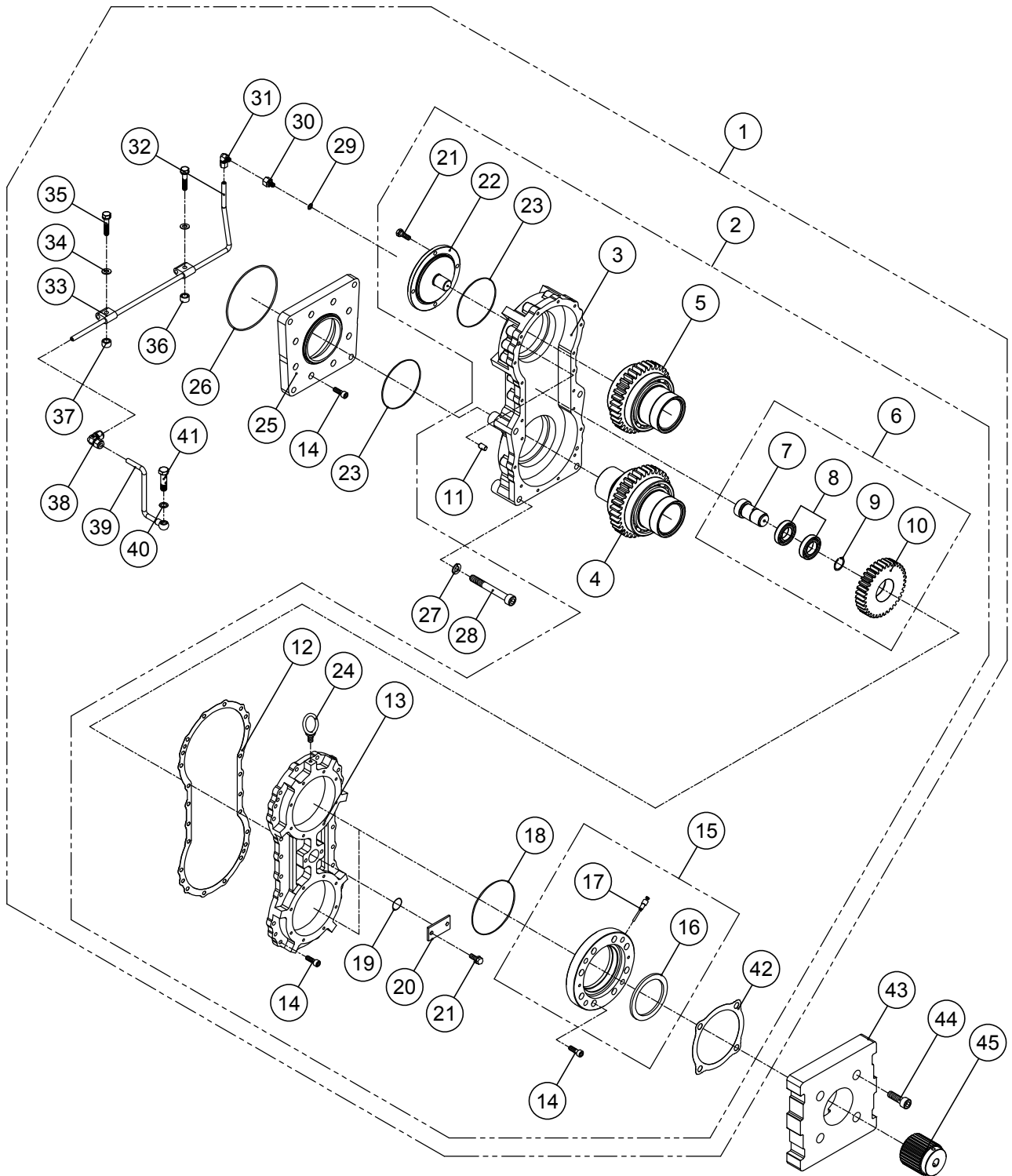
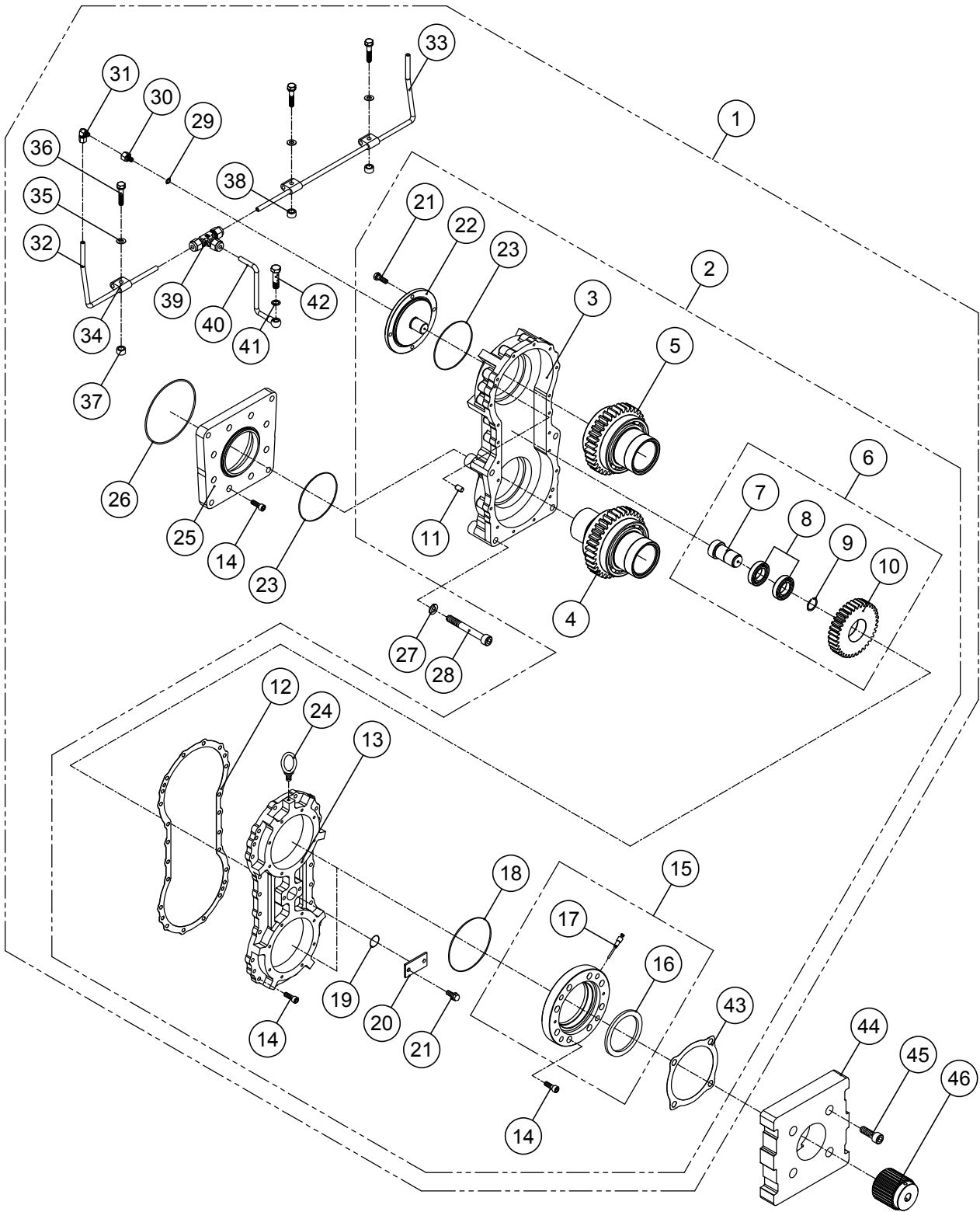


그림 번호 - 14

FIG NO. - 14

GEAR BOX GROUP R

번호 NO.	부품 번호 PARTS NO.	품 명 P A R T S N A M E		대 개(Q'TY)	비 고 REMARKS
				DPO410	
1	ST_T410900L	ST_기어박스완비품(좌)	GEAR BOX ASS'Y	1	
2	T410900A1	기어박스조합1	GEAR BOX ASS'Y	1	
3	T410901	케이스(기어박스)	CASE	1	
4	T410910G	입력축그룹	INPUT SHAFT GROUP	1	
5	T410930G	출력축그룹	OUTPUT SHAFT GROUP	1	
6	T410920G	아이들축조합	IDLE SHAFT ASS'Y	1	
7	T410921	아이들축	SHAFT, idle	1	
8	6007NR	볼베어링	BEARING, ball	2	
9	T03533175	스냅링	RING, snap external	1	
10	T410922A	아이들기어	GEAR, idle	1	
11	050010	로크핀	PIN, dowel	2	
12	T410902	케이스가스켓	GASKET, case	1	
13	T410903	케이스카바(기어박스)	COVER	1	
14	C10150035	육각소켓스크류	SCREW, socket	36	
15	T410935G	출력축카바조합	OUTPUT SHAFT COVER	2	
16	D10012513	오일씰	SEAL, oil	2	
17	T160301	회전확인센서조합	ROTATION SENSOR ASS'Y	2	
18	G14531	오링	O-RING	2	
19	G03031	오링	O-RING	1	
20	T410923	플레이트	PLATE	1	
21	B10150025	스크류	SCREW	6	
22	T410905A	브레이크카바조합	BRAKE COVER ASS'Y	1	
23	G13031	오링	O-RING	2	
24	N084412000	아이볼트	BOLT, eye	1	
25	T410909	기어박스취부대	PLATE, gear box	1	
26	G17057	오링	O-RING	1	
27	SW1628240	스프링와셔	WASHER, spring	4	
28	C16200110	육각소켓스크류	SCREW, socket	4	
29	70031	동가스켓	GASKET, copper	1	
30	T410706	아답터	ADAPTOR	1	
31	T410707	물림식관이음(LS형)	NIPPLE	1	
32	T410952	파이프(MA→G/B)	PIPE	1	
33	T410725	클램프	CLAMP	4	
34	PW0612215	평와셔	WASHER	2	
35	B06100030	스크류	SCREW	2	
36	T410943	간격링, 고정용	SPACER	1	
37	T310821	부시	BUSH	1	
38	T410955	물림식관이음(LU형)	NIPPLE	1	
39	T410951	파이프조합,윤활 (MA→G/B)	PIPE ASS'Y	1	
40	T087028	동가스켓	GASKET, copper	1	
41	T410960	유니온볼트	BOLT, union	1	
42	T410614	펌프취부대가스켓	GASKET, pump attachment plate	2	
43	T410615	펌프취부대	PLATE, pump attachment	2	
44	C16200035	육각소켓스크류	SCREW, socket	8	
45	T410616	구동카프링	COUPLING, pinion	2	



GEAR BOX GROUP 4S

번호 NO.	부품 번호 PARTS NO.	품 명 P A R T S N A M E		대 개(QTY)	비 고 REMARKS
				DPO410	
1	ST_T410900LR	ST_기어박스완비품(좌우)	GEAR BOX ASS'Y	1	
2	T410900A1	기어박스조합1	GEAR BOX ASS'Y	2	
3	T410901	케이스(기어박스)	CASE	2	
4	T410910G	입력축그룹	INPUT SHAFT GROUP	2	
5	T410930G	출력축그룹	OUTPUT SHAFT GROUP	2	
6	T410920G	아이들축조합	IDLE SHAFT ASS'Y	2	
7	T410921	아이들축	SHAFT, idle	2	
8	6007NR	볼베어링	BEARING, ball	4	
9	T03533175	스냅링	RING, snap external	2	
10	T410922A	아이들기어	GEAR, idle	2	
11	050010	로크핀	PIN, dowel	4	
12	T410902	케이스가스켓	GASKET, case	2	
13	T410903	케이스카바(기어박스)	COVER	2	
14	C10150035	육각소켓스크류	SCREW, socket	72	
15	T410935G	출력축카바조합	OUTPUT SHAFT COVER	4	
16	D10012513	오일씰	SEAL, oil	4	
17	T160301	회전확인센서조합	ROTATION SENSOR ASS'Y	4	
18	G14531	오링	O-RING	4	
19	G03031	오링	O-RING	2	
20	T410923	플레이트	PLATE	2	
21	B10150025	스크류	SCREW	12	
22	T410905A	브레이크카바조합	BRAKE COVER ASS'Y	2	
23	G13031	오링	O-RING	4	
24	N084412000	아이볼트	BOLT, eye	2	
25	T410909	기어박스취부대	PLATE, gear box	2	
26	G17057	오링	O-RING	2	
27	SW1628240	스프링와셔	WASHER, spring	8	
28	C16200110	육각소켓스크류	SCREW, socket	8	
29	70031	동가스켓	GASKET, copper	2	
30	T410706	아답터	ADAPTOR	2	
31	T410707	물림식관이음(LS형)	NIPPLE	2	
32	T410942	파이프(MA→G/B)	PIPE	1	
33	T410952	파이프(MA→G/B)	PIPE	1	
34	T410725	클램프	CLAMP	6	
35	PW0612215	평와셔	WASHER	3	
36	B06100030	스크류	SCREW	3	
37	T410943	간격링, 고정용	SPACER	2	
38	T310821	부시	BUSH	1	
39	T410708	물림식관이음(TSA용)	NIPPLE	1	
40	T410951	파이프조합,윤활(MA→G/B)	PIPE ASS'Y	1	
41	T087028	동가스켓	GASKET, copper	1	
42	T410960	유니온볼트	BOLT, union	1	
43	T410614	펌프취부대가스켓	GASKET, pump attachment plate	4	
44	T410615	펌프취부대	PLATE, pump attachment	4	
45	C16200035	육각소켓스크류	SCREW, socket	16	
46	T410616	구동카프링	COUPLING, pinion	4	

The contents of this manual can be modified without prior notice for the improvement of quality.



FACTORY : (52781) 13, Namgang-ro
1367 beon-gil, Jinju-si,
Gyeongnam-do, Korea

TEL : +82-55-760-5500

FAX : +82-55-755-9188

E-mail : dicl@d-i.co.kr

URL : <http://www.d-i.co.kr>

PART LIST NO. P2007N02DMT



printed: 2020. 09