

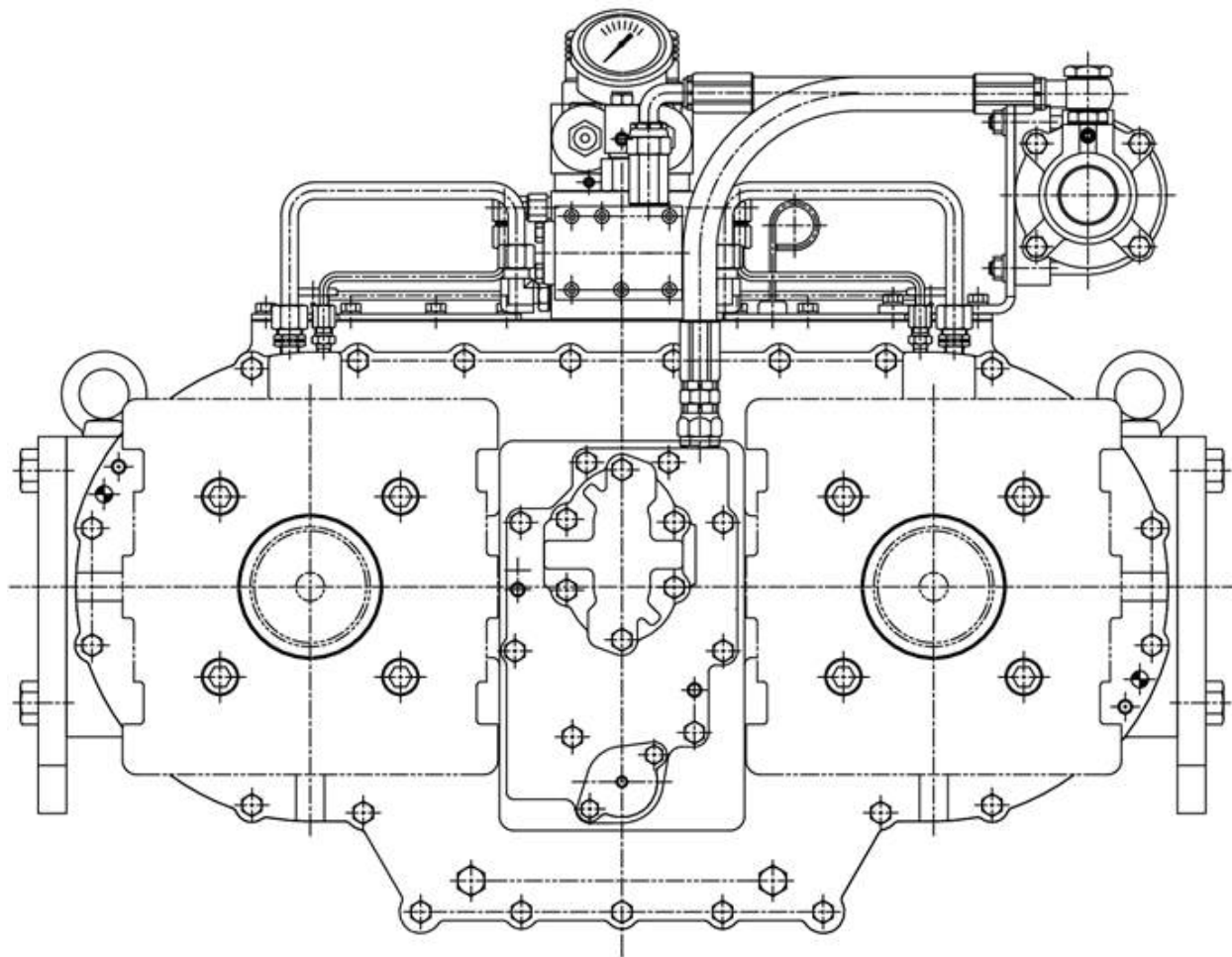
D-I INDUSTRIAL CO., LTD.

FOR THE BETTER & BETTER SATISFACTION OF CUSTOMERS

SERVICE PARTS LIST

MODEL

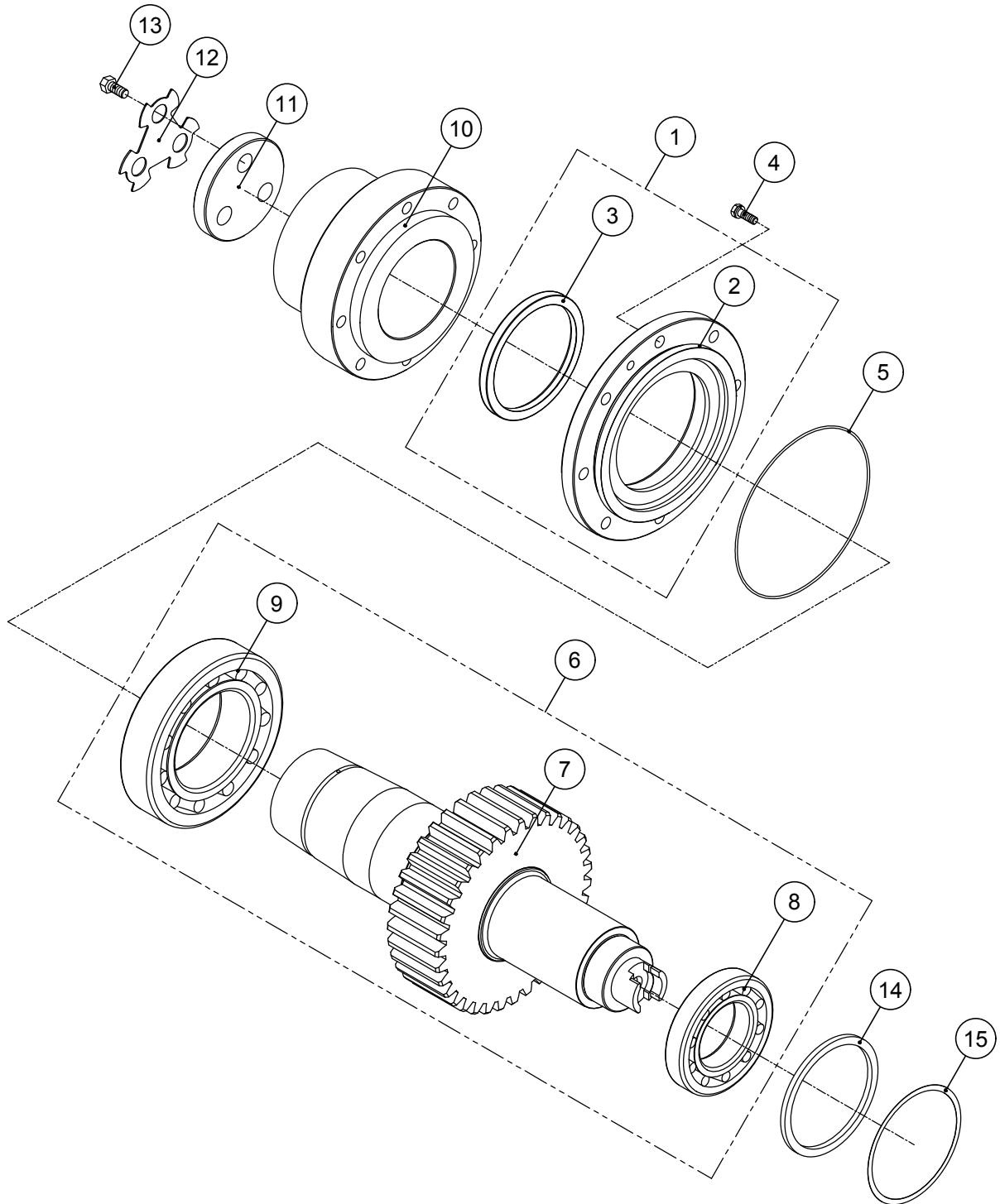
DPO 167



© D-I INDUSTRIAL CO., LTD.

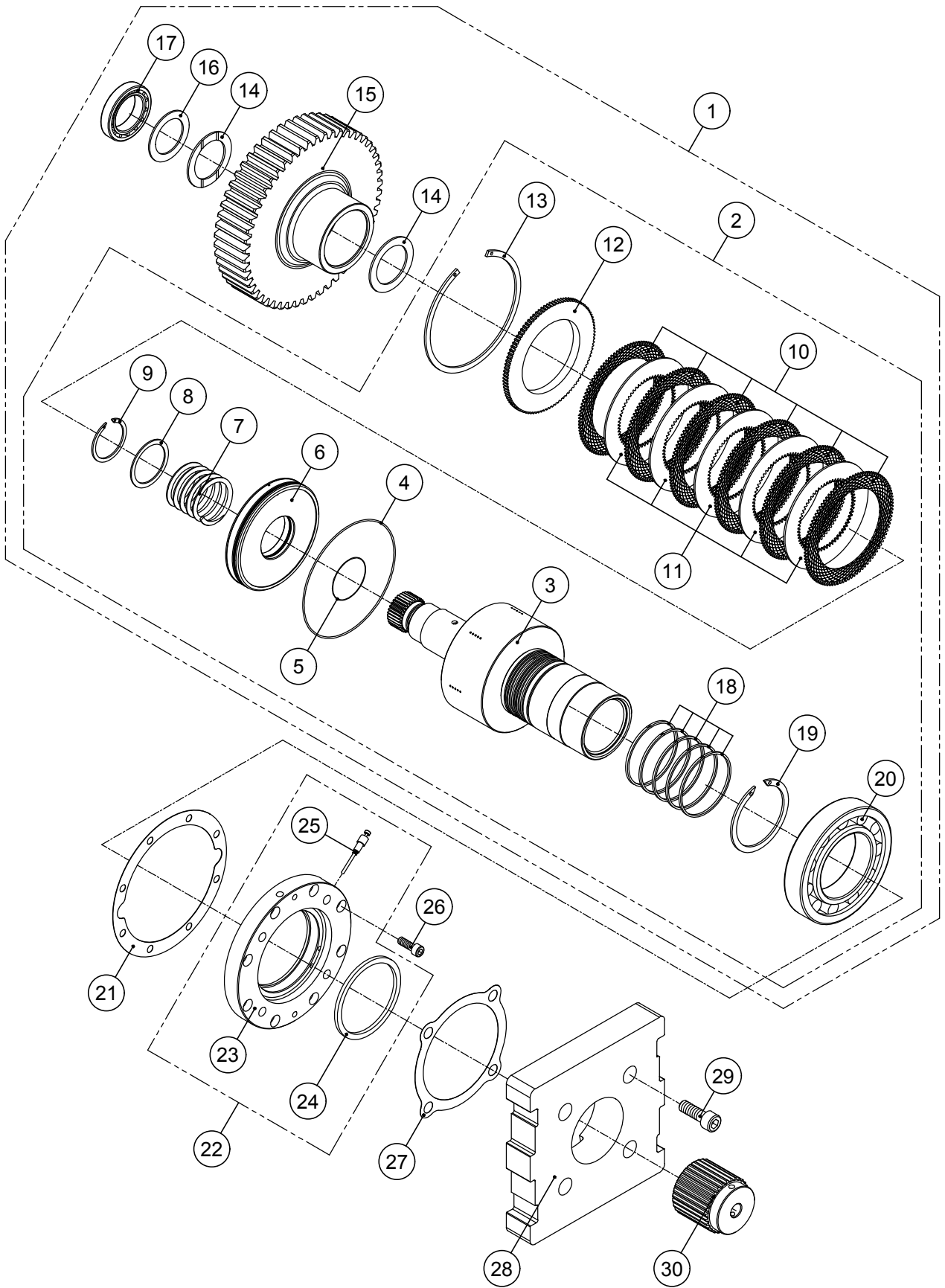
GROUP ASSEMBLY PARTS LIST

CONTENTS		PAGE NO.
INPUT SHAFT GROUP	2 ~ 3
OUTPUT SHAFT GROUP	4 ~ 5
BRAKE HOUSING GROUP	6 ~ 7
CASE GROUP	8 ~ 9
MANIFOLD GROUP	10 ~ 11
PUMP GROUP	12 ~ 13
VALVE BLOCK GROUP	14 ~ 15
OIL COOLER GROUP	16 ~ 17
ELECTRIC VALVE GROUP	18 ~ 19
CONTROL BOX GROUP	20 ~ 21
OPTION GROUP 1	22 ~ 23
OPTION GROUP 2	24 ~ 25
GEAR BOX GROUP	26 ~ 27



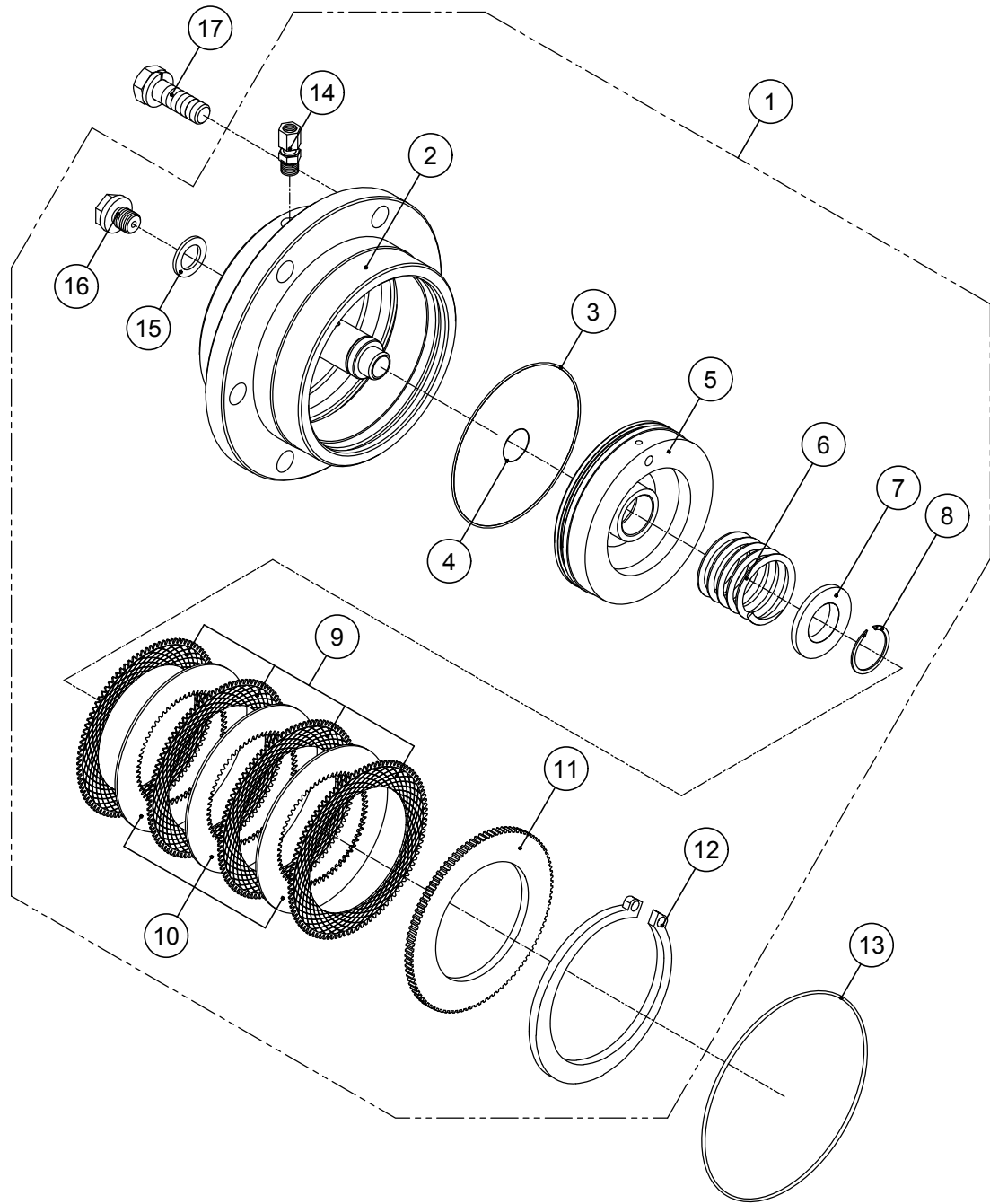
INPUT SHAFT GROUP

번호 NO.	부품 번호 PARTS NO.	품 명 P A R T S N A M E		대 개(Q'TY)	비 고 REMARKS
				DPO167	
1	T167107A	입력축카바조합	INPUT SHAFT COVER ASS'Y	1	
2	T167107	입력축커버	COVER, input shaft	1	
3	DV09011513	오일씰	SEAL, oil	1	
4	B10150030	스크류	SCREW	8	
5	G15525	오링	O-RING	1	
6	T167100A	입력축그룹	INPUT SHAFT GROUP	1	A(0.66)
	T167100B	입력축그룹	INPUT SHAFT GROUP	1	B(0.72)
	T167100C	입력축그룹	INPUT SHAFT GROUP	1	C(0.83)
	T167100D	입력축그룹	INPUT SHAFT GROUP	1	D(0.95)
	T167100E	입력축그룹	INPUT SHAFT GROUP	1	E(1.37)
	T167100F	입력축그룹	INPUT SHAFT GROUP	1	F(1.51)
7	T167101A	입력축조합	INPUT SHAFT ASS'Y	1	A(0.66)
	T167101B	입력축조합	INPUT SHAFT ASS'Y	1	B(0.72)
	T167101C	입력축조합	INPUT SHAFT ASS'Y	1	C(0.83)
	T167101D	입력축조합	INPUT SHAFT ASS'Y	1	D(0.95)
	T167101E	입력축조합	INPUT SHAFT ASS'Y	1	E(1.37)
	T167101F	입력축조합	INPUT SHAFT ASS'Y	1	F(1.51)
8	30212J	테이퍼롤러베어링	BEARING, taper roller	1	
9	32218J	테이퍼롤러베어링	BEARING, taper roller	1	
10	T167108	입력커플링	COUPLING, input	1	
11	150307	받침판	WASHER, retainer	1	
12	150308	꺼움와셔	PLATE, lock	1	
13	A16150030	스크류	SCREW	3	
14	050304A	조정심	SHIM	5	0.1t
	050304B	조정심	SHIM	5	0.15t
	050304C	조정심	SHIM	5	0.2t
15	T167414A	심받침판	SPACER	1	5t
	T167414B	심받침판	SPACER	1	5.5t
	T167414C	심받침판	SPACER	1	6t



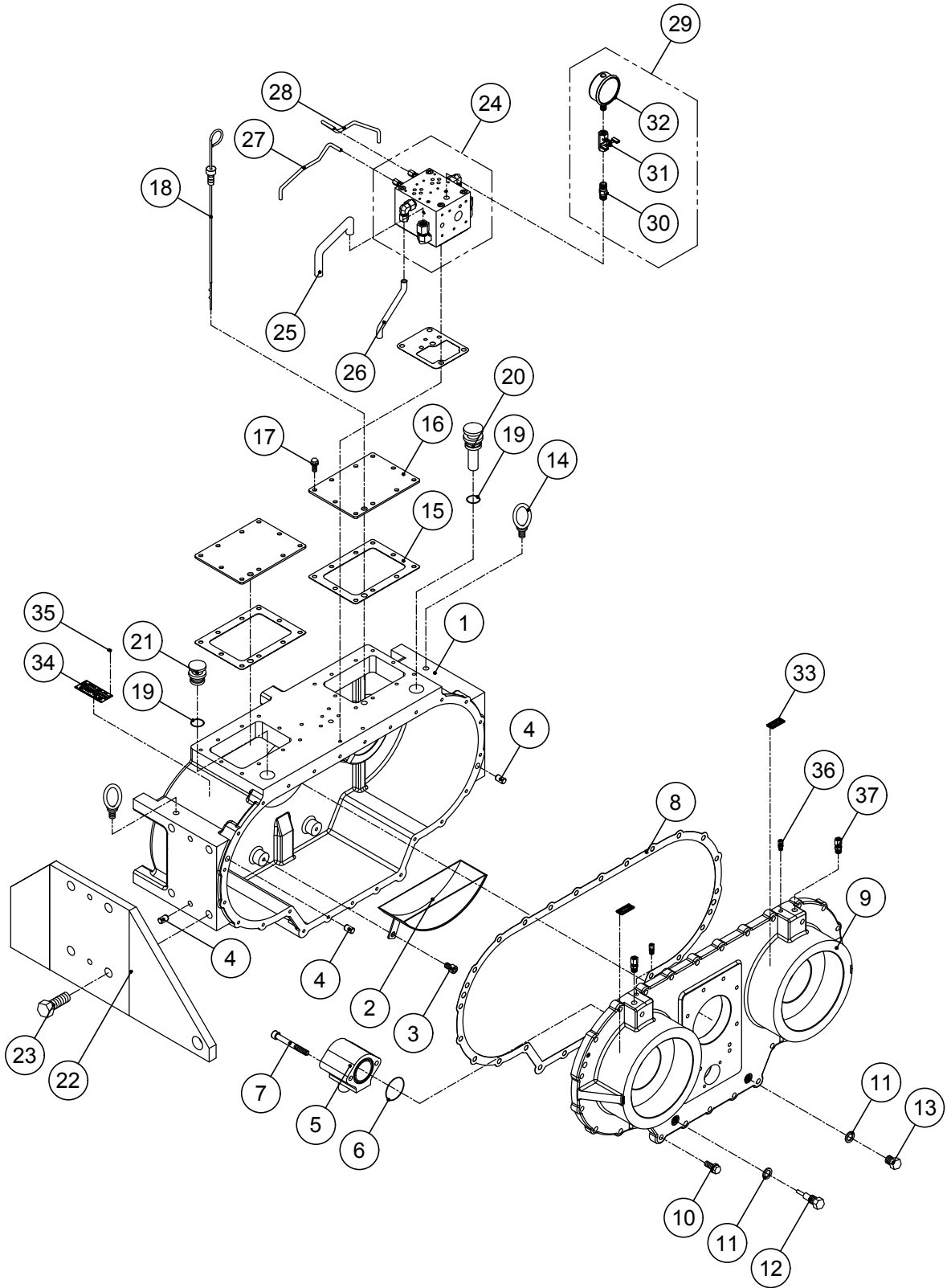
OUTPUT SHAFT GROUP

번호 NO.	부품 번호 PARTS NO.	품 명 P A R T S N A M E		대 개(QTY)	비 고 REMARKS
				DPO167	
1	T167200A	출력축그룹	OUTPUT SHAFT GROUP	2	A(0.66)
	T167200B	출력축그룹	OUTPUT SHAFT GROUP	2	B(0.72)
	T167200C	출력축그룹	OUTPUT SHAFT GROUP	2	C(0.83)
	T167200D	출력축그룹	OUTPUT SHAFT GROUP	2	D(0.95)
	T167200E	출력축그룹	OUTPUT SHAFT GROUP	2	E(1.37)
	T167200F	출력축그룹	OUTPUT SHAFT GROUP	2	F(1.51)
2	T167200	출력축통조합	OUTPUT SHAFT ASS'Y	1	
3	T167201	출력축조합	OUTPUT SHAFT ASS'Y	1	
4	260106	오링	O-RING	1	
5	260104	오링	O-RING	1	
6	T160205	유압피스톤	PISTON, clutch	1	
7	260112	복원스프링	SPRING, return	1	
8	260115	스프링받침판	WASHER	1	
9	T06055820	스냅링	RING, snap external	1	
10	260107	외측마찰판	PLATE, sintered	6	
11	260108	내측마찰판	PLATE, steel	5	
12	260109	마찰판받침판	PLATE, back	1	
13	260110	스냅링	RING, snap external	1	
14	T167211	스러스트와셔	WASHER, thrust	2	
15	T167203A	출력기어조합	GEAR, output	1	A(0.66)
	T167203B	출력기어조합	GEAR, output	1	B(0.72)
	T167203C	출력기어조합	GEAR, output	1	C(0.83)
	T167203D	출력기어조합	GEAR, output	1	D(0.95)
	T167203E	출력기어조합	GEAR, output	1	E(1.37)
	T167203F	출력기어조합	GEAR, output	1	F(1.51)
16	T167205	베어링칼라	COLLAR, bearing	1	
17	NJ2211	롤러베어링	BEARING, roller	1	
18	T310210	씰링	RING, oil seal	5	
19	T09084530	스냅링	RING, snap external	1	
20	NJ220	롤러베어링	BEARING, roller	1	
21	T167209	출력축카바가스켓	GASKET, output shaft cover	2	
22	T410208AG	출력축카바조합	CARRIER, SEAL ASS'Y	2	
23	T410208	출력축카바	CARRIER, SEAL	1	
24	D10012513	오일씰	SEAL, oil	1	
25	T310301	회전확인센서조합	ROTATION SENSOR ASS'Y	1	
26	C10150030	육각소켓스크류	SCREW, socket	16	
27	T410614	펌프취부대가스켓	GASKET, pump attachment plate	2	
28	T410615	펌프취부대	PLATE, pump attachment	2	
29	C16200035	육각소켓스크류	SCREW, socket	8	
30	T410616	구동카프링	COUPLING, pinion	2	



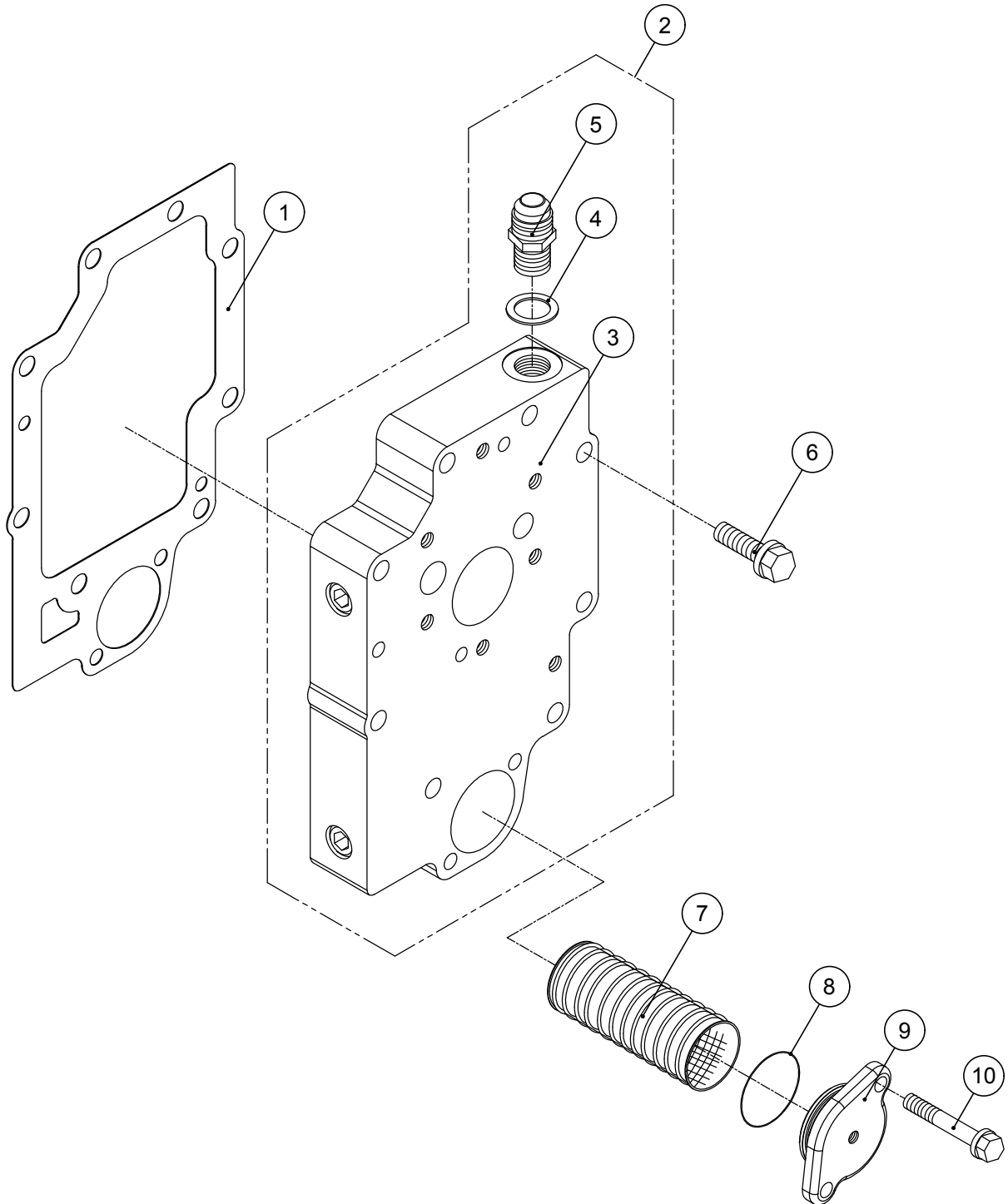
BRAKE HOUSING GROUP

번호 NO.	부품 번호 PARTS NO.	품 명 P A R T S N A M E		대 개(QTY)	비 고 REMARKS
				DPO167	
1	T167008G	브레이크하우징통조합	BRAKE HOUSING ASS'Y	2	
2	T167008A	브레이크하우징조합	BRAKE HOUSING ASS'Y	1	
3	400104	오링	O-RING	1	
4	P01624	오링	O-RING	1	
5	T410009	브레이크피스톤	PISTON, brake	1	
6	025106	복원스프링	SPRING, return	1	
7	T410011	스프링받침판	WASHER	1	
8	T02018512	스냅링	RING, snap external	1	
9	25109	외측마찰판	PLATE, sintered	4	
10	25110	내측마찰판	PLATE, steel	3	
11	025107	마찰판받침판	PLATE, back	1	
12	25112	스냅링	RING, snap internal	1	
13	G10425	오링	O-RING	2	
14	NT0080106	NT커넥터	NT CONNECTOR	1	
15	70031	동가스켓	GASKET, copper	1	
16	70030	플러그	PLUG	1	
17	B10150025	스크류	SCREW	12	



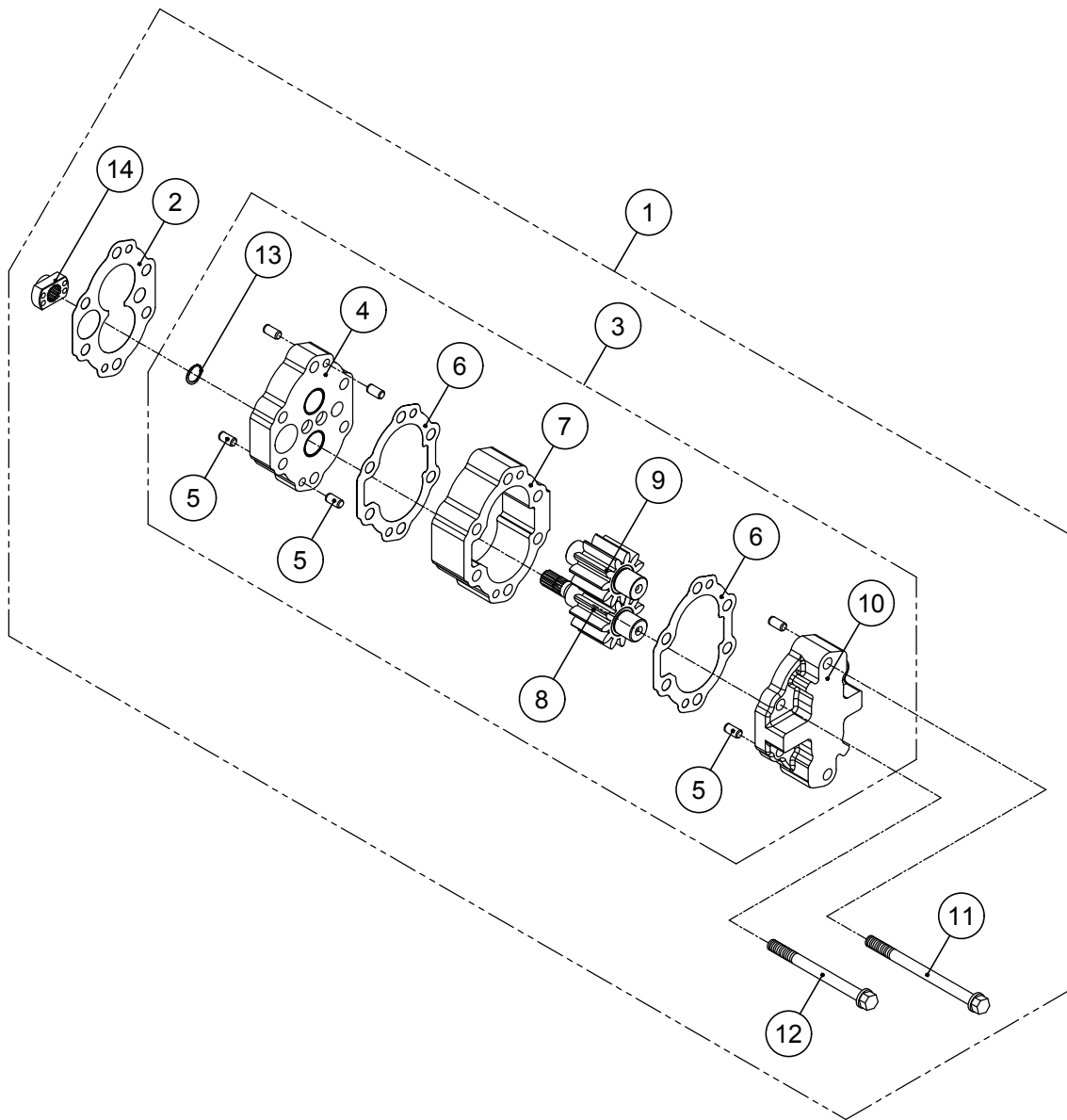
CASE GROUP

번호 NO.	부품 번호 PARTS NO.	품 명 P A R T S N A M E		대 개(Q'TY)	비 고 REMARKS
				DPO167	
1	T167001	케이스	CASE	1	
2	T167021	오일팬조합	OIL PAN ASS'Y	1	
3	C10150015	육각소켓스크류	SCREW, socket	2	
4	050018	로크핀	PIN, dowel	6	
5	T167005	흡입관조합	PIPE SUCTION ASS'Y	1	
6	G05031	오링	O-RING	1	
7	C10150090	육각소켓스크류	SCREW, socket	2	
8	T167002	케이스가스켓	GASKET, case	1	
9	T167003	케이스커버	COVER, case	1	
10	B10150035	스크류	SCREW	25	
11	11028	동가스켓	GASKET, copper	2	
12	25018	배유플러그조합	DRAIN PLUG ASS'Y	1	
13	018018	배유플러그	PLUG	1	
14	EB162760	아이볼트	BOLT, eye	2	
15	T167016	윗카바가스켓	GASKET, cover	2	
16	T167015	윗카바	COVER	2	
17	B08125015	스크류	SCREW	15	
18	050006	검유봉	OIL GAUGE ASS'Y	1	
19	G02531	오링	O-RING	2	
20	250017	공기발관기조합	AIR BREATHER ASS'Y	1	
21	T087015	주유구마개	PLUG	1	
22	T410018	취부용평판	PLATE, attachment	2	
23	A20250040	스크류	SCREW	8	
24	T167600	밸브블록조합	VALVE BLOCK ASS'Y	1	
25	T167713	파이프,윤활	PIPE, lubrication	2	
26	T167715	파이프,작동	PIPE, actuating	2	
27	T167721	파이프,작동1(C/S→B/H)	PIPE, actuating	1	
28	T167722	파이프,작동2(C/S→B/H)	PIPE, actuating	1	
29	A6350 1/4PTMS	압력계조합	PRESSURE GAUGE ASS'Y	(1)	
30	ZY350243	닛플	NIPPLE	1	
31	T160420	스톱밸브	VALVE, stop	1	
32	A6350 1/4PT	압력계	PRESSURE GAUGE	1	
33	T087990	회전방향명판	PLATE, name	3	
34	T087999	명판	PLATE, name	1	
35	025019	박음스크류	SCREW	10	
36	NT0080106	NT커넥터	NT CONNECTOR	2	
37	NT0040112	NT커넥터	NT CONNECTOR	2	



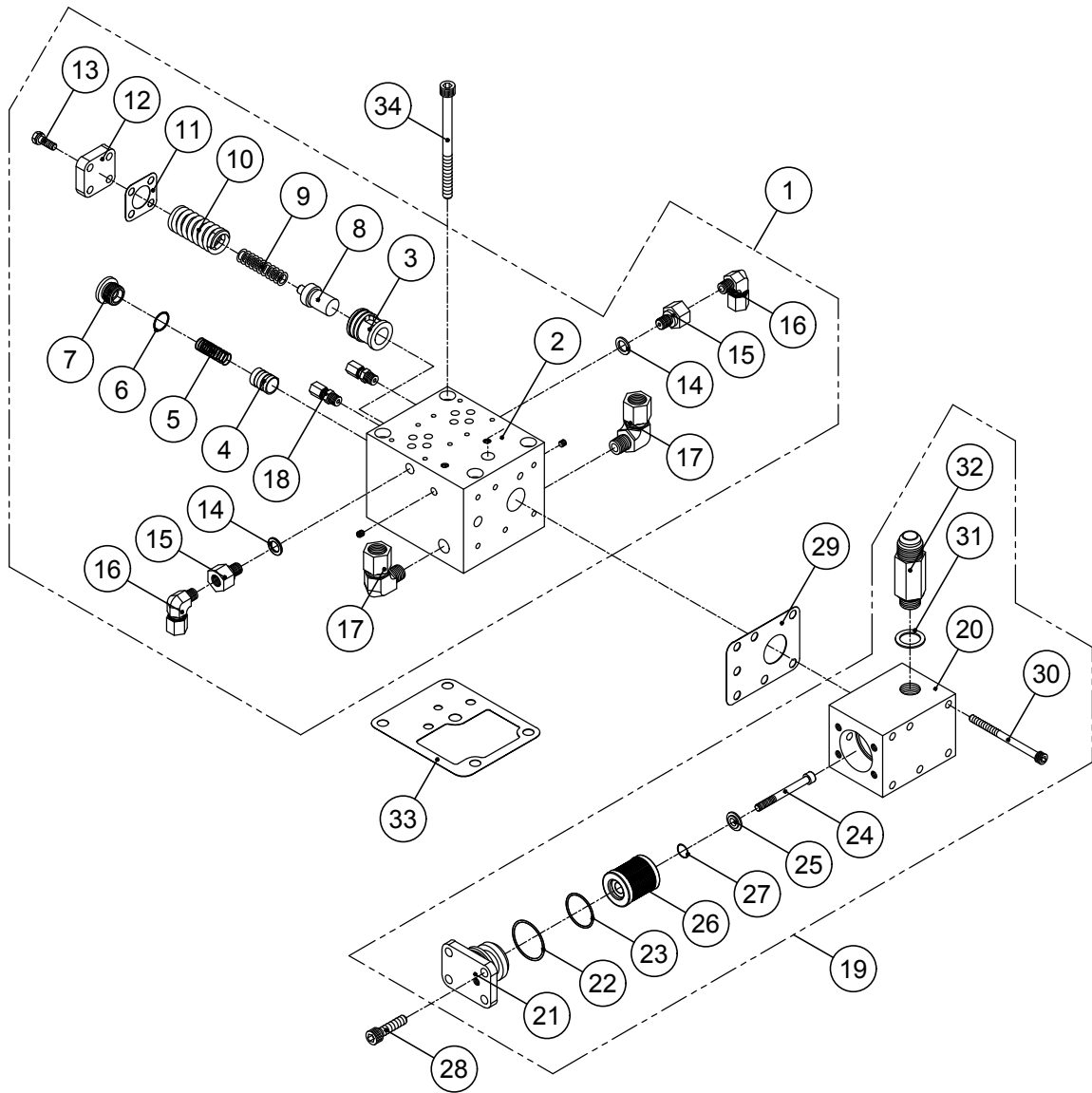
MANIFOLD GROUP

번호 NO.	부품 번호 PARTS NO.	품 명 P A R T S N A M E		대 개(Q'TY)	비 고 REMARKS
				DPO167	
1	T167510	매니폴드가스켓	GASKET, manifold	1	
2	T167502A	매니폴드조합(정)	MANIFOLD ASS'Y	1	REAR TYPE
	T167503A	매니폴드조합(역)	MANIFOLD ASS'Y	1	FRONT TYPE
3	T167502	매니폴드(정방향)	MANIFOLD	1	REAR TYPE
	T167503	매니폴드(역방향)	MANIFOLD	1	FRONT TYPE
4	25028	동가스켓	GASKET, copper	1	
5	260020	닛플	NIPPLE	1	
6	B10150055	스크류	SCREW	8	
7	170022	스크린필터조합	SCREEN FILTER ASS'Y	1	
8	G04031	오링	O-RING	1	
9	170023	스크린필터카바	COVER, screen filter	1	
10	B08125060	스크류	SCREW	2	



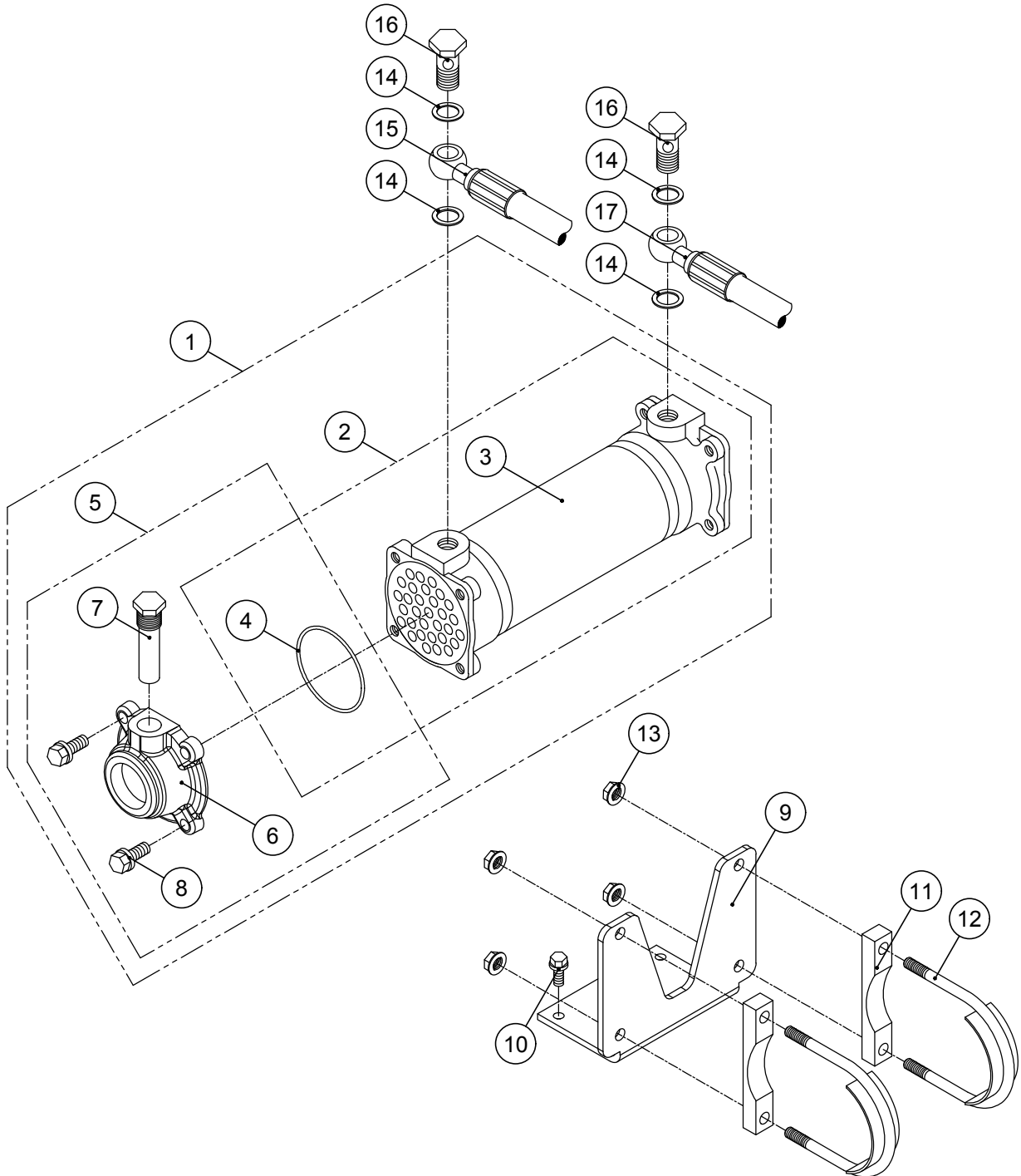
PUMP GROUP

번호 NO.	부품 번호 PARTS NO.	품 명 P A R T S N A M E		대 개(QTY)	비 고 REMARKS
				DPO167	
1	T167417	펌프플레이트가스켓	GASKET, pump plate	1	
2	T167420	펌프조합	PUMP ASS'Y	1	
3	T167421	펌프플레이트조합	PUMP PLATE ASS'Y	1	
4	025010	로크핀	PIN, dowel	6	
5	400405	펌프가스켓	GASKET, pump	2	
6	T167406	펌프몸체	BODY, gear pump	1	
7	400407	유펌프주치차	GEAR, pump driving	1	
8	400408	유펌프종치차	GEAR, pump driven	1	
9	400409	펌프카바조합	PUMP COVER ASS'Y	1	
10	B10150110	스크류	SCREW	2	
11	B10150095	스크류	SCREW	4	
12	T01513810	스냅링	RING, snap external	1	
13	400416	펌프구동블록	BLOCK, pump driving	1	



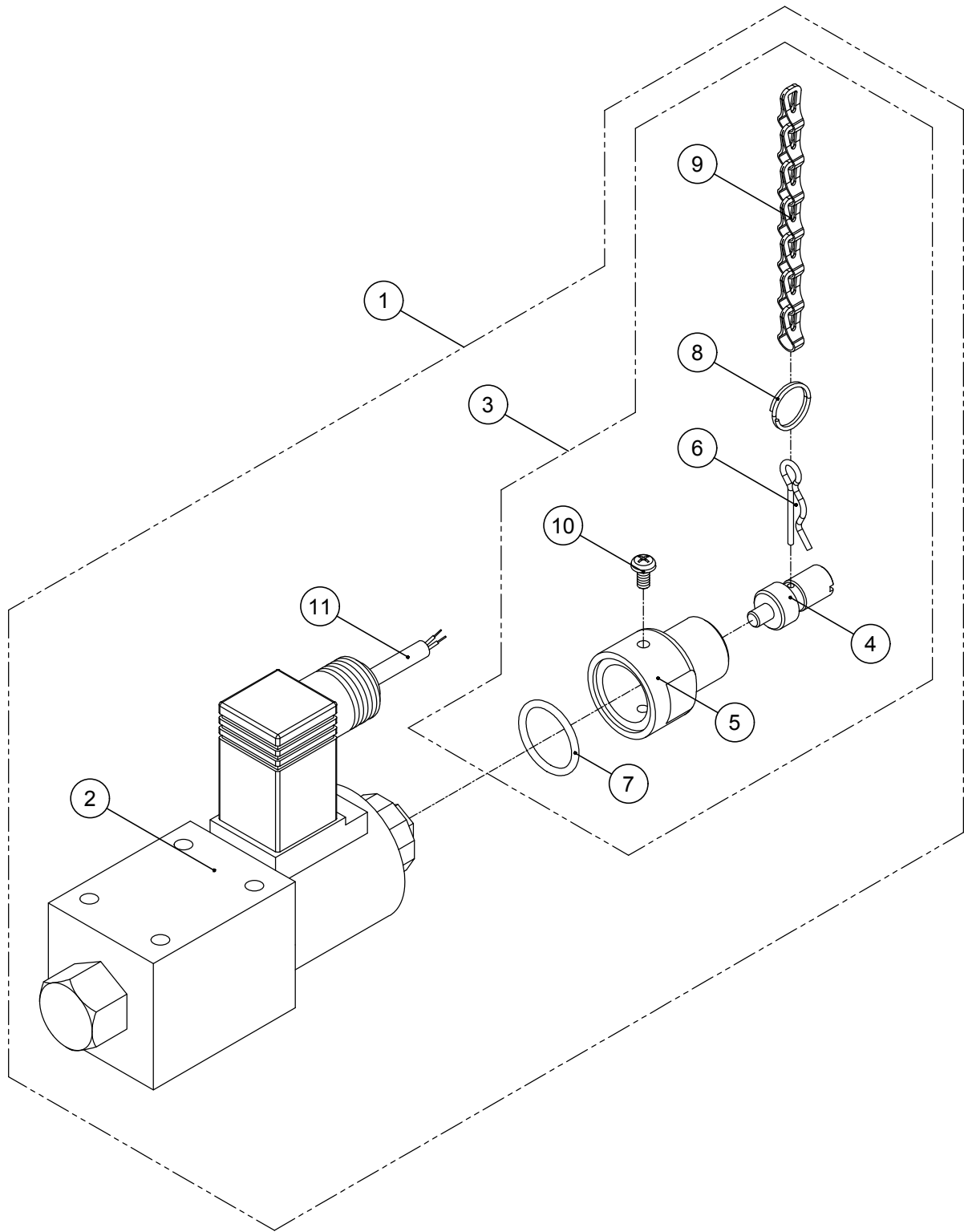
VALVE BLOCK GROUP

번호 NO.	부품 번호 PARTS NO.	품 명 P A R T S N A M E		대 개(Q'TY)	비 고 REMARKS
				DPO167	
1	T167600	밸브블록조합	VALVE BLOCK ASS'Y	1	
2	T167601	밸브블록	VALVE BLOCK	1	
3	T167552	밸브슬리브	SLEEVE	1	
4	25025	윤활유압밸브	VALVE, oil pressure	1	
5	25026	윤활유압스프링	SPRING, oil pressure	1	
6	P01624	오링	O-RING	1	
7	T310508	윤활유압플러그	PLUG, PRESSURE	1	
8	271510	유압조정밸브	VALVE, regulator pressure	1	
9	T167506	내측압력스프링	SPRING, inner pressure	1	
10	25507	외측압력스프링	SPRING, outer	1	
11	T167604	밸브블록커버가스켓	GASKET, vlave block cover	1	
12	T167603	밸브블록커버	COVER, valve bloc	1	
13	B06100020	스크류	SCREW	4	
14	70031	동가스켓	GASKET, copper	2	
15	T410706	아답터	ADAPTOR	2	
16	T410707	물림식관이음(LS형)	NIPPLE	2	
17	LT0040112	LT커넥터	LT CONNECTOR	2	
18	NT0080106	NT커넥터	NT CONNECTOR	2	
19	T167460	오일필터블록조합	OIL FILTER BLOCK ASS'Y	1	
20	T167461	오일필터블록	BLOCK, oil filter	1	
21	T087462	오일필터블록커버	COVER, oil filter block	1	
22	G03531	오링	O-RING	1	
23	G03031	오링	O-RING	1	
24	C06100065	육각소켓스크류	SCREW, socket	1	
25	T087463	필터와셔	WASHER, filter	1	
26	271554	오일필터	OIL FILTER	1	
27	P01224	오링	O-RING	1	
28	C08125020	육각소켓스크류	SCREW, socket	4	
29	T167462	오일필터블록가스켓	GASKET, oil filter block	1	
30	C06100075	육각소켓스크류	SCREW, socket	6	
31	25028	동가스켓	GASKET, copper	1	
32	T167020	니플	NIPPLE	1	
33	T167602	밸브블록가스켓	GASKET, vlave block	1	
34	C08125100	육각소켓스크류	SCREW, socket	4	



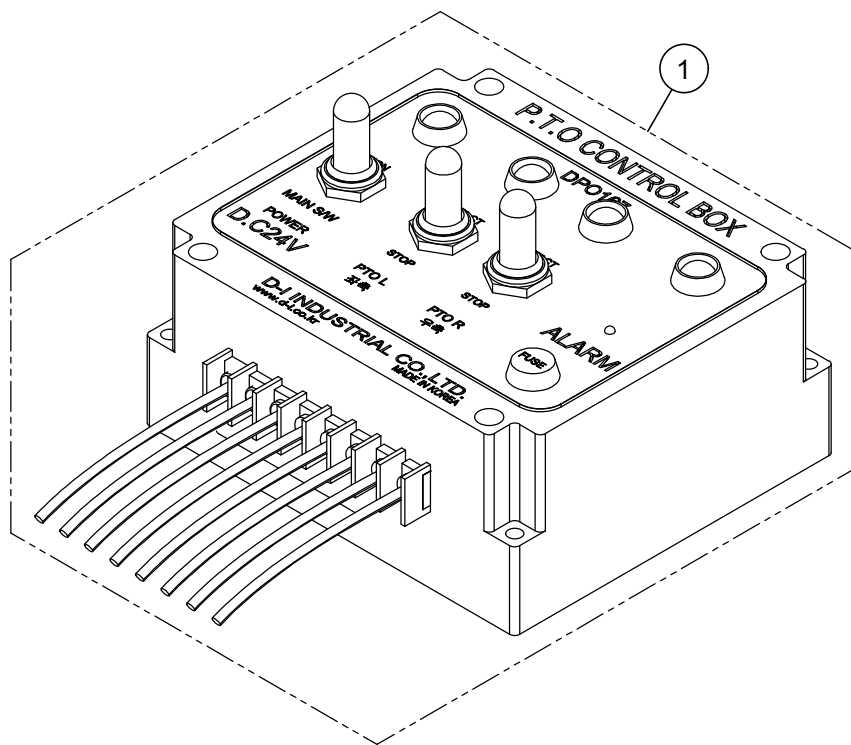
OIL COOLER GROUP

번호 NO.	부품 번호 PARTS NO.	품 명 P A R T S N A M E		대 개(Q'TY)	비 고 REMARKS
				DPO167	
1	ST_750741_002	ST_오일쿨러완비품	OIL COOLER ASS'Y	1	PT1 1/4
2	AS_260720	AS_오일쿨러조합	OIL COOLER ASS'Y	1	
3	150741	오일쿨러조합	OIL COOLER ASS'Y	1	
4	400750	오링	O-RING	2	
5	200702AS	쿨러카바완비품(GT)	COOLER COVER ASS'Y	2	PT1 1/4
6	200702	쿨러카바(GT)	COVER, cooler	2	PT1 1/4
7	150753	방식봉조합	ZINC ANODE ASS'Y	2	
8	B10150030S	스크류	SCREW	8	
9	T167031	쿨러브라켓	BRACKET, cooler	1	
10	B08125020	스크류	SCREW	5	
11	400035	쿨러고정블록	BLOCK, fixing cooler	2	
12	400036	쿨러고정볼트조합	BOLT ASS'Y, fixing cooler	2	
13	N-UNC3/8	너트	NUT	4	
14	25028	동가스켓	GASKET, copper	4	
15	050021	유니온볼트	BOLT, union	2	
16	T167711	호스조합	HOSE ASS'Y	1	
17	650710	호스조합	HOSE ASS'Y	1	



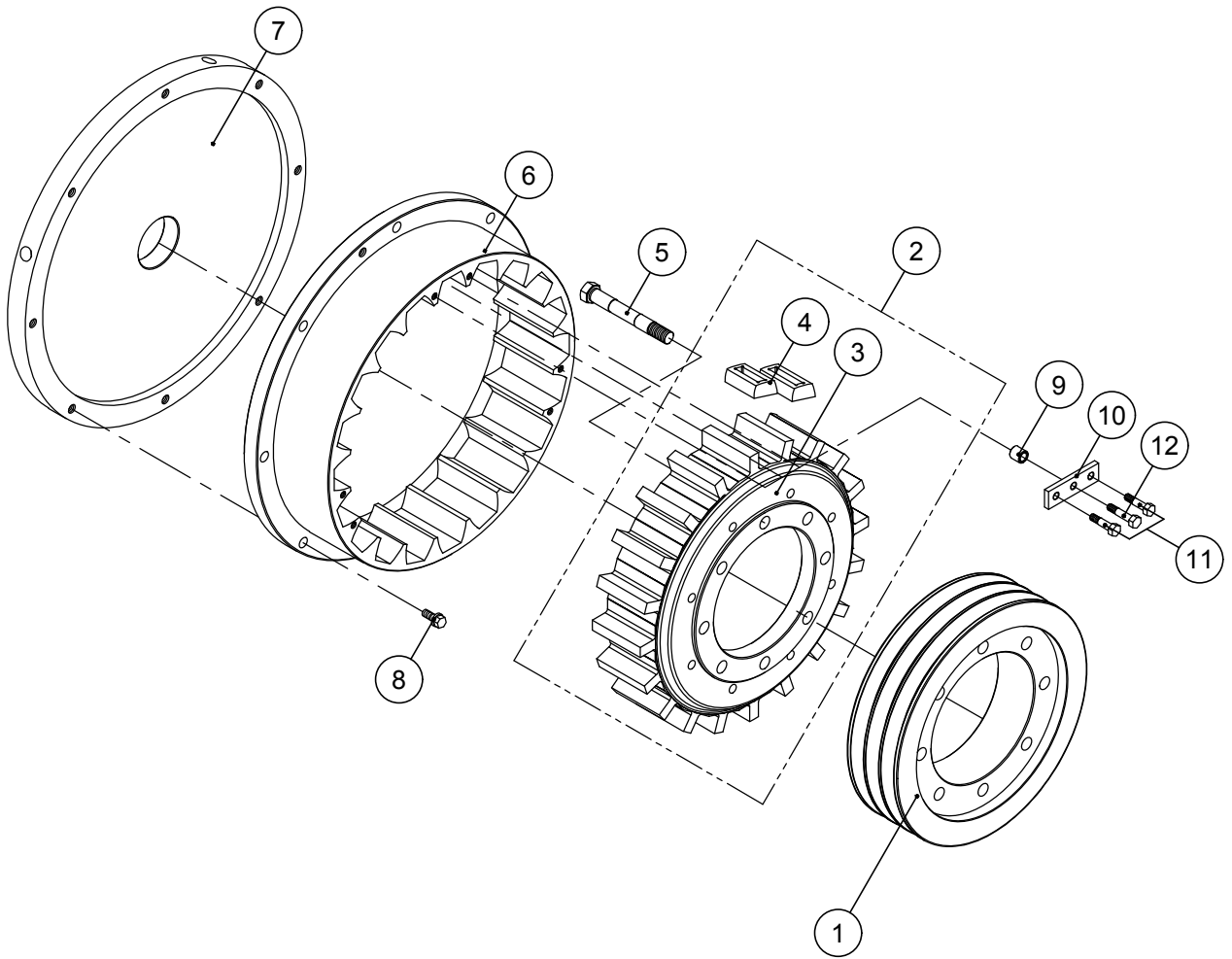
ELECTRIC VALVE GROUP

번호 NO.	부품 번호 PARTS NO.	품 명 P A R T S N A M E		대 개(QTY)	비 고 REMARKS
				DPO167	
1	T167550	솔레노이드밸브조합	SOLENOID VALVE ASS'Y	2	
2	T310602	솔레노이드밸브	SOLENOID VALVE	1	
3	AS_240510JH	AS_비상작동노버조합	KNOB ASS'Y	(1)	
4	240512	비상작동노버	emergency action nova	1	
5	240511	솔고정커버	COVER, solenoid fixed	1	
6	240515	스냅핀	pin snap	1	
7	P02224	오링	O-RING	1	
8	240513	연결링	Ring connection	1	
9	240514	연결체인	chain connection	1	
10	X04070008S	십자머리스크류	SCREW(+)	1	
11	C2C99016056005	전선	ELECTRIC WIRE	1	



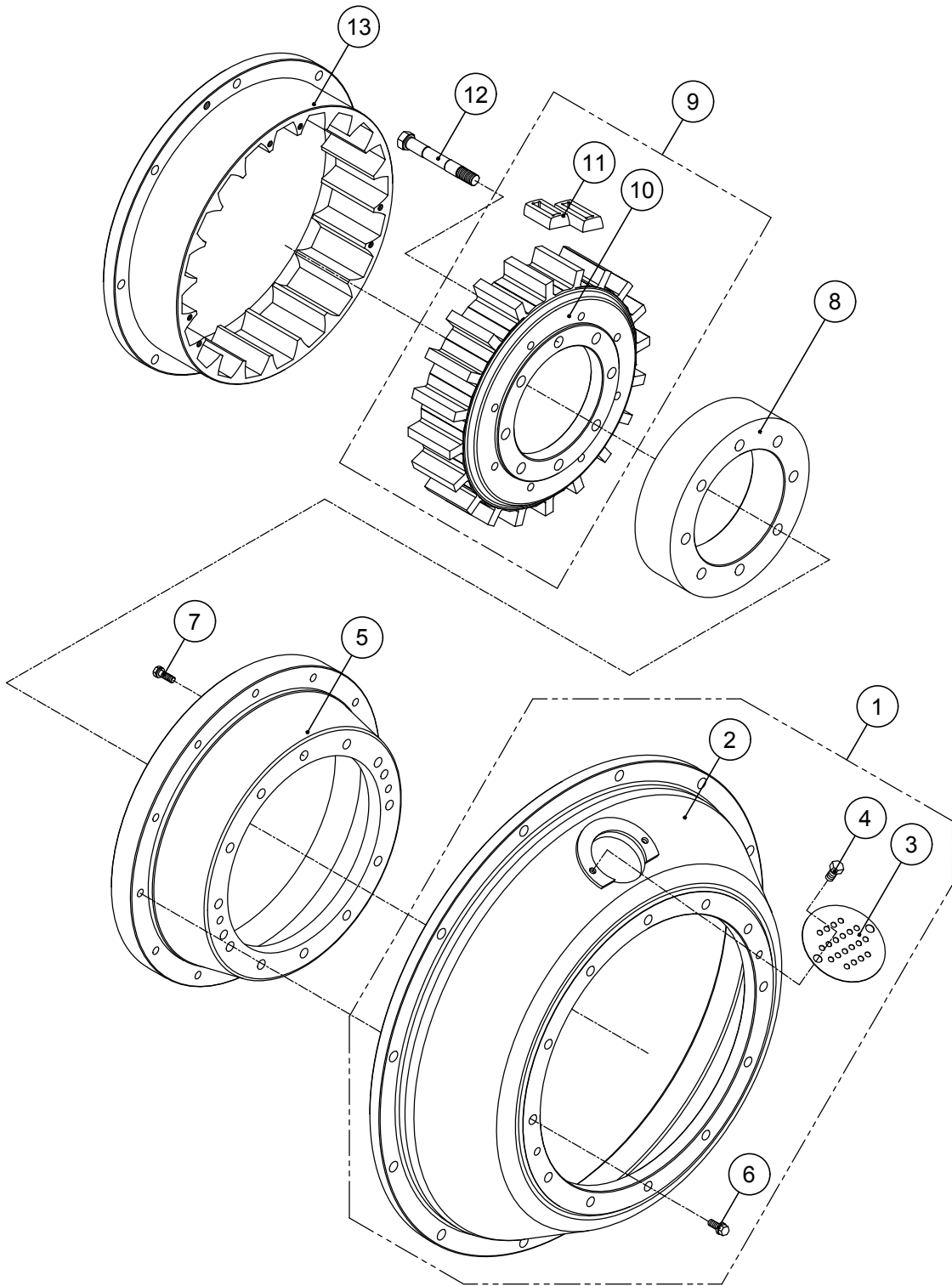
CONTROL BOX GROUP

번호 NO.	부품 번호 PARTS NO.	품 명 P A R T S N A M E		대 개(QTY)	비 고 REMARKS
				DPO167	
1	T167580	컨트롤박스조합	CONTROL BOX ASS'Y	1	



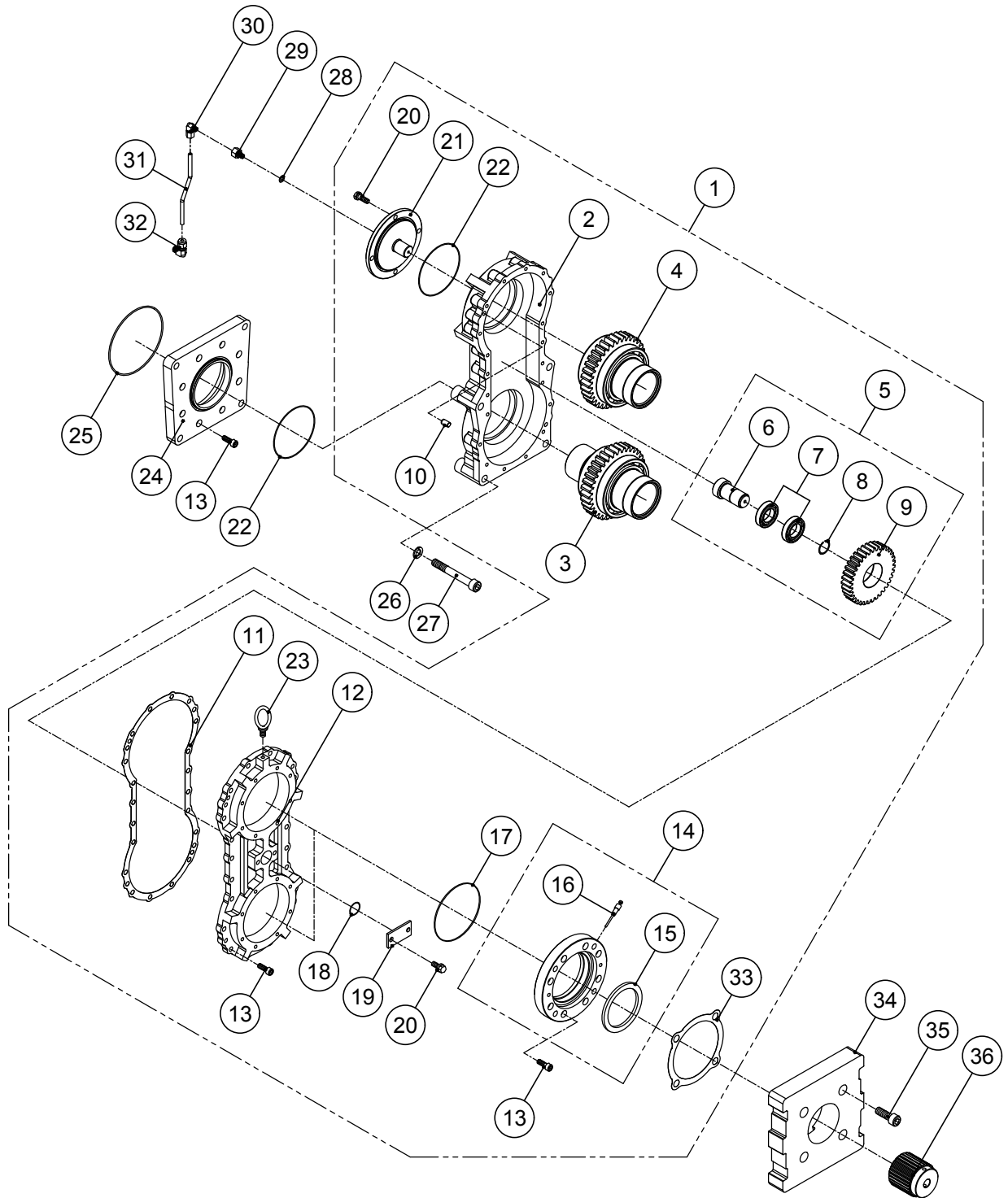
OPTION GROUP 1

번호 NO.	부품 번호 PARTS NO.	품 명 P A R T S N A M E		대 개(QTY)	비 고 REMARKS
				DPO167	
1	T167811	입력축풀리	PULLEY, input	1	
2	T310814G	스파이더완비품	SPIDER, drive ASS'Y	1	
3	T310814	스파이더	SPIDER, drive	1	
4	260803	라바블록	BLOCK, rubber	20	
5	T167802	리머볼트	BOLT, reamer	8	
6	T310812	드라이빙링	RING, driving	1	
7	T310813	더미플레이트	DUMMY PLATE	1	
8	B10150035	스크류	SCREW	8	
9	T310821	부시	BUSH	3	
10	T310822	고정판	FIXING PLATE	3	
11	T310820	리머볼트	BOLT, reamer	6	
12	T310823	리머볼트	BOLT, reamer	3	



OPTION GROUP 2

번호 NO.	부품 번호 PARTS NO.	품 명 P A R T S N A M E		대 개(Q'TY)	비 고 REMARKS
				DPO167	
1	T310042G	플라이휠하우징완비품	HOUSING, flywheel ASS'Y	1	SAE #1
	T310043G	플라이휠하우징완비품	HOUSING, flywheel ASS'Y	1	SAE #2
2	T310042	플라이휠하우징	HOUSING, flywheel	1	SAE #1
	T310043	플라이휠하우징	HOUSING, flywheel	1	SAE #2
3	050910	하우징카바	COVER, check	1	
4	A08125012	스크류	SCREW	2	
5	T167910	하우징연결커버	HOUSING, connect cover	1	
6	B10150040	스크류	SCREW	12	
7	B10150035	스크류	SCREW	12	
8	T167009	입력커플링플랜지	FLANGE, input coupling	1	
9	T310814G	스파이더완비품	SPIDER, drive ASS'Y	1	
10	T310814	스파이더	SPIDER, drive	1	
11	260803	라바블록	BLOCK, rubber	20	
12	T167802	리머볼트	BOLT, reamer	8	
13	T310812	드라이빙링	RING, driving	1	11.5"
	T310046	드라이빙링	RING, driving	1	14"



GEAR BOX GROUP

번호 NO.	부품 번호 PARTS NO.	품 명 P A R T S N A M E		대 개(QTY)	비 고 REMARKS
				DPO167	
1	T410900A1	기어박스조합1	GEAR BOX ASS'Y	1	
2	T410901	케이스(기어박스)	CASE	1	
3	T410910G	입력축그룹	INPUT SHAFT GROUP	1	
4	T410930G	출력축그룹	OUTPUT SHAFT GROUP	1	
5	T410920G	아이들축조합	IDLE SHAFT ASS'Y	1	
6	T410921	아이들축	SHAFT, idle	1	
7	6007NR	볼베어링	BEARING, ball	2	
8	T03533175	스냅링	RING, snap external	1	
9	T410922A	아이들기어	GEAR, idle	1	
10	050010	로크핀	PIN, dowel	2	
11	T410902	케이스가스켓	GASKET, case	1	
12	T410903	케이스카바(기어박스)	COVER	1	
13	C10150035	육각소켓스크류	SCREW, socket	36	
14	T410935G	출력축카바조합	OUTPUT SHAFT COVER	2	
15	D10012513	오일씰	SEAL, oil	2	
16	T160301	회전확인센서조합	ROTATION SENSOR ASS'Y	2	
17	G14531	오링	O-RING	2	
18	G03031	오링	O-RING	1	
19	T410923	플레이트	PLATE	1	
20	B10150025	스크류	SCREW	6	
21	T410905A	브레이크카바조합	BRAKE COVER ASS'Y	1	
22	G13031	오링	O-RING	2	
23	N084412000	아이볼트	BOLT, eye	1	
24	T410909	기어박스취부대	PLATE, gear box	1	
25	G17057	오링	O-RING	1	
26	SW1628240	스프링와셔	WASHER, spring	4	
27	C16200110	육각소켓스크류	SCREW, socket	4	
28	70031	동가스켓	GASKET, copper	1	
29	T410706	아답터	ADAPTOR	1	
30	T410707	물림식관이음(LS형)	NIPPLE	1	
31	T167941	파이프,윤활(기어박스)	PIPE, lubrication	1	
32	LT0080106	LT커넥터	LT CONNETOR	1	
33	T410614	펌프취부대가스켓	GASKET, pump attachment plate	2	
34	T410615	펌프취부대	PLATE, pump attachment	2	
35	C16200035	육각소켓스크류	SCREW, socket	8	
36	T410616	구동카프링	COUPLING, pinion	2	

The contents of this manual can be modified without prior notice for the improvement of quality.



FACTORY : (52781) 13, Namgang-ro
1367 beon-gil, Jinju-si,
Gyeongnam-do, Korea

TEL : +82-55-760-5500
FAX : +82-55-755-9188
E-mail : dicl@d-i.co.kr
URL : <http://www.d-i.co.kr>

PART LIST NO. P2102N01DMT



printed: 2021. 02