

MARINE TRANSMISSION

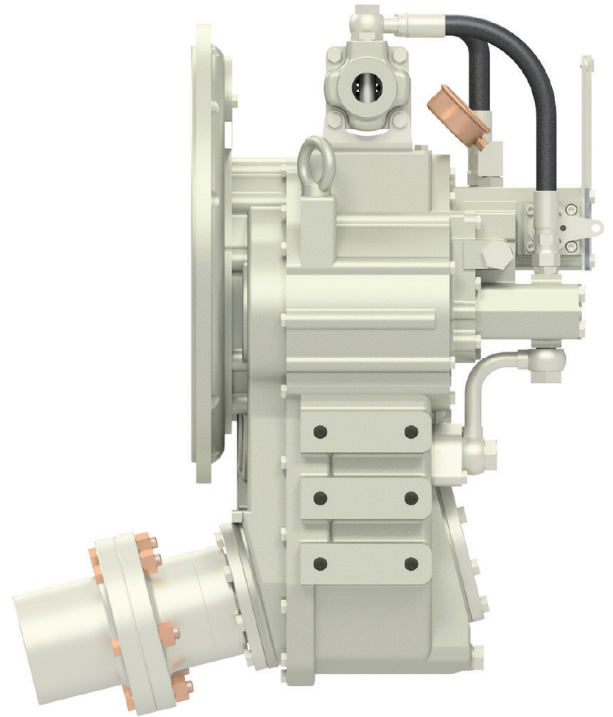
DMT100IV

■ 표준 공급품

- 벨하우징(SAE 2, 3)
- 이단 감쇄 커플링(11.5")
- 프로펠러 커플링, 리머볼트
- 매뉴얼 변환밸브
- 오일쿨러
- 케이블 브라켓

■ 옵션

- 매뉴얼 트롤링 밸브
- 전자식 변환 밸브(12V, 24V)
- 매뉴얼 트롤링 밸브 + 전자식 변환 밸브(12V, 24V)
- 마운팅 브라켓(FLAT 타입, L타입)

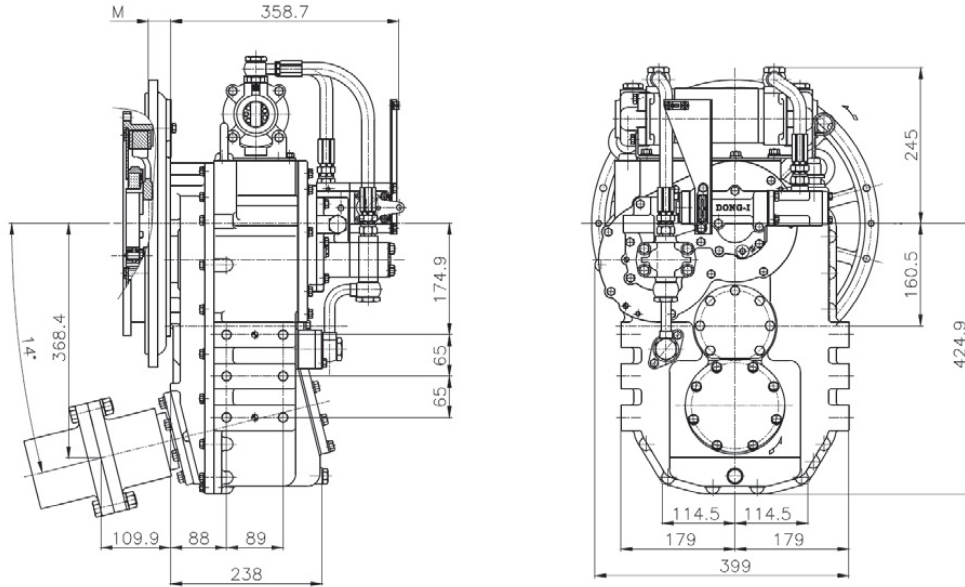


모델명	비율	최대 입력토크		용량/RPM		용량/1800RPM		최대 입력회전 (RPM)	표준 하우징 (SAE)	건조중량 (kg)
		(kgf.m)	(N.m)	kW	PS	kW	PS			
DMT100IV	1.21*, 1.54, 1.84 2.12, 2.52	103	1011	0.105	0.143	190	259	4000	2,3,4	148

*주문 생산 비율

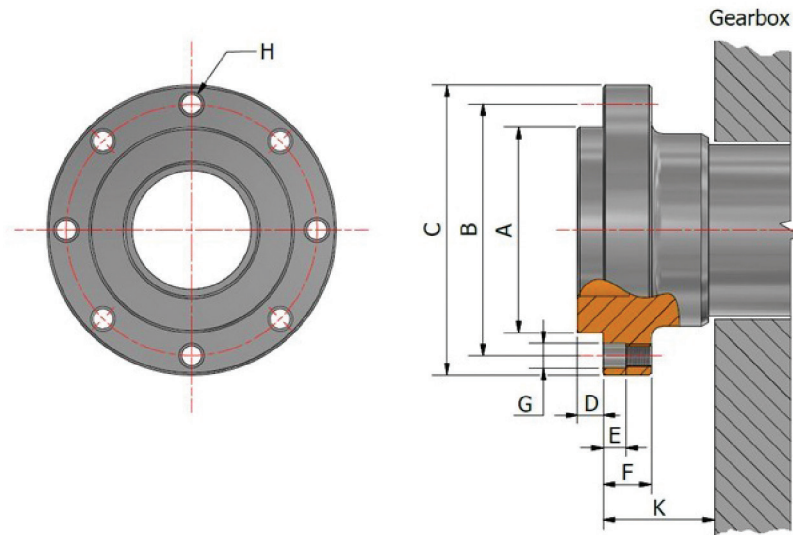
※ 건조중량은 감속기 표준 공급 사양에서 벨하우징, 커플링(러머볼트, 이단 감쇄, CENTA 고탄성), 프로펠러 커플링이 제외된 무게입니다.

DMT100IV 외형치수



mm

하우징	드라이빙링	C	D	M(1)	M(2)	K
SAE#2	11.5"	447	325	35	-	25
SAE#3	11.5"	447	325	35	-	39



mm

A	B	C	D	E	F	G	H	Ø	
Ø75	0-0.02	Ø100	Ø118	5	10	20	Ø10.9	6-M10 P1.25	29.9



Copyright (C) D-I INDUSTRIAL CO., LTD. All rights reserved.
 Add (52781) 경남 진주시 남강로 1367번길 13 Web www.d-i.co.kr

서비스팀 TEL 055-760-5510
 영업팀 TEL 055-760-5500

H.P 010-8616-5516 / 010-8775-5510
 H.P 010-9485-4594 / 010-6368-5503

Email cs.dicl@d-i.co.kr
 Email ds.dicl@d-i.co.kr

[B2003A02N01K]