

# MARINE TRANSMISSION

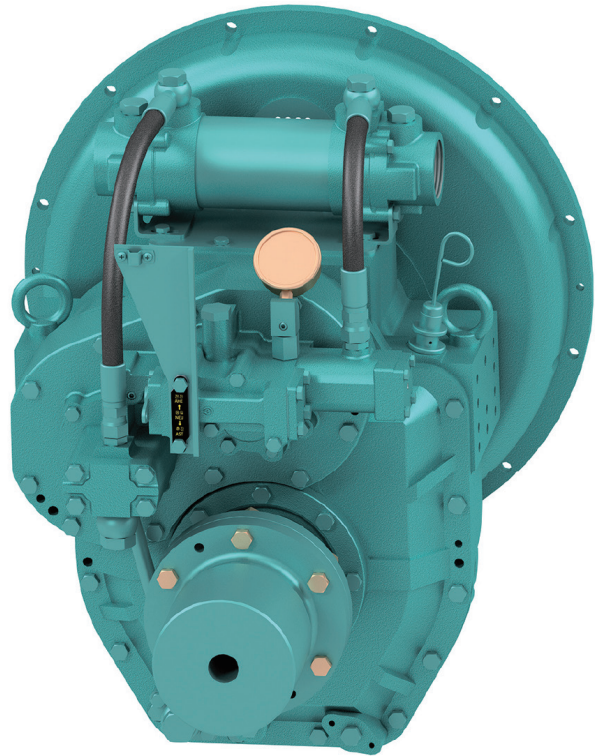
## DMT140H

### ■ 표준 공급품

- 벨하우징(SAE 1, 2, 3)
- 이단 감쇄 커플링(14", 11.5")
- 프로펠러 커플링, 리머볼트
- 매뉴얼 변환밸브
- 오일쿨러
- 케이블 브라켓

### ■ 옵션

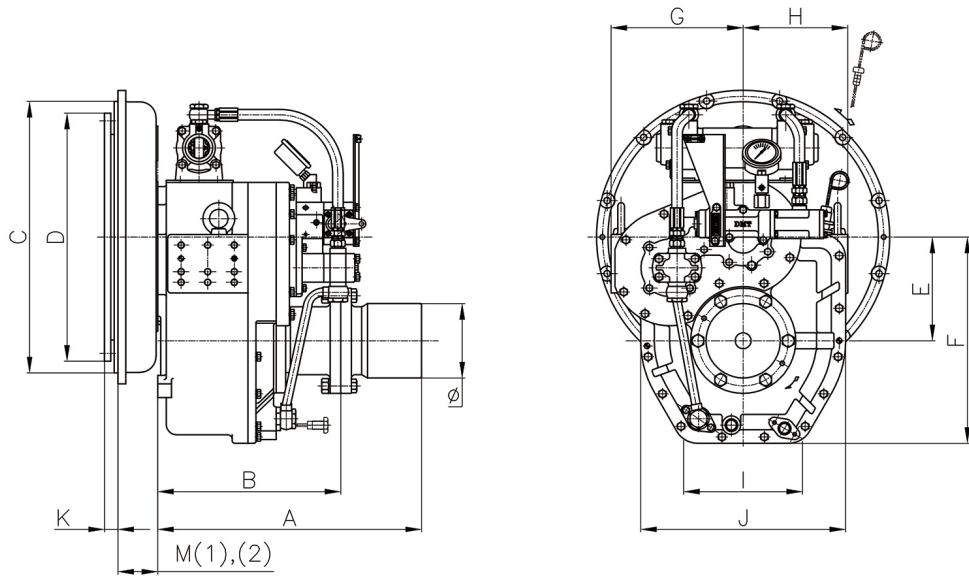
- 매뉴얼 트롤링 밸브
- 매뉴얼 D-트롤링 밸브
- 전자식 변환 밸브(12V, 24V)
- 매뉴얼 트롤링 밸브 + 전자식 변환밸브
- 마운팅 브라켓(FLAT 타입, L타입)



모델명	비율	최대 입력토크		용량/RPM		용량/1800RPM		최대 입력회전 (RPM)	표준 하우징 (SAE)	건조중량 (kg)
		(kgf.m)	(N.m)	kW	PS	kW	PS			
DMT140H	1.97, 2.57, 3.03 3.46	130	1275	0.133	0.181	239	326	2800	1,2,3,4	185

※ 건조중량은 감속기 표준 공급 사양에서 벨하우징, 커플링(러버블록, 이단 감쇄, CENTA 고탄성), 프로펠러 커플링이 제외된 무게입니다.

# DMT140H 외형치수

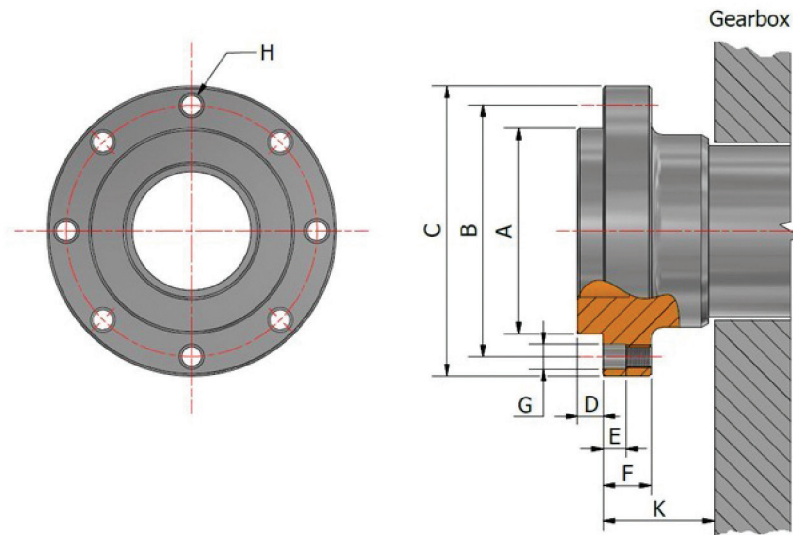


A	B	E	F	G	H	I	J	Q
496	344	195	388	249	197	224	386	140

mm

하우징	드라이빙링	C	D	M(1)	M(2)	K
SAE#1	14"	511	466	75	-	25
SAE#2	11.5"	447	325	35	-	39
SAE#3	11.5"	409	325	35	-	39

mm



A	B	C	D	E	F	G	H	Ø
Ø75	0-0.02	Ø100	Ø117	4	10	20	Ø10.9	6-M10 P1.25

mm