

# MARINE TRANSMISSION

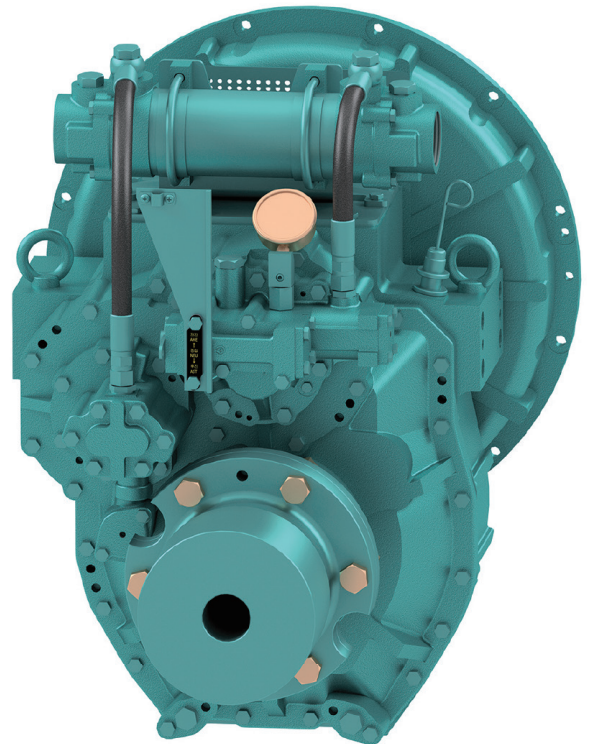
## DMT190H

### ■ 표준 공급품

- 벨하우징(SAE 1, 2)
- CENTA 플렉시플 커플링(14")
- 이단 감쇄 커플링(11.5")
- 프로펠러 커플링, 리머볼트
- 매뉴얼 변환밸브
- 오일쿨러
- 케이블 브라켓

### ■ 옵션

- 매뉴얼 트롤링 밸브
- 매뉴얼 D-트롤링 밸브
- 전자식 변환 밸브(12V, 24V)
- 매뉴얼 트롤링 밸브 + 전자식 변환밸브(12V, 24V)
- 마운팅 브라켓(FLAT 타입, L타입)

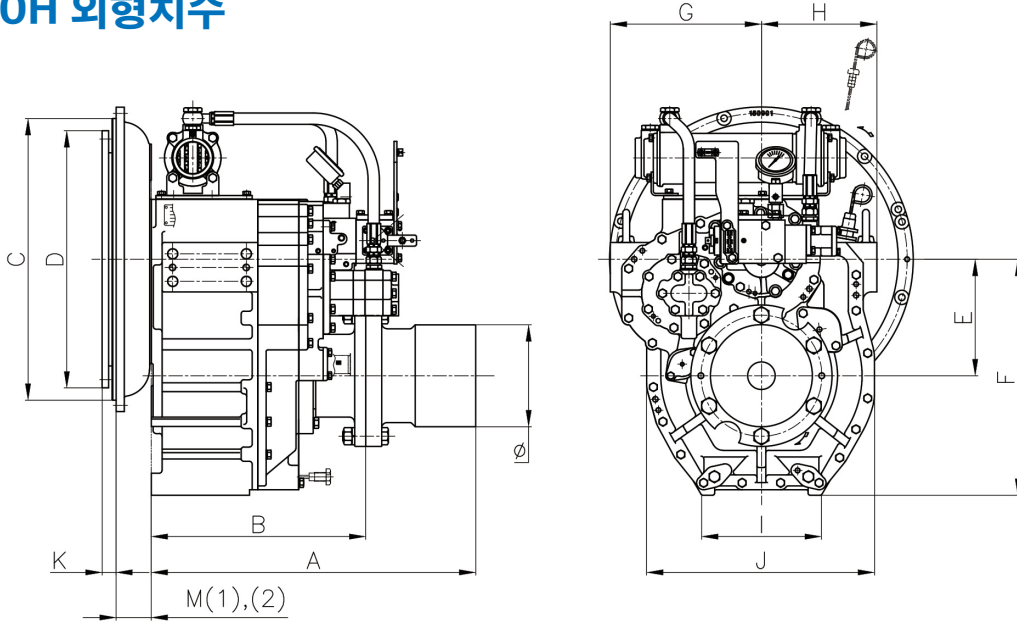


모델명	비율	최대 입력토크		용량/RPM		용량/1800RPM		최대 입력회전 (RPM)	표준 하우징 (SAE)	건조중량 (kg)
		(kgf.m)	(N.m)	kW	PS	kW	PS			
DMT190H	1.83*, 2.09, 2.51 3.08, 3.43	180	1765	0.184	0.251	332	452	2500	1,2	278

\*주문 생산 비율

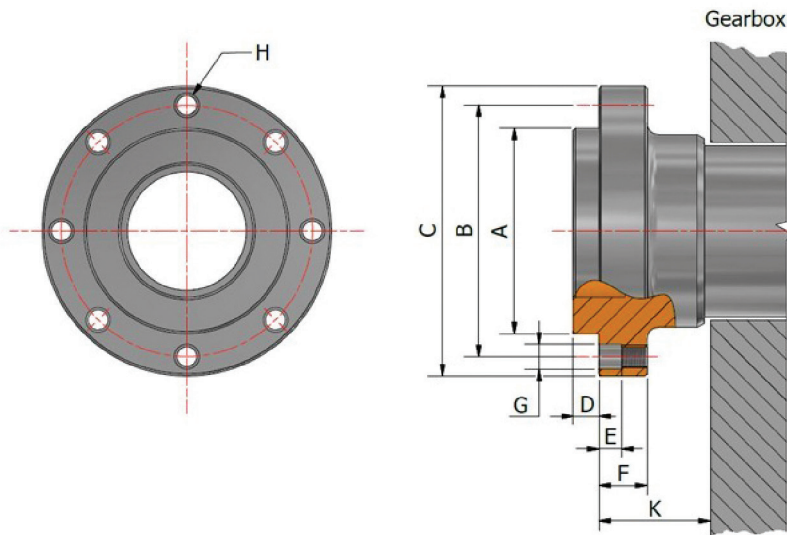
※ 건조중량은 감속기 표준 공급 사양에서 벨하우징, 커플링(리머볼트, 이단 감쇄, CENTA 고탄성), 프로펠러 커플링이 제외된 무게입니다.

# DMT190H 외형치수



A	B	E	F	G	H	I	J	Q
590	390	211	428	275	210	218	415	185

하우징	드라이빙링	C	D	M(1)	M(2)	K
SAE#1	14"	511	466	64	88	25
SAE#2	11.5"	447	352	46	-	39



A	B	C	D	E	F	G	H	Ø
Ø90	0-0.02	Ø110	Ø127	11.5	10	21	8-M10 P1.25	37.5