

MARINE TRANSMISSION

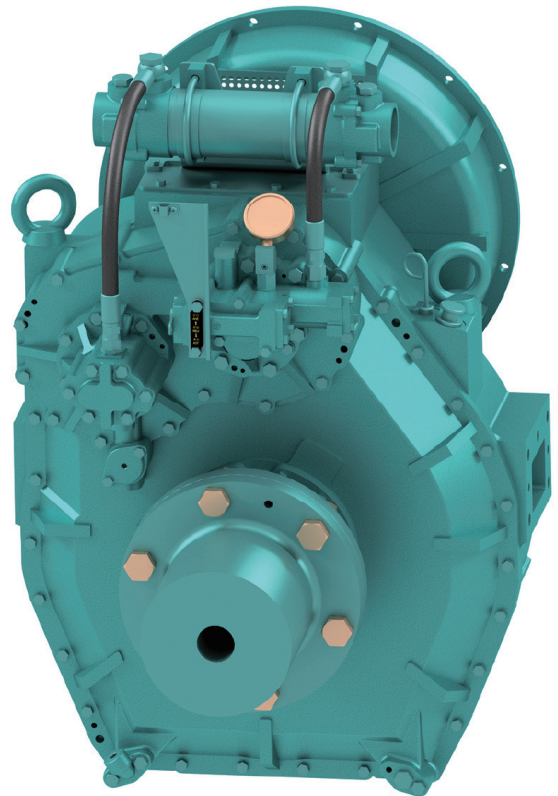
DMT260HL

■ 표준 공급품

- 벨하우징(SAE 0, 1)
- CENTA 플렉시플 커플링(18", 14")
- 프로펠러 커플링, 리머볼트
- 매뉴얼 변환밸브
- 오일쿨러
- 케이블 브라켓

■ 옵션

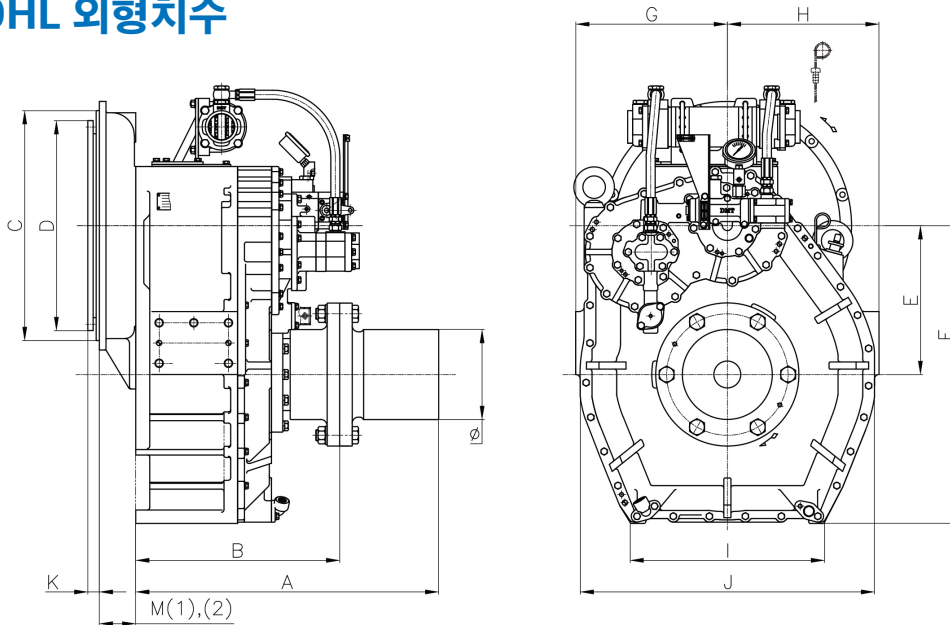
- 매뉴얼 트롤링 밸브
- 전자식 변환 밸브(12V, 24V)
- 매뉴얼 트롤링 밸브 + 전자식 변환밸브(12V, 24V)
- 마운팅 브라켓(FLAT 타입, L타입)



모델명	비율	최대 입력토크		용량/RPM		용량/1800RPM		최대 입력회전 (RPM)	표준 하우징 (SAE)	건조중량 (kg)
		(kgf.m)	(N.m)	kW	PS	kW	PS			
DMT260HL	3.53, 4.08, 4.52	258	2530	0.264	0.360	476	648	2500	0,1	512
	5.04	239	2344	0.245	0.333	441	600	2500		

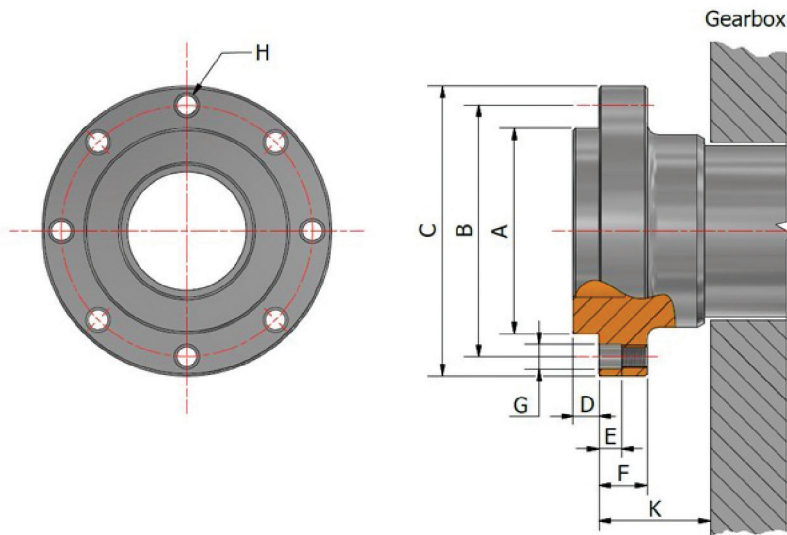
※ 건조중량은 감속기 표준 공급 사양에서 벨하우징, 커플링(러버블록, 이단 감쇄, CENTA 고탄성), 프로펠러 커플링이 제외된 무게입니다.

DMT260HL 외형치수



A	B	E	F	G	H	I	J	Q
673	453	331	662	337	337	432	654	200

하우징	드라이빙링	C	D	M(1)	M(2)	K
SAE #0	18"	647	571	-	130	15
SAE #0	14"	647	466	-	130	25
SAE #1	14"	511	466	-	122	25



A	B	C	D	E	F	G	H	Ø	
Ø50	0-0.02	Ø70	Ø88	5	8	16	Ø8.9	6-M8 P1.25	23.8