

MARINE TRANSMISSION

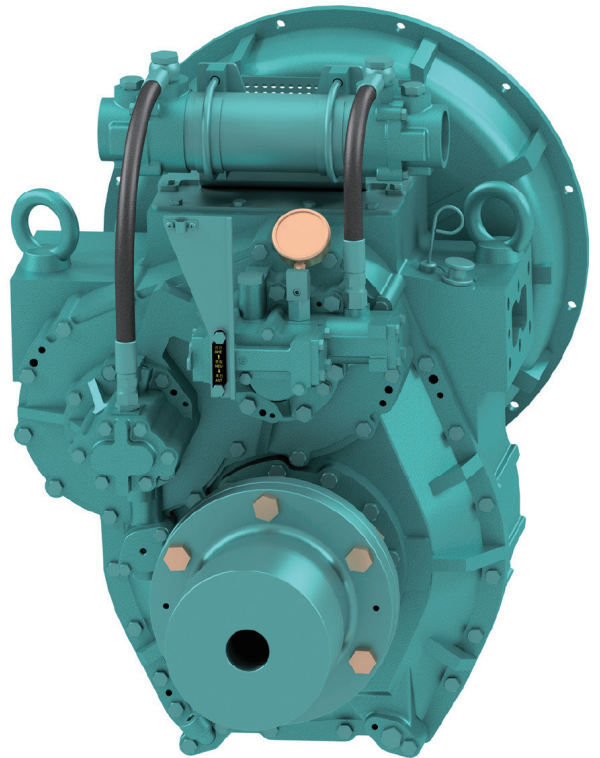
DMT280H

■ 표준 공급품

- 벨하우징(SAE 0, 1)
- CENTA 플렉시플 커플링(18", 14")
- 프로펠러 커플링, 리머볼트
- 매뉴얼 변환밸브
- 오일쿨러
- 케이블 브라켓

■ 옵션

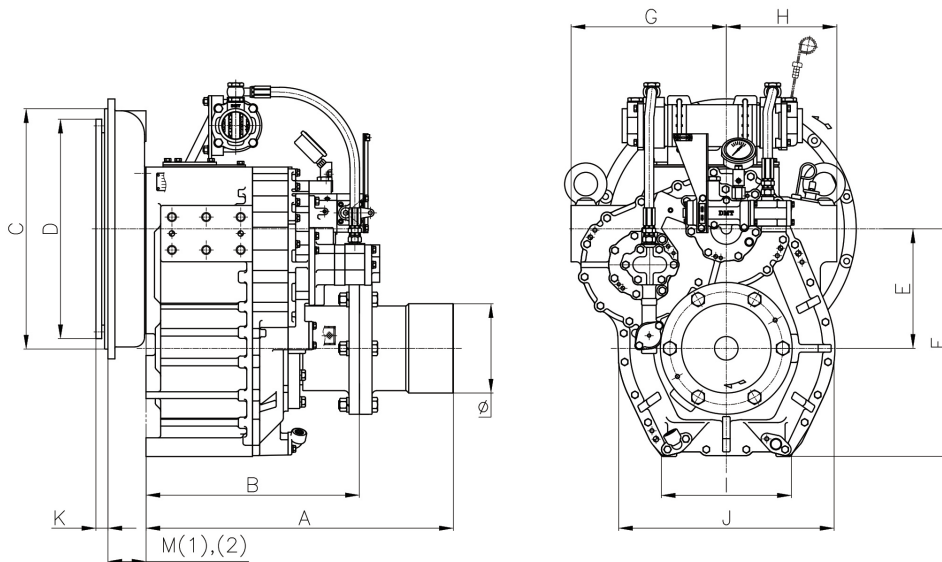
- 매뉴얼 트롤링 밸브
- 매뉴얼 D-트롤링 밸브
- 전자식 변환 밸브(12V, 24V)
- 매뉴얼 트롤링 밸브 + 전자식 변환밸브(12V, 24V)
- 마운팅 브라켓(FLAT 타입, L타입)



모델명	비율	최대 입력토크		용량/RPM		용량/1800RPM		최대 입력회전 (RPM)	표준 하우징 (SAE)	건조중량 (kg)
		(kgf.m)	(N.m)	kW	PS	kW	PS			
DMT280H	2.06, 2.50, 2.92 3.26	298	2927	0.306	0.416	550	749	2500	0,1	383

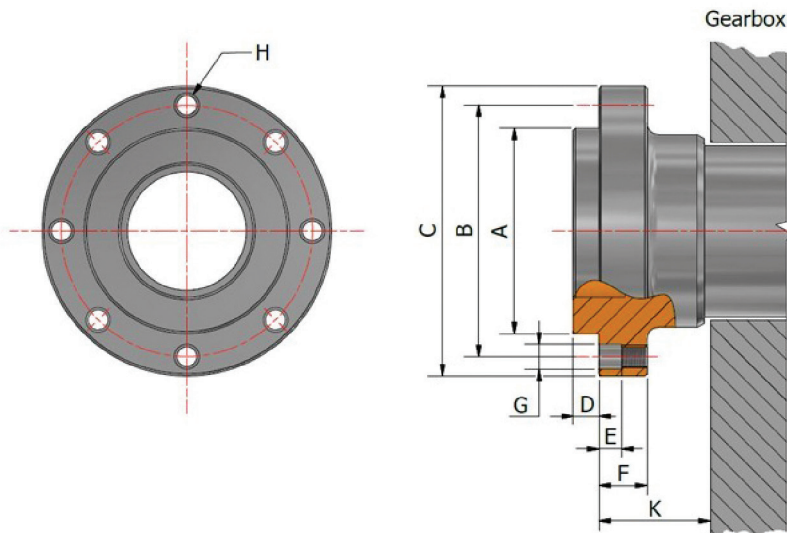
※건조중량은 감속기 표준 공급 사양에서 벨하우징, 커플링(러버블록, 이단 감쇄, CENTA 고탄성), 프로펠러 커플링이 제외된 무게입니다.

DMT280H 외형치수



A	B	E	F	G	H	I	J	Q
653	453	254	484	330	235	276	458	190

하우징	드라이빙링	C	D	M(1)	M(2)	K
SAE#0	18"	647	571	-	130	15
SAE#0	14"	647	466	-	130	25
SAE#1	14"	511	466	-	122	25



A	B	C	D	E	F	G	H	Ø
Ø129	0-0.02	Ø155	Ø177	10.6	11	25	Ø12.55	8-M12 P1.25