

MARINE TRANSMISSION

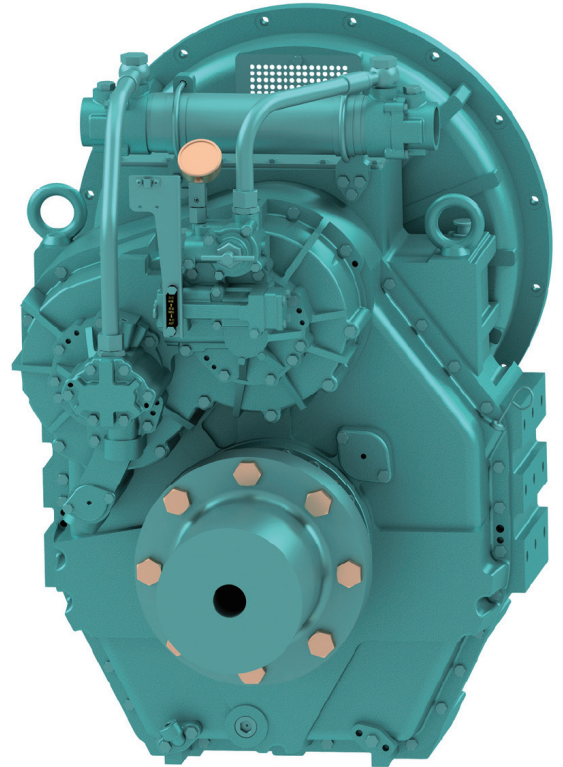
DMT450DL

■ 표준 공급품

- 벨하우징(SAE 0, 1)
- CENTA 플렉시플 커플링(18", 14")
- 프로펠러 커플링, 리머볼트
- 매뉴얼 변환밸브
- 오일쿨러
- 케이블 브라켓

■ 옵션

- 매뉴얼 트롤링 밸브
- 전자식 변환 밸브(12V, 24V)
- 매뉴얼 트롤링 밸브 + 전자식 변환밸브(12V, 24V)
- 마운팅 브라켓(FLAT 타입, L타입)

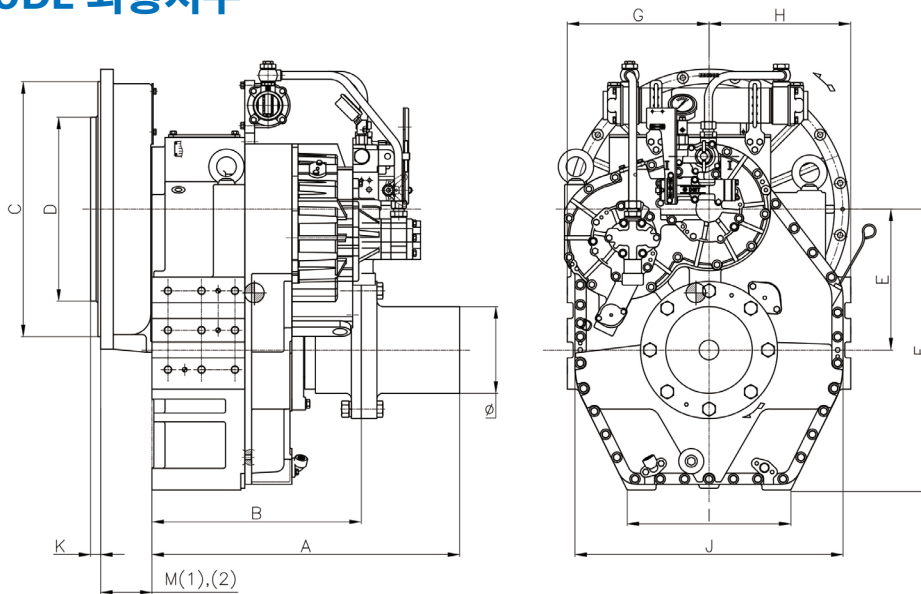


모델명	비율	최대 입력토크		용량/RPM		용량/1800RPM		최대 입력회전 (RPM)	표준 하우징 (SAE)	건조중량 (kg)
		(kgf.m)	(N.m)	kW	PS	kW	PS			
DMT450DL	3.02*, 3.28*, 3.56, 4.07	453	4445	0.465	0.632	837	1139	2400	0,1	964
	4.48	409	4014	0.420	0.571	756	1028	2400		
	4.95	374	3668	0.383	0.522	691	939	2400		

*주문 생산 비율

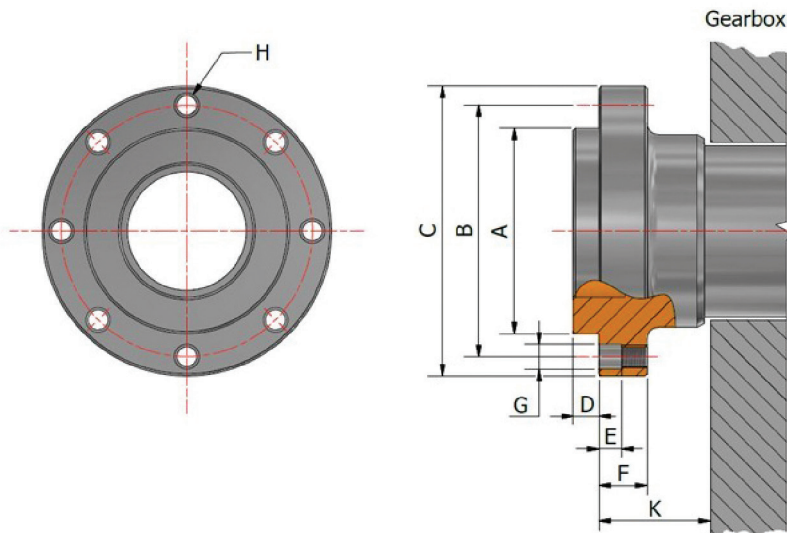
※ 건조중량은 감속기 표준 공급 사양에서 벨하우징, 커플링(리머볼트, 이단 감쇄, CENTA 고탄성), 프로펠러 커플링이 제외된 무게입니다.

DMT450DL 외형치수



A	B	E	F	G	H	I	J	Q
779	529	357	713	360	360	416	672	220

하우징	드라이빙링	C	D	M(1)	M(2)	K
SAE #0	18"	647	571	-	130	15
SAE #0	14"	647	466	-	130	25
SAE #1	14"	511	466	-	122	25



A	B	C	D	E	F	G	H	Ø
Ø129	0-0.02	Ø155	Ø177	9	11	25	8-M14 P1.5	35.7