

# MARINE TRANSMISSION

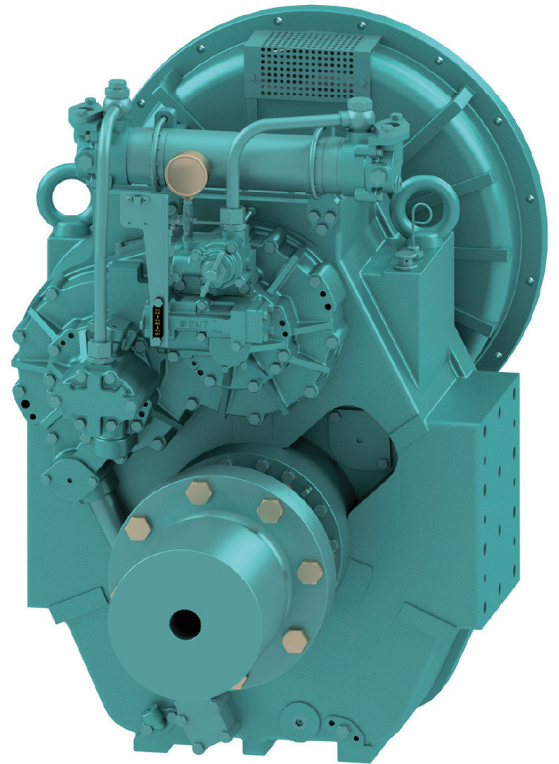
## DMT600DL

### ■ 표준 공급품

- 벨하우징(SAE 0)
- CENTA 플렉시플 커플링(18")
- 프로펠러 커플링, 리머볼트
- 매뉴얼 변환밸브
- 오일쿨러
- 케이블 브라켓

### ■ 옵션

- 매뉴얼 트롤링 밸브
- 전자식 변환 밸브(12V, 24V)
- 매뉴얼 트롤링 밸브 + 전자식 변환밸브(12V, 24V)
- 마운팅 브라켓(FLAT 타입, L타입)

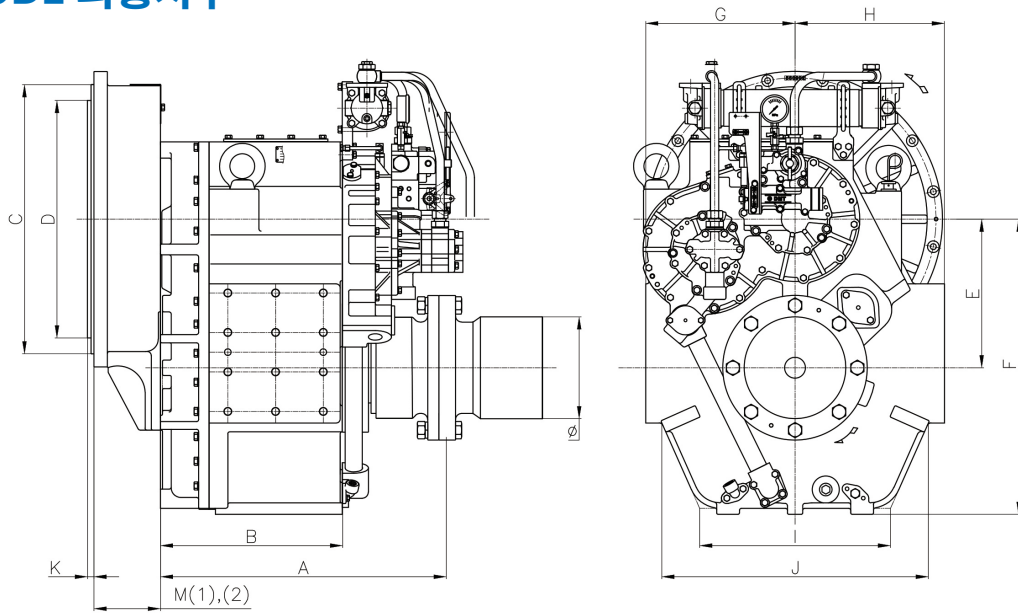


모델명	비율	최대 입력토크		용량/RPM		용량/1800RPM		최대 입력회전 (RPM)	표준 하우징 (SAE)	건조중량 (kg)
		(kgf.m)	(N.m)	kW	PS	kW	PS			
DMT600DL	3.02*, 3.28*, 3.56, 4.07	625	6131	0.641	0.872	1154	1570	2200	0	1138
	4.48	614	6023	0.630	0.857	1135	1543	2200		
	4.95	558	5473	0.572	0.779	1031	1402	2200		

\*주문 생산 비율

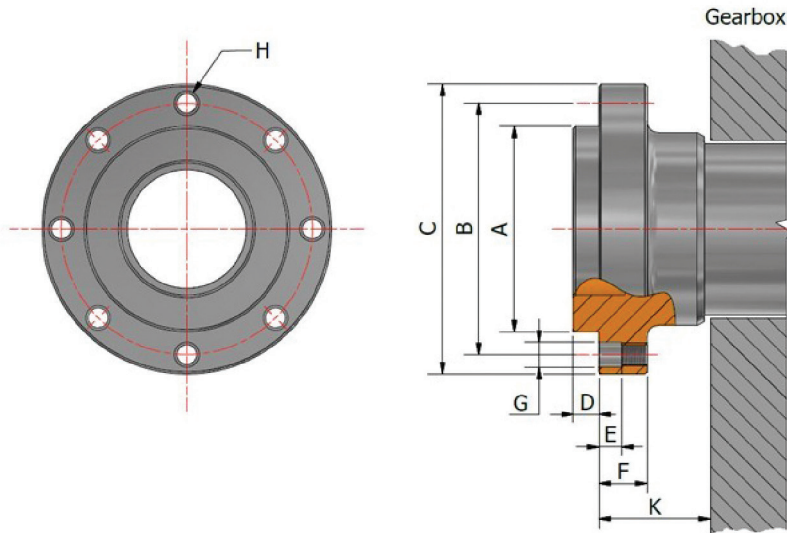
※ 건조중량은 감속기 표준 공급 사양에서 벨하우징, 커플링(리머볼트, 이단 감쇄, CENTA 고탄성), 프로펠러 커플링이 제외된 무게입니다.

# DMT600DL 외형치수



A	B	E	F	G	H	I	J	Q
921	671	357	710	360	360	460	642	245

하우징	드라이빙링	C	D	M(1)	M(2)	K
SAE #0	18"	647	571	-	160	15



A	B	C	D	E	F	G	H	Ø
Ø129	0-0.02	Ø165	Ø187	47.8	11	25	Ø16	35.7