

MARINE TRANSMISSION

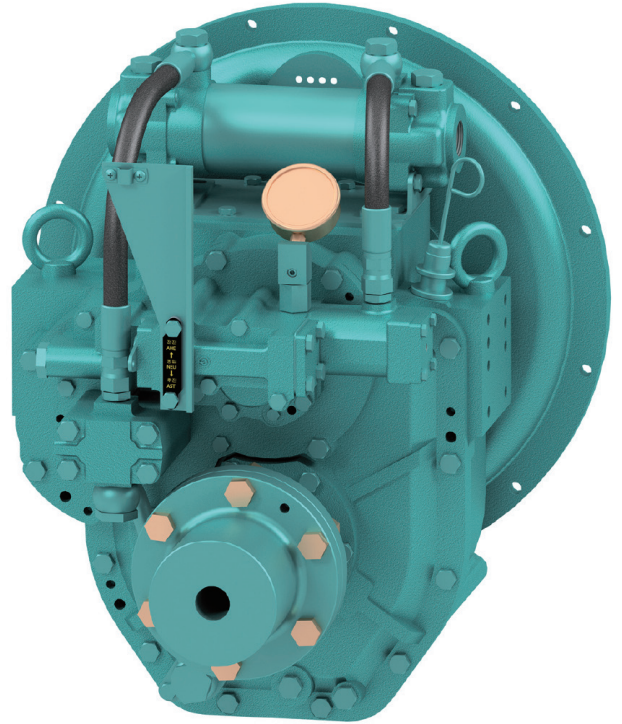
DMT90A

■ 표준 공급품

- 벨하우징(SAE 1, 2, 3, 4)
- 러버블록 커플링(10")
- 이단 감쇄 커플링(14", 11.5")
- 프로펠러 커플링, 리머볼트
- 매뉴얼 변환밸브
- 오일쿨러
- 케이블 브라켓

■ 옵션

- 매뉴얼 트롤링 밸브
- 매뉴얼 D-트롤링 밸브
- 전자식 변환 밸브(12V, 24V)
- 매뉴얼 트롤링 밸브 + 전자식 변환밸브(12V, 24V)
- 마운팅 브라켓(FLAT 타입, L타입)

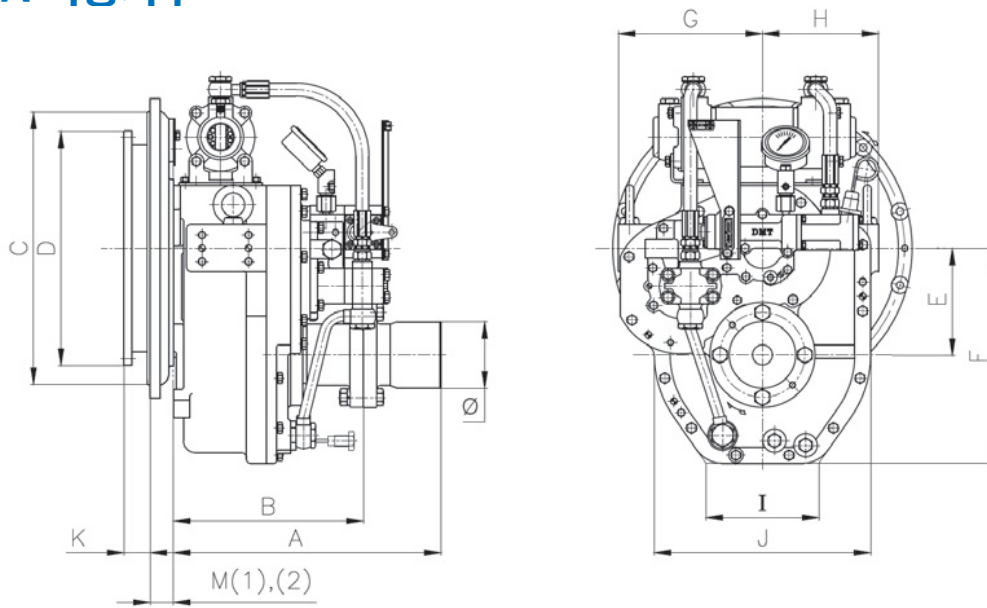


| 모델명 | 비율 | 최대 입력토크 | | 용량/RPM | | 용량/1800RPM | | 최대 입력회전 (RPM) | 표준 하우징 (SAE) | 건조중량 (kg) |
|--------|------------------------------------|---------|-------|--------|-------|------------|-----|---------------|--------------|-----------|
| | | (kgf.m) | (N.m) | kW | PS | kW | PS | | | |
| DMT90A | 1.61*, 2.06, 2.45 2.82, 3.12, 3.46 | 87 | 857 | 0.089 | 0.122 | 161 | 219 | 3000 | 1,2,3,4 | 135 |

*주문 생산 비율

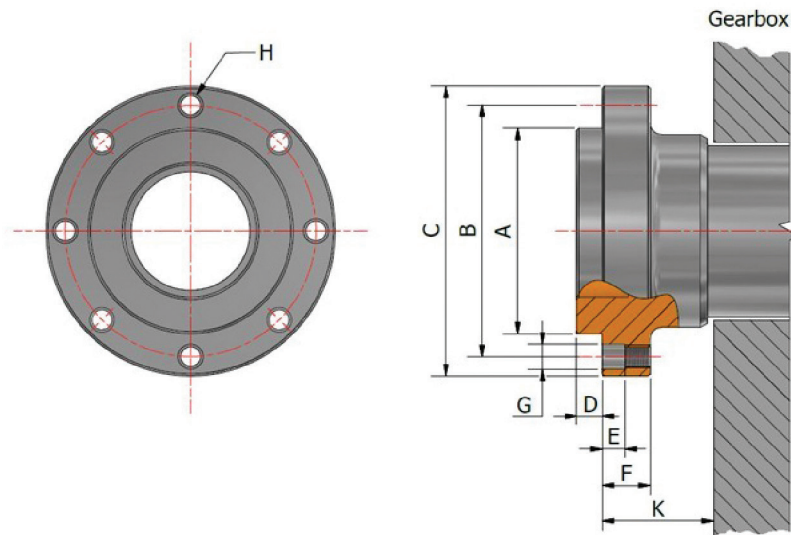
※ 건조중량은 감속기 표준 공급 사양에서 벨하우징, 커플링(러버블록, 이단 감쇄, CENTA 고탄성), 프로펠러 커플링이 제외된 무게입니다.

DMT90A 외형치수



| A | B | E | F | G | H | I | J | Q |
|-----|-----|-----|-----|-----|-----|-----|-----|-----|
| 471 | 325 | 160 | 323 | 228 | 175 | 170 | 326 | 120 |

| 하우징 | 드라이빙링 | C | D | M(1) | M(2) | K |
|-------|-------|-----|-----|------|------|----|
| SAE#1 | 14" | 511 | 466 | 75 | - | 25 |
| SAE#2 | 11.5" | 447 | 325 | 35 | - | 39 |
| SAE#3 | 11.5" | 409 | 325 | 35 | - | 39 |
| SAE#4 | 10" | 361 | 314 | 50 | - | 53 |



| A | B | C | D | E | F | G | H | Ø | |
|-----|--------|------|------|---|----|----|-------|-------------|------|
| Ø75 | 0-0.02 | Ø100 | Ø118 | 5 | 10 | 20 | Ø10.9 | 6-M10 P1.25 | 29.9 |