

MARINE TRANSMISSION

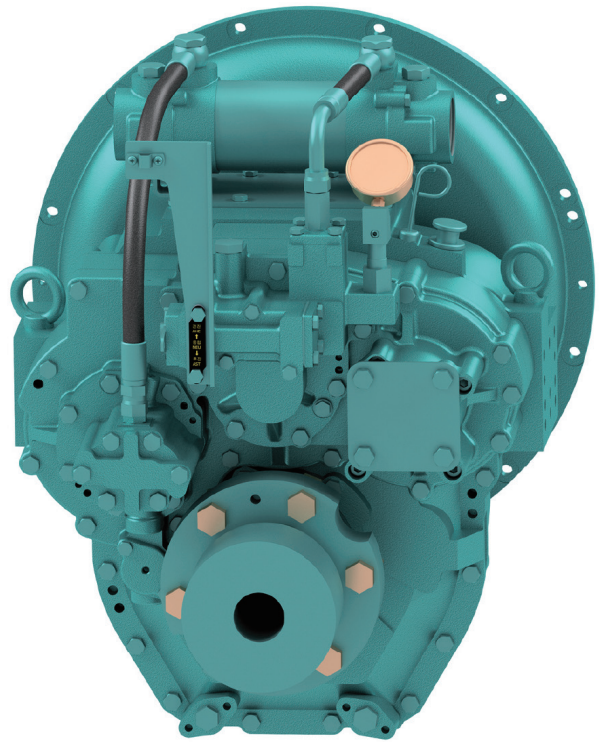
DMTP5100

■ 표준 공급품

- 벨하우징(SAE 1, 2, 3)
- 이단 감쇄 커플링(14", 11.5")
- 프로펠러 커플링, 리머볼트
- 매뉴얼 변환밸브
- 오일쿨러
- 케이블 브라켓
- LIVE PTO

■ 옵션

- 매뉴얼 트롤링 밸브
- 전자식 변환 밸브(12V, 24V)
- 매뉴얼 트롤링 밸브 + 전자식 변환밸브
- 마운팅 브라켓(FLAT 타입, L타입)
- LIVE PTO 펌프 취부대, 구동커플링

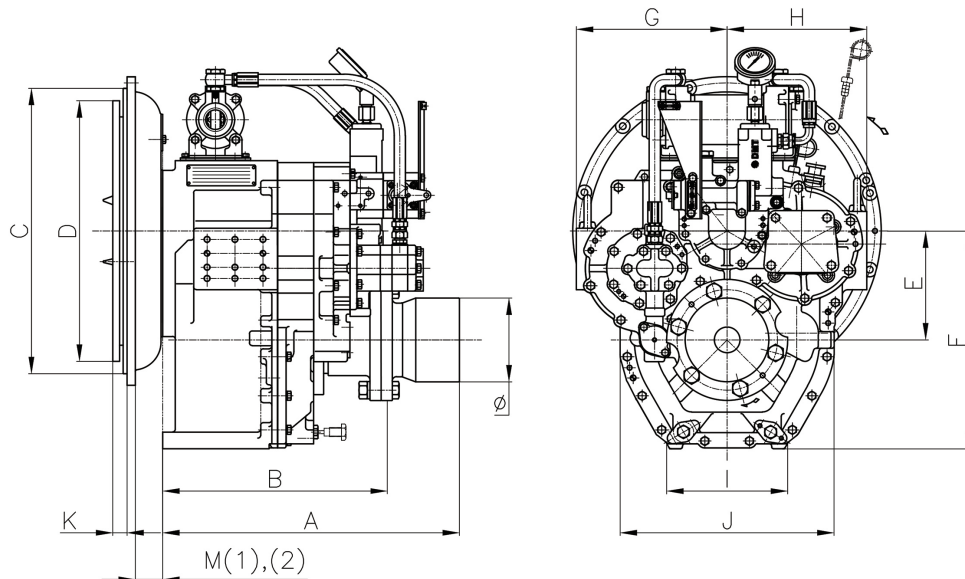


모델명	비율	최대 입력토크		용량/RPM		용량/1800RPM		최대 입력회전 (RPM)	표준 하우징 (SAE)	건조중량 (kg)
		(kgf.m)	(N.m)	kW	PS	kW	PS			
DMTP5100	1.47*, 1.76*, 1.93*	168	1648	0.172	0.234	310	422	2500	1,2,3	215
	2.48, 3.08	150	1471	0.153	0.209	276	376	2500		
	3.46	130	1275	0.133	0.181	240	326	2500		

*주문 생산 비율

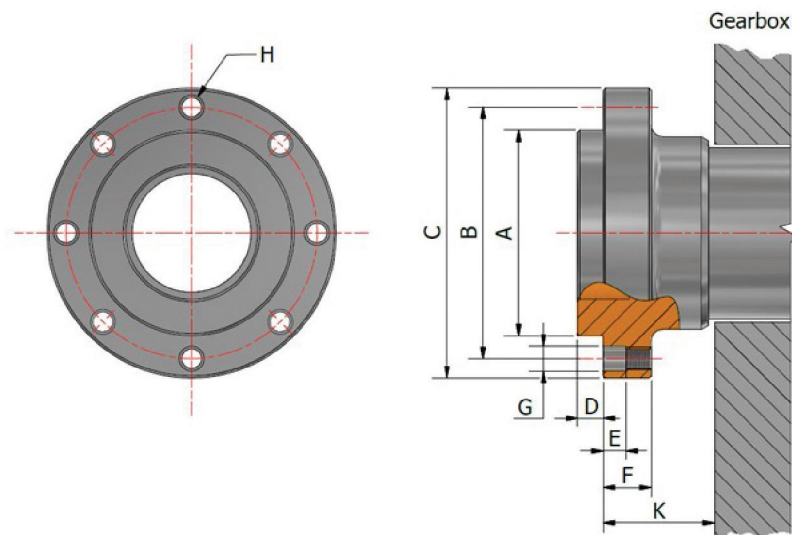
※ 건조중량은 감속기 표준 공급 사양에서 벨하우징, 커플링(리머볼트, 이단 감쇄, CENTA 고탄성), 프로펠러 커플링이 제외된 무게입니다.

DMTP5100 외형치수



A	B	E	F	G	H	I	J	Q
531	391	195	390	270	250	206	383	150

하우징	드라이빙링	C	D	M(1)	M(2)	K
SAE#1	14"	511	466	64	-	25
SAE#2	11.5"	447	325	46	-	39
SAE#3	11.5"	409	325	69	-	39



A	B	C	D	E	F	G	H	Ø
Ø90	0-0.02	Ø110	Ø127	11.5	10	21	Ø10.9	8-M10 P1.25