

# ELECTRONIC CONTROL SYSTEM

전자 컨트롤 시스템



**MARINE TRANSMISSION  
HYDRAULIC STEERING SYSTEM  
ELECTRIC STEERING SYSTEM  
POWER TAKE OFF  
SIDE THRUSTER  
ELECTRONIC CONTROL SYSTEM  
FLEXIBLE COUPLING\_CENTA  
HYDRAULIC PUMP, MOTOR  
WATER MAKER**



Copyright (C) D-I INDUSTRIAL CO., LTD. All rights reserved.  
(52781) 경남 진주시 남강로 1367번길 13  
[www.d-i.co.kr](http://www.d-i.co.kr)

서비스팀 TEL : 055-760-5510 H·P : 010-8616-5516 / 010-8775-5510 Email : cs.dicl@d-i.co.kr  
영 업 팀 TEL : 055-760-5500 H·P : 010-9485-4594 / 010-6368-5503 Email : ds.dicl@d-i.co.kr

## FLEXBALL 4500 전자 컨트롤 시스템

선박의 전자식 또는 기계식 엔진 및 감속기를 전자식으로 컨트롤하는 장치로 기존에 푸시풀 케이블 사용에 따른 문제를 해소하여 편리하고 안정적인 조작이 가능한 제품

- (1) 푸시풀 케이블이 가지고 있는 작동오차 최소화(케이블 유격)
- (2) 레버조작이 빈번한 선박에 편리하게 적용가능



## 제품 특징

### 1. 시스템 구성

- 액추에이터 : 시스템이 제어 할 수 있는 엔진 최대 개수는 2개입니다.
- 전자레버 : 장치 내 전자레버 최대 개수는 3개입니다.
- 조타석과 엔진실 간 최대 거리는 80m입니다.
- 모니터링 키트는 컨트롤 시스템의 작동 상태를 표시하는 장치입니다.

### 2. 성능

- 작동온도 :  $-10^{\circ}\text{C}$ ~ $85^{\circ}\text{C}$       • 보관온도 :  $-40^{\circ}\text{C}$ ~ $90^{\circ}\text{C}$
- 액추에이터에서 미는 공칭 하중 : 전력 1.5A에서 15kg
- 액추에이터에서 미는 최대 하중 : 전력 5A에서 45kg(1초 미만)
- 기어박스 전, 후진 스트로크 : 5~40mm 사이 설정 가능
- 엔진 스로틀 스트로크 : 5~80mm 사이 설정 가능

### 3. 전기 특성

- 전원 공급 : 9~28V(DC)-DC18V 이하로 사용할 경우 스로틀 움직임이 느려짐.
- 최대 흡수 전력 : 5A
- 시스템에 부하가 없을 경우 흡수되는 전류 : 0.5A

## 기계식 엔진, 감속기 전자 레버 그룹

기계식 엔진, 기계식 감속기에 적용 가능한 전자 레버 그룹



기계식 싱글 엔진

+



기계식 싱글 감속기

+



싱글 엔진 전자 레버 그룹



기계식 트윈 엔진

+



기계식 트윈 감속기

+



트윈 엔진 전자 레버 그룹

## 전자식 엔진, 감속기 전자 레버 그룹

전자식 엔진, 전자식 감속기에 적용 가능한 전자 레버 그룹



현대 전자식 싱글 엔진

+

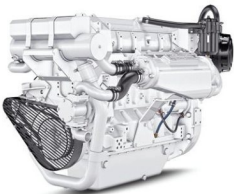


전자식 싱글 감속기

+



싱글 엔진 전자 레버 그룹(전자식)



존디어 전자식 싱글 엔진



스카니아 전자식 싱글 엔진

## 기계식 싱글 엔진 전자 레버 그룹

(레버1+액추에이터1)



싱글 엔진 전자레버 1개



모니터링키트

+



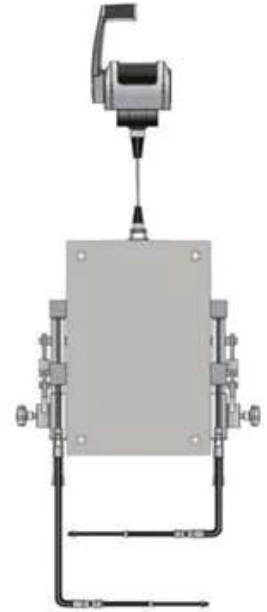
기계식 싱글 엔진

+



기계식 싱글 감속기

엔진, 감속기 컨트롤



주문품번	모델	품명
45010000SM	DEL100SM	싱글엔진전자레버그룹

### ■ 구성품

- 싱글엔진 전자레버조합
- 서플라이플러그조합
- 모니터링키트
- 기계식 액추에이터
- 데이터 케이블(1m 1개, 20m 1개, Y형 1개)
- 손저울

## 기계식 싱글 엔진 전자 레버 그룹

(레버2+액추에이터1)



싱글 엔진 전자레버 2개



모니터링키트

+



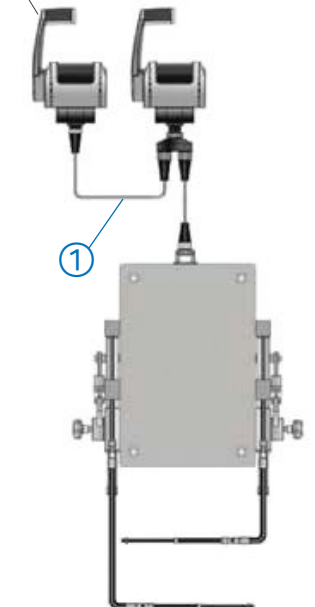
기계식 싱글 엔진

+



기계식 싱글 감속기

엔진, 감속기 컨트롤



주문품번	모델	품명
45010000SM	DEL100SM	싱글엔진전자레버그룹
EL450110	-	싱글엔진전자레버조합
N-85E010003	-	데이터케이블Y형
3500.32-10000	-	데이터케이블(10M)*

### ■ 구성품

- 싱글엔진 전자레버조합 2개
- 서플라이플러그조합
- 모니터링키트
- 기계식 액추에이터
- 데이터 케이블(1m 1개, 10m 1개, 20m 1개, Y형 2개)
- 손저울

※ ①번 데이터 케이블(10M)\*은 레버와 레버간의 설치 거리에 따라 11페이지를 참조하여 길이 변경이 가능합니다.

## 기계식 싱글 엔진 전자 레버 그룹(분리형)

(레버 1+액추에이터 1)



싱글 엔진 전자레버 1개



모니터링키트

+



기계식 싱글 엔진

+



기계식 싱글 감속기

감속기 컨트롤      엔진 컨트롤



주문품번	모델	품명
45010000TM	DEL100TM	싱글엔진전자레버그룹(분리형)

### ■ 구성품

- 싱글엔진 전자레버조합
- 서플라이플러그조합
- 모니터링키트
- 기계식 액추에이터
- 데이터 케이블(1m 1개, 20m 1개, Y형 1개)
- 손저울

## 기계식 싱글 엔진 전자 레버 그룹(분리형)

(레버 2+액추에이터 1)



싱글 엔진 전자레버 2개



모니터링키트

+



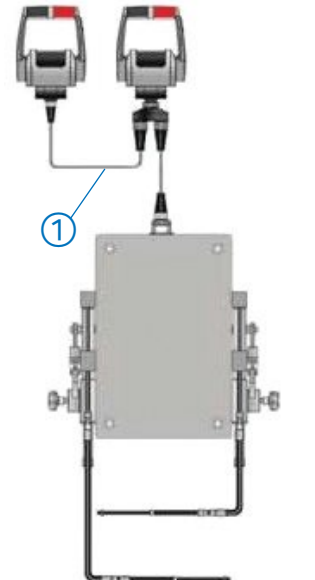
기계식 싱글 엔진

+



기계식 싱글 감속기

감속기 컨트롤      엔진 컨트롤



주문품번	모델	품명
45010000TM	DEL100TM	싱글엔진전자레버그룹(분리형)
EL450130	-	싱글엔진전자레버조합(4500TLC)
N-85E010003	-	데이터케이블Y형
3500.32-10000	-	데이터케이블(10M)*

### ■ 구성품

- 싱글엔진 전자레버조합 2개
- 서플라이플러그조합
- 모니터링키트
- 기계식 액추에이터
- 데이터 케이블(1m 1개, 10m 1개, 20m 1개, Y형 2개)
- 손저울

※ ①번 데이터 케이블(10M)\*은 레버와 레버간의 설치 거리에 따라 11페이지를 참조하여 길이 변경이 가능합니다.



## 기계식 트윈 엔진 전자 레버 그룹

(레버 1+액추에이터2)



트윈 엔진  
전자레버 1개



모니터링키트

+



기계식  
트윈 엔진

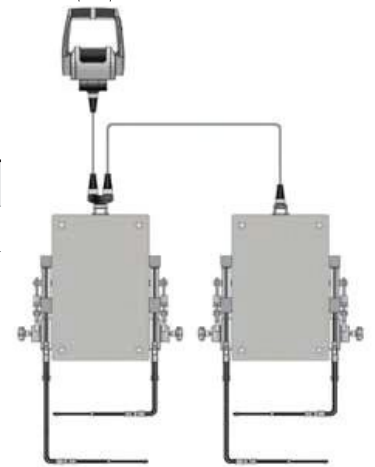
+



기계식  
트윈 감속기

좌현 엔진,  
감속기  
컨트롤

우현 엔진,  
감속기  
컨트롤



주문품번	모델	품명
45020000TM	DEL200TM	트윈엔진전자레버그룹

### ■ 구성품

- 트윈엔진 전자레버조합
- 서플라이플러그조합
- 모니터링키트
- 기계식 액추에이터 2개
- 데이터 케이블(1m 1개, 10m 1개, 80m 1개, Y형 2개)
- 손저울

## 기계식 트윈 엔진 전자 레버 그룹

(레버2+액추에이터2)



트윈 엔진  
전자레버 2개



모니터링키트

+



기계식  
트윈 엔진

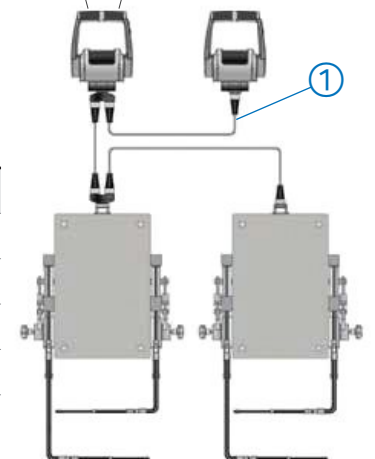
+



기계식  
트윈 감속기

좌현 엔진,  
감속기  
컨트롤

우현 엔진,  
감속기  
컨트롤



주문품번	모델	품명
45020000TM	DEL200TM	트윈엔진전자레버그룹
EL450210	-	트윈엔진전자레버조합
N-85E010003	-	데이터케이블Y형
3500.32-10000	-	데이터케이블(10M)*

### ■ 구성품

- 트윈엔진 전자레버조합 2개
- 서플라이플러그조합
- 모니터링키트
- 기계식 액추에이터 2개
- 데이터 케이블(1m 1개, 10m 2개, 80m 1개, Y형 3개)
- 손저울

※ ①번 데이터 케이블(10M)\*은 레버와 레버간의 설치 거리에 따라 11페이지를 참조하여 길이 변경이 가능합니다.

## 현대 전자식 싱글 엔진 전자 레버 그룹

(레버1+액추에이터1)



싱글 엔진 전자레버 1개



모니터링키트

+



현대 전자식 싱글 엔진

+



전자식 싱글 감속기

엔진, 감속기 컨트롤



주문품번	모델	품명
45011000SE	DEL101SE	싱글엔진전자레버그룹(전자식_현대)

### ■ 구성품

- 싱글엔진 전자레버조합
- 서플라이플러그조합
- 엔진스로틀케이블(전압\_3m)
- 모니터링키트
- 전자식 액추에이터(전압)
- 데이터 케이블(1m 1개, 20m 1개, Y형 1개)
- 감속기 솔레노이드케이블(7m)

## 현대 전자식 싱글 엔진 전자 레버 그룹

(레버2+액추에이터1)



싱글 엔진 전자레버 2개



모니터링키트

+



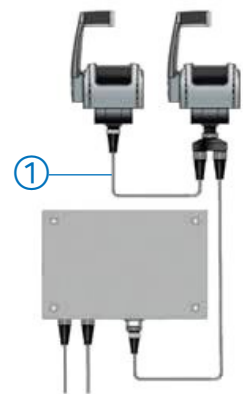
현대 전자식 싱글 엔진

+



전자식 싱글 감속기

엔진, 감속기 컨트롤



주문품번	모델	품명
45011000SE	DEL101SE	싱글엔진전자레버그룹(전자식_현대)
EL450110	-	싱글엔진전자레버조합
N-85E010003	-	데이터케이블Y형
3500.32-10000	-	데이터케이블(10M)*

### ■ 구성품

- 싱글엔진 전자레버조합 2개
- 서플라이플러그조합
- 엔진스로틀케이블(전압\_3m)
- 모니터링키트
- 전자식 액추에이터(전압)
- 데이터 케이블(1m 1개, 10m 1개, 20m 1개, Y형 1개)
- 감속기 솔레노이드케이블(7m)

\* ①번 데이터 케이블(10M)\*은 레버와 레버간의 설치 거리에 따라 11페이지를 참조하여 길이 변경이 가능합니다.



## 존디어 전자식 싱글 엔진 전자 레버 그룹

(레버1+액추에이터1)



싱글 엔진 전자레버 1개



모니터링키트

+



존디어 전자식 싱글 엔진

+



전자식 싱글 감속기

엔진, 감속기 컨트롤



주문품번	모델	품명
45012000SE	DEL102SE	싱글엔진전자레버그룹(전자식_존디어)

### ■ 구성품

- 싱글엔진 전자레버조합
- 서플라이플러그조합
- 엔진스로틀케이블(전압\_3m)
- 모니터링키트
- 전자식 액추에이터
- 데이터 케이블(1m 1개, 20m 1개, Y형 1개)
- 감속기 솔레노이드케이블(7m)

## 존디어 전자식 싱글 엔진 전자 레버 그룹

(레버2+액추에이터1)



싱글 엔진 전자레버 2개



모니터링키트

+



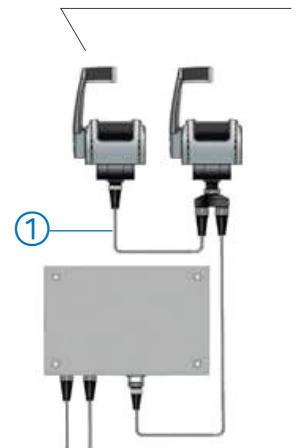
존디어 전자식 싱글 엔진

+



전자식 싱글 감속기

엔진, 감속기 컨트롤



주문품번	모델	품명
45012000SE	DEL102SE	싱글엔진전자레버그룹(전자식_존디어)
EL450110	-	싱글엔진전자레버조합
N-85E010003	-	데이터케이블Y형
3500.32-10000	-	데이터케이블(10M)*

### ■ 구성품

- 싱글엔진 전자레버조합 2개
- 서플라이플러그조합
- 엔진스로틀케이블(전압\_3m)
- 모니터링키트
- 전자식 액추에이터(전압)
- 데이터 케이블(1m 1개, 10m 1개, 20m 1개, Y형 1개)
- 감속기 솔레노이드케이블(7m)

※ ①번 데이터 케이블(10M)\*은 레버와 레버간의 설치 거리에 따라 11페이지를 참조하여 길이 변경이 가능합니다.

## 스카니아 전자식 싱글 엔진 전자 레버 그룹

(레버1+액추에이터1)



싱글 엔진 전자레버 1개



모니터링키트

+



스카니아 전자식 싱글 엔진

+



전자식 싱글 감속기

엔진, 감속기 컨트롤



주문품번	모델	품명
45013000SE	DEL103SE	싱글엔진전자레버그룹(전자식_스카니아)

### ■ 구성품

- 싱글엔진 전자레버조합
- 서플라이플러그조합
- 엔진스로틀케이블(전압\_3m)
- 모니터링키트
- 전자식 액추에이터(전압)
- 데이터 케이블(1m 1개, 20m 1개, Y형 1개)
- 감속기 솔레노이드케이블(7m)

## 스카니아 전자식 싱글 엔진 전자 레버 그룹

(레버2+액추에이터1)



싱글 엔진 전자레버 2개



모니터링키트

+



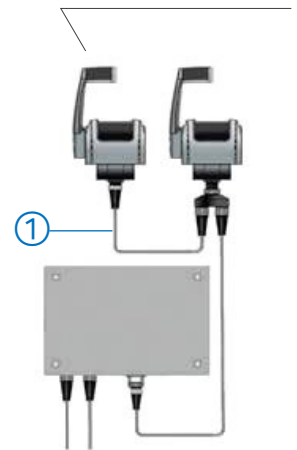
스카니아 전자식 싱글 엔진

+



전자식 싱글 감속기

엔진, 감속기 컨트롤



주문품번	모델	품명
45013000SE	DEL103SE	싱글엔진전자레버그룹(전자식_스카니아)
EL450110	-	싱글엔진전자레버
N-85E010003	-	데이터케이블Y형
3500.32-10000	-	데이터케이블(10M)*

### ■ 구성품

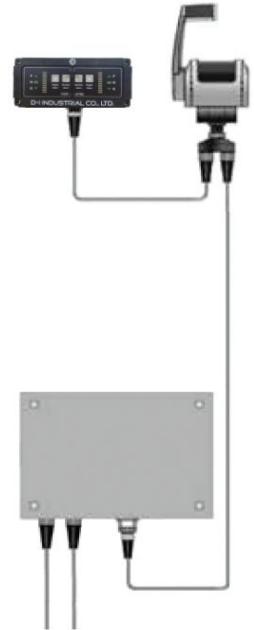
- 싱글엔진 전자레버조합 2개
- 서플라이플러그조합
- 엔진스로틀케이블(전압\_3m)
- 모니터링키트
- 전자식 액추에이터(전압)
- 데이터 케이블(1m 1개, 10m 1개, 20m 1개, Y형 1개)
- 감속기 솔레노이드케이블(7m)

\* ①번 데이터 케이블(10M)\*은 레버와 레버간의 설치 거리에 따라 11페이지를 참조하여 길이 변경이 가능합니다.

## 전자 컨트롤 시스템 모니터링 키트

전자컨트롤시스템의 상태 및 경고를 확인할 수 있는 제품

- 엔진 스로틀 상태 확인(RPM)
- 감속기 쉬프팅 포지션(전진, 중립, 후진) 상태 확인
- 케이블 오버로드 상태 확인

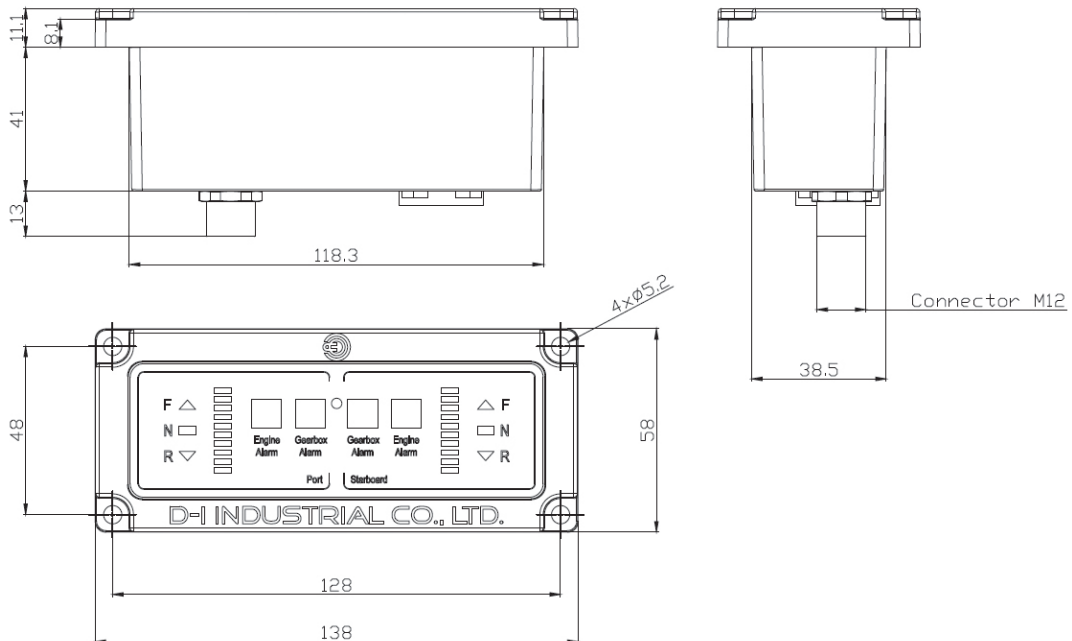


주문품번	모델	품명
EL450800	MDU	모니터링키트그룹

### ■ 구성품

- 모니터링 키트
- 데이터케이블Y형
- 데이터케이블(1m)

## 전자 컨트롤 시스템 모니터링 키트 외형 치수



## 케이블\_기계식 엔진 + 기계식 감속기 전자 레버 그룹

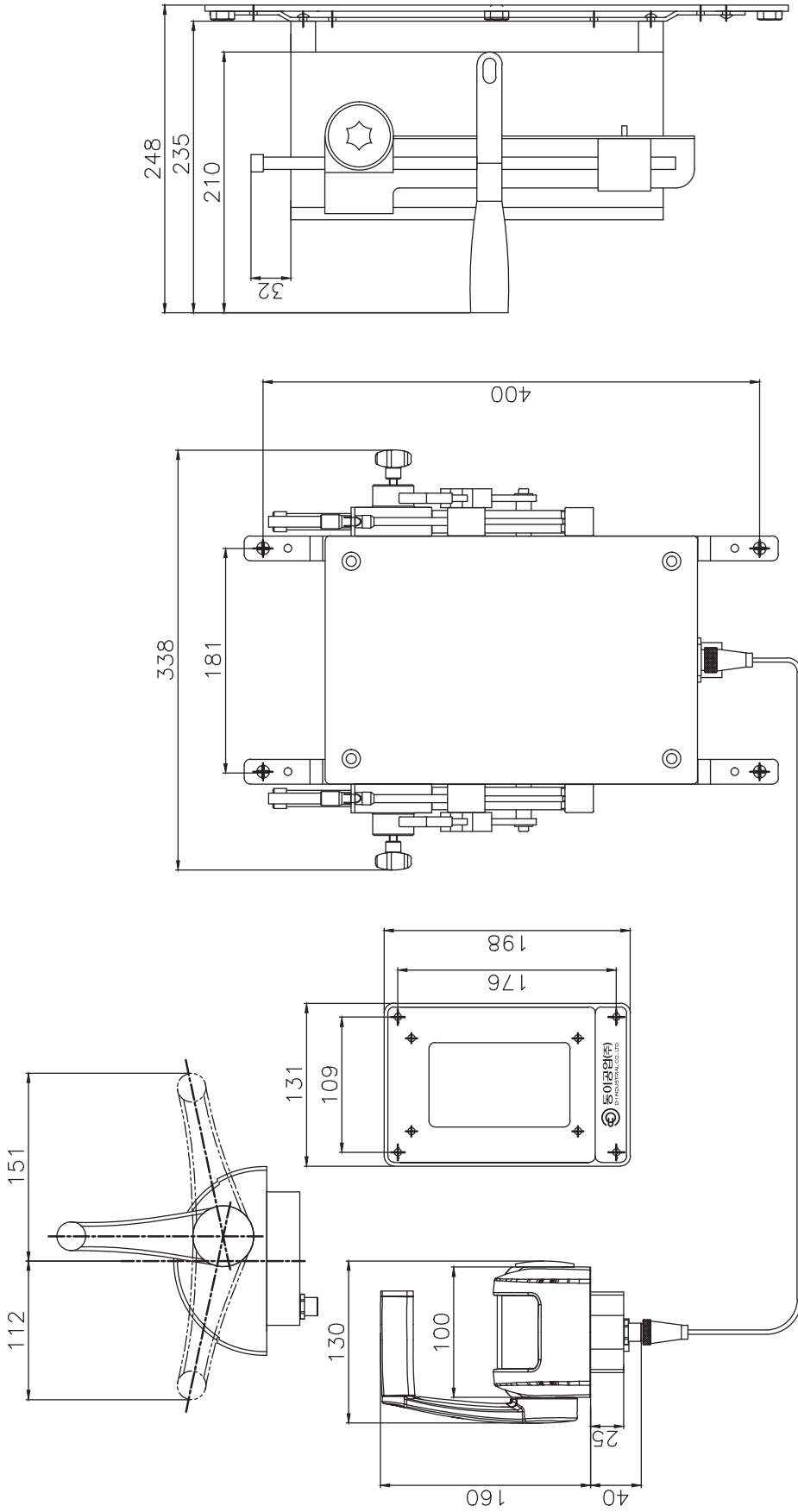
제품사진	품번	품명	비고
	N-85E010003	데이터케이블Y형	레버 2개 사용시
	3500.60-00200	커넥터케이블	케이블 확장
	EL350160	서플라이플러그조합	전원
	3500.32-10000	데이터케이블(10m)	이탈리아 FLEXBALL 사 표준 공급 사양 데이터케이블
	4500.01-20000	데이터케이블(20m)	국산 데이터케이블
	4500.01-50000	데이터케이블(50m)	
	4500.01-80000	데이터케이블(80m)	

※ 커넥터 케이블은 이탈리아 FLEXBALL사 표준 공급사양 케이블에만 사용할 수 있습니다.

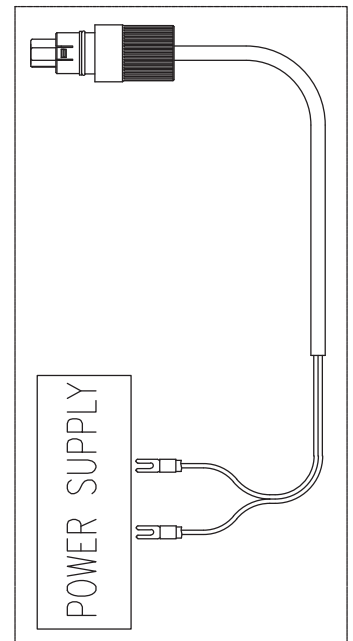
## 케이블\_전자식 엔진 + 전자식 감속기 전자 레버 그룹

제품사진	품번	품명	비고
	3500.46-07000	감속기솔레노이드케이블 (7m)	7m
	EL450310	엔진스로틀케이블조합	3m

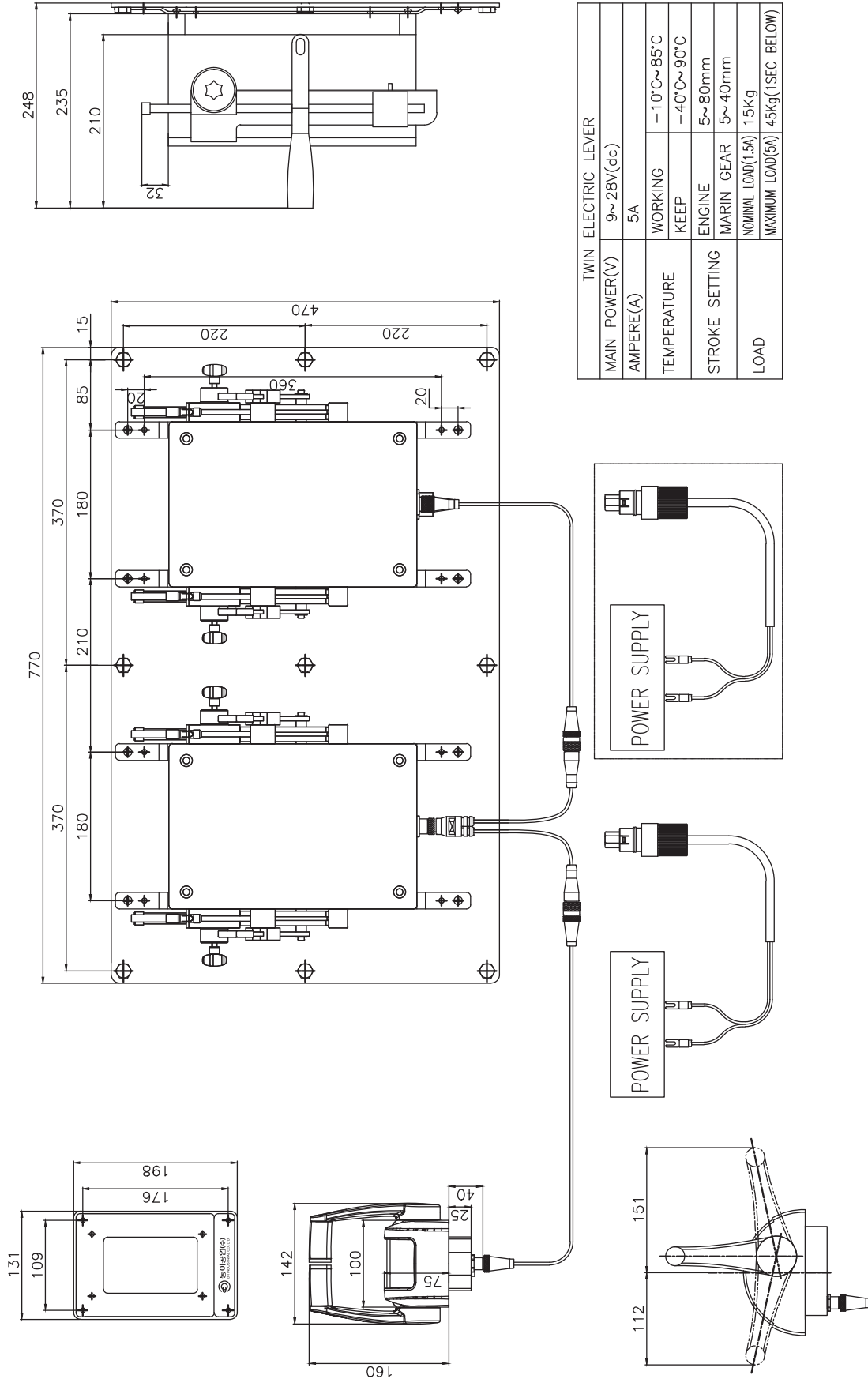
# 기계식 싱글 엔진 전자 레버 그룹 외형 치수



SINGLE ELECTRIC LEVER		
MAIN POWER(V)	9~28V(dc)	
AMPERE(A)	5A	
TEMPERATURE	WORKING	-10°C~85°C
	KEEP	-40°C~90°C
STROKE SETTING	ENGINE	5~80mm
	MARIN GEAR	5~40mm
LOAD	NOMINAL LOAD(1.5A)	15Kg
	MAXIMUM LOAD(5A)	45kg(1SEC BELOW)

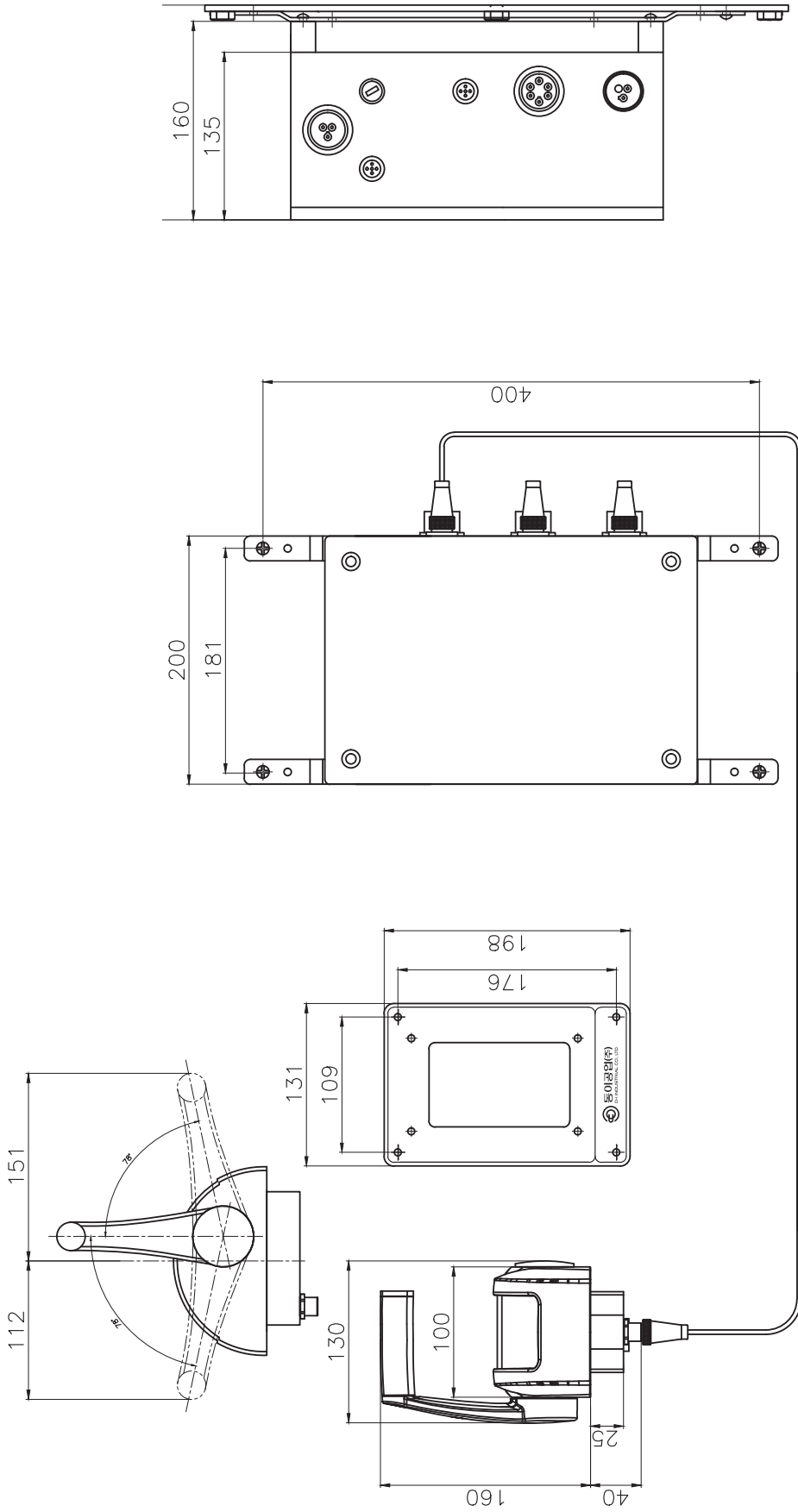


# 기계식 트윈 엔진 전자 레버 그룹 외형 치수

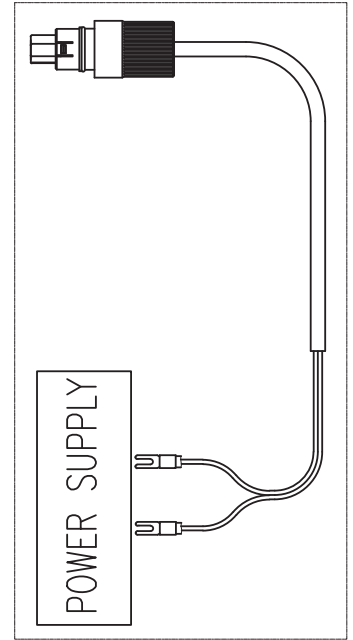




# 전자식 싱글 엔진 전자 레버 그룹 외형 치수



SINGLE ELECTRIC LEVER		
MAIN POWER(V)	9~28V(dc)	
AMPERE(A)	5A	
TEMPERATURE	WORKING	-10°C~85°C
	KEEP	-40°C~90°C
ACTUATOR	VOLTAGE	HYUNDAI / JOHN DEERE / SCANIA
ENGINE		



# 전자식 트윈 엔진 전자 레버 그룹 외형 치수

