

MARINE TRANSMISSION

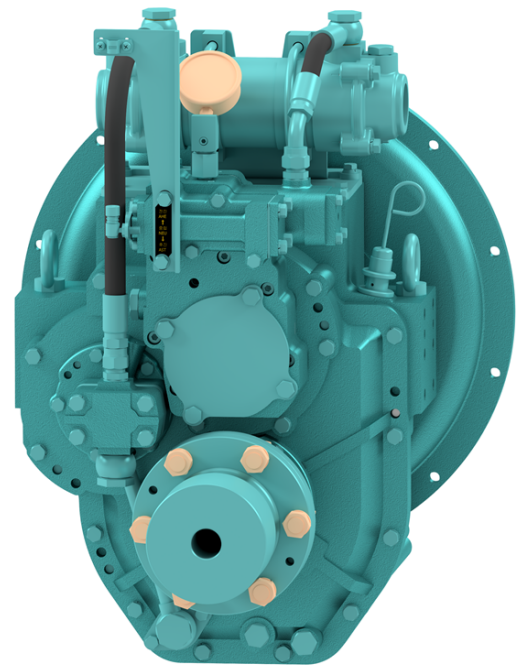
DMT95H

■ 표준 공급품

- 벨하우징(SAE 1, 2, 3, 4)
- 러버블록 커플링(10")
- 이단 감쇄 커플링(14", 11.5")
- 프로펠러 커플링, 리머볼트
- 매뉴얼 변환밸브
- 오일쿨러
- 케이블 브라켓
- LIVE PTO

■ 옵션

- 매뉴얼 트롤링 밸브
- 전자식 변환 밸브(12V, 24V)
- 매뉴얼 트롤링 밸브 + 전자식 변환밸브(12V, 24V)
- 마운팅 브라켓(FLAT 타입, L타입)
- LIVE PTO 펌프 취부대, 구동커플링 SAE A, B

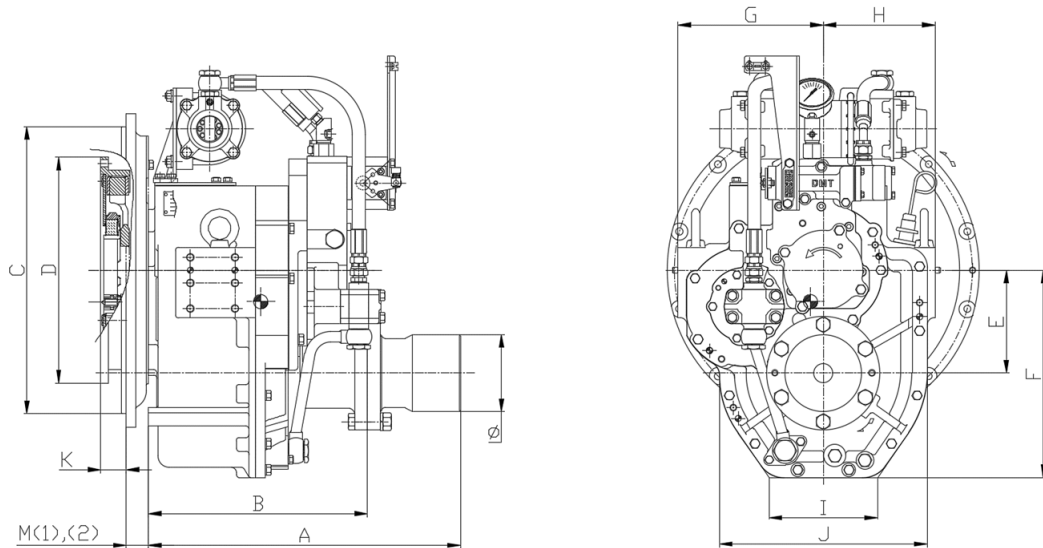


모델명	비율	최대 입력토크		용량/RPM		용량/1800RPM		최대 입력회전 (RPM)	표준 하우징 (SAE)	건조중량 (kg)
		(kgf.m)	(N.m)	kW	PS	kW	PS			
DMT95H	1.64*, 2.02, 2.43	90	882	0.092	0.125	166	226	3700	1, 2, 3, 4	171
	2.81	84	824	0.086	0.117	155	211	3700		
	3.12	75	735	0.076	0.104	138	188	3700		
	3.47	72	706	0.073	0.100	132	180	3700		

*주문 생산 비율

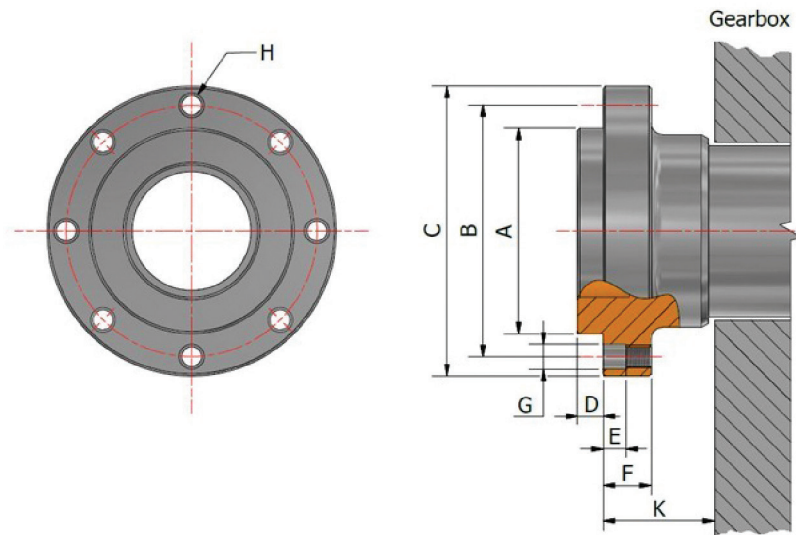
※ 건조중량은 감속기 표준 공급 사양에서 벨하우징, 커플링(러버블록, 이단 감쇄, CENTA 고탄성), 프로펠러 커플링이 제외된 무게입니다.

DMT95H 외형치수



A	B	E	F	G	H	I	J	Ø
489	343	160	323	228	175	170	326	120

하우징	드라이빙링	C	D	M(1)	M(2)	K
SAE#1	14"	511	466	75	-	25
SAE#2	11.5"	447	325	35	-	39
SAE#3	11.5"	409	325	35	-	39
SAE#4	10"	361	314	50	-	53



A	B	C	D	E	F	G	H	K
Ø75	0-0.02	Ø100	Ø118	5.6	10	20	6-M10 P1.25	29.9