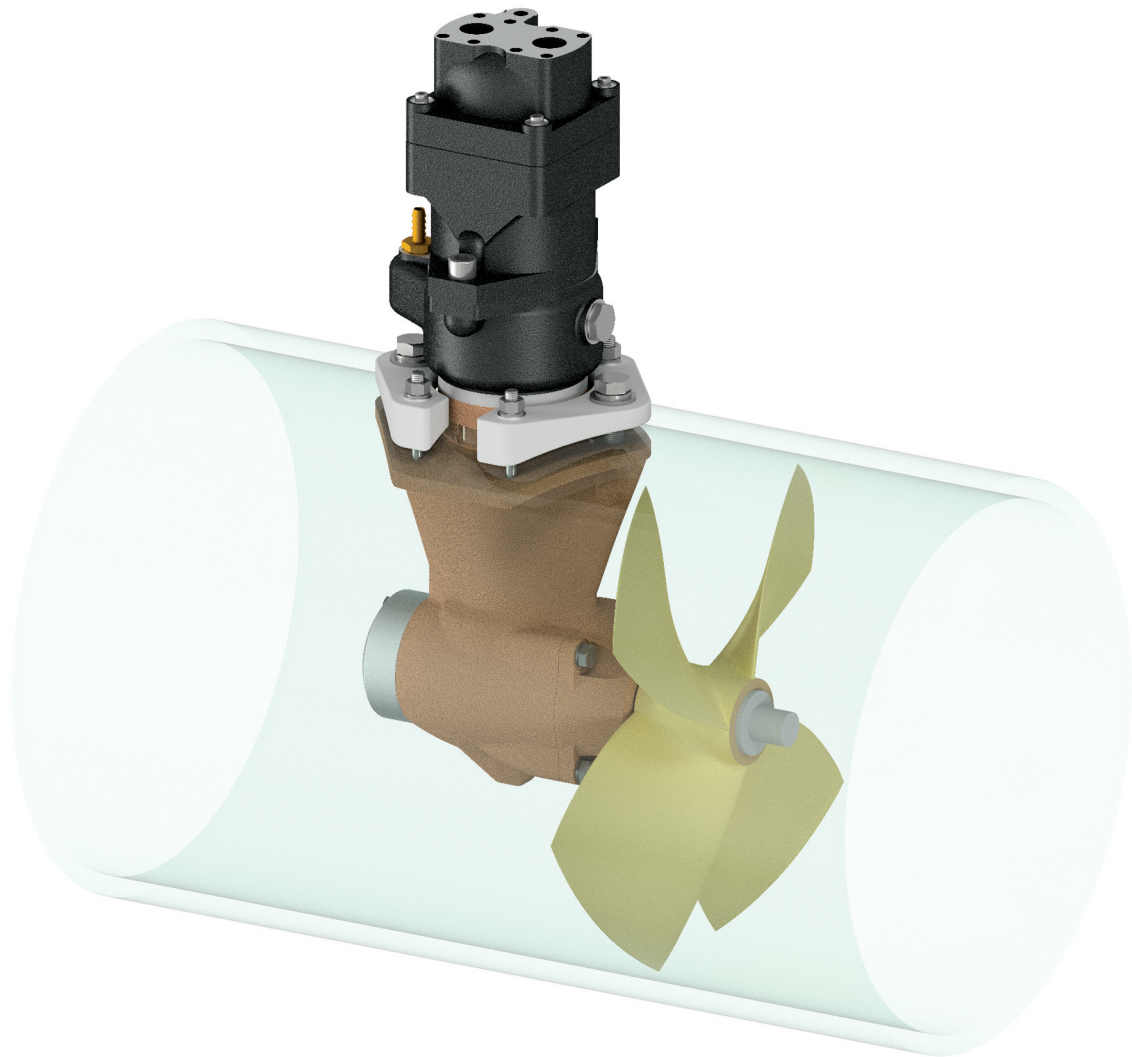


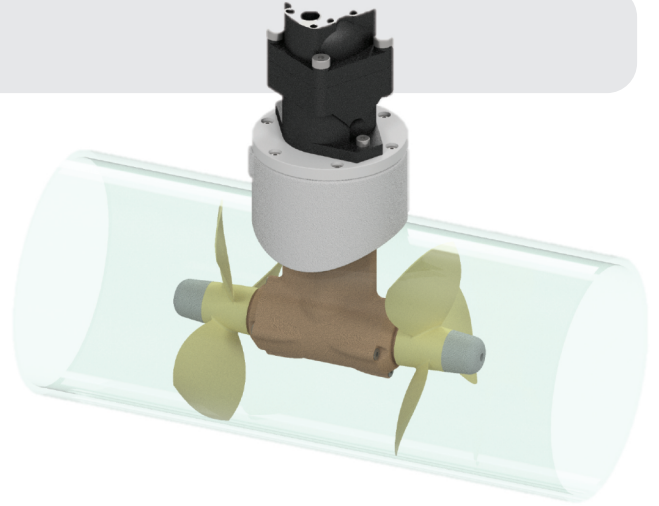
SIDE THRUSTER

사이드 스러스터

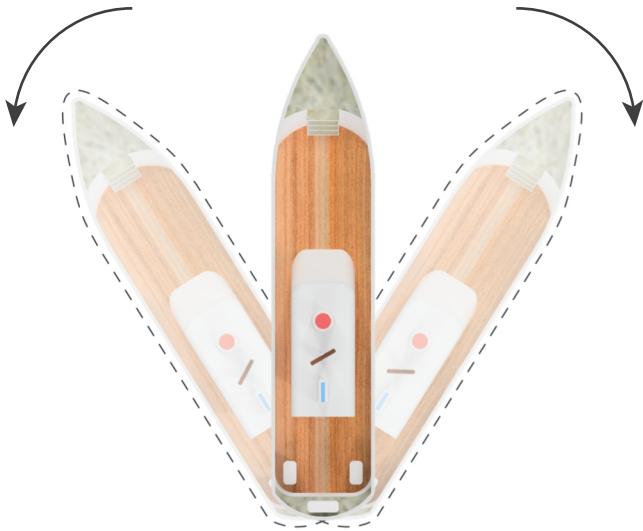


사이드 스러스터

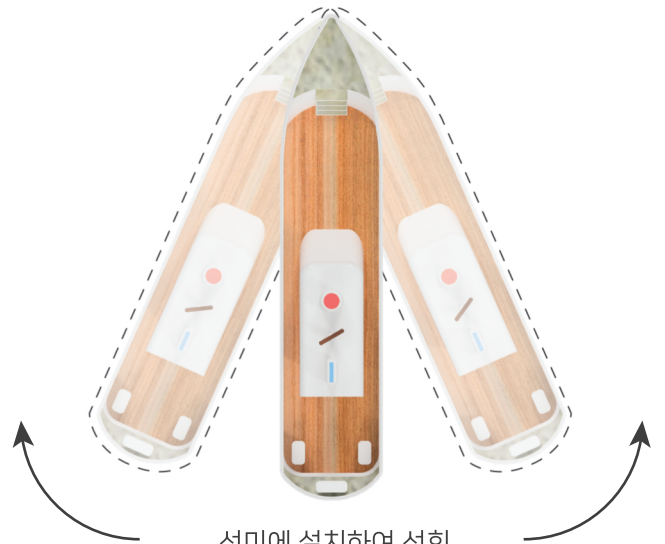
선박의 선미나 선수측에 장착하여 선박을 좌, 우로 움직일 수 있게 하는 장치로 조업을 용이하게 하거나 접안·이안 시에도 편리하게 이용하실 수 있는 제품입니다.



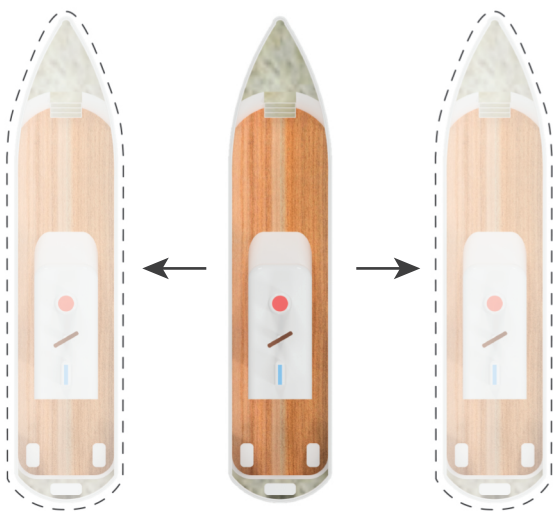
기능소개



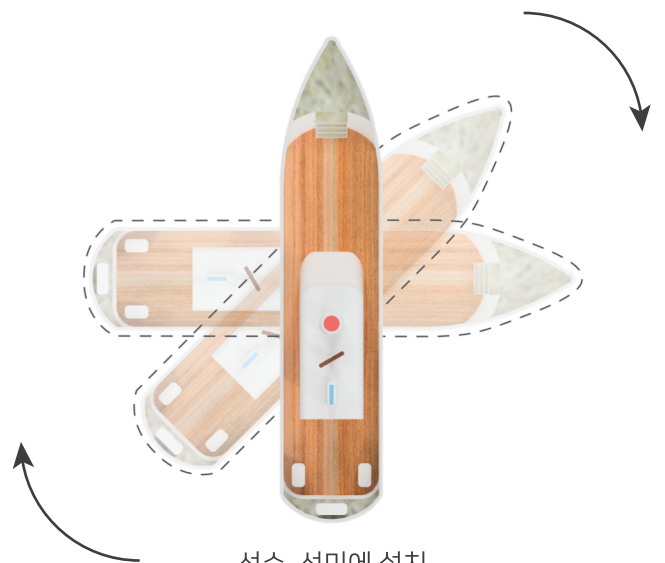
선수에 설치하여 선회



선미에 설치하여 선회

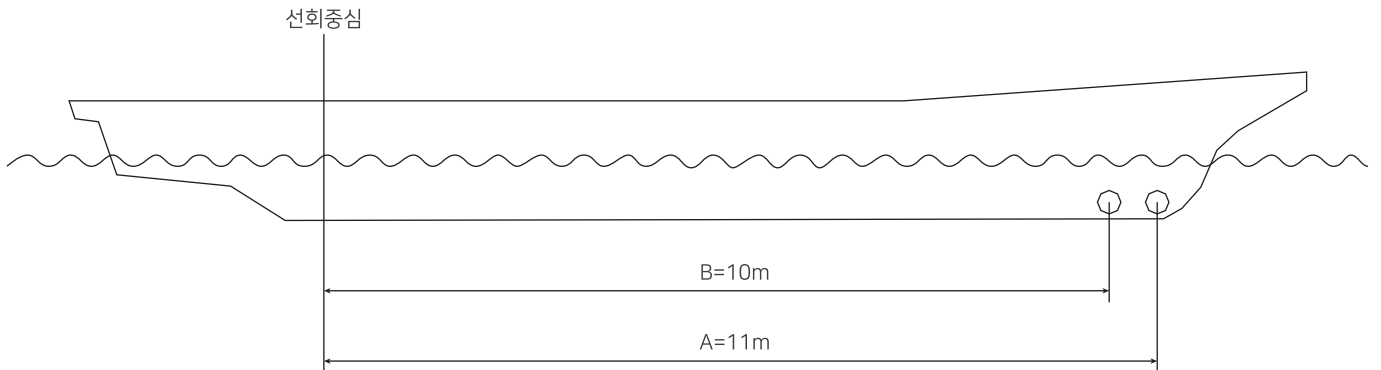


선수, 선미에 설치



선수, 선미에 설치

1. 선회중심 기준 추력 계산



예)

A의 경우의 선회가 되도록 하는 힘(토크) = 100kg(추력) X 11m = 1,100 kg.m

B의 경우의 선회가 되도록 하는 힘(토크) = 100kg(추력) X 10m = 1,000 kg.m

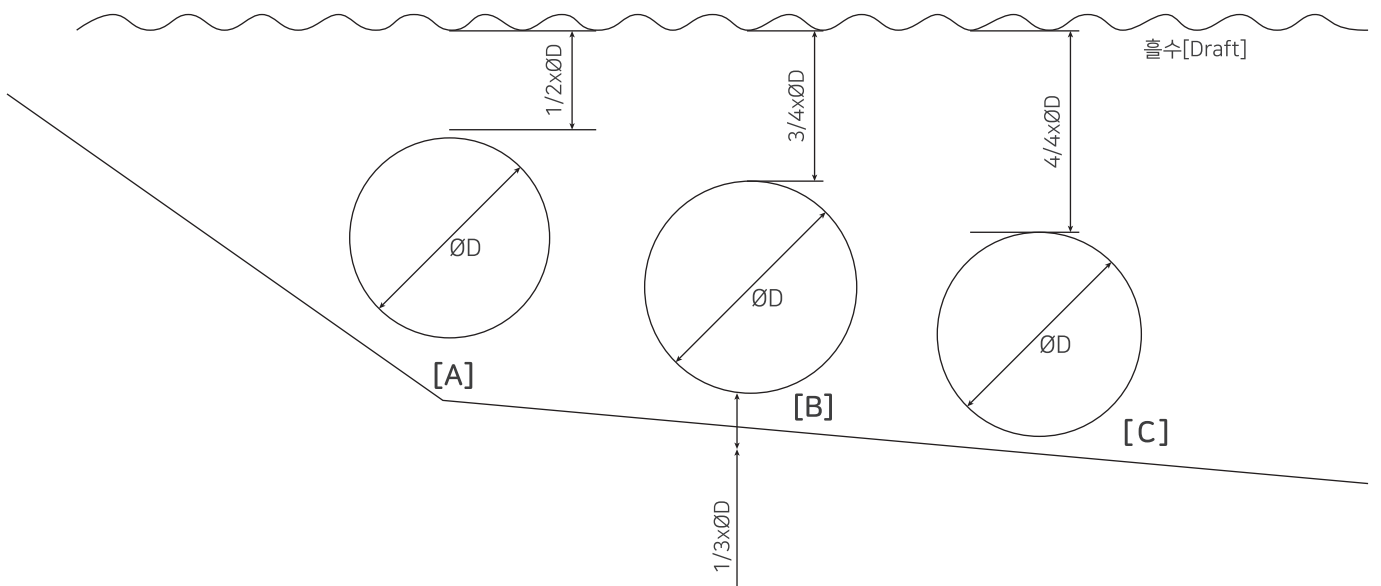
이와 같이 선회시키는 힘은 A가 10% 크게 됩니다.

2. 권장 설치 깊이

다음의 두 가지 형태로 설치 깊이를 결정하여 설치할 수 있습니다.

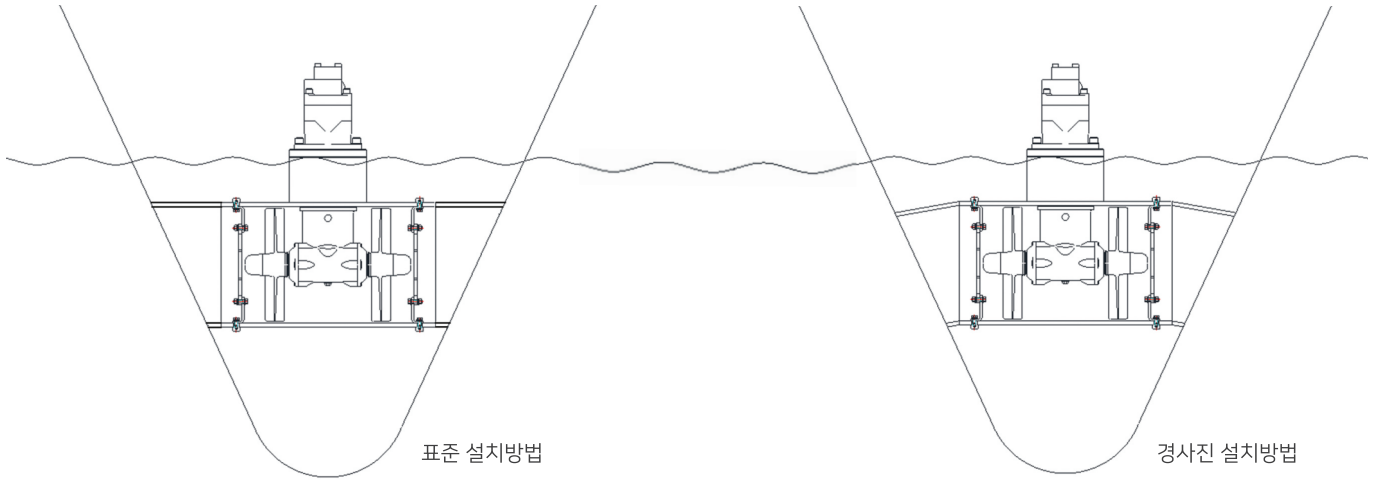
1) 일반적으로 터널 내경의 1/2 이상 수면에서부터 낮은 곳에 설치하도록 권장하고 있으며, 최저 설치 깊이는 그림의 [A]와 같습니다.

2) 가능하면 3/4 이상 그림의 [B]에서부터 4/4의 범위 그림의 [C]와 같이 흘수(Draft)에서 깊게 설치하는 것이 좋습니다.



설치소개

3) 선체가 경량화되어 흡수(Draft)가 낮은 어선은 상기 세 가지 설치 깊이 조건을 만족하는 위치에 스러스터를 설치하기 어려운 경우가 발생할 수 있으며, 이 경우 아래의 그림과 같이 터널을 경사지게 설치할 수 있습니다.

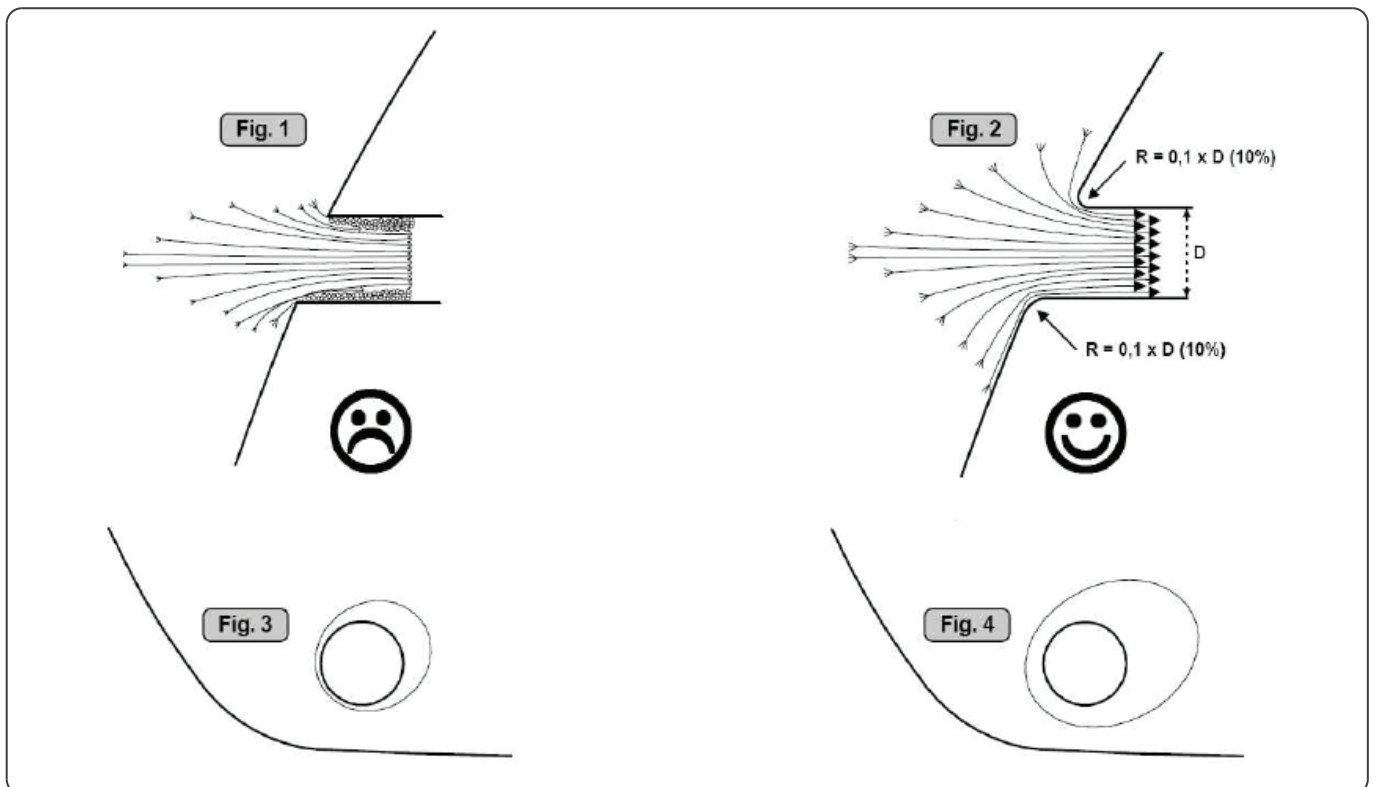


3. 설치 터널 길이 설명

- 1) 최적의 추력을 얻고자 한다면 터널 내경의 2~4배가 가장 적합하며 6배 이상을 초과하면 추력 저하가 일어날 수 있습니다.
- 2) 터널이 너무 길면 마찰 저항이 증가하여 추력을 감소시키고 터널이 너무 짧으면 캐비테이션(Cavitation)이 발생하여 추력이 감소하고 소음이 발생할 수 있습니다.

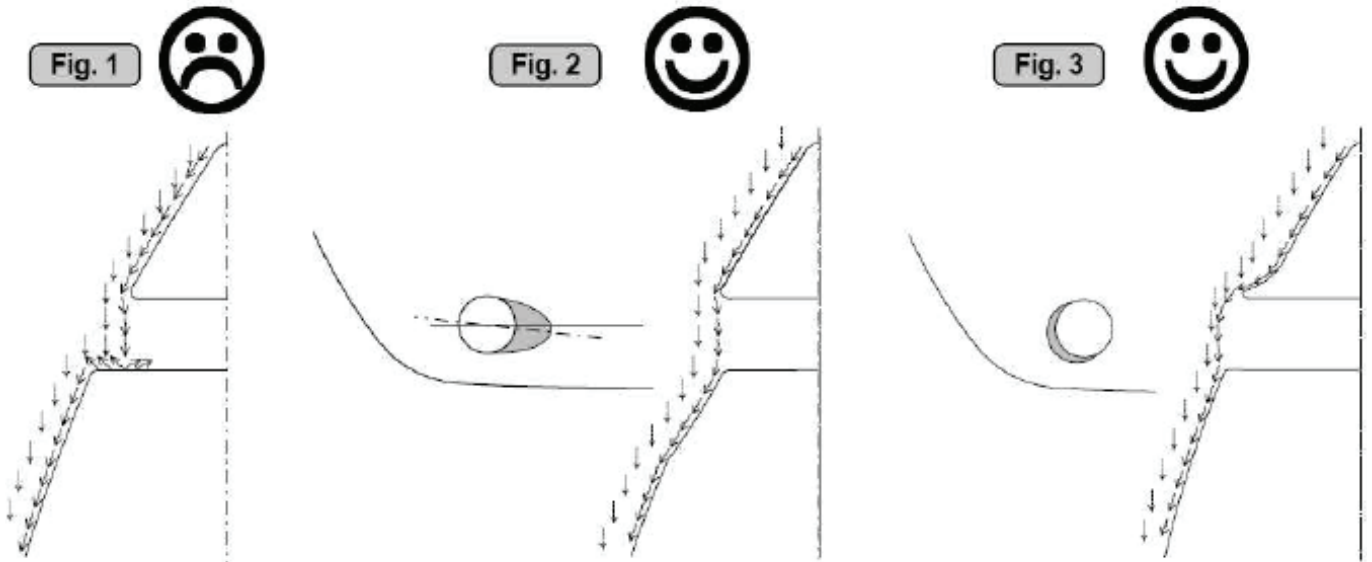
4. 터널 양 끝단 곡선 처리

- 1) 터널 양 끝단의 곡선 처리는 추력을 최대화 하고 소음을 최소화합니다.
- 2) 선체 측면과 터널의 연결 부위는 터널 직경의 10%를 반지름으로 한 곡선 처리를 권장합니다.



5. 선박 운항시 선체의 저항을 줄이는 터널 설치 방법

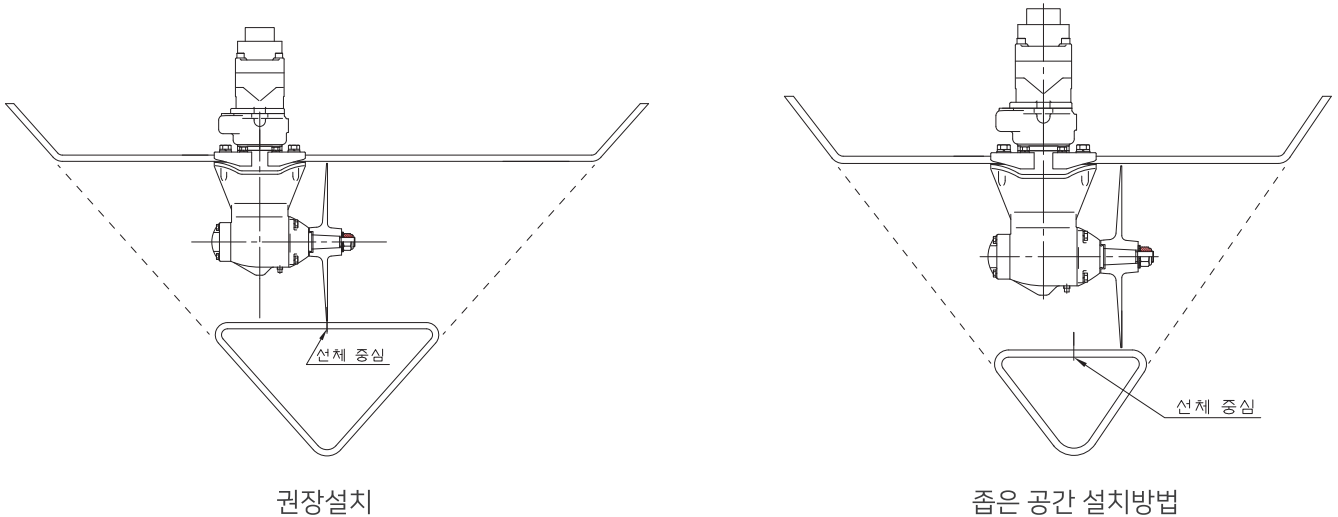
주행 시 수류가 터널에 부딪혀 선속이 저감되는 것을 줄이기 위해서는 아래의 그림과 같은 형상으로 설치하는 것을 권장합니다.



선체 설치공간이 협소할 때

6. 싱글 사이드 스러스터 (DH400, 500) 설치법 소개

싱글 프로펠러 사이드 스러스터 (DH500, DH400)은 선체의 크기에 따라 아래와 같이 2가지 방법으로 설치 하실 수 있습니다.



※ 사이드 스러스터 모델 선정 방법

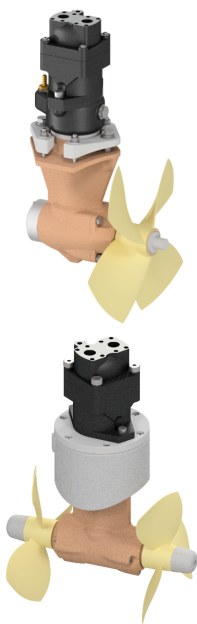
1. 3페이지의 '권장 설치 깊이'를 확인하여 설치 가능한 터널 내경을 확인해 주십시오.
2. 스러스터의 외형 치수를 확인해 주십시오.
3. 스러스터 소요 마력을 확인해 주십시오.
4. 사용하고자 하는 RPM의 엔진 마력이 스러스터 소요 마력과 같거나 커야 합니다.
5. AC 모터인 경우 스러스터 소요마력과 같거나 커야 합니다.

사이드 스러스터 시스템 구성 테이블 | 비례제어밸브 사용

모델	추력 (kgf)	터널내경 (mm)	주문품번				
			사이드 스러스터	터널	드레인필터	비례제어밸브	컨트롤러
DH300/300C	300	300	57310000	18	DF200100A	PV03200GN	PV03201GE
DH330/300C	330	300	57330000	18	DF200100A	PV03200GI	PV03201GE
DH395/300C	400	300	57395000	18	DF200100A	PV03200GJ	PV03201GE
DH400/400S	400	400	55400000	18	DF200100A	PV10000GD	PV03201GE
DH500/400S	500	400	55500000	18	DF200100A	PV10000GB	PV03201GE
SH100/185T	100	185	ZS100000	18	DF200100A	PV03200GA	PV03201GE
SH160/215T	160	215	ZS160000	18	DF200100A	PV03200GI	PV03201GE
SH240/250TC	240	250	ZS240000	18	DF200100A	PV03200GI	PV03201GE
SH320/300TC	320	300	ZS320000	18	DF200100A	PV03200GD	PV03201GE
SH420/386TC	420	386	ZS420000	18	DF200100A	PV03200GE	PV03201GE
SH550/386TC	550	386	ZS550000	18	DF200100A	PV03200GH	PV03201GE
SH700/412	700	412	ZS700000	18	DF200100A	PV03200GM	PV03201GE
SH1000/513TC	1000	513	ZS110000	18	DF300100A	PV10000GA	PV03201GE
YSS30	260	302	ZY300000	-	DF200100A	PV03200GF	PV03201GE
YSS35	310	352	ZY350000	-	DF200100A	PV03200GG	PV03201GE

18

사이드 스러스터 비례제어밸브 시스템 구성품



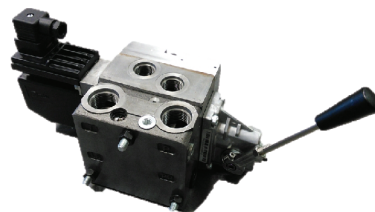
사이드 스러스터



터널



드레인 필터



비례제어밸브



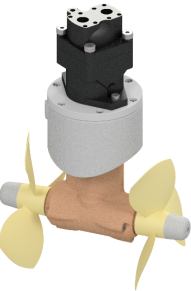
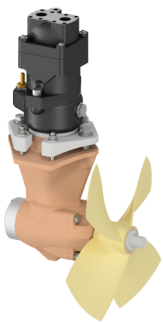
컨트롤러

사이드 스러스터 시스템 구성 테이블 | 솔레노이드 블록 조합 사용

모델	추력 (kgf)	터널내경 (mm)	주문품번				
			사이드 스러스터	터널(1M)	드레인필터	솔레노이드블록	컨트롤러
DH300/300C	300	300	57310000	18	DF200100A	57300900	98684002
DH330/300C	330	300	57330000	18	DF200100A	SH160200	98684002
DH395/300C	400	300	57395000	18	DF200100A	57395900	98684002
DH400/400S	400	400	55400000	18	DF200100A	55400900	98684002
DH500/400S	500	400	55500000	18	DF200100A	55500900	98684002
SH100/185T	100	185	ZS100000	18	DF200100A	SH100200	98684002
SH160/215T	160	215	ZS160000	18	DF200100A	SH160200	98684002
SH240/250TC	240	250	ZS240000	18	DF200100A	SH160200	98684002
SH320/300TC	320	300	ZS320000	18	DF200100A	SH320200	98684002
SH420/386TC	420	386	ZS420000	18	DF200100A	SH420200	98684002
SH550/386TC	550	386	ZS550000	18	DF200100A	SH550200	98684002
SH700/412	700	412	ZS700000	18	DF200100A	SH700200	98684002
SH1000/513TC	1000	513	ZS110000	18	DF300100A	SH110200	98684002
SH1400/610TC	1400	610	ZS140000		DF300100A	SH110200	98684002
YSS30	260	302	ZY300000	-	DF200100A	ZY300200	98684002
YSS35	310	352	ZY350000	-	DF200100A	ZY350200	98684002

18

사이드 스러스터 솔레노이드 블록 시스템 구성품



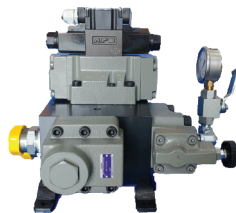
사이드 스러스터



터널



드레인 필터



솔레노이드 블록

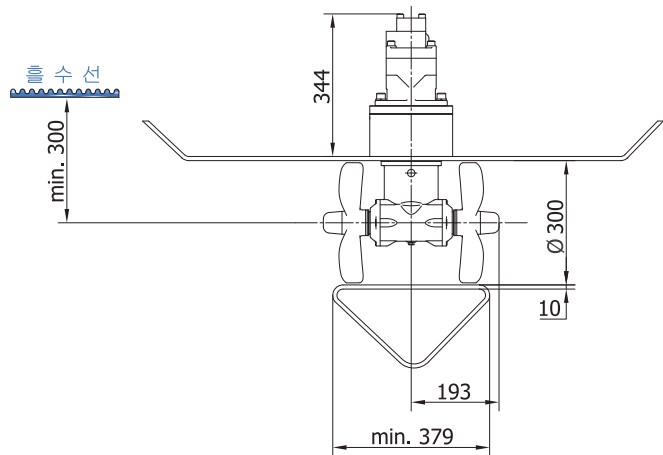
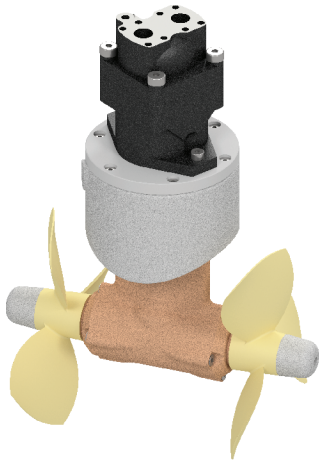


컨트롤러

DH300/300C



동이공업(주)
D-I INDUSTRIAL CO., LTD.

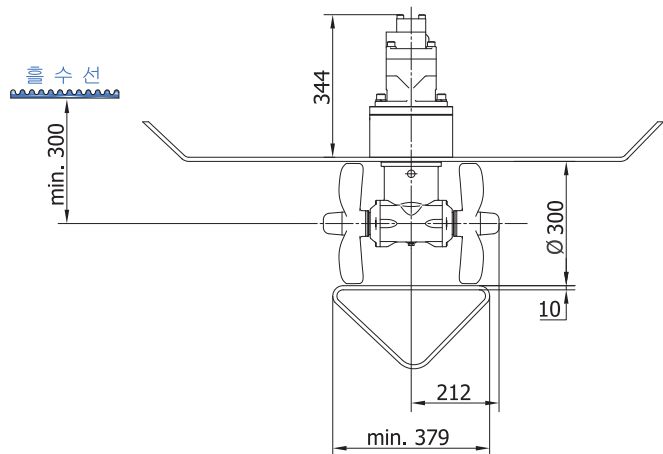
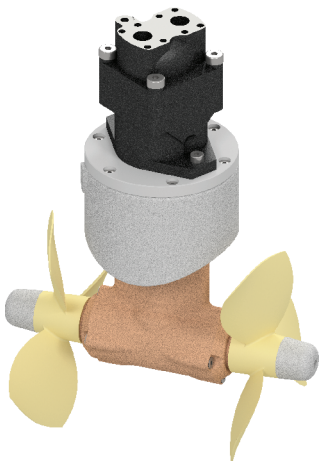


주문품번	모델	추력 (kgf)	소요마력 (HP)	정격유량 (ℓ/min)	정격압력 (kg/cm ²)	터널내경 (mm)	터널외경 (mm)	건조중량 (kg)
57310000	DH300/300C	300	25	52.1	220	300	320	61

DH330/300C



동이공업(주)
D-I INDUSTRIAL CO., LTD.

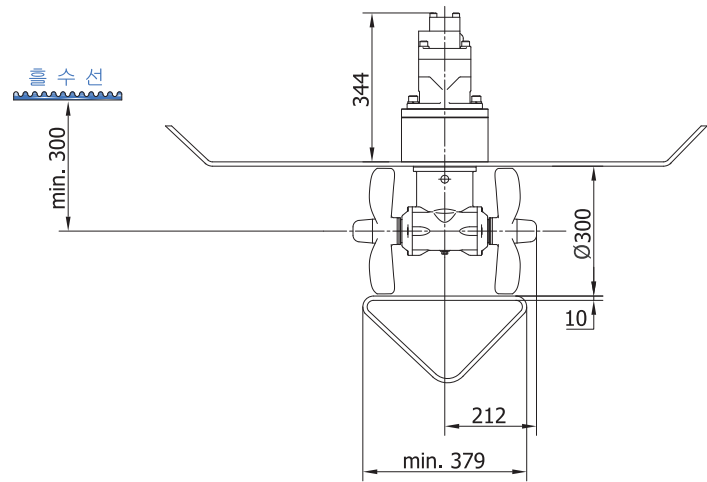
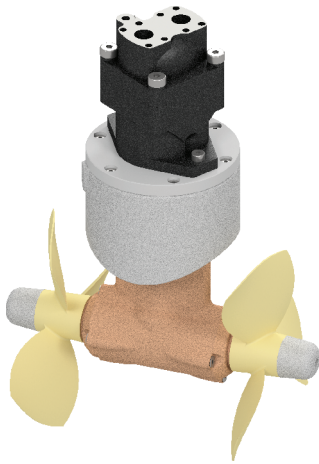


주문품번	모델	추력 (kgf)	소요마력 (HP)	정격유량 (ℓ/min)	정격압력 (kg/cm ²)	터널내경 (mm)	터널외경 (mm)	건조중량 (kg)
57330000	DH330/300C	330	31	94	148	300	320	61

DH395/300C



동이공업(주)
D-I INDUSTRIAL CO., LTD.

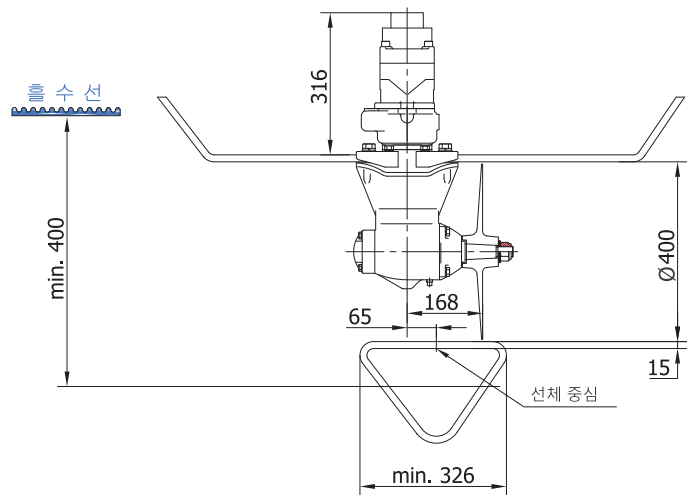
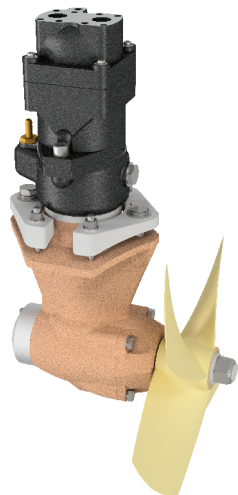


주문품번	모델	추력 (kgf)	소요마력 (HP)	정격유량 (ℓ/min)	정격압력 (kg/cm ²)	터널내경 (mm)	터널외경 (mm)	건조중량 (kg)
57395000	DH395/300C	400	42	120	158	300	320	61

DH400/400S



동이공업(주)
D-I INDUSTRIAL CO., LTD.

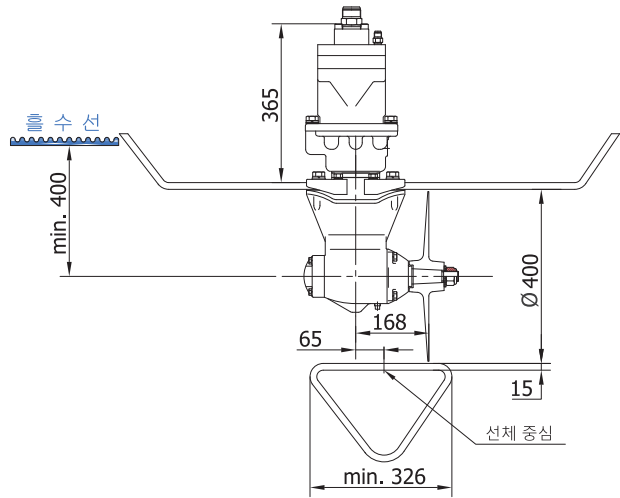
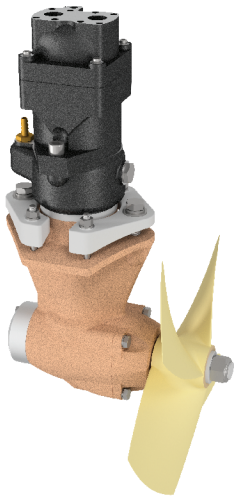


주문품번	모델	추력 (kgf)	소요마력 (HP)	정격유량 (ℓ/min)	정격압력 (kg/cm ²)	터널내경 (mm)	터널외경 (mm)	건조중량 (kg)
55400000	DH400/400S	400	45	122.7	169.2	400	431	65

DH500/400S



동이공업(주)
D-I INDUSTRIAL CO., LTD.

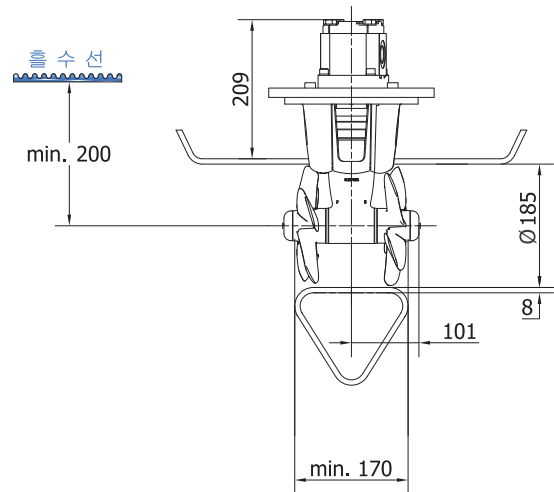
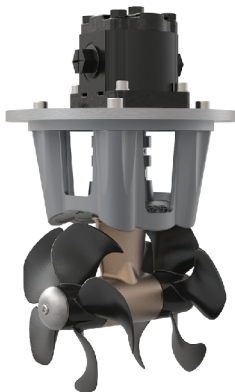


주문품번	모델	추력 (kgf)	소요마력 (HP)	정격유량 (ℓ/min)	정격압력 (kg/cm ²)	터널내경 (mm)	터널외경 (mm)	건조중량 (kg)
55500000	DH500/400S	500	57	132.6	192.7	400	431	65

SH100/185T

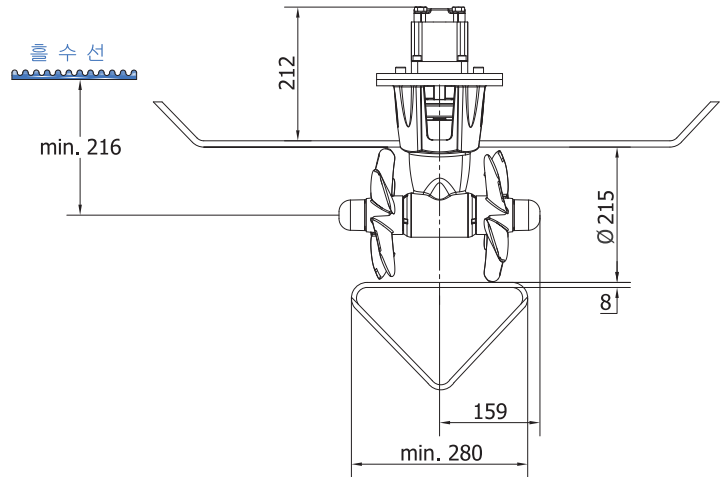
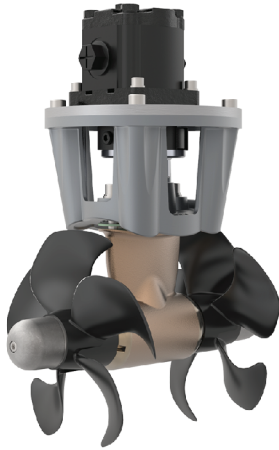


SIDE-POWER
Thruster Systems



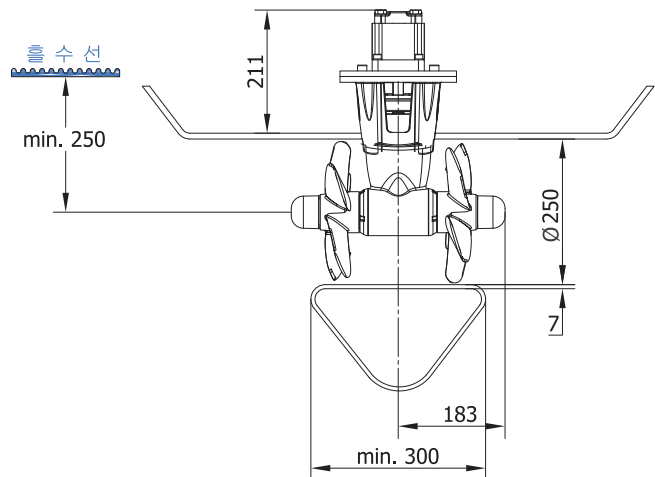
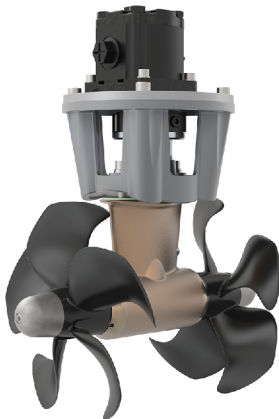
주문품번	모델	추력 (kgf)	소요마력 (HP)	정격유량 (ℓ/min)	정격압력 (kg/cm ²)	터널내경 (mm)	터널외경 (mm)	건조중량 (kg)
ZS100000	SH100/185T	100	9	40.4	103	185	201	9 (모터제외)

SH160/215T



주문품번	모델	추력 (kgf)	소요마력 (HP)	정격유량 (ℓ/min)	정격압력 (kg/cm ²)	터널내경 (mm)	터널외경 (mm)	건조중량 (kg)
ZS160000	SH160/215T	160	15	40.4	150	215	231	10.5 (모터제외)

SH240/250TC

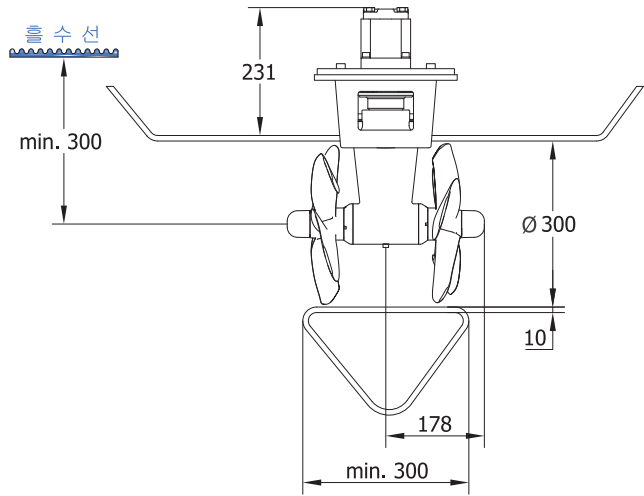


주문품번	모델	추력 (kgf)	소요마력 (HP)	정격유량 (ℓ/min)	정격압력 (kg/cm ²)	터널내경 (mm)	터널외경 (mm)	건조중량 (kg)
ZS240000	SH240/250TC	240	20	58.3	153	250	264	15.9 (모터제외)

SH320/300TC



※주문 공급품

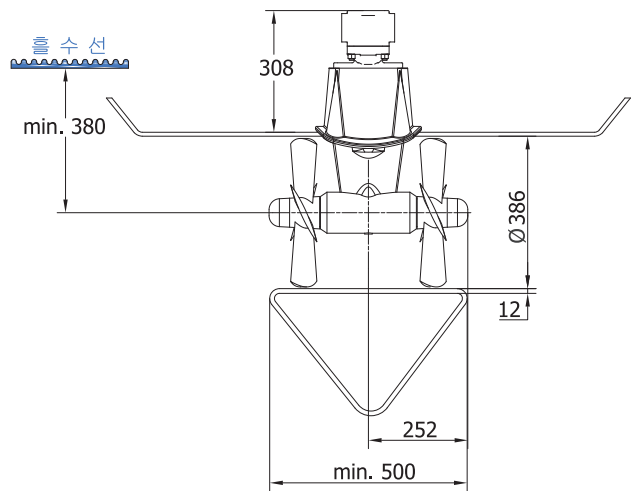


주문품번	모델	추력 (kgf)	소요마력 (HP)	정격유량 (ℓ/min)	정격압력 (kg/cm ²)	터널내경 (mm)	터널외경 (mm)	건조중량 (kg)
ZS320000	SH320/300TC	320	23	67.4	196	300	320	19.5 (모터제외)

SH420/386TC



※주문 공급품

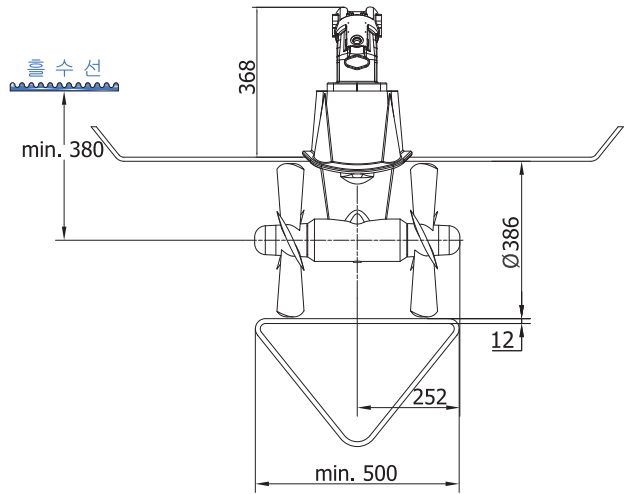


주문품번	모델	추력 (kgf)	소요마력 (HP)	정격유량 (ℓ/min)	정격압력 (kg/cm ²)	터널내경 (mm)	터널외경 (mm)	건조중량 (kg)
ZS420000	SH420/386TC	420	32	65.4	253	386	410	51.8 (모터제외)

SH550/386TC

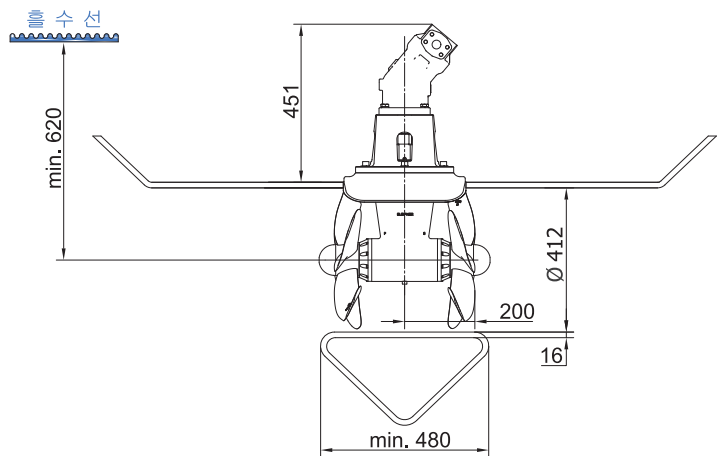


※주문 공급품



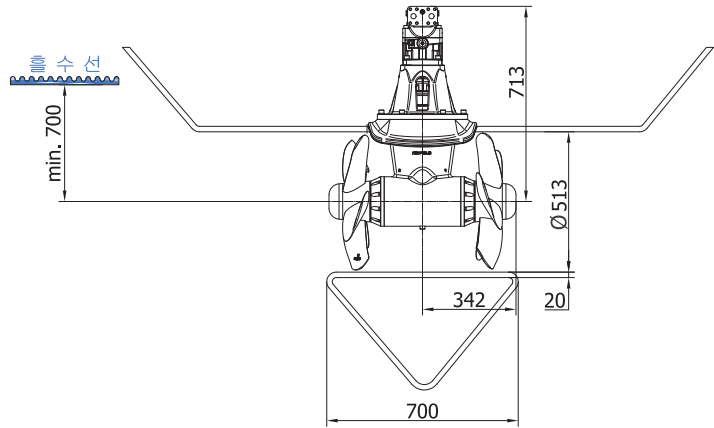
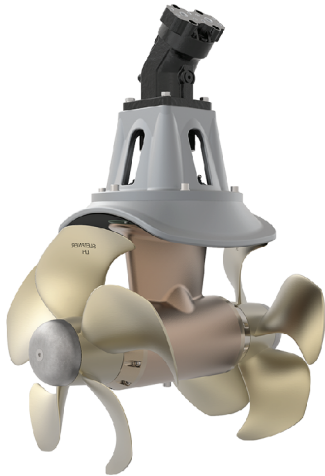
주문품번	모델	추력 (kgf)	소요마력 (HP)	정격유량 (ℓ/min)	정격압력 (kg/cm ²)	터널내경 (mm)	터널외경 (mm)	건조중량 (kg)
ZS550000	SH550/386TC	550	54	119.2	203	386	410	52.6 (모터제외)

SH700/412



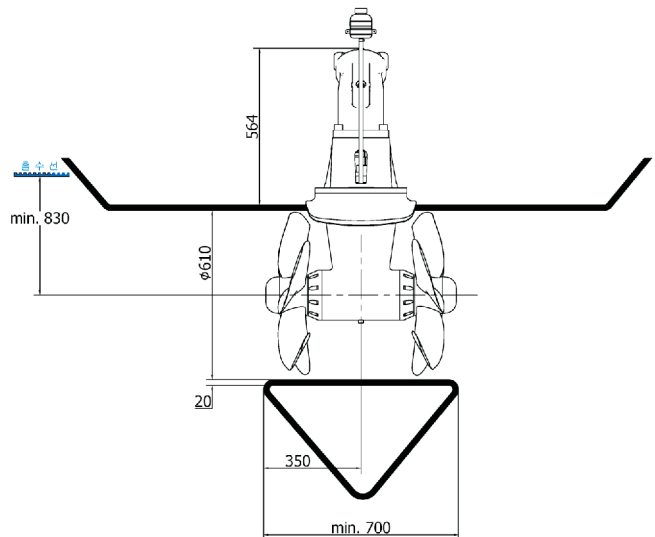
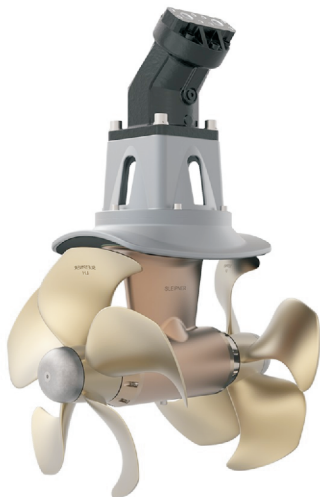
주문품번	모델	추력 (kgf)	소요마력 (HP)	정격유량 (ℓ/min)	정격압력 (kg/cm ²)	터널내경 (mm)	터널외경 (mm)	건조중량 (kg)
ZS700000	SH700/412	700	61	110.5	248	412	444	70 (모터제외)

SH1000/513TC



주문품번	모델	추력 (kgf)	소요마력 (HP)	정격유량 (ℓ/min)	정격압력 (kg/cm ²)	터널내경 (mm)	터널외경 (mm)	건조중량 (kg)
ZS110000	SH1000/513TC	1000	81	157	231	513	553	146.5 (모터제외)

SH1400/610TC

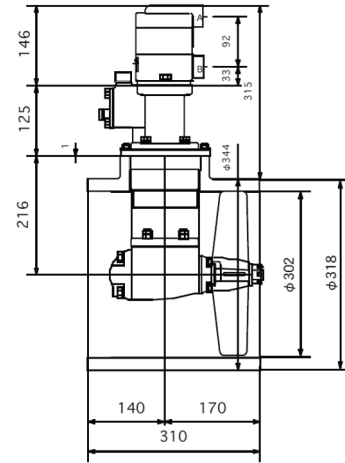
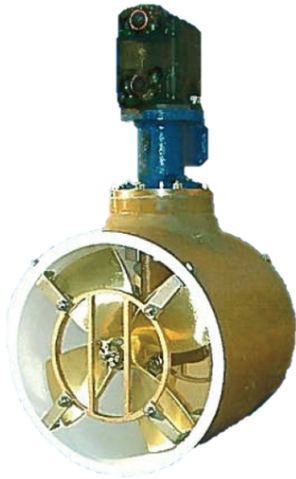


주문품번	모델	추력 (kgf)	소요마력 (HP)	정격유량 (ℓ/min)	정격압력 (kg/cm ²)	터널내경 (mm)	터널외경 (mm)	건조중량 (kg)
ZS140000	SH1400/610TC	1400	109	211	228	610	650	211(모터제외)

YSS-30

YAMAKI

※주문 공급품



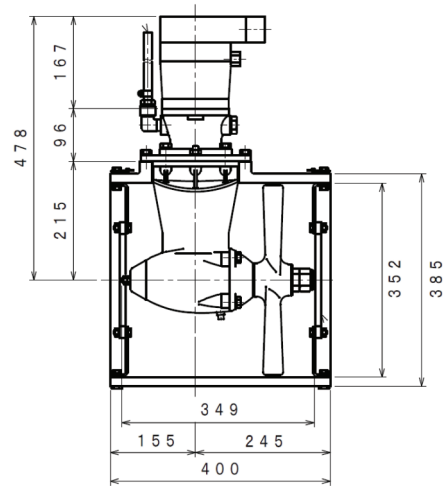
주문품번	모델	추력 (kgf)	소요마력 (HP)	정격유량 (ℓ/min)	정격압력 (kg/cm ²)	터널내경 (mm)	터널외경 (mm)	건조중량 (kg)
ZY300000	YSS-30	260	29	80	165	302	431	39

※ 상기 모델의 터널은 기본 조립품입니다.

YSS-35

YAMAKI

※주문 공급품



주문품번	모델	추력 (kgf)	소요마력 (HP)	정격유량 (ℓ/min)	정격압력 (kg/cm ²)	터널내경 (mm)	터널외경 (mm)	건조중량 (kg)
ZY350000	YSS-35	310	37	95	176	352	385	44

※ 상기 모델의 터널은 기본 조립품입니다.

품명의 구성

DH	330	300	C	FR	1.0M
D-I(동이) Hydraulic(유압)	추력 단위 kgf	터널내경 단위 mm	트윈 프로펠러	터널재질 FRP : FRP ST : 강재 AL : 알루미늄	터널길이 1.0m 1.5m

DH300/300C

순번	주문품번	품명	구성			
			터널재질	스러스터	터널	보호커버
1	57310000FRAA	스러스터_DH300/300C_FRP1.0M	FRP	0	0	0
2	57310000FRAB	스러스터_DH300/300C_FRP1.5M	FRP	0	0	0
3	57310000FRBA	스러스터_DH300/300C_FRP1.0M	FRP	0	0	X
4	57310000FRBB	스러스터_DH300/300C_FRP1.5M	FRP	0	0	X
5	57310000STBA	스러스터_DH300/300C_ST1.0M	강재	0	0	X
6	57310000STBB	스러스터_DH300/300C_ST1.5M	강재	0	0	X
7	57310000ALBA	스러스터_DH300/300C_AL1.0M	알루미늄	0	0	X
8	57310000ALBB	스러스터_DH300/300C_AL1.5M	알루미늄	0	0	X

DH330/300C

순번	주문품번	품명	구성			
			터널재질	스러스터	터널	보호커버
1	57330000FRAA	스러스터_DH330/300C_FRP1.0M	FRP	0	0	0
2	57330000FRAB	스러스터_DH330/300C_FRP1.5M	FRP	0	0	0
3	57330000FRBA	스러스터_DH330/300C_FRP1.0M	FRP	0	0	X
4	57330000FRBB	스러스터_DH330/300C_FRP1.5M	FRP	0	0	X
5	57330000STBA	스러스터_DH330/300C_ST1.0M	강재	0	0	X
6	57330000STBB	스러스터_DH330/300C_ST1.5M	강재	0	0	X
7	57330000ALBA	스러스터_DH330/300C_AL1.0M	알루미늄	0	0	X
8	57330000ALBB	스러스터_DH330/300C_AL1.5M	알루미늄	0	0	X

DH395/300C

순번	주문품번	품명	구성			
			터널재질	스러스터	터널	보호커버
1	57395000FRAA	스러스터_DH395/300C_FRP1.0M	FRP	0	0	0
2	57395000FRAB	스러스터_DH395/300C_FRP1.5M	FRP	0	0	0
3	57395000FRBA	스러스터_DH395/300C_FRP1.0M	FRP	0	0	X
4	57395000FRBB	스러스터_DH395/300C_FRP1.5M	FRP	0	0	X
5	57395000STBA	스러스터_DH395/300C_ST1.0M	강재	0	0	X
6	57395000STBB	스러스터_DH395/300C_ST1.5M	강재	0	0	X
7	57395000ALBA	스러스터_DH395/300C_AL1.0M	알루미늄	0	0	X
8	57395000ALBB	스러스터_DH395/300C_AL1.5M	알루미늄	0	0	X

품명의 구성

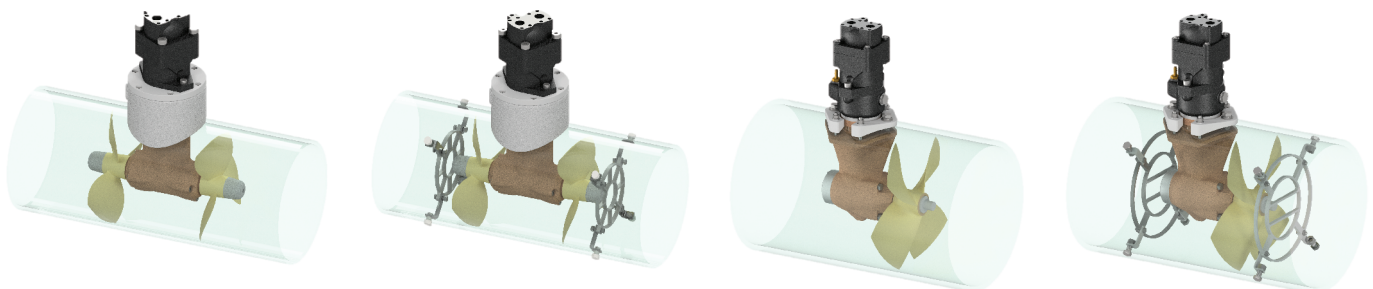
DH	400	400	S	FR	1.0M
D-(동이) Hydraulic(유압)	추력 단위 kgf	터널내경 단위 mm	싱글 프로펠러	터널재질 FRP : FRP ST : 강재 AL : 알루미늄	터널길이 1.0m 1.5m

DH400/400S

순번	주문품번	품명	구성			
			터널재질	스러스터	터널	보호커버
1	55400000FRAA	스러스터_DH400/400S_FRP1.0M	FRP	0	0	0
2	55400000FRAB	스러스터_DH400/400S_FRP1.5M	FRP	0	0	0
3	55400000FRBA	스러스터_DH400/400S_FRP1.0M	FRP	0	0	X
4	55400000FRBB	스러스터_DH400/400S_FRP1.5M	FRP	0	0	X
5	55400000STBA	스러스터_DH400/400S_ST1.0M	강재	0	0	X
6	55400000STBB	스러스터_DH400/400S_ST1.5M	강재	0	0	X
7	55400000ALBA	스러스터_DH400/400S_AL1.0M	알루미늄	0	0	X
8	55400000ALBB	스러스터_DH400/400S_AL1.5M	알루미늄	0	0	X

DH500/400S

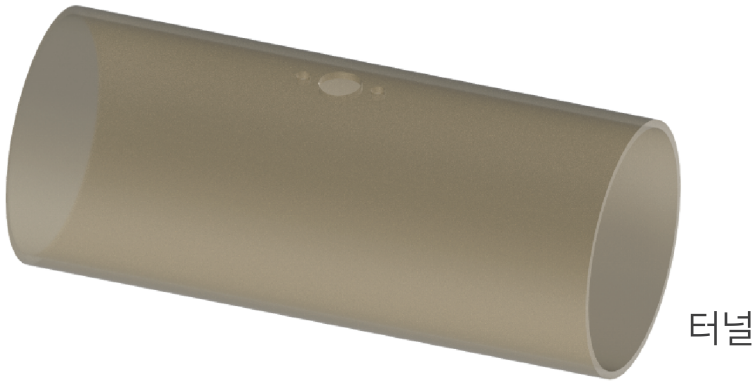
순번	주문품번	품명	구성			
			터널재질	스러스터	터널	보호커버
1	55500000FRAA	스러스터_DH500/400S_FRP1.0M	FRP	0	0	0
2	55500000FRAB	스러스터_DH500/400S_FRP1.5M	FRP	0	0	0
3	55500000FRBA	스러스터_DH500/400S_FRP1.0M	FRP	0	0	X
4	55500000FRBB	스러스터_DH500/400S_FRP1.5M	FRP	0	0	X
5	55500000STBA	스러스터_DH500/400S_ST1.0M	강재	0	0	X
6	55500000STBB	스러스터_DH500/400S_ST1.5M	강재	0	0	X
7	55500000ALBA	스러스터_DH500/400S_AL1.0M	알루미늄	0	0	X
8	55500000ALBB	스러스터_DH500/400S_AL1.5M	알루미늄	0	0	X



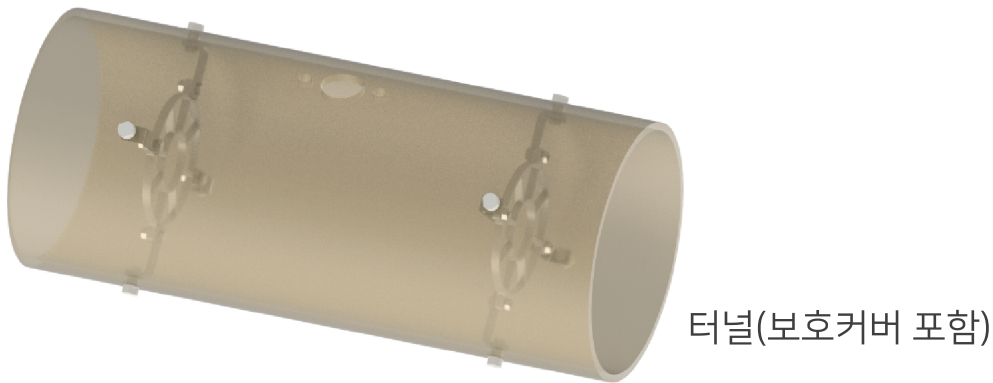
사이드 스러스터 터널 주문 품번

순서	적용모델	내경 (mm)	길이 (미터)	터널 주문품번 (보호커버 미포함)			터널 주문품번 (보호커버 포함)	비고
				FRP	알루미늄	강재	FRP	
1	DH300/300C	300	1.0	57395381	57395371	57395391	57395361A	
	DH330/300C		1.5	57395382	57395372	57395392	57395362A	
	DH395/300C		2.0	57395383	57395373	57395393	57395363A	
2	DH400/400S	400	1.0	55400380	55400371	55400390	55400361A	
	DH500/400S		1.5	55400381	55400372	55400391	55400362A	
			2.0	55400382	55400373	55400392	55400363A	
3	SH100/185T	185	1.0	ZS100121	-	-	ZS100131A	
	SE 100/185T-IP		1.5	ZS100122	-	-	ZS100132A	
			2.0	ZS100123	-	-	ZS100133A	
4	SH160/215T	215	1.0	ZS160121	-	-	ZS160132A	
	SE120/215T-IP		1.5	ZS160122	-	-	ZS160133A	
			2.0	ZS160123	-	-	ZS160134A	
5	SH240/250TC	250	1.5	ZS240382	-	-	ZS240362A	
	SE 130/250T-IP SE 170/250TC-IP		2.0	ZS240383	-	-	ZS240363A	
6	SH320/300TC	300	1.0	ZS300381	-	-	ZS300361A	
			1.5	ZS300382	-	-	ZS300362A	
			2.0	ZS300383	-	-	ZS300363A	
7	SH420/386TC	386	1.0	ZS420381	-	-	ZS420361A	
	SH550/386TC		1.5	ZS420382	-	-	ZS420362A	
8	SH700/412	412	1.0	ZS700121	-	-	ZS700131A	
			1.5	ZS700122	-	-	ZS700131A	
9	SH1000/513TC	513	1.0	ZS110381	ZS110371	-	-	
			1.5	ZS110382	ZS110372	-	ZS110362A	
10	SH1400/610TC	610	1.5	-	-	-	ZS140362A	

사이드 스러스터 터널



터널



터널(보호커버 포함)

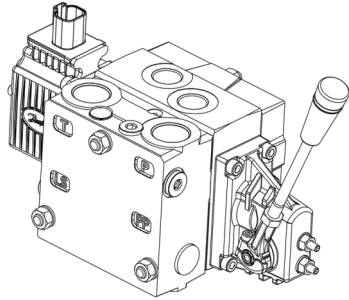
사이드 스러스터 사용자 유지관리 사항

- ① SP300 이상 모델은 예비오일 통에 항상 오일[80W90]이 채워져 있어야 합니다.
[최소한 매 2년마다 기어오일 교체 - 200ml]
※ 오일이 없는 경우 기어렉 기어 및 베어링 손상의 주요 원인이 됩니다.
- ② 터널 내경, 프로펠러 그리고 기어렉에는 오염방지 페인트를 이용해 따개비 등이 성장하지 못하도록 깨끗하게 유지해야 합니다.
※ 터널 내 따개비 등은 추력을 감소시킬 수 있습니다.
- ③ 아연 방식봉 확인시 절반 이상 사라진 경우 교체 하십시오.
- ④ 스러스터 사용전에 구성품 및 배관 연결부 등 오일 누유가 있는지 확인 하십시오.
- ⑤ 프로펠러에 그물, 로프 등이 감겼을 경우 반드시 제거하고 사용해야 합니다.
그렇지 않은 경우 프로펠러 및 기어렉 손상의 원인이 됩니다.

비례제어밸브 그룹



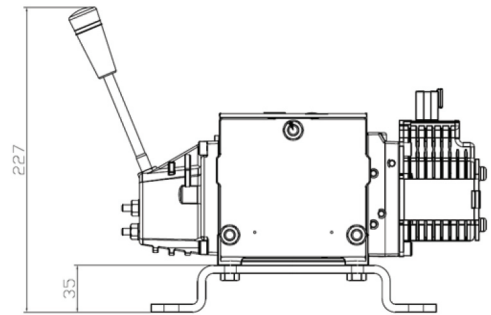
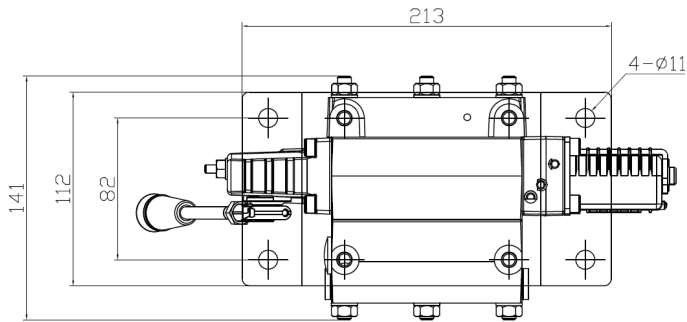
비례제어 밸브는 스러스터 컨트롤러를 이용하여 작동시 스러스터의 유량을 조절하여 추력을 컨트롤 할 수 있는 제품입니다.



⚠ 주의사항

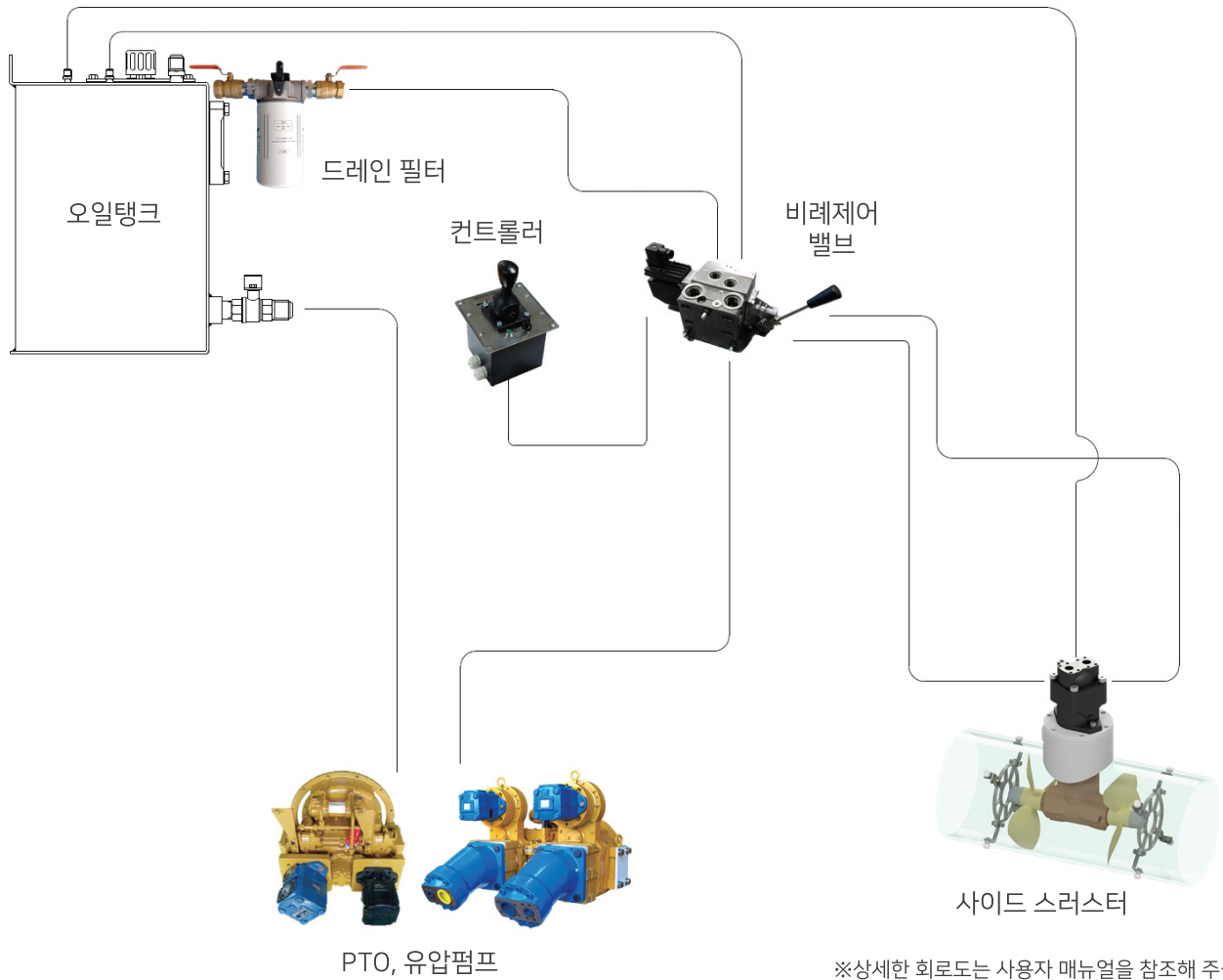
비례제어 밸브 설치 시 드레인 필터는 반드시 설치해야 합니다.
드레인 필터 미 설치 시 품질 보증 범위에서 제외될 수 있습니다.

외형치수

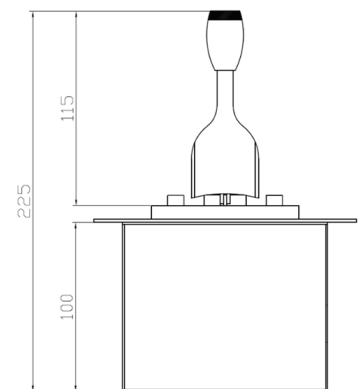
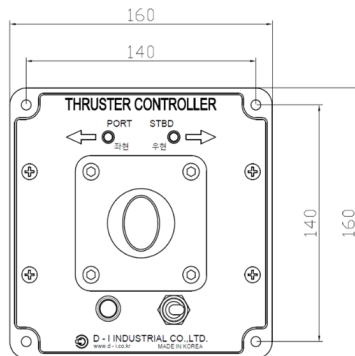


순서	주문품번	모델	통과유량 (ℓ/min)	정격압력 (kg/cm ²)	무게 (kg)	스러스터 적용 모델
1	PV03200GA	PVG32A	40	103	18	SH100/185T
2	PV03200GI	PVG32I	40	150	18	SH160/215T SH240/250TC SH330/300C
3	PV03200GD	PVG32D	67	196	18	SH320/300TC
4	PV03200GE	PVG32E	65	253	18	SH420/386TC
5	PV03200GH	PVG32H	80	165	18	SH550/386TC
6	PV03200GM	PVG32M	95	176	18	SH700/412
7	PV10000GA	PVG100A	119	203	35	SH1000/513TC
8	PV03200GN	PVG32N	52	220	18	DH300/300C
9	PV03200GJ	PVG32J	120	158	18	DH395/300C
10	PV10000GD	PVG100D	122	169	35	DH400/400S
11	PV10000GB	PVG100B	132	192	35	DH500/400S
12	PV03200GF	PVG32F	110	248	18	YSS30
13	PV03200GG	PVG32G	157	231	18	YSS35

회로도



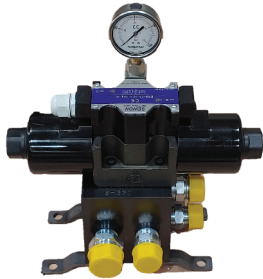
스러스터 컨트롤러



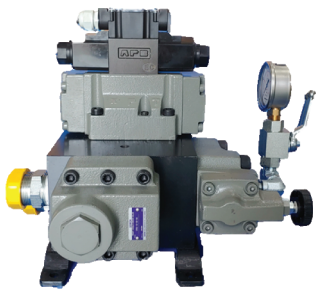
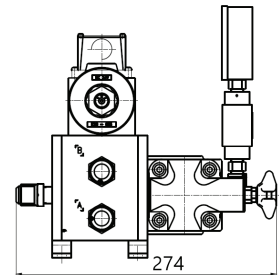
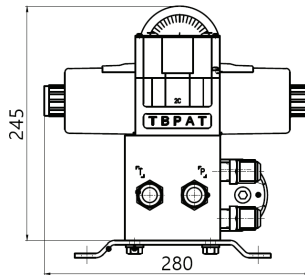
주문품번	모델	적용기종
PV03201GE	PTC032	비례제어 밸브 사용 사이드 스러스터 전 기종

솔레노이드 블록 조합

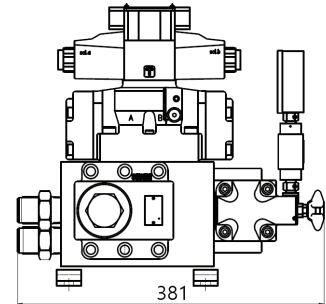
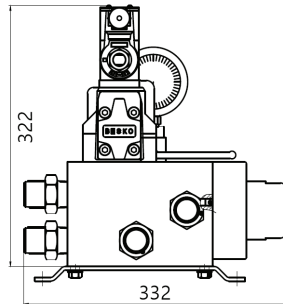
솔레노이드 블록조합은 컨트롤 박스의 전기 신호를 받아 유압 밸브를 여닫는 장치. 사이드 스톱스터를 ON / OFF 2가지 방식으로만 사용하고자 하실 때 설치합니다.



DSB 100S, 160S, 240S, 300Y, 320S, 350Y, 420S, 700S

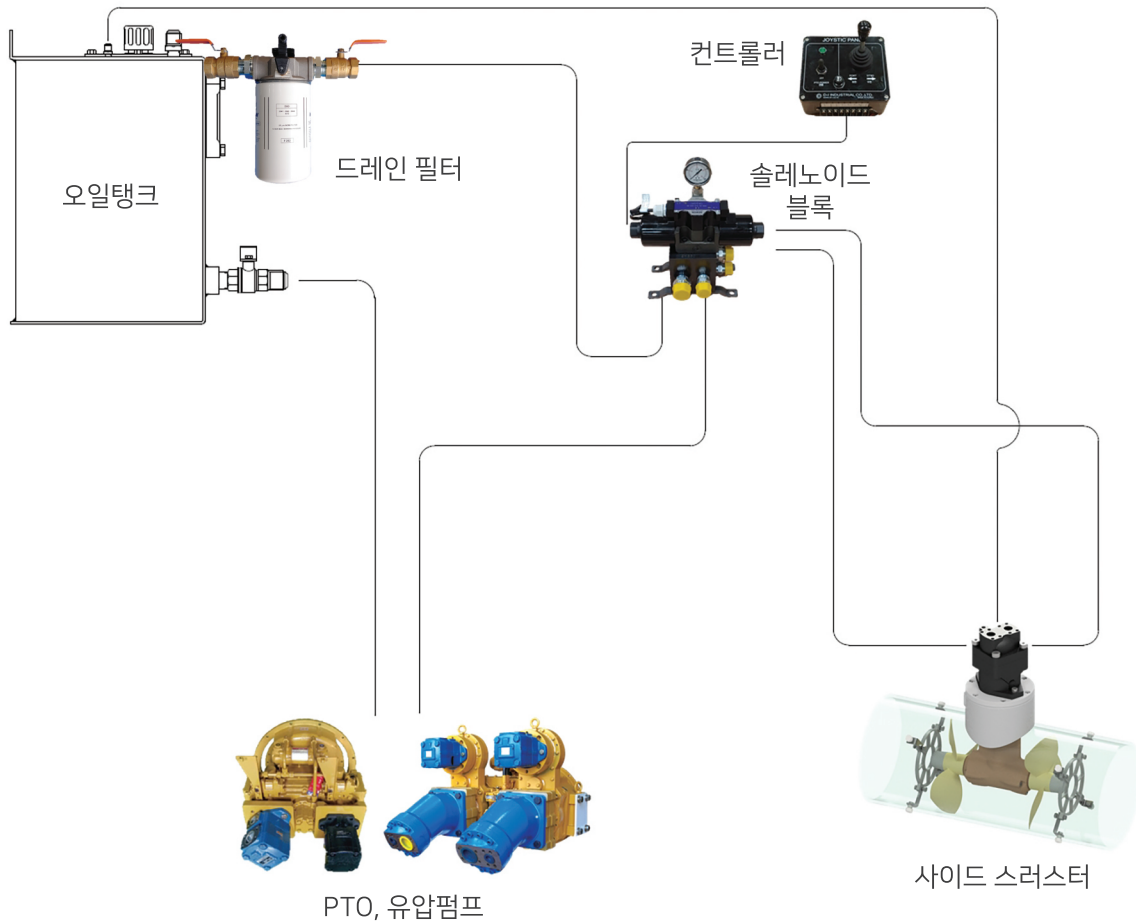


DSB 400D, 500D, 550S, 1000S



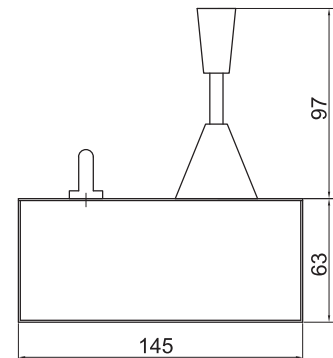
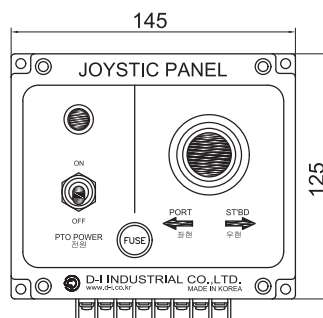
순서	주문품번	모델	통과유량 (ℓ / min)	정격압력 (kg/cm^2)	무게 (kg)	스러스터 적용 모델	비고
1	SH100200	DSB 100S	40	103	19	SH100/185T	
2	SH160200	DSB 160S	40	150	19	SH160/215T SH240/250TC DH330/300C	
3	SH320200	DSB 320S	63	196	19	SH320/300TC	
4	SH420200	DSB 420S	65	253	19	SH420/386TC	
5	SH550200	DSB 550S	119	203	19	SH550/386TC	
6	SH700200	DSB 700S	110	248	19	SH700/412	
7	SH110200	DSB 1000S	157	231	56	SH1000/513TC SH1400/610TC	
8	57300900	DSB 300D	52	220	19	DH300/300C	
9	57395900	DSB 395D	120	158	19	DH395/300C	
10	55400900	DSB 400D	122	169.2	56	DH400/400S	
11	55500900	DSB 500D	132	192.7	56	DH500/400S	
12	ZY300200	DSB 300Y	80	165	19	YSS30	
13	ZY350200	DSB 350Y	95	176	18	YSS35	

회로도



※상세한 회로도는 사용자 매뉴얼을 참조해 주십시오.

스러스터 컨트롤러

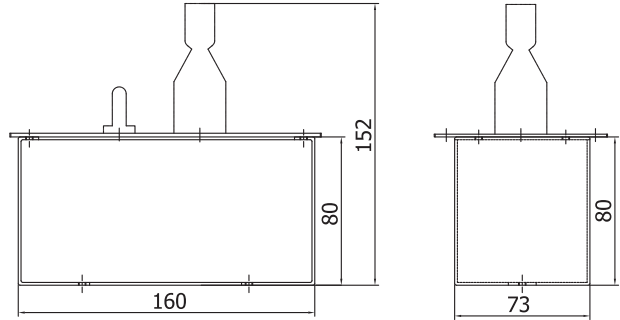
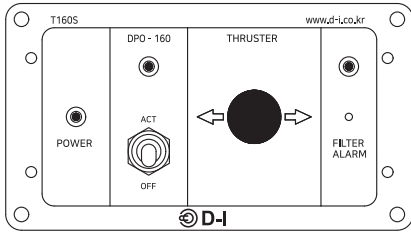


주문품번	모델	적용기종	조이스틱 타입	무게
98684002	DJPS100	솔레노이드 밸브 적용 사이드 스퍼스터 전기종	복귀형	0.9kg
98684102	DJPS200	솔레노이드 밸브 적용 사이드 스퍼스터 전기종	고정형	0.9kg

컨트롤판넬조합

PTO + 사이드 스러스터 컨트롤

*슬레노이드밸브 전용모델

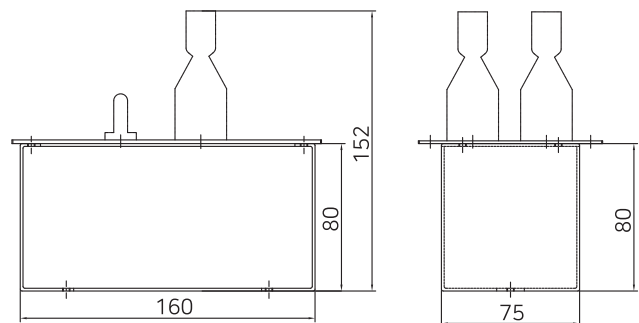
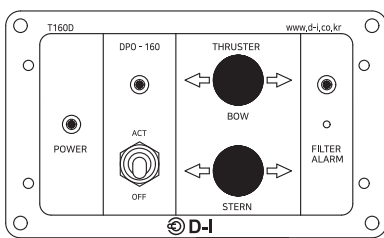


주문품번	모델	적용모델	
		PTO	사이드 스러스터
T160580	T160S	DPO160, 210, 310, 410	전기종

컨트롤판넬조합

PTO + 사이드 스러스터 2대 컨트롤

*슬레노이드밸브 전용모델

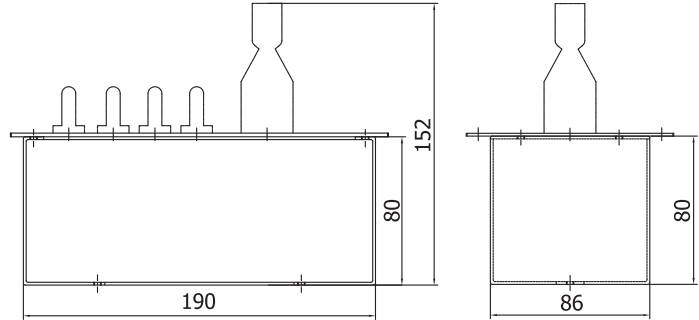
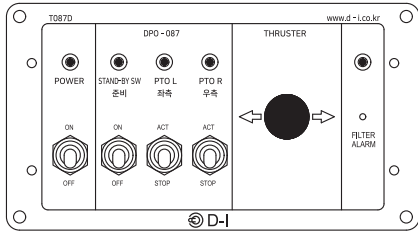


주문품번	모델	적용모델	
		PTO	사이드 스러스터
T160590	T160D	DPO160, 210, 310, 410	전기종

컨트롤판넬조합

PTO + 사이드 스러스터 컨트롤

*슬레노이드밸브 전용모델

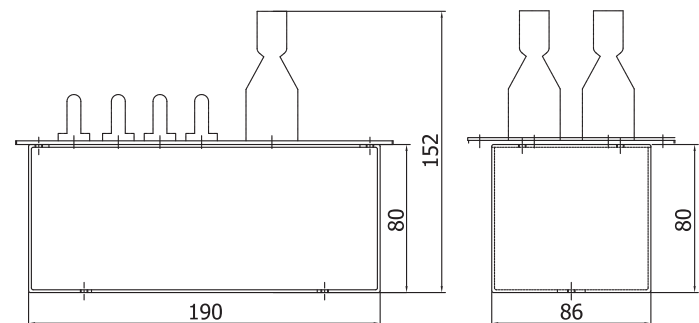
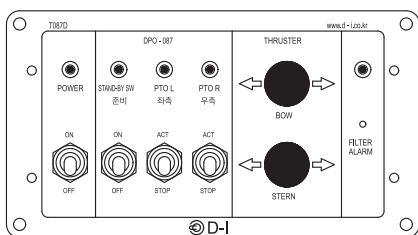


주문품번	모델	적용모델	
		PTO	사이드 스러스터
T087680	T087S	DPO087	전기종

컨트롤판넬조합

PTO + 사이드 스러스터 2대 컨트롤

*슬레노이드밸브 전용모델

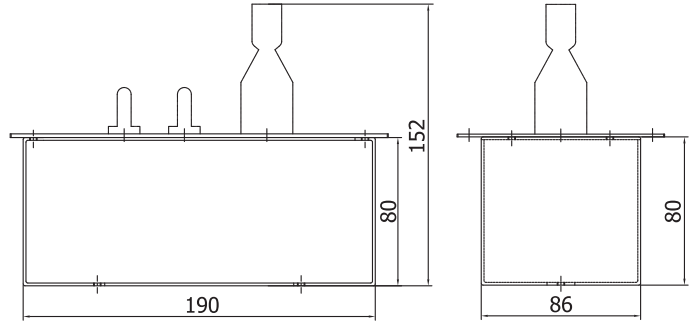
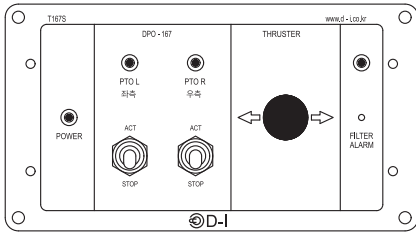


주문품번	모델	적용모델	
		PTO	사이드 스러스터
T087690	T087D	DPO087	전기종

컨트롤패널조합

DPO167 + 사이드 스러스터 1대

*슬레노이드밸브 전용모델

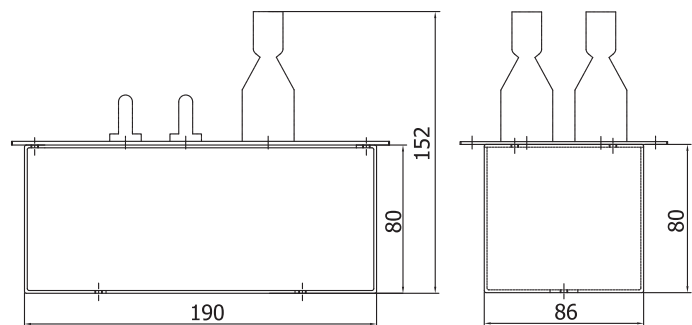
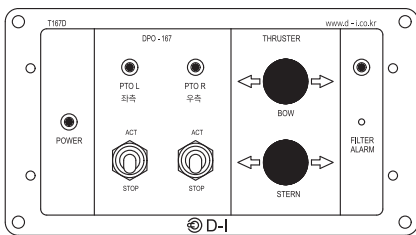


주문품번	모델	적용모델	
		PTO	사이드 스러스터
T167570	T167S	DPO167	전기종

컨트롤패널조합

DPO167 + 사이드 스러스터 2대

*슬레노이드밸브 전용모델

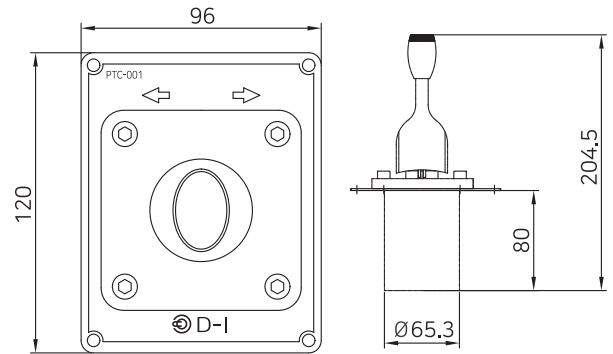


주문품번	모델	적용모델	
		PTO	사이드 스러스터
T167590	T167D	DPO167	전기종

스러스터플레이트조합

비례제어밸브 1대 컨트롤

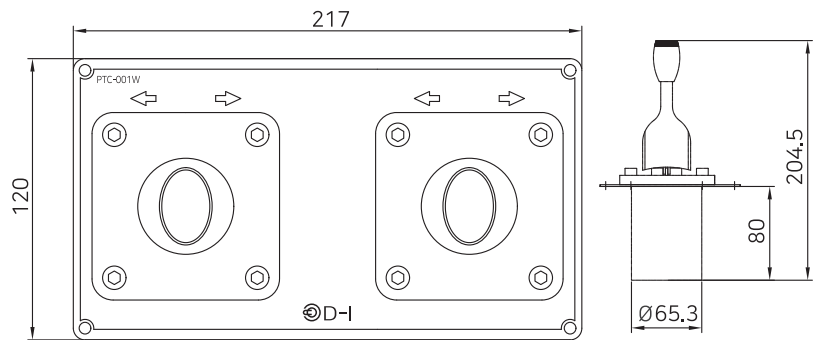
주문품번	모델
PV900103	PTC-001



스러스터플레이트조합

비례제어밸브 2대 컨트롤 (가로형)

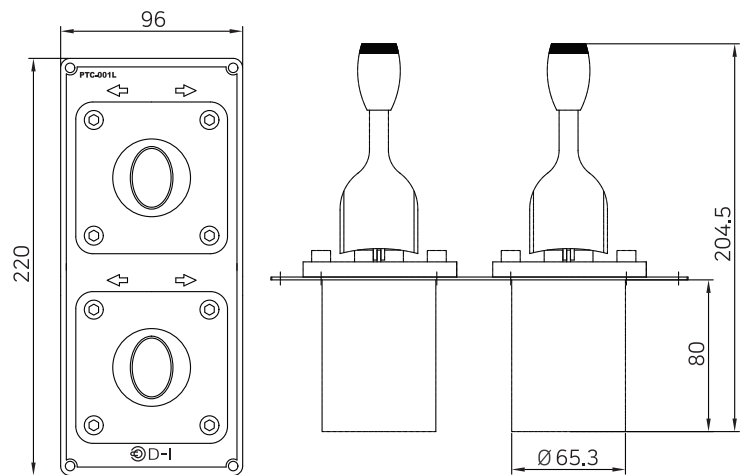
주문품번	모델
PV900105	PTC-001W



스러스터플레이트조합

비례제어밸브 2대 컨트롤 (세로형)

주문품번	모델
PV900107	PTC-001L





유압장치 드레인(리턴) 라인에 설치하여 작동유의 청정도를 유지하여 유압 장치의 수명 연장과 고장을 예방하기 위한 장치

1. 드레인 필터 조합 설치 시 장점

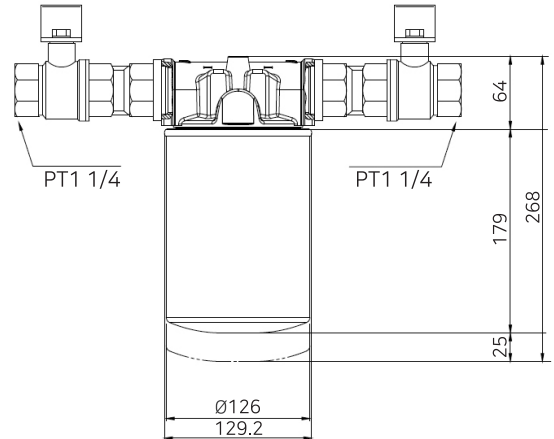
- 1) 유압장치의 작동유를 깨끗한 상태로 유지할 수 있으므로 유압 기기의 수명을 연장시킬 수 있습니다.
- 2) 필터 교환 시기를 알람 및 점등으로 알려주므로 관리가 편리합니다.
- 3) 필터 교환 시기를 지나 필터가 막혀도 바이패스 밸브가 있어 기능에 제한을 주지 않습니다.

2. 드레인 필터 설치 시 주의사항

- 1) 드레인 필터는 탱크 T 포트 라인 앞쪽에 설치해야 합니다.
※ 주의 : 드레인 필터 이후 라인에 유압기거나 기타 장치가 없어야 합니다.
- 2) 이 필터의 사용 최고압력은 12kg/cm² 이하로 그 이상의 압력 라인에 설치하면 필터와 케이스가 파괴될 수 있습니다.
- 3) 필터 교체 경고 발생 시 2~3일 이내 교체를 실시해야 합니다.
※ 가능한 빠른 시기에 필터를 교환하지 않으면 작동 유의 오염으로 유압기기의 성능상 문제를 유발할 수 있습니다.
- 4) 드레인 필터 앞에 스톱밸브(볼밸브)를 설치하십시오.
필터 교체 시 밸브를 잠가 유압 유의 손실을 방지하기 위함입니다.
- 5) 당사 시스템 외 적용 시 문의 후 설치 바랍니다.

주문품번

단독 설치형



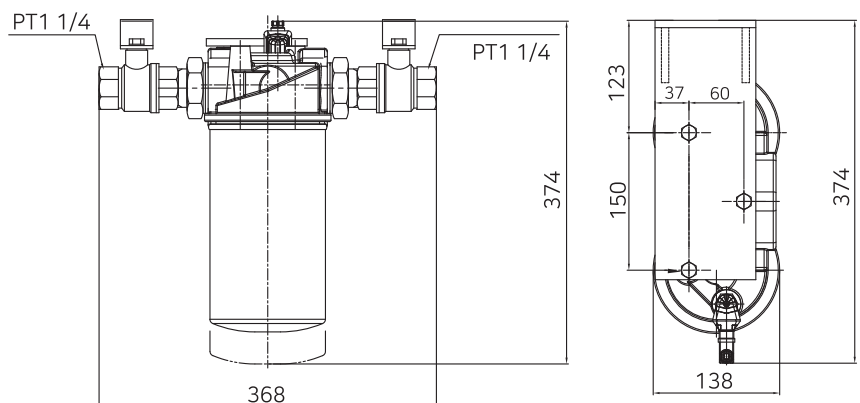
일렉트릭 비주얼 인디케이터

필터가 막힐 경우 시각적으로 확인할 수 있고
전기 신호를 알람박스로 보낼 수 있는 장치

순서	주문품번	모델	유량 (ℓ/min)	허용 압력 (kg/cm^2)	타입	적용가능 사이드 스텔러스터	비고
1	DF200100A	DLF-200A	180	12	단독설치	전 모델 적용가능 (SH1000, 1400) 제외	

주문품번

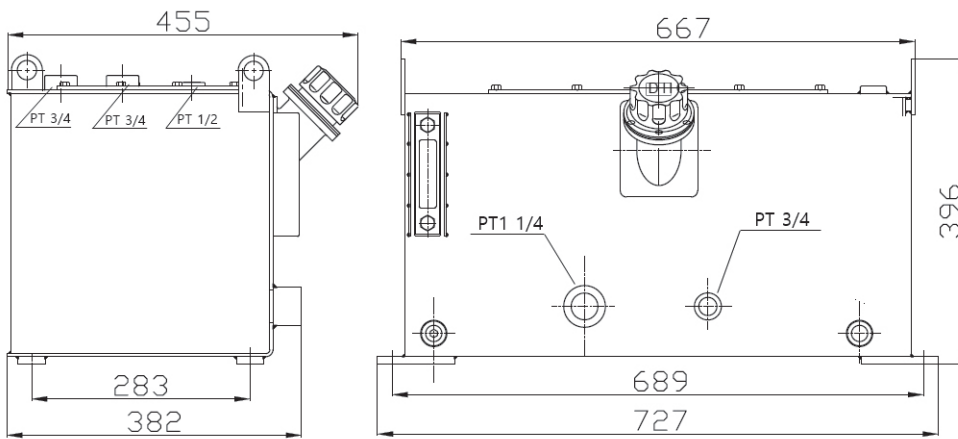
단독 설치형 (SH1000, SH1400)



순서	주문품번	모델	유량 (ℓ/min)	허용 압력 (kg/cm^2)	타입	적용가능 사이드 스텔러스터	비고
1	DF300100A	DLF-300A	300	12	단독설치	SH1000, SH1400	

오일 탱크 조합

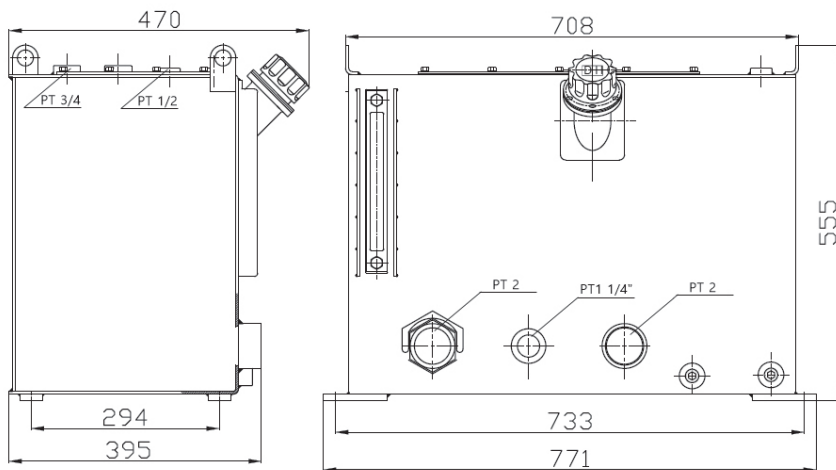
60리터



주문품번	모델	용량	비고
98500600AS	DOT 60	60L	

오일 탱크 조합

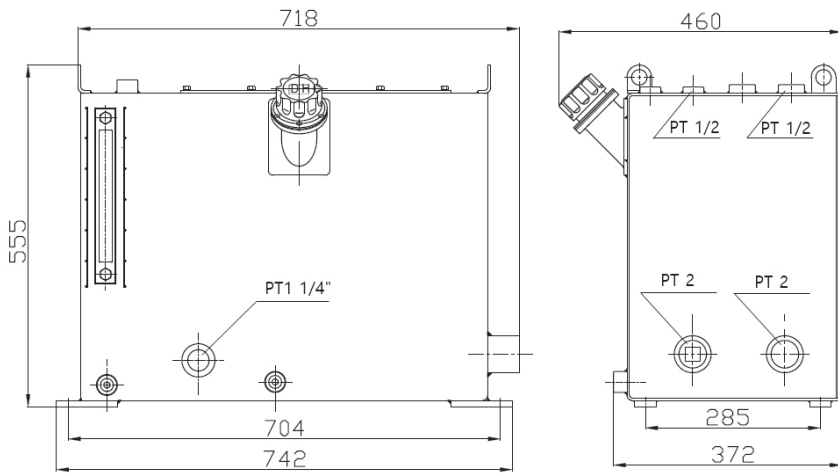
100리터 (흡입포트 정면)



주문품번	모델	용량	비고
98500400AS	DOT 100	100L	흡입포트 정면

오일 탱크 조합

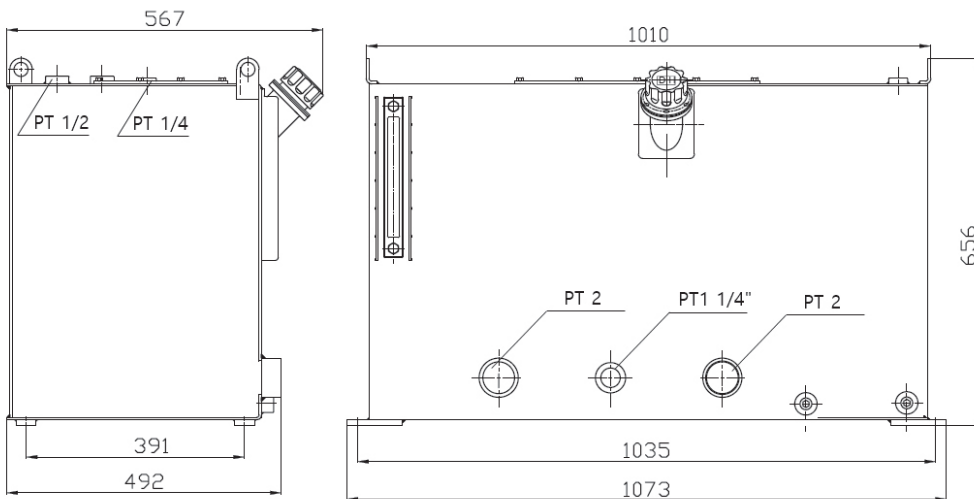
100리터 (흡입포트 측면)



주문품번	모델	용량	비고
98500100AS	DOTL 100	100L	흡입포트 측면

오일 탱크 조합

200리터



주문품번	모델	용량	비고
98500900AS	DOT 200	200L	

사용 PTO에 따른 사이드 스러스터용 필요 펌프 용량

엔진 : 700RPM

단위: cc/rev

순서	모델	PTO 모델 (비율)				
		DPO087		DPO160	DPO210	DPO310
		(1:1)	(0.849:1)	(1:1)	(1:1)	(1:1)
1	DH300/300C	82	69	82	82	82
2	DH330/300C	148	125	148	148	148
3	DH395/300C	-	160	189	189	189
4	DH400/400S	-	163	192	192	192
5	DH500/400S	-	-	208	208	208
6	SH100/185T	63	54	63	63	63
7	SH160/215T	87	74	87	87	87
8	SH240/250TC	92	78	92	92	92
9	SH320/300TC	100	85	100	100	100
10	SH420/386TC	103	87	103	103	103
11	SH550/386TC	-	159	187	187	187
12	SH700/412	-	147	173	173	173
13	SH1000/513TC	-	-	247	247	247
14	SH1400/610TC	-	-	332	332	332
15	YSS-30	126	107	126	126	126
16	YSS-35	149	127	149	149	149

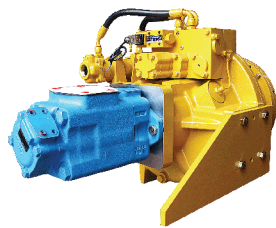
※ DH300/300C 는 HT6CM 펌프를 사용하십시오.

순서	모델	PTO 모델 (비율)						
		DPO167				DPO410		
		(0.95:1)	(0.83:1)	(0.72:1)	(0.66:1)	(0.9787:1)	(0.7692:1)	(0.6607:1)
1	DH300/300C	78	68	59	54	80	63	54
2	DH330/300C	140	123	106	97	145	114	98
3	DH395/300C	179	157	136	124	185	145	125
4	DH400/400S	182	159	138	127	188	147	127
5	DH500/400S	198	173	150	138	204	160	138
6	SH100/185T	60	53	46	42	62	49	42
7	SH160/215T	83	73	63	58	86	67	58
8	SH240/250TC	87	76	66	60	90	70	61
9	SH320/300TC	95	83	72	66	98	77	66
10	SH420/386TC	98	85	74	68	101	79	68
11	SH550/386TC	178	155	135	124	183	144	124
12	SH700/412	164	143	124	114	169	133	114
13	SH1000/513TC	234	205	178	163	241	190	163
14	SH1400/610TC	315	275	239	219	315	255	219
15	YSS-30	119	104	91	83	123	97	83
16	YSS-35	142	124	107	99	146	115	99

※ SH 1000은 피스톤 펌프를 사용하십시오.



DPO087



DPO160,210,310



DPO167



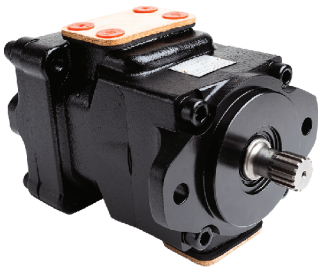
DPO410

유압 베인펌프

단위: cc/rev

순서	주문품번	모델	용량 (cc/r ev)	최대압력 (bar)	비고
1	98475570T	HT6CM-012-3R01-M0	37	240	
2	98475580T	HT6CM-014-3R01-M0	46	240	
3	98475590T	HT6CM-017-3R01-M0	58	240	
4	98475600T	HT6DM-020-3R01-M0	64	240	
5	98475610T	HT6CM-022-3R01-M0	70	240	
6	98475620T	HT6CM-025-3R01-M0	79	240	
7	98475630T	HT6CM-028-3R01-M0	89	206	
8	98475640T	HT6CM-031-3R01-M0	100	206	
9	98475200T	HT6DM-042-3R01-M0	136	240	
10	98475210T	HT6DM-045-3R01-M0	145	240	
11	98475410T	HT6EM-050-3R01-M0	158	206	
12	98475420T	HT6EM-054-3R01-M0	180	240	
13	98475430T	HT6EM-062-3R00-M0	196	240	
14	98475440T	HT6EM-072-3R00-M0	227	240	

※ 스러스터 압력보다 압력이 높은 펌프를 사용해 주십시오.
 ※ 플랜지를 제외하고 주문하실 때는 모델명으로 주문해 주십시오.

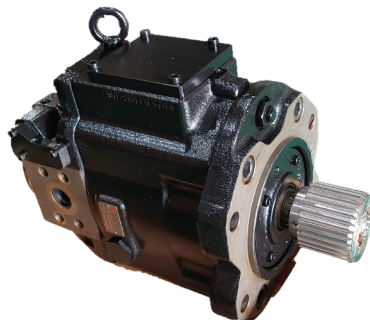


플랜지

유압 피스톤 펌프

순서	주문품번	모델	품명	용량	비고
1	98492100G	TBP140S	피스톤펌프	140cc/rev	
2	98492300G	TBP160S	피스톤펌프	160cc/rev	
3	98492200G	TBP180S	피스톤펌프	180cc/rev	
4	98492400G	TBP200S	피스톤펌프	200cc/rev	

※ SH 1000 스러스터는 상기의 펌프를 선택해 주십시오.
 ※ 플랜지를 제외하고 주문하실 때는 모델명으로 주문해 주십시오.



플랜지

펌프 사이즈 선택 테이블

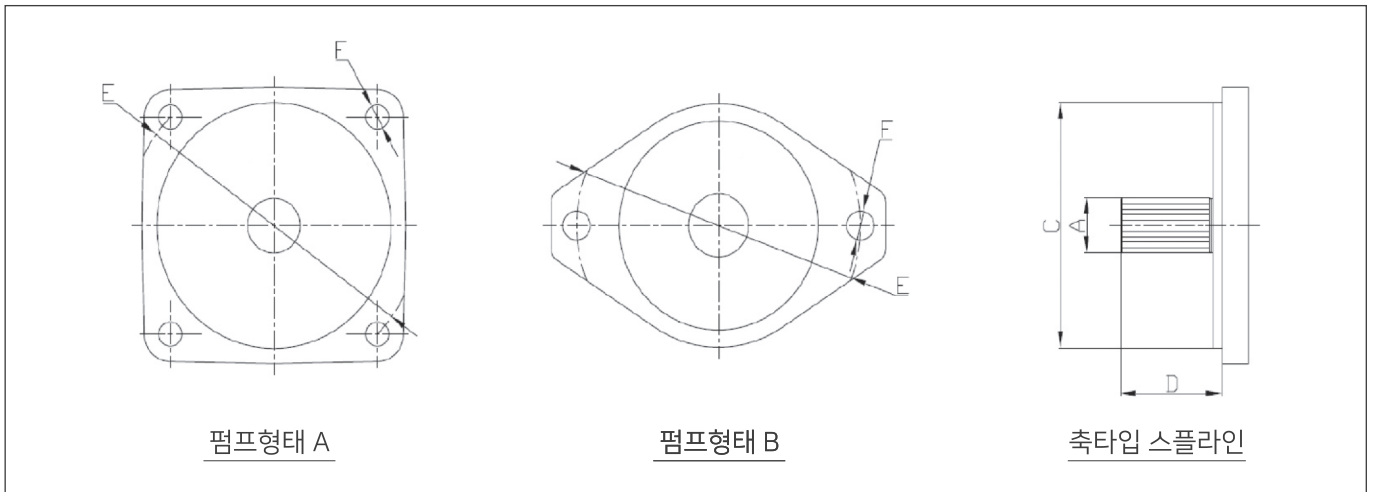


표 1 ▼

										단위 mm
번호	축타입	A	B	C	D	E	F	잇수	펌프모델	펌프형태
1	스플라인	DP16/32 13T	-	Ø101.6	41.1	Ø146	2-Ø14.2	13	20HVQ	B
2	스플라인	DP16/32 13T	-	Ø101.6	44.5	Ø146	2-Ø14.2	13	25HVQ	B
3	스플라인	DP16/32 13T	-	Ø101.6	40.7	Ø146	2-Ø14.2	13	HT6CM	B
4	스플라인	DP12/24 14T	-	Ø127	58.7	Ø181	2-Ø17.5	14	35HVQ	B
5	스플라인	DP12/24 14T	-	Ø127	61.9	Ø181	2-Ø17.5	14	45HVQ	B
6	스플라인	DP12/24 14T	-	Ø127	55.2	Ø181	2-Ø17.5	14	HT6DM, HT6 DCM	B
7	스플라인	DP12/24 14T	-	Ø127	55.9	Ø181	2-Ø17.5	14	HT6EM, HT6ED	B
8	스플라인	M25 17T	-	Ø180	93	Ø250	4-Ø22	17	TBP140S, TBP160S, TBP180S, TBP200S	A
9	표준 공급 사양									

※ 상기의 표에서 해당되는 사이즈의 펌프가 없을 시 아래의 표2에서 표준 공급 사양으로 선택해 주십시오.

사용 PTO, 펌프에 따른 펌프 취부대 조합 선택 테이블

순서	펌프모델	PTO 모델명 및 주문품번				
		DPO087	DPO160	DPO210, 310	DPO167	DPO410
1	20HVQ	AS_T087216B	AS_T160617	-	-	-
2	25HVQ, HT6CM	AS_T087216B	AS_T160617	-	-	AS_T410622
3	35HVQ, 45HVQ	AS_T087216E	AS_T160616	AS_T310621	AS_T410621_004	AS_T410621_004
4	HT6DM, HT6DCM, HT6EM, HT6ED	AS_T087216E	AS_T160616	AS_T310621	AS_T410621_004	AS_T410621_004
5	TBP140S, 160S, 180S, 200S	-	-	-	AS_T410657	AS_T410657
6	표준공급사양	AS_T087216	AS_T160615	AS_T310615	AS_T410615_002	AS_T410615_002

※ 상기의 표1을 참조하여 아래의 표2에서 해당하는 펌프 모델을 선택하여 주문해 주십시오.

DPO087



엔진의 풀리 또는 벨 하우스에 부착되어 2개의 출력축을 각각 독립된 클러치로 유압 펌프를 구동 시킬 수 있습니다. 유압펌프는 직결 고정하는 타입과 샤프트 타입 2종류의 연결 방식이 있습니다.

모델	비율	최대 입력 회전 (rpm)	입력용량		클러치 타입	출력축 개수	출력토크 (kgf.m) (좌/우)	최대출력 회전 (rpm)	중량 (kg)	하우징 (SAE)
			HP	kw						
DPO087	0,849	0,849	385	287	2클러치	2축	51/51	3000	123	1,2,3 풀리
	1:1	1:1	454	338	2클러치	2축	55/55	3000	124	1,2,3 풀리

DPO167

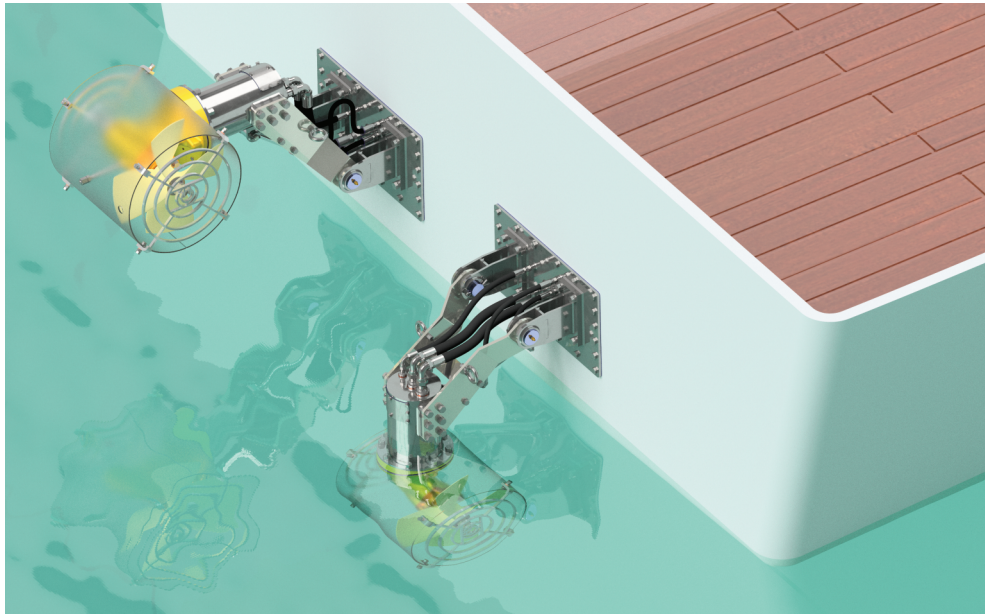


엔진의 풀리 또는 벨 하우스에 부착되어 2개의 출력축을 각각 독립된 클러치로 유압 펌프를 구동 시킬 수 있습니다. 유압펌프는 직결 고정하는 방식입니다.

※ 기본 2축이며 기어박스 추가 부착으로 3축 ~ 4축 적용 가능.

모델	비율	최대 입력 회전 (rpm)	입력용량		클러치 타입	출력축 개수	출력토크 (kgf.m) (좌/우)	최대출력 회전 (rpm)	중량 (kg)	하우징 (SAE)
			HP	kw						
DPO167	0,6603	1981	872	650	2클러치	2축	160/160	3000	380	1,2 풀리
	0,7255	2177	959	715	2클러치	2축		3000	380	1,2 풀리
	0,8333	2500	1101	821	2클러치	2축		3000	382	1,2 풀리
	0,9556	2867	1263	942	2클러치	2축		3000	384	1,2 풀리
	1,3784	2176	959	715	2클러치	2축		3000	392	1,2 풀리
	1,5143	1981	873	651	2클러치	2축		3000	394	1,2 풀리

DHD500 / 400SRR / 선미형 스러스터

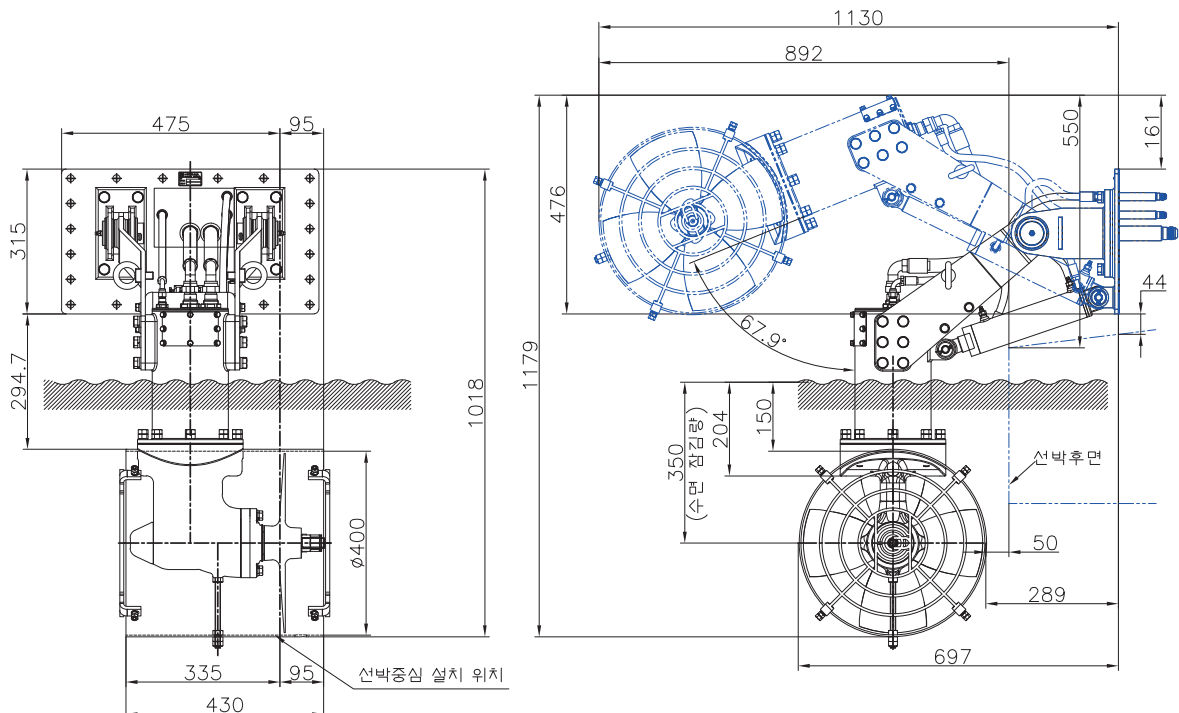


※ 선미형 스러스터 장점

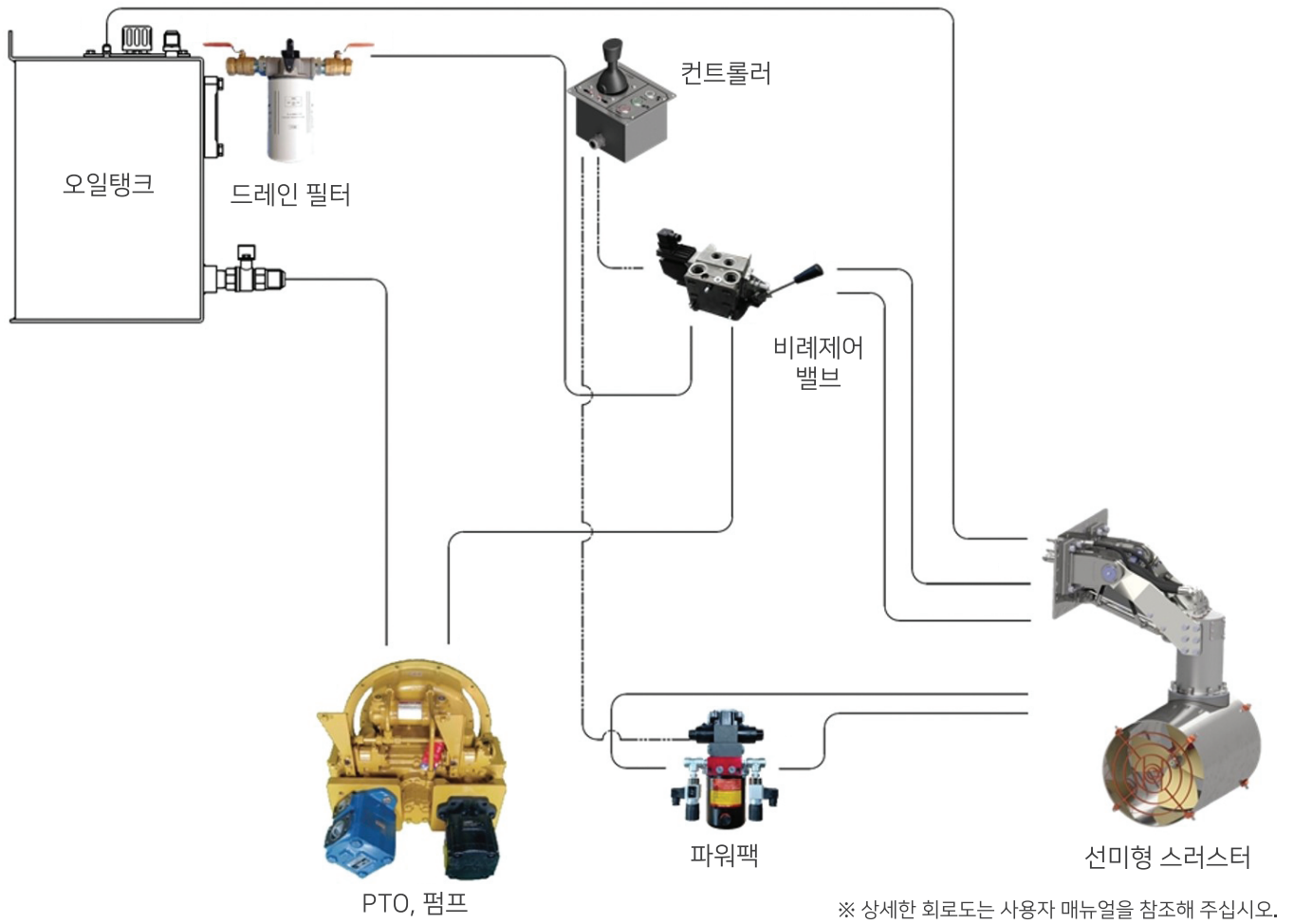
- 1. 터널 시공 필요없이 간편하게 선체에 부착하여 신속 효율 유지
- 2. 선미 끝부분 설치로 인한 높은 선회력 발생
- 3. 외부 설치타입으로 정비성 용이, 정비 비용 절감
- 4. 모터 직결 타입으로 인한 높은 내구성

주문품번	모델	추력 (kgf)	소요마력 (HP)	정격유량 (ℓ/min)	정격압력 (kg/cm ²)	터널내경 (mm)	터널외경 (mm)	건조중량 (kg)
55520000	DHD500/400SRR	500	49	122	169.2	400	408	127

선미형 스러스터 외형도



선미형 스러스터 회로도 (파워팩 틸팅 타입)

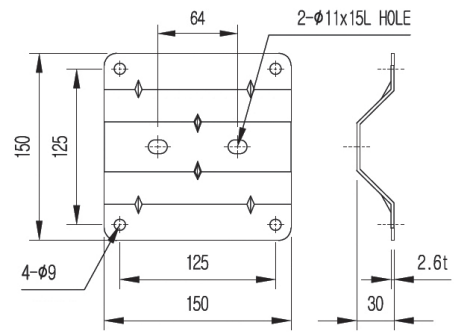
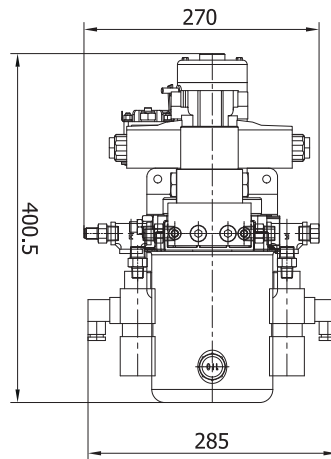


선미형 스러스터 세트 구성품 (파워팩 틸팅 타입)



구성품	사이드 스러스터	파워팩	비례제어밸브	드레인필터	컨트롤러
모델	DHD500/400SRR	DEP-002D2	PVG100C	DLF-200A	PTC-002B
주문품번	55520000	MP55520110	PV10000GC	DF200100A	55520400

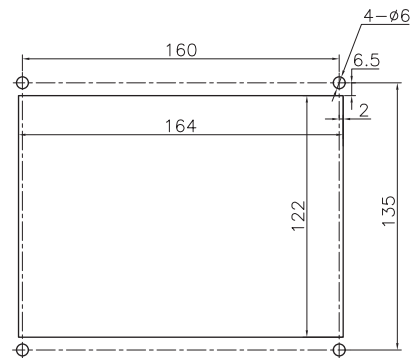
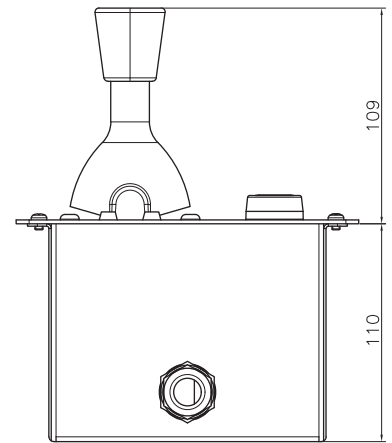
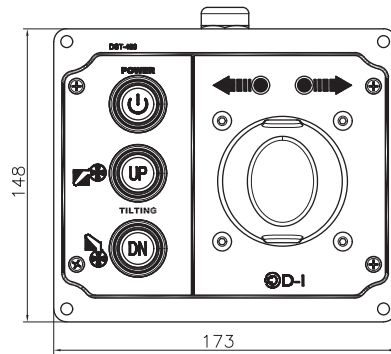
미니 파워팩



브라켓부 치수

주문품번	모델	적용 스러스터 모델	비고
MP55520110	DHD500/400SRR	DHD500/400SSTR	

선미형 스러스터 컨트롤러



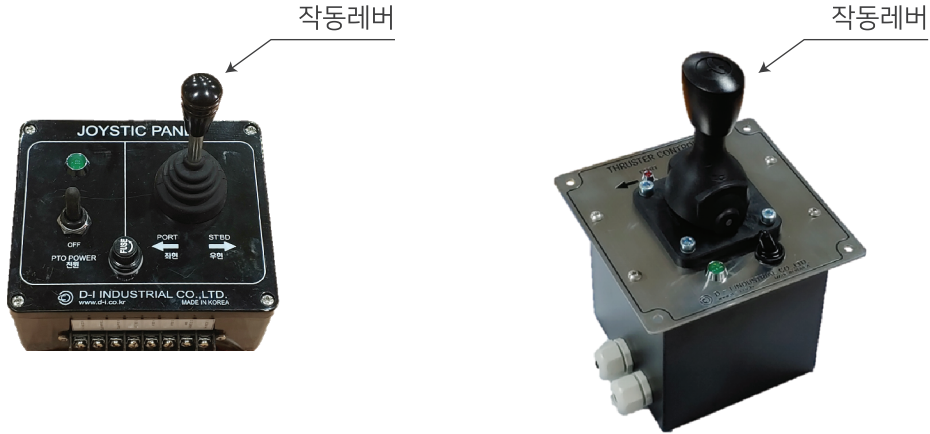
매립치수

주문품번	모델	적용 스러스터 모델	비고
55520400	PTC-002B	DHD500/400SRR	

사이드 스러스터 사용자 주의사항

1. 작동레버의 좌, 우측 방향전환을 급하게 작동하지 마십시오.

일단 레버를 중립에 놓고 프로펠러가 멈춘 것을 가늠하고 난 후 레버를 좌 또는 우로 작동하여 주십시오.



2. DH 시리즈 스러스터에 채워진 기어오일은 교환할 필요가 없습니다.

스러스터에 채워진 오일이 운전 중에 항상 윤활 작용을 하고 있습니다.

오일 레벨 게이지를 통하여 오일량을 확인하고 보충하면 됩니다.

3. 6개월에 한 번씩 방식아연조합을 확인해 주십시오.

방식아연조합의 소모는 조건에 따라 크게 변합니다.

상가 시에는 반드시 소모 정도를 확인하시고 소모가 심한 경우 교환하여 주십시오.

4. 프로펠러의 굽힘, 변형은 진동이나 소음, 스러스터의 고장 원인이 됩니다.

특히 스러스터는 소구경이면서 큰 추력을 발생시키는 장치입니다.

고속으로 프로펠러가 회전하기 때문에 굽힘이나 변형은 고장의 원인이 됩니다.

줄을 감았다면 가능한 한 빨리 프로펠러 상태를 점검하시고, 문제가 있을 시 교체 후

※ 교체품은 검사와 수리를 받아 예비로 가지고 있을 것을 권장합니다.

DC 사이드 스러스터 시스템

DC 전기로 작동하는 전동식 사이드 스러스터



IP 타입 사이드 스러스터 설명

해수, 수분 또는 유류 등에 노출될 수 있는 선미 및 기타 장소에서 안정적이고 안전하게 사용할 수 있는 사이드 스러스터.
수분으로 인해 손상될 수 있는 전기부품을 보호하는 방수 기능과 완전 점화 보호(ISO 8846) 기능을 갖춘 업그레이드된 사이드 스러스터

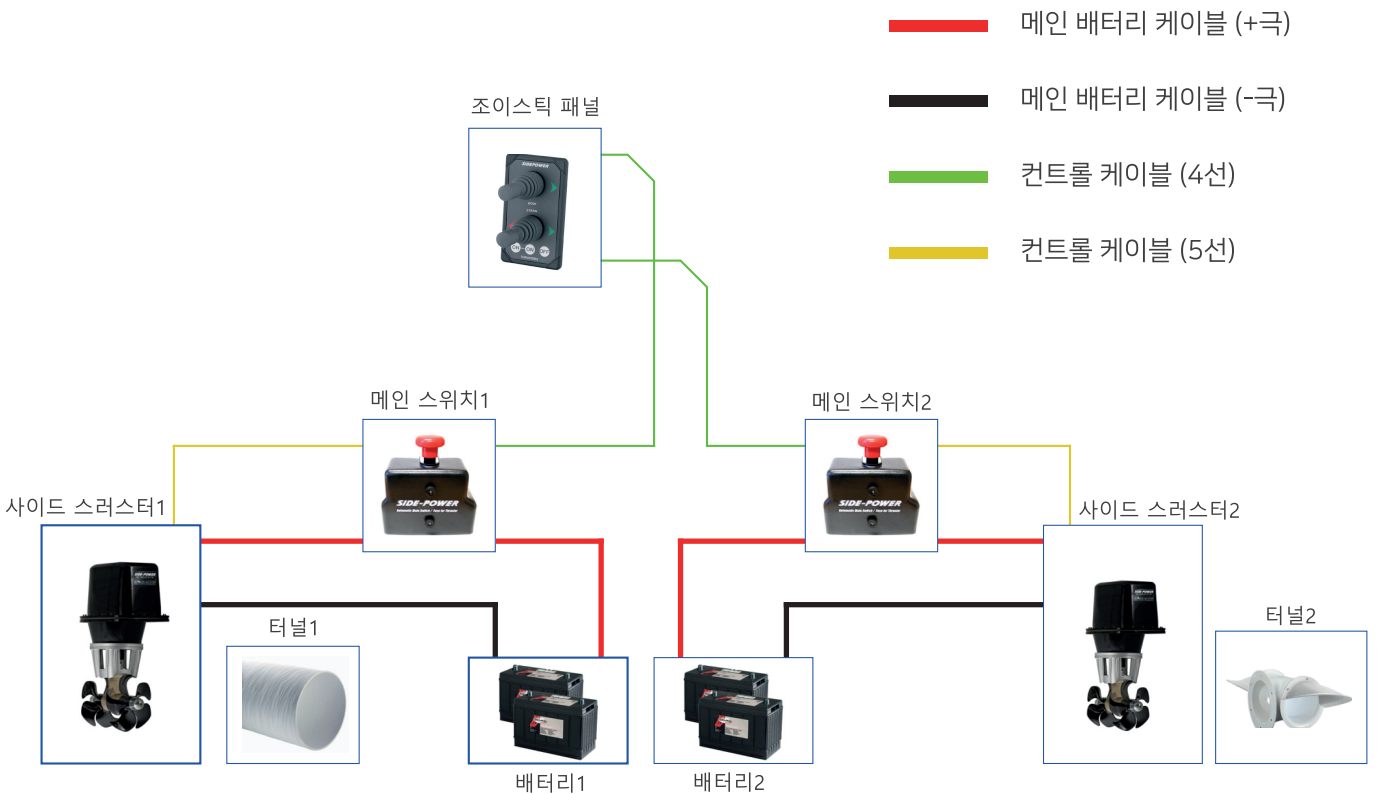


싱글 DC 사이드 스러스터 회로도



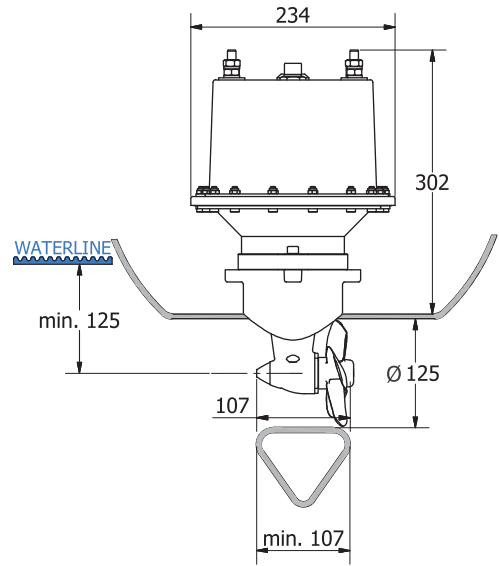
※ DC 사이드 스러스터 구성 시 46페이지를 참조하여 퓨즈를 반드시 구매해 주십시오.

듀얼 DC 사이드 스러스터 회로도



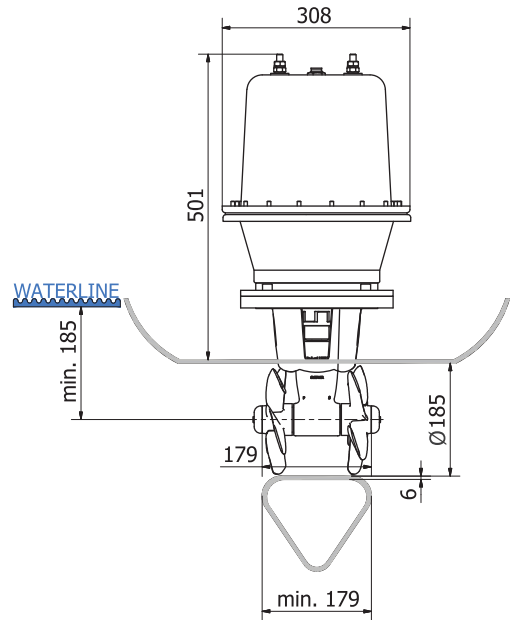
※ DC 사이드 스러스터 구성 시 46페이지를 참조하여 퓨즈를 반드시 구매해 주십시오.

SE40/125S2-IP (12V)



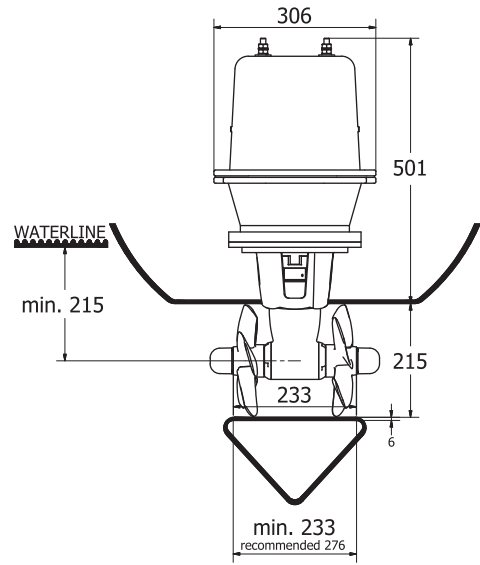
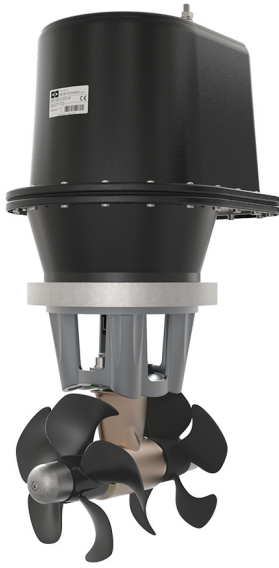
주문품번	모델	추력 (kgf)	마력 (HP)	전압 (v)	프로펠러 타입	터널내경 (mm)	터널외경 (mm)	최소배터리 용량(CCA)	건조중량 (kg)
ZSD040000	SE40/125S2-IP 12V	40	3	12	싱글	125	145	300	10

SE100/185T-IP (12V/24V)



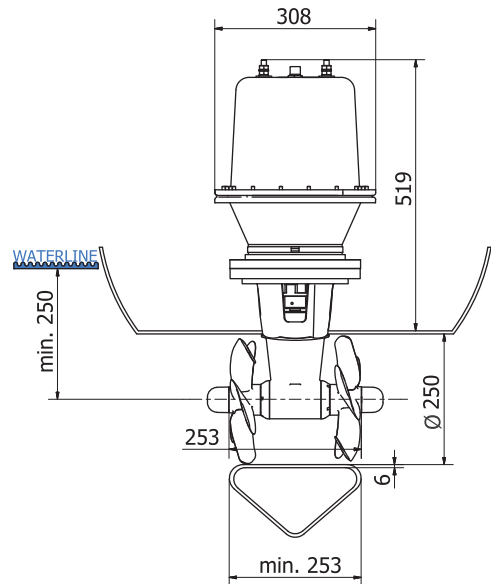
주문품번	모델	추력 (kgf)	마력 (HP)	전압 (v)	프로펠러 타입	터널내경 (mm)	터널외경 (mm)	최소배터리 용량(CCA)	건조중량 (kg)
ZSD101000	SE 100/185T-IP 12V	100	8.4	12	트윈	185	197	750	31
ZSD102000	SE 100/185T-IP 24V	100	8.4	24	트윈	185	197	400	31

SE120/215T-IP (24V)



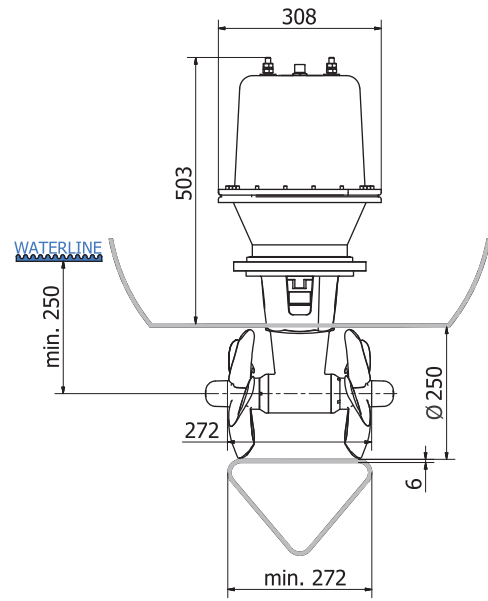
주문품번	모델	추력 (kgf)	마력 (HP)	전압 (v)	프로펠러 타입	터널내경 (mm)	터널외경 (mm)	최소배터리 용량(CCA)	건조중량 (kg)
ZSD120000	SE120/215T-IP 24V	120	8.55	24	트윈	215	227	400	34

SE130/250T-IP (12V)



주문품번	모델	추력 (kgf)	마력 (HP)	전압 (v)	프로펠러 타입	터널내경 (mm)	터널외경 (mm)	최소배터리 용량(CCA)	건조중량 (kg)
ZSD130000	SE 130/250T-IP 12V	130	8.7	12	트윈	250	262	750	37

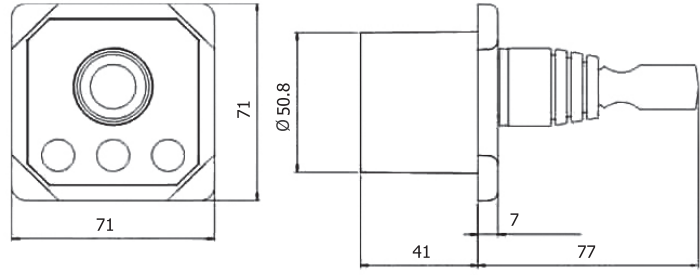
SE170/250TC-IP (24V)



주문품번	모델	추력 (kgf)	마력 (HP)	전압 (v)	프로펠러 타입	터널내경 (mm)	터널외경 (mm)	최소배터리 용량(CCA)	건조중량 (kg)
ZSD170000	SE 170/250TC-IP 24V	170	11.8	24	트윈	250	262	300	38



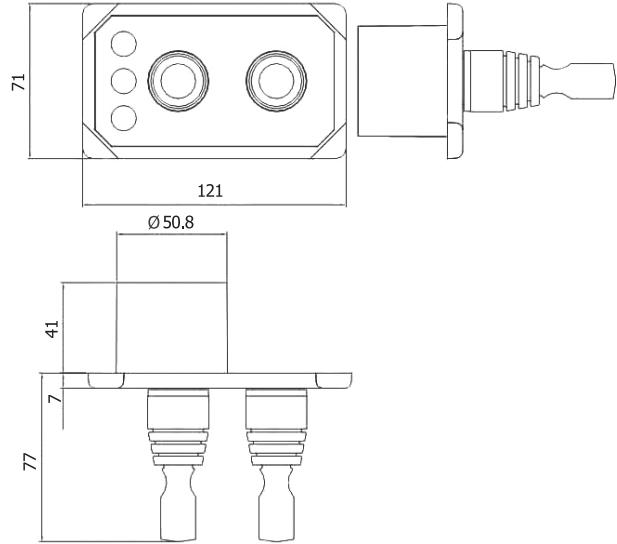
싱글 DC 사이드 스러스터 회로도



주문품번	모델	품명	볼트	적용 스러스터	색상
8960 S	8960	조이스틱 패널	12V/24V 공용	싱글 DC스러스터	블랙

※ 상기 모델은 선박에 DC 스러스터 1대 설치 시 사용하실 수 있습니다.

듀얼 DC 사이드 스러스터 회로도



주문품번	모델	품명	볼트	적용 스러스터	색상
8940 S	8940	듀얼조이스틱 패널	12V/24V 공용	듀얼 DC스러스터	블랙

※ 상기 모델은 선박에 DC 스러스터 2대 설치 시 사용하실 수 있습니다.

자동 메인 스위치 (비상정지)



제품의 기능

- 조이스틱 패널 제어에 의한 스러스터 전원 통제
- 과열센서에 의한 자동으로 전원을 통제
- 수동 비상 정지 기능

주문품번	볼트	적용 스러스터 모델
897612	12 Volt	SE 40/125 S IP 12 V, SE 100/185 T IP 12V SE 130/250 T IP 12V
897624	24 Volt	SE 100/185 T IP 24 V, SE 120/215 T IP 24V SE 170/250 TC IP 24V

퓨즈



※ Side-Power에서 승인된 퓨즈 사용을 권장 드립니다.
Side-Power에서 승인하지 않은 퓨즈를 사용하면 동일한 기능 및 안전 표준을 보장할 수 없습니다.

주문품번	퓨즈 용량	스러스터 전압	
		12V	24V
ANL250	250A	SE40	-
ANL325	325A	-	SE100, SE120, SE130
ANL400	400A	SE80	SE170
ANL500	500A	SE100, SE130	-

※ 스러스터 최초 주문 시 상기의 표를 참조하여 퓨즈를 구매하여 주십시오.

컨트롤 케이블 (5선) | 조이스틱 패널 - 자동 메인스위치



주문품번	길이(m)	비고
61278-04M	4	
61278-07M	7	
61278-12M	12	

※ 41페이지의 회로도를 참조하여 설치 선택에 필요한 길이를 선택하여 주문해 주십시오.
케이블의 길이는 상기의 표를 참조하여 연장이 가능합니다.

컨트롤 케이블 (4선) | 자동 메인 스위치 - 사이드 스톱스터



주문품번	길이(m)	비고
61277-04M	4	
61277-07M	7	
61277-12M	12	

※ 41페이지의 회로도를 참조하여 설치 선택에 필요한 길이를 선택하여 주문해 주십시오.
케이블의 길이는 상기의 표를 참조하여 연장이 가능합니다.

New SX models - the next generation external thrusters

Easy and quick installation:
only three holes necessary
for installation



Shock and vibration absorbing sleeves on
all hull connections for added safety and
reduced noise.

Integrated PMDC motor for
reduced size and optimal
cooling

Full aluminum body,
Various alloys used for
specific purpose.
Hard coated and treated for
optimal corrosion protection

All external stainless parts
galvanic isolated from
wetted aluminum
surfaces

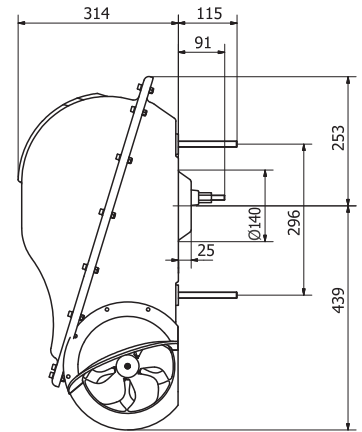
Sealed gear house
- no oil change needed

Optimized tunnel g eometry
for better performance and
reduced noise

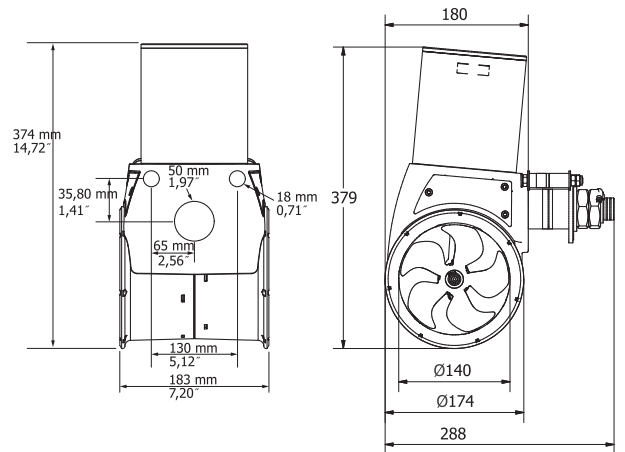
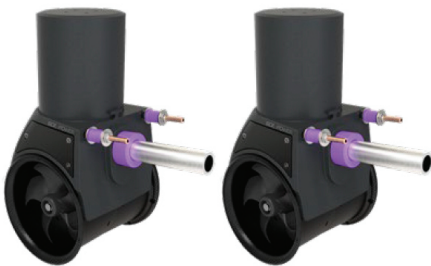
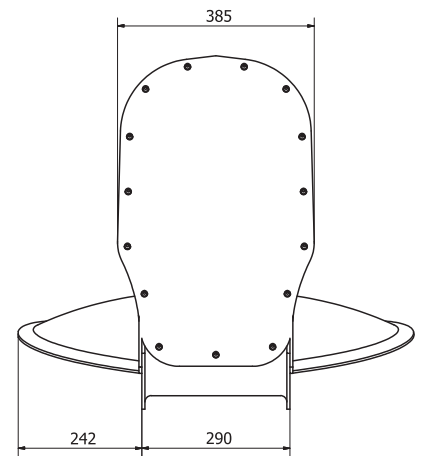


SIDE-POWER SX 시리즈

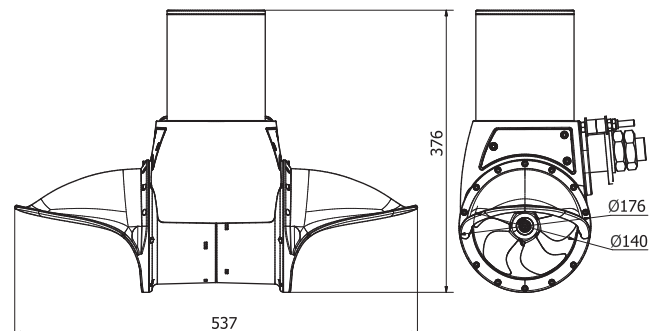
SX Series



SX Series	SX 80/185T	SX 100/185T
Thrust at 12V/24V* (kg • lbs)	96 • 212	116 • 256
Thrust at 10.5V/21V* (kg • lbs)	80 • 176	100 • 220
Typical boat size ^(ft • m)	35'-48' • 10-15	35'-55' • 12-17
Tunnel I.D. (mm • in)	185 • 7.3"	185 • 7.3"
Propulsion system	Twin	Twin
Power at 10.5V/21V* (kw • hp)	4.4 • 6	6.3 • 8.4
For DC system ^(V)	12/24	12/24
Weight (kg • lbs)	52 • 115	57 • 125
Min. Batt. Cap (CC A** 12/24V)	550/300	750/400
Item Code 12V	SX 80/185T-12V	SX 100/185T-12V
Item Code 24V	SX 80/185T-24V	SX 100/185T-24V
Item Code 12V PRO	SXP 80/185T-12V	SXP 100/185T-12V
Item Code 24V PRO	SXP 80/185T-24V	SXP 100/185T-24V



SX Series	SX 350/140	SX 50/140
Thrust at 12V/24V* (kg • lbs)	43 • 93	62 • 136
Thrust at 10.5V/21V* (kg • lbs)	35 • 77	50 • 110
Typical boat size ^(ft • m)	19'-32' • 6-10	27'-37' • 8-11
Tunnel I.D. (mm×in)	140 • 5.5"	140×5.5"
Propulsion system	single	Single
Power at 10.5V/21V* (kw • Hp)	18 • 2.4	2.8 • 3.75
For DC system ^(V)	12	12
Weight (kg • lbs)	15.3 • 34	15.3 • 34
Min. Batt. Cap (CC A** 12/24V)	300	380
Item Code 12V	SX 35/140	SX 50/140
Item Code 24V	-	-
Item Code 12V PRO	SXP 35/140	SXP 50/140
Item Code 24V PRO	-	-



EX Series external pod thrusters

Quick & easy retrofitting



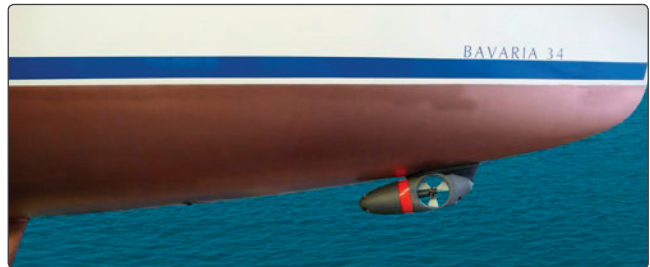
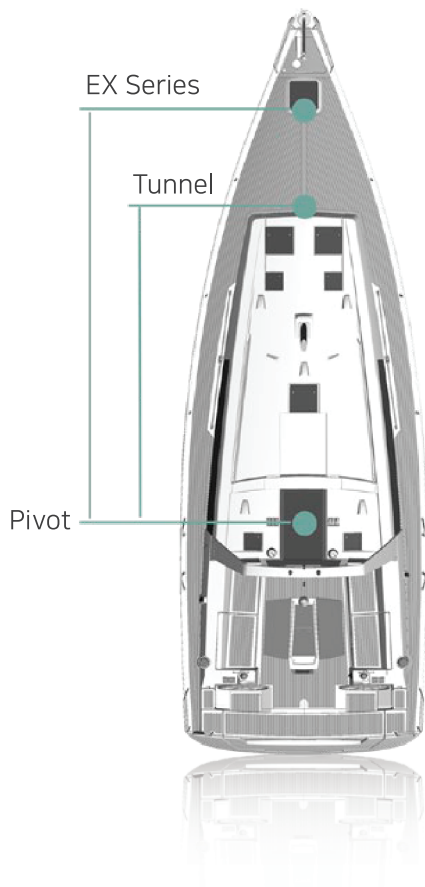
EX SINGLE



EX DUAL



EX COM PACT

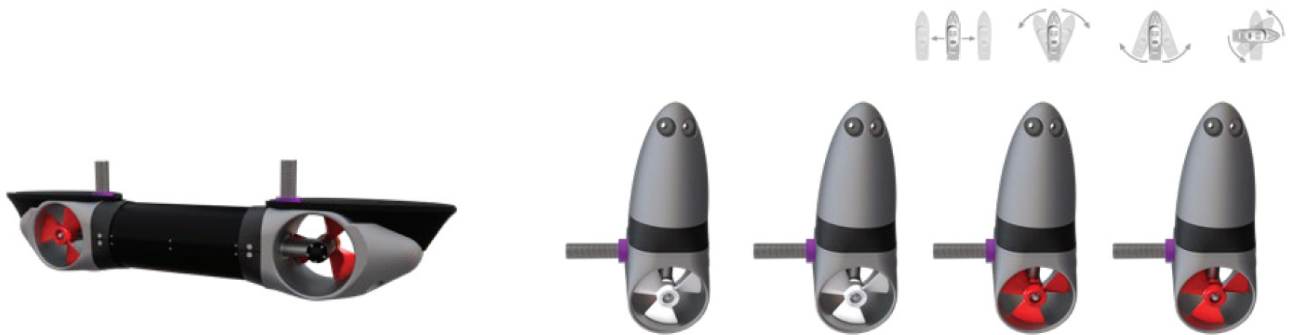


SIDE-POWER EX 시리즈

SX Series



EX Series	EX 35S	EX 55S	EX 75S	EX 95S
Thrust at 12V/24V* (kg×lbs)	25×55	40×88	53×117	67×148
Thrust at 10,5V/21V* (kg×lbs)	35×77	55×121	74×163	95×210
Typical boat size ^(ft×m)	20'-28'×6-8,5	×26'-34'×8-10,5	29'-38'×9-12	35'-48'×10-15
Tunnel I.D. (mm×in)	150×5,9"	150×5,9"	150×5,9"	150×5,9"
Propulsion system	Single	Single	Single	Single
Power at 10,5V/21V* (kw×hp)	13×1,75	1,8×2,4	2,3×3,1	3,0×4,0
For DC system ^(V)	12	12	24	24
Weight (kg×lbs)	19,5×43	19,5×43	19,5×43	19,5×43
Min. Batt. Cap (CC A** 12/24V)	170	225	150	190
Item Code 12V	EX 35S	EX 55S		
Item Code 24V			EX 75S	EX 95S



EX 110D	EX 180D	EX 25C	EX 40C	EX 55C	EX 70C
80×176	13×264	25×55	40×88	53×117	67×148
110×243	180×397	-	-	-	-
35'-53'×12-16	44'-59'×14-18	18'-26'×5-8	24'-34'×7,5-10,5	28'-36'×8,5-11	32'-42'×9,5-13
150×5,9"	150×5,9"	150×5,9"	150×5,9"	150×5,9"	150×5,9"
Dual	Dual	Single	Single	Single	Single
4,0×5,4	6,0×8,0	1,3×1,75	1,8×2,4	2,3×3,1	3,0×4,0
12	24	12	12	24	24
35×77	35×77	12×26,5	12×26,5	12×26,5	12×26,5
250	375	170	225	150	190
EX 110D		EX 25C	EX 40C		
	EX 180D			EX 55C	EX 70C

**MARINE TRANSMISSION
HYDRAULIC STEERING SYSTEM
ELECTRIC STEERING SYSTEM
POWER TAKE OFF
SIDE THRUSTER
ELECTRONIC CONTROL SYSTEM
FLEXIBLE COUPLING_CENTA
HYDRAULIC PUMP, MOTOR
WATER MAKER**



동이공업(주)
D-I INDUSTRIAL CO., LTD.

Copyright (C) D-I INDUSTRIAL CO., LTD. All rights reserved.
(52781) 경남 진주시 남강로 1367번길 13
www.d-i.co.kr

서비스팀 TEL: 055-760-5510 H.P: 010-8616-5516/010-8775-5510 Email : cs.dicl@d-i.co.kr
영 업 팀 TEL: 055-760-5500 H.P: 010-9485-4594/010-6368-5503 Email : ds.dicl@d-i.co.kr