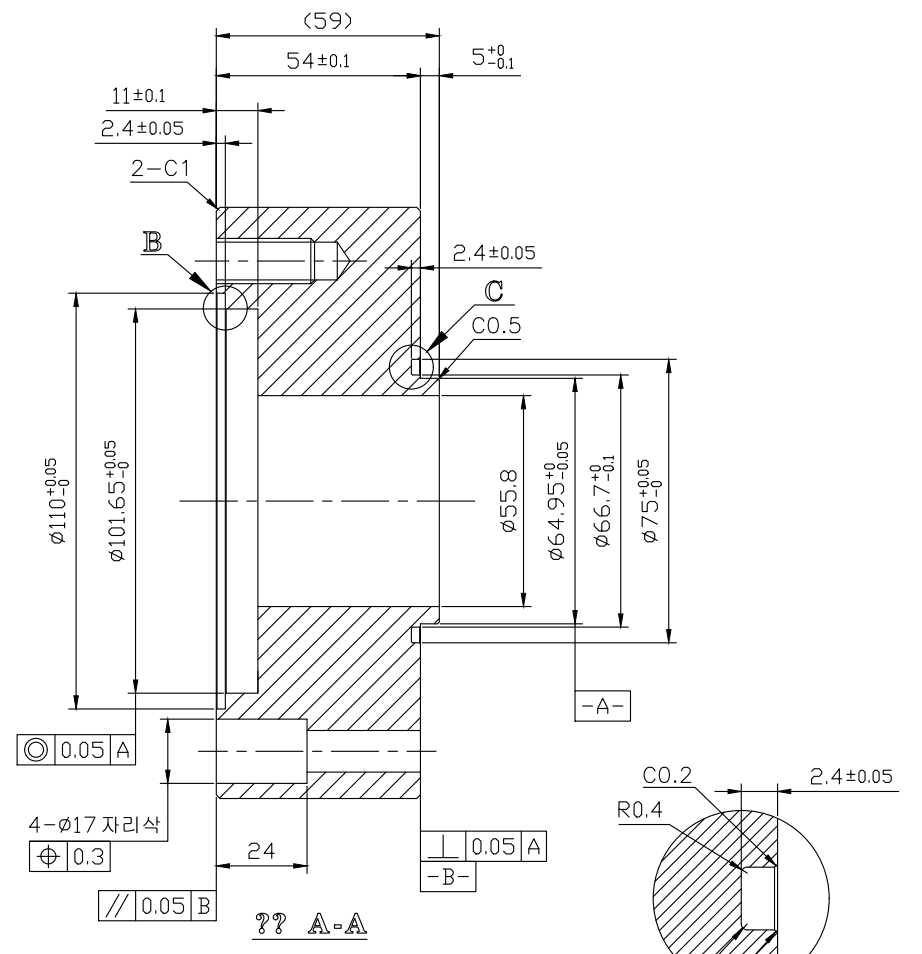
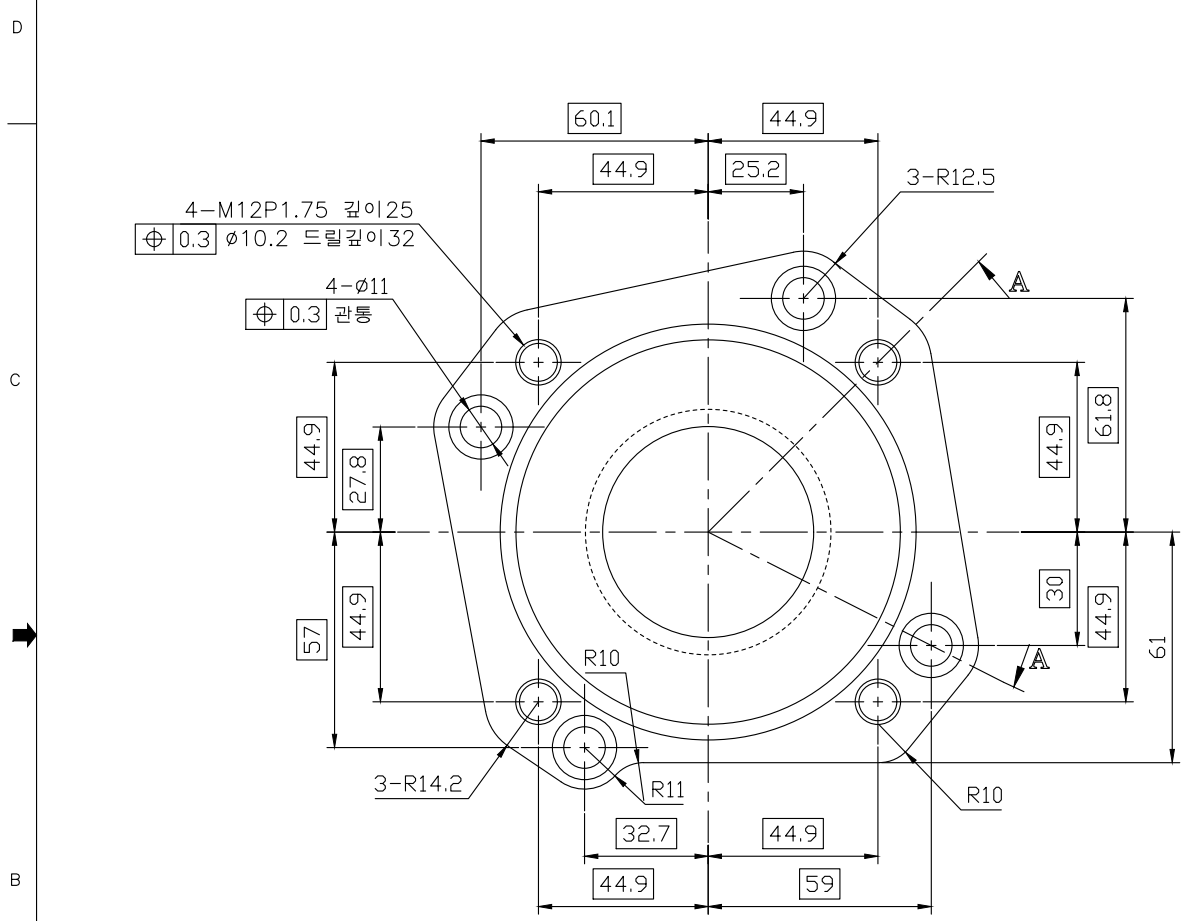
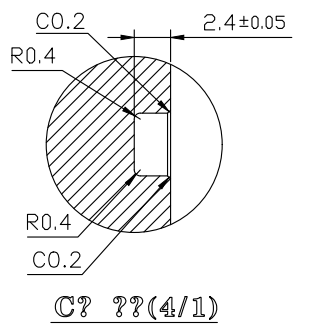
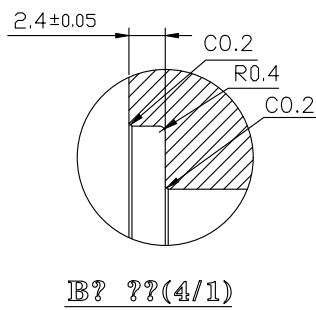


000 (REV. 0)	179560	ON'DWG 圖 書
-----------------	--------	---------------

개정번호 REV.No	부 호 SYM.	내 용 DESCRIPTION	위 치 POSITION	채용서번호 ADOPTION SHEET NO.	일 자 DATE	수 정 REV'D	검 도 CHECKED	승 인 APP'D
----------------	-------------	--------------------	-----------------	--------------------------------	-------------	--------------	----------------	--------------



- 재 질: KS-D-3503(2008) SS400
- 소재 절단후 쇼트 블라스트 처리할 것.
- 지시없는 모서리 C0.5, 구석살 R0.4
- 지시없는 표면거칠기 12.5S
- 적용조건: SAE B타입 펌프(4 볼트용)
- 적용구동커플링: 220611(SAE B타입)
- 조립: SAE B타입 펌프조립시 G105 오링 조립할 것.
밸브홀더측 G070 오링 조립할 것.



제 품 HS Code	7326.90	소 재 HS Code	
규 격 SIZE	59t	중 량 Weight	5.008 KG

공용공차 TOLERANCE ON		번호 NO.	부 호 PART NO.	명 칭 PART NAME	개 수 Q'TY	재 질 MATERIAL	규 격 SIZE	비 고 REMARKS
분수 FRACTIONS	소수 DECIMALS	각도 ANGLES	재 질 MATERIAL			형 식 TYPE	검 도 번 ORIGINAL DWG. NO.	
±	±	±	주 기 1 참조			DMT95H		
입 력 입 력		작성 DATE 2021.10.12		척 도 SCALE	부 명 NAME		검 도 번 ORIGINAL DWG. NO.	
1 초과 4 이하		± 0.3	1/1		PLATE, pump attachment		000	
4	16	± 0.5	승 인 APPROVED BY	검 도 CHECKED BY	제 도 DRAWN	설 계 DESIGNED	095621	
16	63	± 0.7			경철			
63	250	± 1.2						
250	1000	± 2.0						
표면 거칠기					크 기 SIZE	교-드 번 호 CODE ID. NO.		
A 2					A2			