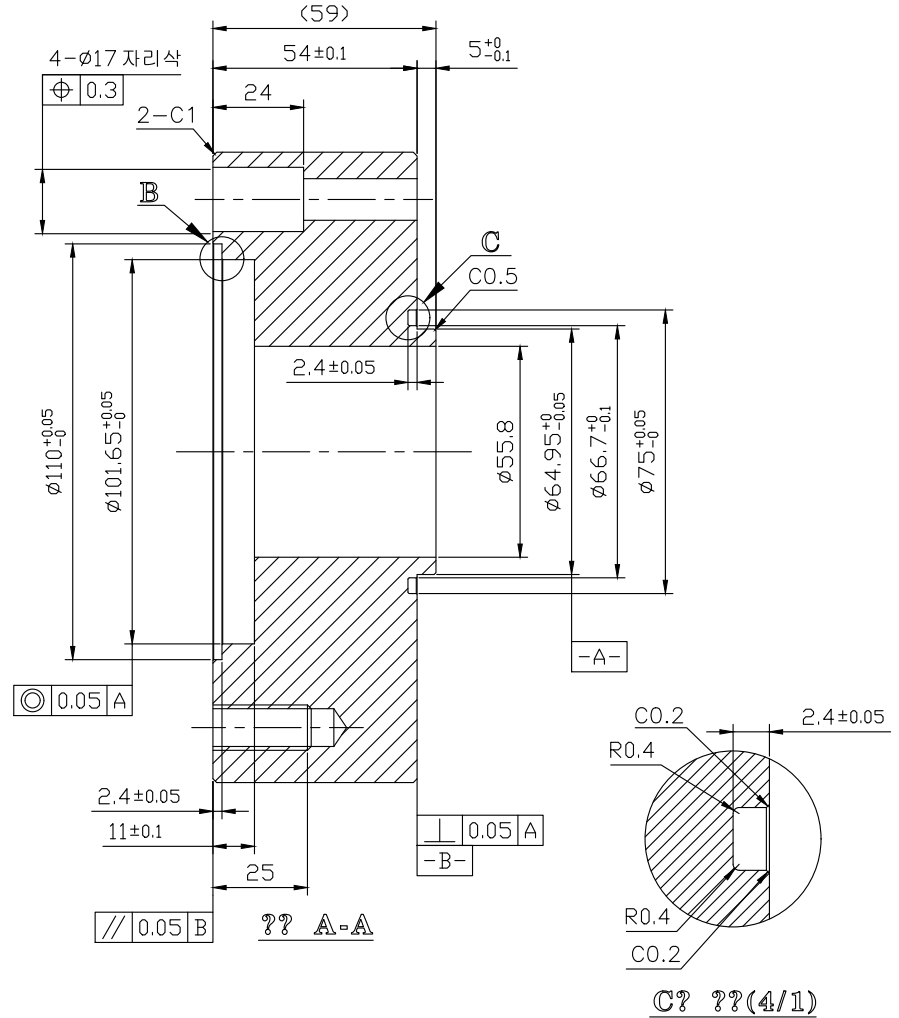
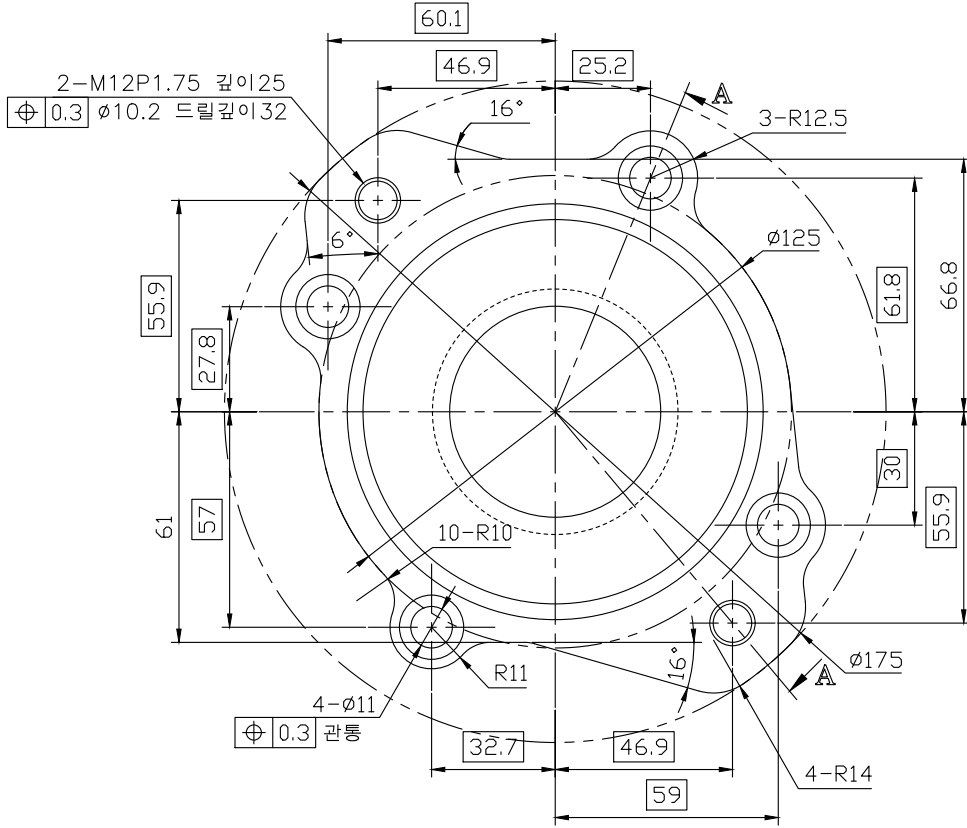
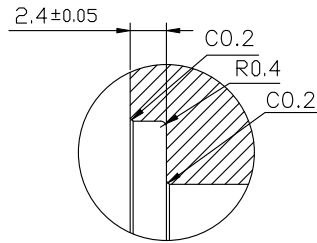


개정번호 REV.No	부 호 SYM.	내 용 DESCRIPTION	위 치 POSITION	채용서번호 ADOPTION SHEET NO.	일 자 DATE	수 정 REV'D	검 도 CHECKED	승 인 APP'D
----------------	-------------	--------------------	-----------------	-----------------------------	-------------	--------------	----------------	--------------



- 재 질: KS-D-3503(2008) SS400
- 소재 절단후 쇼트 블라스트 처리할 것.
- 지시없는 모서리 C0.5, 구석삭 R0.4
- 지시없는 표면거칠기 12.5S
- 적용조건: SAE B타입 펌프(2 볼트용)
- 적용구동커플링: 220611(SAE B타입)
- 조립: SAE B타입 펌프조립시 G105 오링 조립할 것.
밸브홀더측 G070 오링 조립할 것.



제 품 HS Code	7326.90	소 재 HS Code	
규 격 SIZE	59t	중 량 Weight	5.056 KG

공용공차 TOLERANCE ON				번호 NO.	부 호 PART NO.	명 칭 PART NAME	개 수 Q'TY	재 질 MATERIAL	규 격 SIZE	비 고 REMARKS	
분 수 FRACTIONS	소 수 DECIMALS	각 도 ANGLES	±	주 기 1 참조							
±	±	±	±	DMT95H							
공차 표기				작성 DATE	척 도 SCALE	명 칭 NAME					
필 섹 가 공				2021.10.12	1/1	?????					
입				승 인 APPROVED BY	검 도 CHECKED BY	제 도 DRAWN	설 계 DESIGNED	명 칭 NAME			
4				경철			PLATE, pump attachment				
16				드 번 DWG. NO.							
63				095622							
250				000							
250				1000							
± 0.3 ± 0.1 ± 0.07 ± 0.1 ± 0.2 ± 0.2 ± 0.3				크 기 SIZE							
± 0.8 ± 0.3				A2							
± 0.8 ± 0.3				코-드 번 호 CODE ID. NO.							