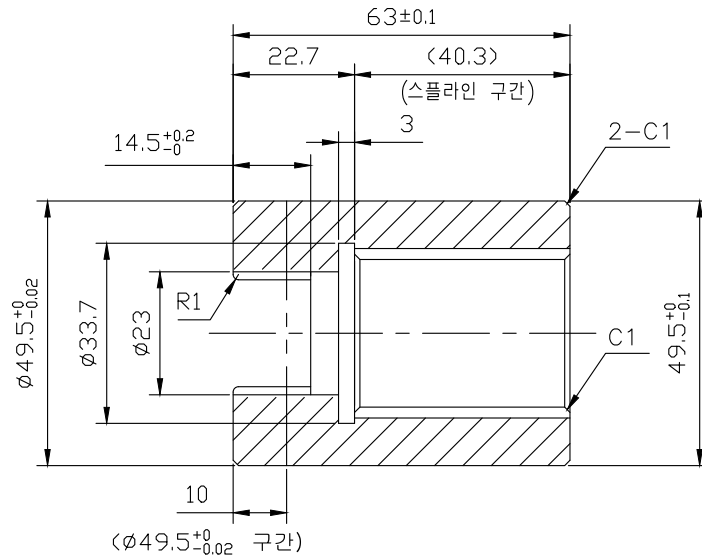
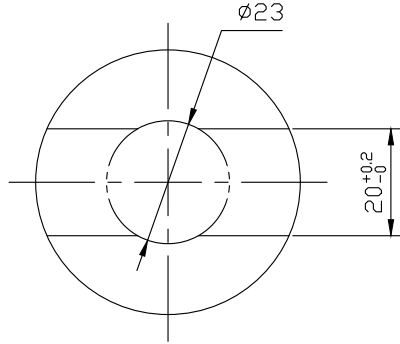


000 (REV.)용량	220612	DWG NO. 구
내측 스플라인 사양		
치 형	저치 인볼류트	
D/P	12/24	
잇 수	14	
피치원지름	29.633	
압력각	30°	
전위계수	0	
치선원경	27.610 $^{+0.064}_0$	
치저원경	32.588 $^{+0.1}_0$	
핀경	3.6576	
오버핀치수	24.340 $^{+0.127}_0$	
치흠폭	3.348 $^{+0.079}_{+0.020}$	
상대품명	SAE C	
중량(Weight)	KG	



주 기

- 1.재질:KS-D-3867(2007) SCM440
- 2.경 도: HRC 20 ~ 26(Q.T)
- 3.지시없는 모서리 12.5S
- 4.지시없는 모서리C0.5, 구석살 R0.4
- 5.적용조건: 펌프 SAE C타입

제 품 HS Code	8483.60	소 재 HS Code	
규 격 SIZE	49.5*63	중 량 Weight	- KG

개정번호 REV.No	부 호 SYM.	내 용 DESCRIPTION	위 치 POSITION	채용서번호 ADOPTION SHEET NO.	일 자 DATE	수 정 REV'D	검 도 CHECKED	승 인 APP'D
----------------	-------------	--------------------	-----------------	-----------------------------	-------------	--------------	----------------	--------------

공 동 공 차 FRACTIONS	TOLERANCE ON 소 수 DECIMALS	각 도 ANGLES	번호 NO.	부 호 PART NO.	부 명 PART NAME	개 수 Q'TY	재 질 MATERIAL	규 격 SIZE	비 고 REMARKS
±	±	±			주 기 1 참조		DMT220DL		원 도 번 ORIGINAL DWG. NO.
일 반 공 차 1초과 4이하 ±0.3 ±0.1 ±0.05 4 16 ±0.5 ±0.2 ±0.07 16 63 ±0.7 ±0.3 ±0.1 63 250 ±1.2 ±0.5 ±0.2 250 1000 ±2.0 ±0.8 ±0.3			직 상 DATE 2020.08.18 승인 BY	척 도 SCALE 1/1 검 도 CHECKED BY	도 명 NAME 광 수	도 번 DWG. NO. 220612	도 명 NAME COUPLING, pinion	개 정 (REV.) 000	코-드 번호 CODE ID. NO.
			크 기 SIZE A3		? ? ? ? (?)		? ? ? ?		SHEET 1 OF 1