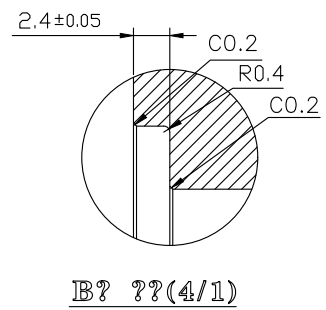


- 주 기
1. 재질: KS-D-4301(2006) GC250,300,350
 2. 지시없는 모서리 C0.5, 구석살 R0.4
 3. 지시없는 표면거칠기 12.5S
 4. 적용조건: HOF HV20F 펌프적용
 5. 적용구동커플링: 220611(SAE B타입)
 6. 조립: HV20F 펌프조립시 G85오링 조립할것.
 밸브홀더측 G80오링 조립할것.



제 품 HS Code	7326.90	소 재 HS Code	
규 격 S I Z E	$\phi 170 \times 59$	중 량 Weight	7.31 KG

공 동 공 차 TOLERANCE ON	번호 NO.	부 호 PART NO.	명 칭 PART NAME	개 수 Q'TY	재 질 MATERIAL	규 격 SIZE	비 고 REMARKS
분 수 FRACTIONS	소 수 DECIMALS	각 도 ANGLES	재 질 MATERIAL	주 기 1 참조	형 식 TYPE	DMT220DL	원 도 ORIGINAL DWG. NO.
±	±	±	작성 DATE 2020.08.18	척 도 SCALE	1/1	부 명 NAME	?????
±	±	±	승 인 APPROVED BY	검 도 CHECKED BY	제 도 DRAWN	설 계 DESIGNED	PLATE, pump attachment
±	±	±	1 초과 4 이하	± 0.3	± 0.1	± 0.05	드 번 DWG. NO.
±	±	±	4 16	± 0.5	± 0.2	± 0.07	220621
±	±	±	16 63	± 0.7	± 0.3	± 0.1	개칭(REV.)
±	±	±	63 250	± 1.2	± 0.5	± 0.2	000
±	±	±	250 1000	± 2.0	± 0.8	± 0.3	크 기 SIZE
			A2		코 드 번 호 CODE ID. NO.		