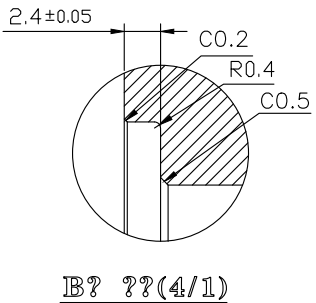


- 주 기
1. 재질: KS-D-4301(2006) GC250,300,350
 2. 지시없는 모서리 C0.5, 구석살 R0.4
 3. 지시없는 표면거칠기 12.5S
 4. 적용조건: SAE B타입 펌프(2 볼트, 4 볼트 공용)
 5. 적용구동커플링: 220611(SAE B타입)
 6. 조립: SAE B타입 펌프조립시 G105 오링 조립할것.
밸브홀더측 G80오링 조립할것.



제 품 HS Code	7326.90	소 재 HS Code	
규 격 S I Z E	170*59	중 량 Weight	6.922 KG

공통공차 TOLERANCE ON	분수 FRACTIONS	소수 DECIMALS	각도 ANGLES	번호 NO.	부호 PART NO.	명칭 PART NAME	개수 Q'TY	재질 MATERIAL	규격 SIZE	비고 REMARKS
± 0.05	± 0.3	± 0.1	± 0.05							
	± 0.5	± 0.2	± 0.07							
	± 0.7	± 0.3	± 0.1							
	± 1.2	± 0.5	± 0.2							
	± 2.0	± 0.8	± 0.3							

작성 DATE	2020.08.18	척도 SCALE	1/1	품명 NAME	?????
승인 APPROVED BY		검도 CHECKED BY		제도 DRAWN	광수
				설계 DESIGNED	

