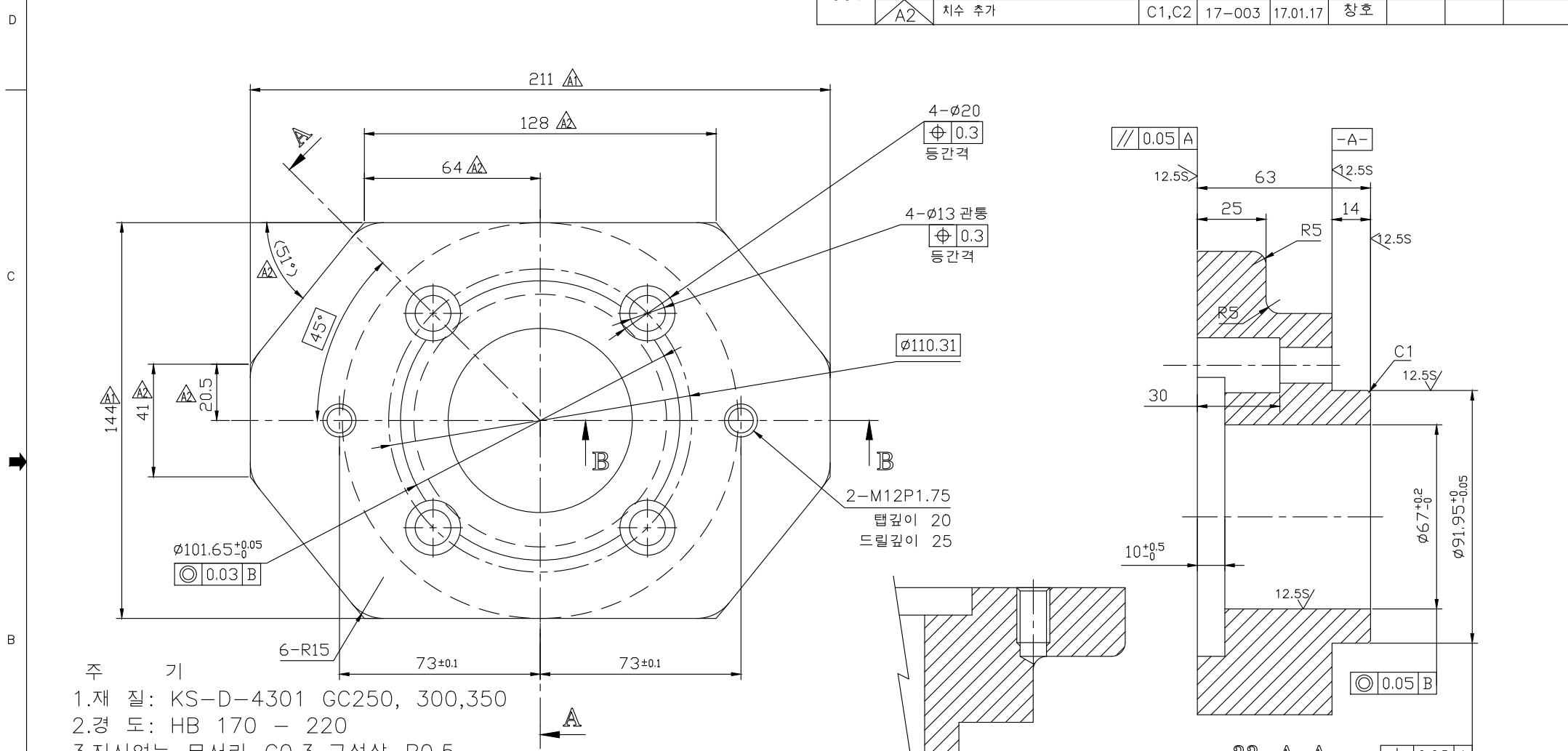
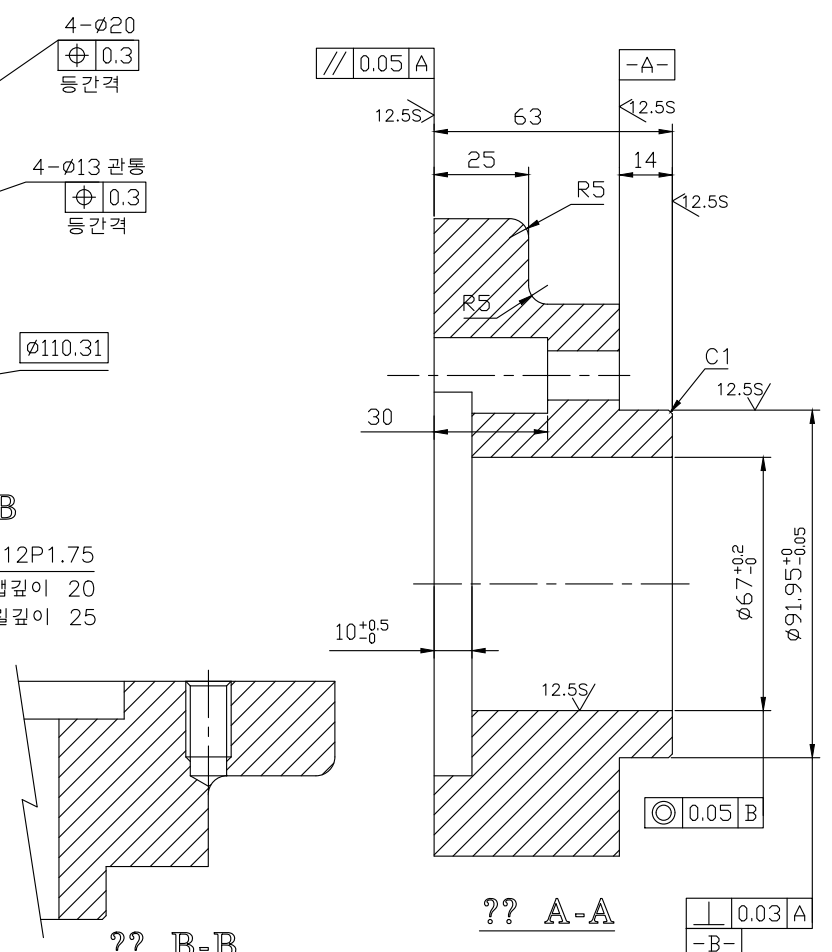


개정번호 REV.No	부 호 SYM.	내 용 DESCRIPTION	위 치 POSITION	채용서번호 ADOPTION SHEET NO.	일 자 DATE	수 정 REV'D	검 도 CHECKED	승 인 APP'D
001	A1	외곽현상 변경 Ø146 → Ø144	C1	17-003	17.01.17	창호		
	A1	외곽현상 변경 Ø213 → Ø211	D2	17-003	17.01.17	창호		
	A2	치수 추가	C1,C2	17-003	17.01.17	창호		



- 주 기
- 1.재 질: KS-D-4301 GC250, 300,350
  - 2.경 도: HB 170 - 220
  - 3.지시없는 모서리 C0.3 구석살 R0.5
  - 4.지시없는 표면거칠기 ~
  - 5.주조부공차는 KS-B-0411의 보통급
  - 6.금형빠기구배는 1°이하로 할 것
  - 7.510615A 와 소재 공용
  - 8.적용기준 : DMP5100, 6500, 7500, 5100N  
DMT400H/HL, DMT550HL



제 품 HS Code	7326.90	소 재 HS Code	7325.99
규 격 S I Z E	144*211*63	중 량 Weight	6.405KG

공용공차 TOLERANCE ON				번호 NO.	품 명 PART NO. 변	부 명 PART NAME	개 수 Q'TY	재 질 MATERIAL	규 격 SIZE	비 고 REMARKS
변 수 FRACTIONS	소 수 DECIMALS	각 도 ANGLES								
±	—	°								
필 석 가 공				작성 DATE	2003.08.07	척 도 SCALE	1/1	품 명 NAME	DMTP5100N	
입 구 변 공 차				승 인 APPROVED BY	검 도 CHECKED BY	제 도 DRAWN	설 계 DESIGNED	PLATE, pump attachment		
1	4	16	63			낙훈		드 번 DWG. NO.	5 1 0 6 1 5 B	개 정 (REV.) 001
16	63	250	1000					크 기 SIZE	A2	코 드 번 호 CODE ID. NO.