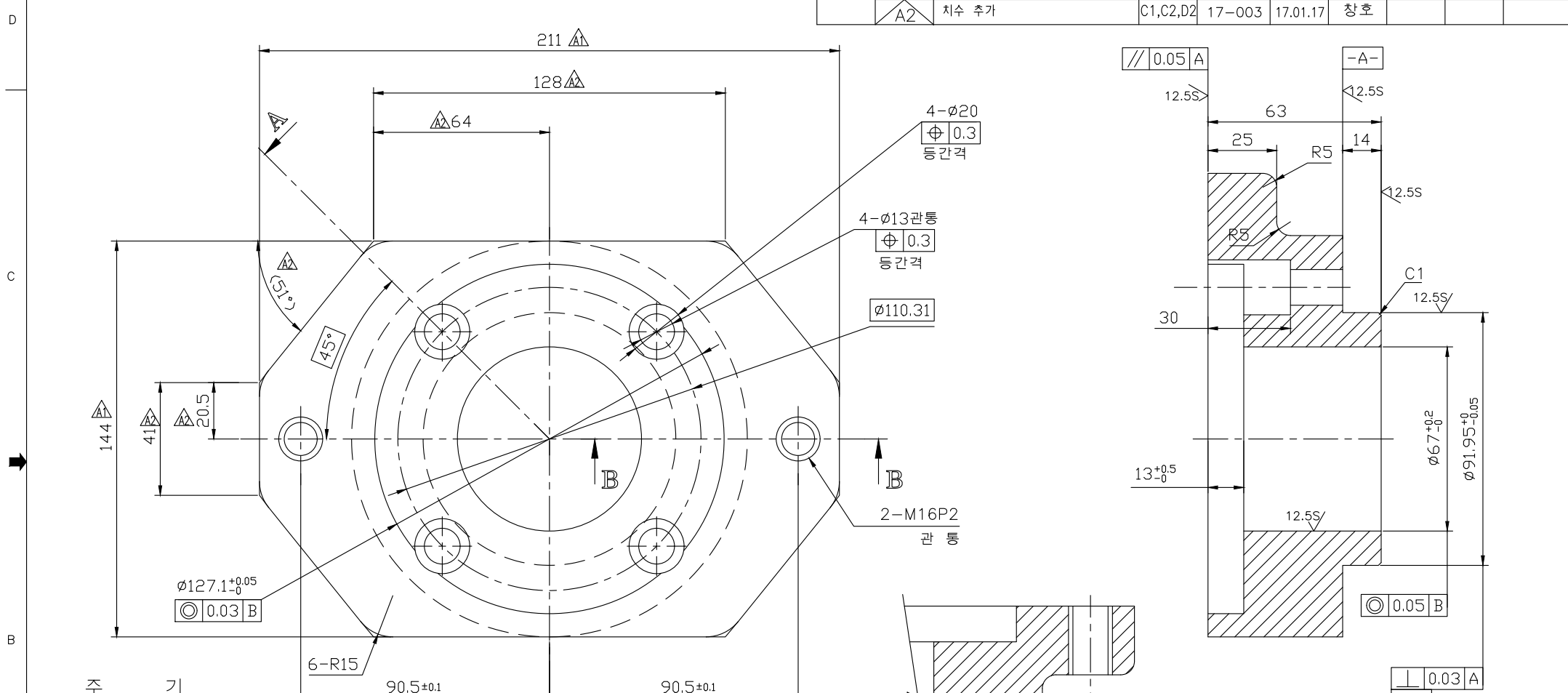
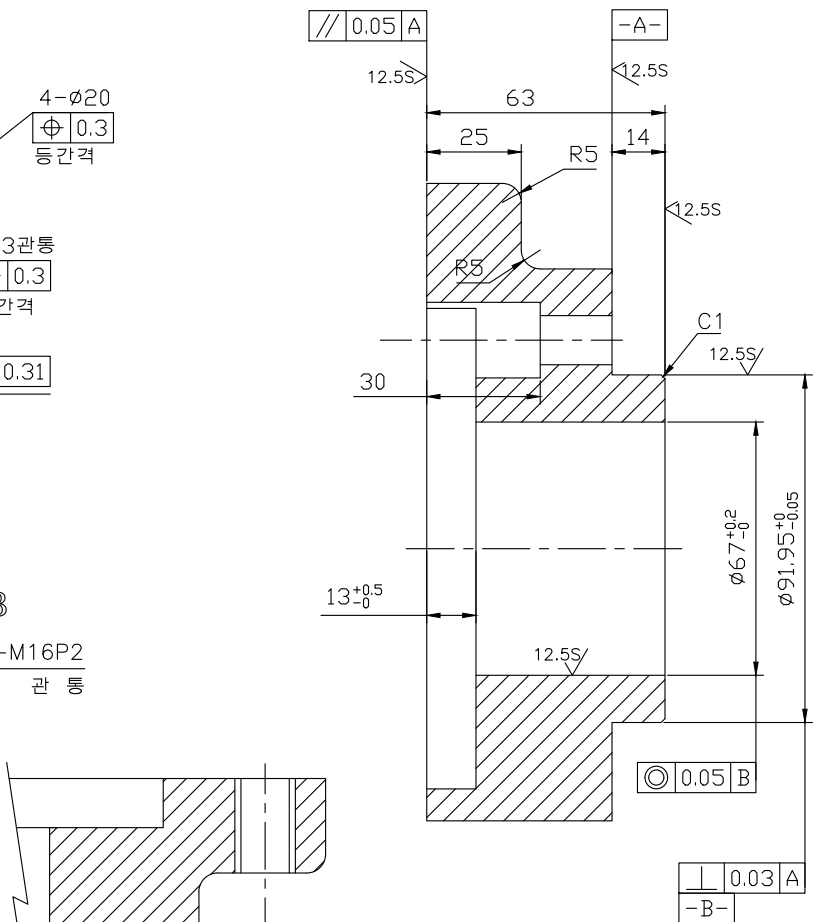


개정번호 REV.No	부 호 SYM.	내 용 DESCRIPTION	위 치 POSITION	채용서번호 ADOPTION SHEET NO.	일 자 DATE	수 정 REV'D	검 도 CHECKED	승 인 APP'D
001	A1	외곽현상 변경 $\phi 146 \rightarrow \phi 144$	C1	17-003	17.01.17	창호		
	A1	외곽현상 변경 $\phi 213 \rightarrow \phi 211$	D2	17-003	17.01.17	창호		
	A2	치수 추가	C1,C2,D2	17-003	17.01.17	창호		



- 주 기
- 1.재 질: KS-D-4301 GC250, 300,350
 - 2.경 도: HB 170 - 220
 - 3.지시없는 모서리 C0.3 구석살 R0.5
 - 4.지시없는 표면거칠기 \sim
 - 5.주조부공차는 KS-B-0411의 보통급
 - 6.금형배기구배는 1°이하로 할 것
 - 7.510615A 와 소재 공용
 - 8.적용기준 : DMTP5100, 6500, 7500, 5100N DMT400H/HL, DMT550HL



제 품 HS Code	7326.90	소 재 HS Code	7325.99
규 격 S I Z E	144*211*63	중 량 Weight	6.06 KG

공통공차 TOLERANCE ON				번호 NO.	품 명 PART NO.	부 호 PART NAME	개 수 Q'TY	재 질 MATERIAL	규 격 SIZE	비 고 REMARKS
분 수 FRACTIONS	소 수 DECIMALS	각 도 ANGLES								
±	±	±								
작성 DATE 2003.08.07				SCALE 1/1		MATERIAL DMTP5100N		주 기 1 참조		
APPROVED BY				CHECKED BY		DRAWN		DESIGNED		
1초과 4이하 ±0.3 ±0.1 ±0.05				4 16 ±0.5 ±0.2 ±0.07		16 63 ±0.7 ±0.3 ±0.1		63 250 ±1.2 ±0.5 ±0.2		
250 1000 ±2.0 ±0.8 ±0.3										
?? ? ? ? (?)				크 기 SIZE		A2		코-드 번호 CODE ID. NO.		