

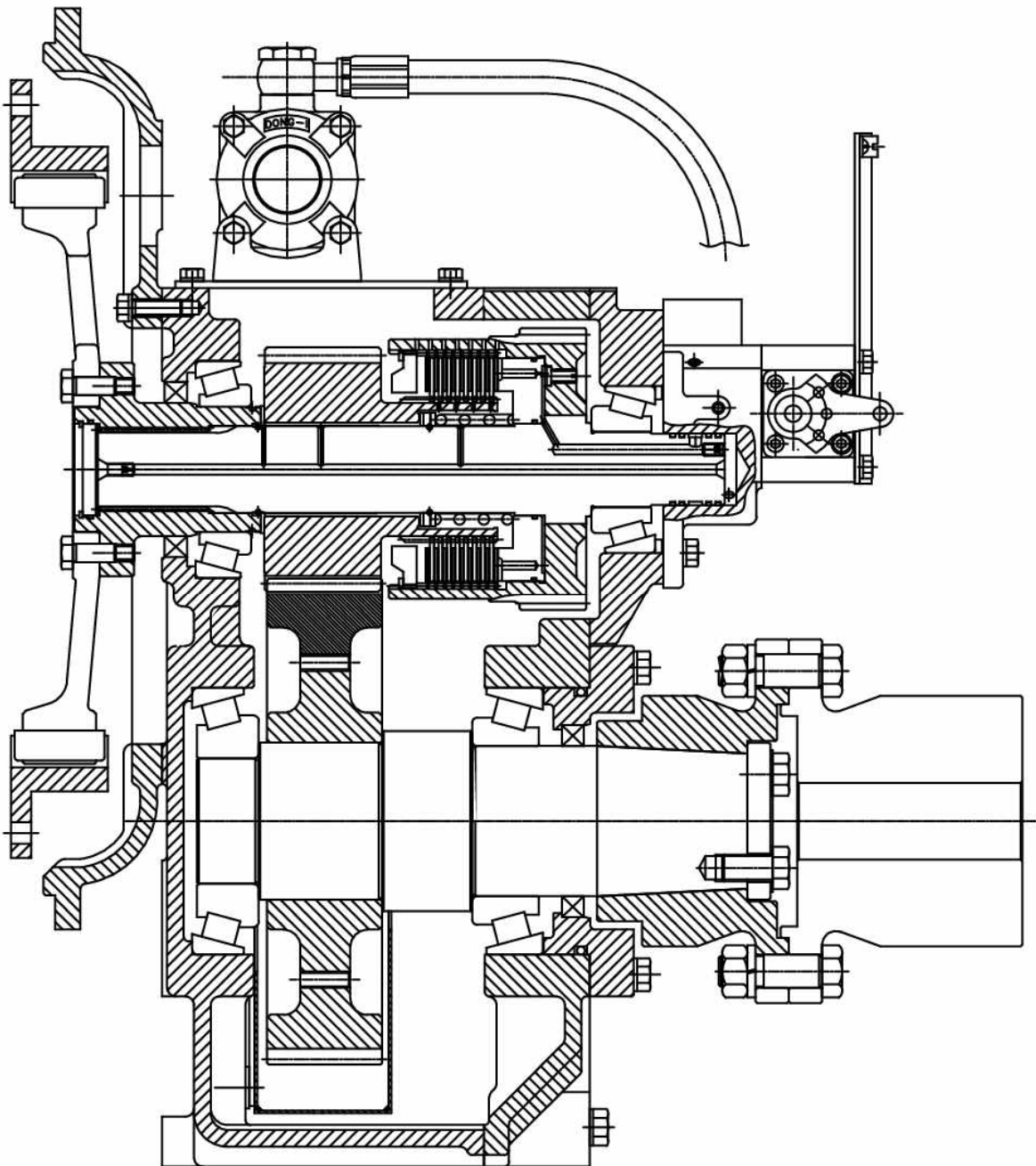
D-I INDUSTRIAL CO., LTD.

FOR THE BETTER & BETTER SATISFACTION OF CUSTOMERS

SERVICE PARTS LIST

MODEL

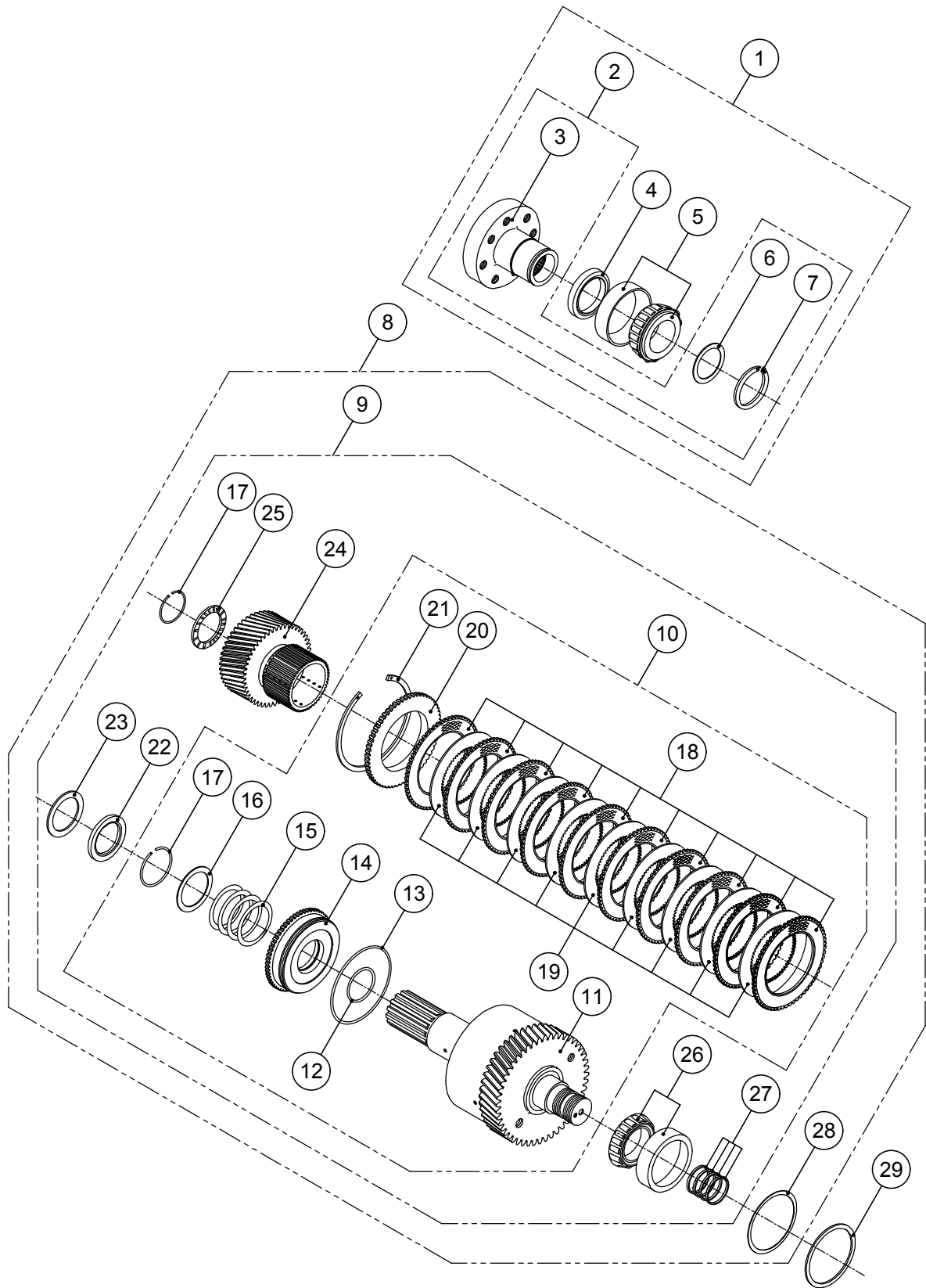
DMT 150H-Q



© D-I INDUSTRIAL CO., LTD.

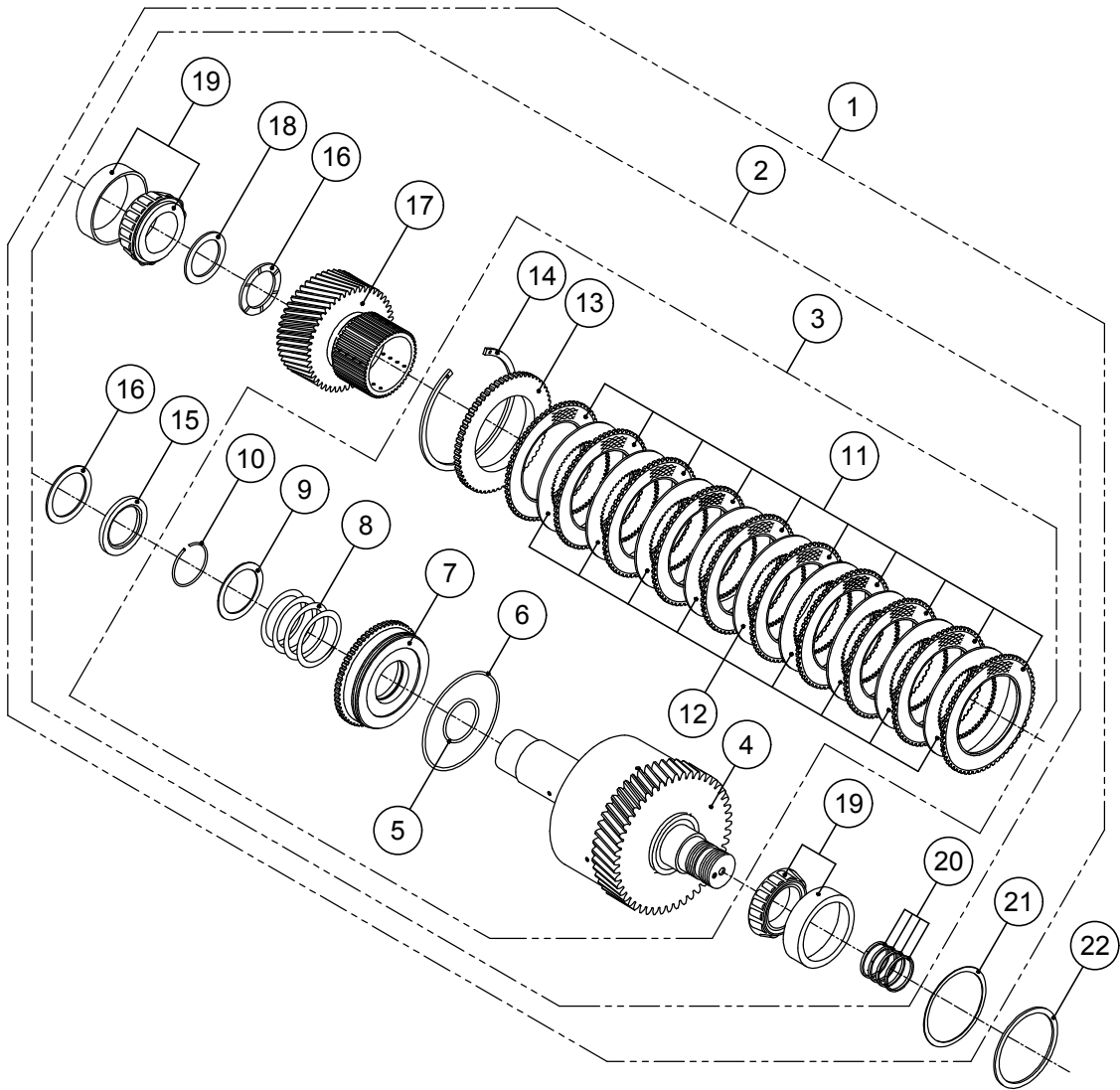
GROUP ASSEMBLY PARTS LIST

CONTENTS	PAGE NO.
INPUT SHAFT GROUP	2 ~ 3
ASTERN SHAFT GROUP	4 ~ 5
OUTPUT SHAFT GROUP	6 ~ 7
CASE GROUP	8 ~ 9
PUMP HOLDER GROUP	10 ~ 11
VALVE HOLDER GROUP	12 ~ 13
SELECTOR VALVE GROUP	14 ~ 15
OIL COOLER GROUP	16 ~ 17
DUAL STAGE COUPLING 1 (11.5")	18 ~ 19
DUAL STAGE COUPLING 2 (14")	20 ~ 21
CENTA FLEX COUPLING GROUP (1-14")	22 ~ 23
TROLLING VALVE GROUP	24 ~ 25
ELECTRON VALVE GROUP(12V, 24V)	26 ~ 27
ELECTRON VALVE GROUP(TROLLING)	28 ~ 29



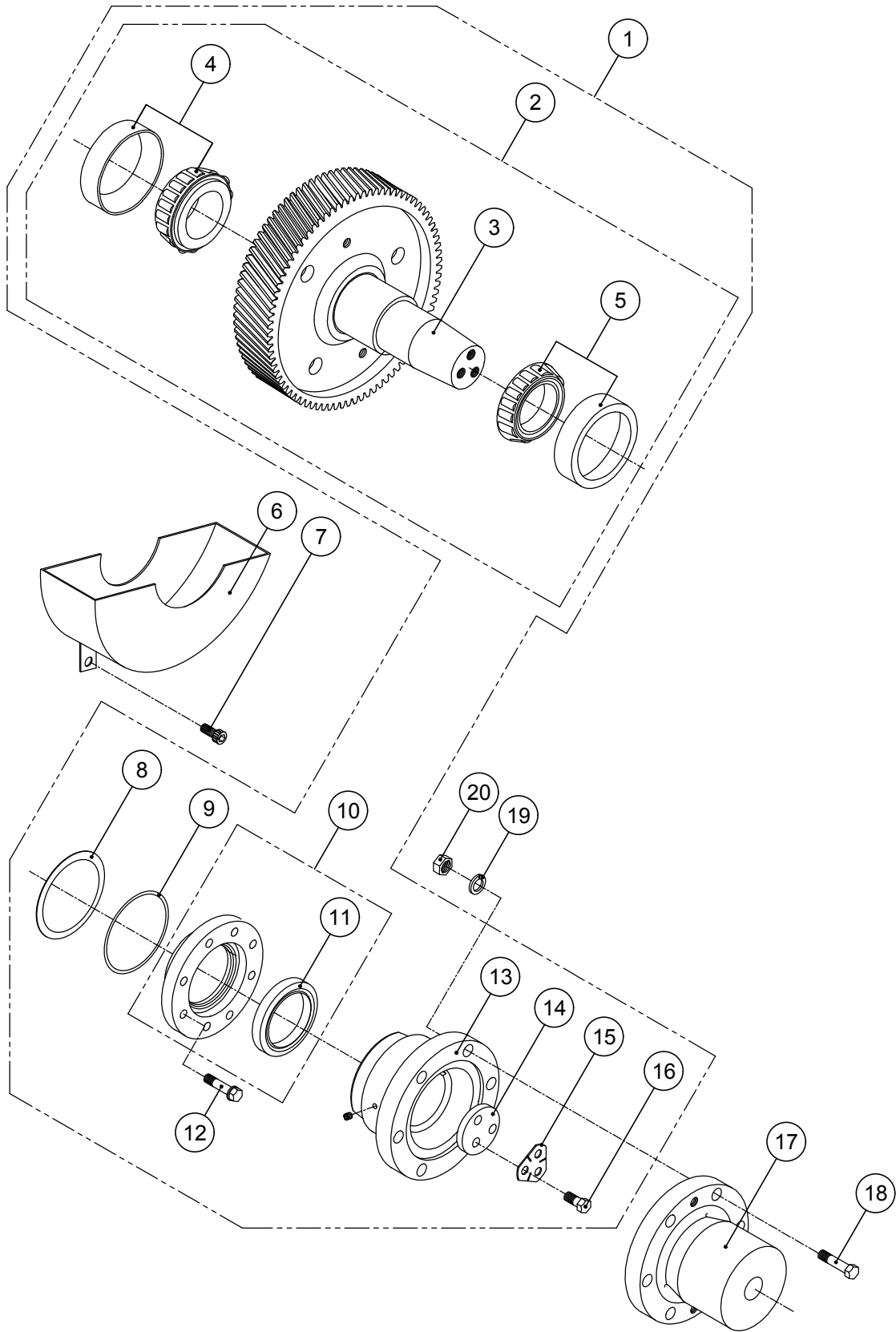
INPUT SHAFT GROUP

번호 NO.	부품 번호 PARTS NO.	품 명 P A R T S N A M E		대 개(QTY)	비 고 REMARKS
				DMT150H	
1	ST_150008	ST_입력카프링완비품	INPUT COUPLING ASS'Y	(1)	
2	AS_150008	AS_입력카프링조합	INPUT COUPLING ASS'Y	(1)	
3	150007	입력카프링조합	INPUT COUPLING ASS'Y	1	
4	DV08511012	오일씰	SEAL, oil	1	
5	32215J	테이퍼롤러베어링	BEARING, taper roller	1	
6	150010	스페이스	SPACER	1	
7	150012	스냅링	RING, snap external	1	
8	AS_150100A	AS_전진통그룹	INPUT SHAFT GROUP	(1)	G.R 2.09
	AS_150100B	AS_전진통그룹	INPUT SHAFT GROUP	(1)	G.R 2.51
	AS_150100C	AS_전진통그룹	INPUT SHAFT GROUP	(1)	G.R 3.08
	AS_150100D	AS_전진통그룹	INPUT SHAFT GROUP	(1)	G.R 3.43
	AS_150100E	AS_전진통그룹	INPUT SHAFT GROUP	(1)	G.R 1.83
9	150100A	전진통그룹	INPUT SHAFT GROUP	(1)	G.R 2.09
	150100B	전진통그룹	INPUT SHAFT GROUP	(1)	G.R 2.51
	150100C	전진통그룹	INPUT SHAFT GROUP	(1)	G.R 3.08
	150100D	전진통그룹	INPUT SHAFT GROUP	(1)	G.R 3.43
	150100E	전진통그룹	INPUT SHAFT GROUP	(1)	G.R 1.83
10	150100	전진통조합	INPUT SHAFT ASS'Y	(1)	
11	AS_150101	AS_전진축조합	INPUT SHAFT SUB ASS'Y	1	
12	150104	오링	O-RING	1	
13	150106	오링	O-RING	1	
14	150105	유압피스톤	PISTON, clutch	1	
15	150112	복원스프링	SPRING, return	1	
16	150115	스프링받침판	WASHER	1	
17	150114	리테이너	RETAINER	2	
18	170107	외측마찰판	PLATE, sintered	10	
19	170108	내측마찰판	PLATE, steel	9	
20	150109	마찰판받침판	PLATE, back	1	
21	150110	스냅링	RING, snap internal	1	
22	150113	트러스트칼라	COLLAR, thrust	1	
23	150116	트러스트와셔	WASHER, thrust	1	
24	150117A	구동기어조합	PINION, ASS'Y	1	G.R 2.09
	150117B	구동기어조합	PINION, ASS'Y	1	G.R 2.51
	150117C	구동기어조합	PINION, ASS'Y	1	G.R 3.08
	150117D	구동기어조합	PINION, ASS'Y	1	G.R 3.43
	150117E	구동기어조합	PINION, ASS'Y	1	G.R 1.83
25	150120	트러스트와셔	WASHER, thrust	1	
26	32309J	테이퍼롤러베어링	BEARING, taper roller	1	
27	170122	씰링	RING, oil seal	4	
28	150413A	조정심	SHIM	0	
	150413B	조정심	SHIM	5	
	150413C	조정심	SHIM	0	
29	150414A	심받침판	SPACER	1	
	150414B	심받침판	SPACER	1	



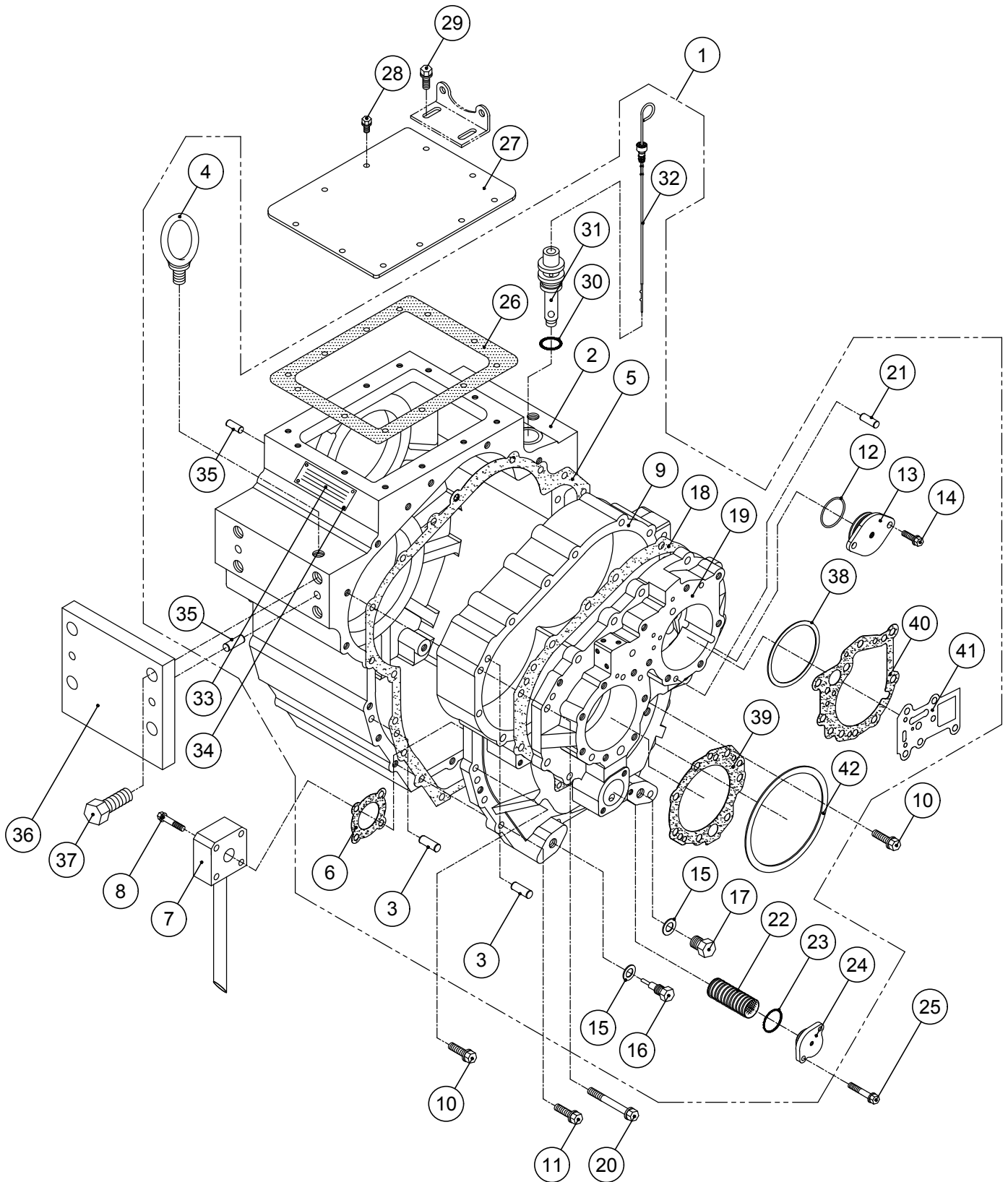
ASTERN SHAFT GROUP

번호 NO.	부품 번호 PARTS NO.	품 명 P A R T S N A M E		대 개(Q'TY)	비 고 REMARKS
				DMT150H	
1	AS_150200A	AS_후진통그룹	ASTERN SHAFT GROUP	(1)	G.R 2.09
	AS_150200B	AS_후진통그룹	ASTERN SHAFT GROUP	(1)	G.R 2.51
	AS_150200C	AS_후진통그룹	ASTERN SHAFT GROUP	(1)	G.R 3.08
	AS_150200D	AS_후진통그룹	ASTERN SHAFT GROUP	(1)	G.R 3.43
	AS_150200E	AS_후진통그룹	ASTERN SHAFT GROUP	(1)	G.R 1.83
2	150200A	후진통그룹	ASTERN SHAFT GROUP	(1)	G.R 2.09
	150200B	후진통그룹	ASTERN SHAFT GROUP	(1)	G.R 2.51
	150200C	후진통그룹	ASTERN SHAFT GROUP	(1)	G.R 3.08
	150200D	후진통그룹	ASTERN SHAFT GROUP	(1)	G.R 3.43
	150200E	후진통그룹	ASTERN SHAFT GROUP	(1)	G.R 1.83
3	150200	후진통조합	ASTERN SHAFT ASS'Y	(1)	
4	AS_150201	AS_후진축조합	ASTERN SHAFT SUB ASS'Y	1	
5	150104	오링	O-RING	1	
6	150106	오링	O-RING	1	
7	150105	유압피스톤	PISTON, clutch	1	
8	150112	복원스프링	SPRING, return	1	
9	150115	스프링받침판	WASHER	1	
10	150114	리테이너	RETAINER	1	
11	170107	외측마찰판	PLATE, sintered	10	
12	170108	내측마찰판	PLATE, steel	9	
13	150109	마찰판받침판	PLATE, back	1	
14	150110	스냅링	RING, snap internal	1	
15	150113	트러스트칼라	COLLAR, thrust	1	
16	150116	트러스트와셔	WASHER, thrust	2	
17	150117A	구동기어조합	PINION, ASS'Y	1	G.R 2.09
	150117B	구동기어조합	PINION, ASS'Y	1	G.R 2.51
	150117C	구동기어조합	PINION, ASS'Y	1	G.R 3.08
	150117D	구동기어조합	PINION, ASS'Y	1	G.R 3.43
	150117E	구동기어조합	PINION, ASS'Y	1	G.R 1.83
18	150205	베어링칼라	COLLAR, bearing	1	
19	32309J	테이퍼롤러베어링	BEARING, taper roller	2	
20	170122	씰링	RING, oil seal	4	
21	150413A	조정심	SHIM	0	
	150413B	조정심	SHIM	5	
	150413C	조정심	SHIM	0	
22	150414A	심받침판	SPACER	1	
	150414B	심받침판	SPACER	1	



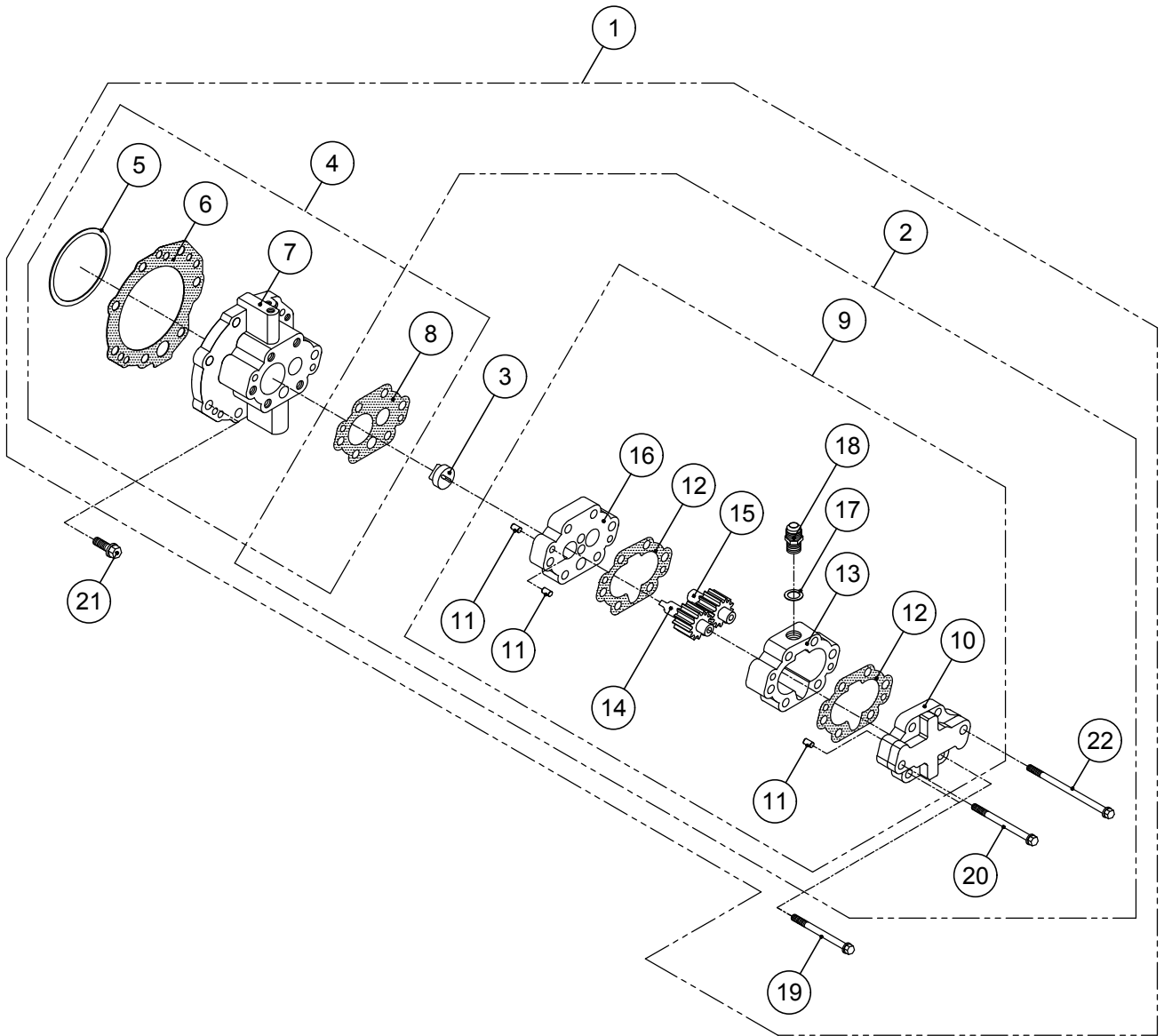
OUTPUT SHAFT GROUP

번호 NO.	부품 번호 PARTS NO.	품 명 P A R T S N A M E		대 개(Q'TY)	비 고 REMARKS
				DMT150H	
1	ST_150301A	ST_감속축완비품	OUTPUT SHAFT ASS'Y	(1)	G.R 2.09
	ST_150301B	ST_감속축완비품	OUTPUT SHAFT ASS'Y	(1)	G.R 2.51
	ST_150301C	ST_감속축완비품	OUTPUT SHAFT ASS'Y	(1)	G.R 3.08
	ST_150301D	ST_감속축완비품	OUTPUT SHAFT ASS'Y	(1)	G.R 3.43
	ST_150301E	ST_감속축완비품	OUTPUT SHAFT ASS'Y	(1)	G.R 1.83
2	150300AG	감속축그룹	OUTPUT SHAFT GROUP	(1)	G.R 2.09
	150300BG	감속축그룹	OUTPUT SHAFT GROUP	(1)	G.R 2.51
	150300CG	감속축그룹	OUTPUT SHAFT GROUP	(1)	G.R 3.08
	150300DG	감속축그룹	OUTPUT SHAFT GROUP	(1)	G.R 3.43
	150300EG	감속축그룹	OUTPUT SHAFT GROUP	(1)	G.R 1.83
3	150300A	감속축조합	OUTPUT SHAFT ASS'Y	1	G.R 2.09
	150300B	감속축조합	OUTPUT SHAFT ASS'Y	1	G.R 2.51
	150300C	감속축조합	OUTPUT SHAFT ASS'Y	1	G.R 3.08
	150300D	감속축조합	OUTPUT SHAFT ASS'Y	1	G.R 3.43
	150300E	감속축조합	OUTPUT SHAFT ASS'Y	1	G.R 1.83
4	30315D-N	테이퍼롤러베어링	BEARING, taper roller	1	
5	32218J	테이퍼롤러베어링	BEARING, taper roller	1	
6	150314	오일팬조합	OIL PAN ASS'Y	1	
7	C10150015	육각소켓스크루	SCREW, socket	2	
8	150304A	조정심	SHIM	0	
	150304B	조정심	SHIM	5	
	150304C	조정심	SHIM	0	
9	G15057	오링	O-RING	1	
10	150303A	감속축카바조합	CARRIER, seal ASS'Y	(1)	
11	D09011513	오일씰	SEAL, oil	1	
12	B12150045	스크류	SCREW	8	
13	AS_150306	감속축카프링조합	OUTPUT COUPLING ASS'Y	1	
14	150307	받침판	WASHER, retainer	1	
15	150308	꺼움와셔	PLATE, lock	1	
16	A16150030	스크류	SCREW	3	
17	150310	프로펠라카프링	COUPLING, propeller	1	
18	150311	리머볼트	BOLT, reamer	6	
19	SW1831046	스프링와셔	WASHER, spring	6	
20	N18250272	너트	NUT	6	



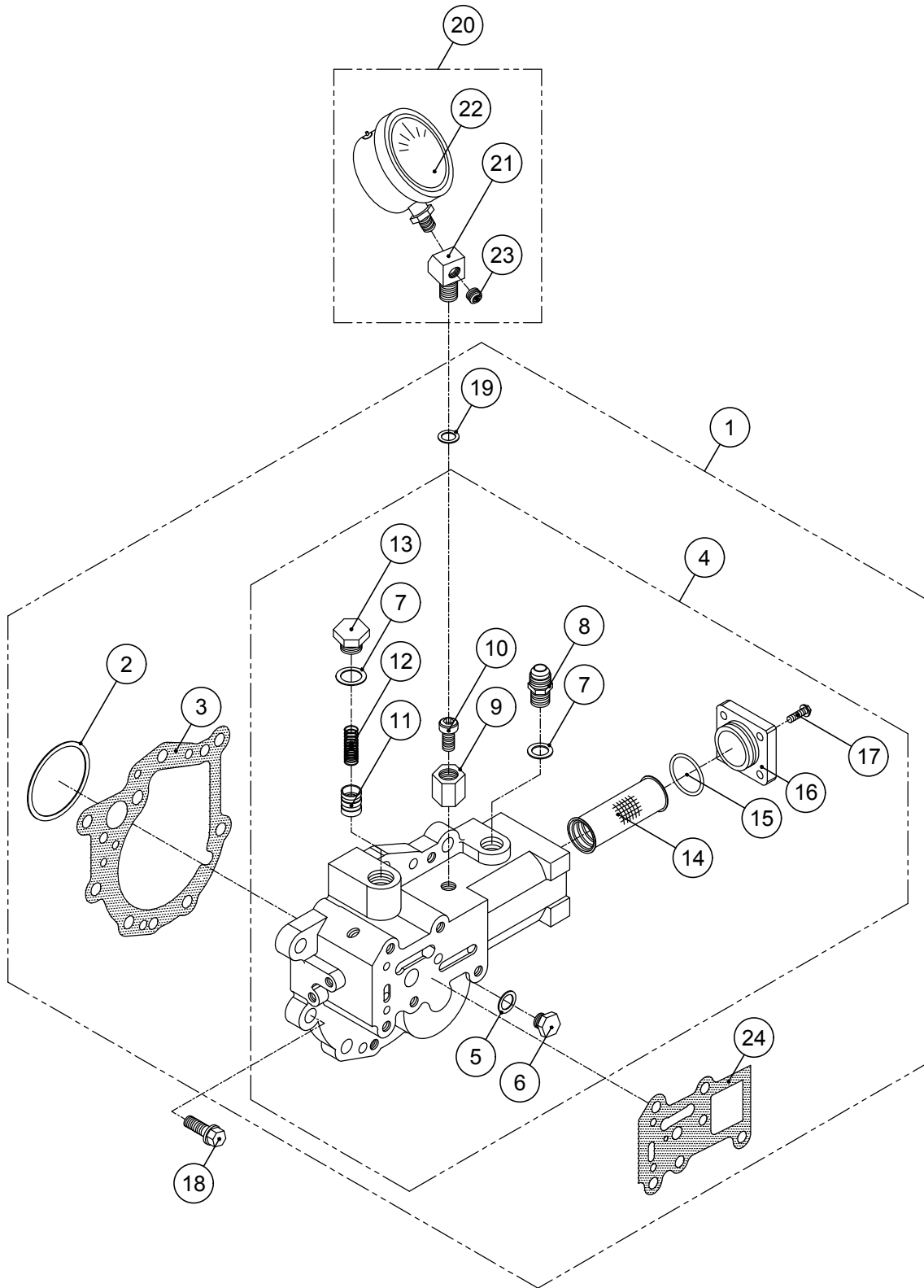
CASE GROUP

번호 NO.	부품 번호 PARTS NO.	품 명 P A R T S N A M E		대 개(Q'TY)	비 고 REMARKS
				DMT150H	
1	ST_144001	ST_케이스완비품	CASE ASS'Y	(1)	
2	150001	케이스	CASE	1	PIN, dowel excluded
3	050010	로크핀	PIN, dowel	4	
4	EB162760	아이볼트	BOLT, eye	2	
5	150003	케이스가스켓	GASKET, case	1	
6	150025	흡입관가스켓	GASKET, suction pipe	1	
7	150026	흡입관조합	PIPE SUCTION ASS'Y	1	
8	B08125045	스크류	SCREW	4	
9	144004	케이스카바	COVER, case	1	
10	B10125035	스크류	SCREW	12	
11	B10125035S	스크류	SCREW	6	
12	G06031	오링	O-RING	1	
13	271589	카바	COVER	1	
14	B10125025	스크류	SCREW	2	
15	11028	동가스켓	GASKET, copper	2	
16	25018	배유플러그조합	DRAIN PLUG ASS'Y	1	
17	018018	배유플러그	PLUG	1	
18	150005	베어링판가스켓	GASKET, bearing carrier	1	
19	AS_150006	AS_베어링판조합	BEARING CARRIER ASS'Y	1	
20	B10125097	스크류	SCREW	8	
21	025010	로크핀	PIN, dowel	4	
22	170022	스크린필터조합	SCREEN FILTER ASS'Y	1	
23	G04031	오링	O-RING	1	
24	170023	스크린필터카바	COVER, screen filter	1	
25	B08125070	스크류	SCREW	2	
26	150016	윗카바가스켓	GASKET, cover	1	
27	150015	윗카바	COVER	1	
28	B08125020	스크류	SCREW	6	
29	PB08125025	스크류	SCREW	4	
30	G02531	오링	O-RING	1	
31	170017	공기발관기조합	AIR BREATHER ASS'Y	1	
32	190018	검유봉	OIL GAUGE ASS'Y	1	
33	050999	명판	PLATE, name	1	
34	025019	박음스크류	SCREW	4	
35	050018	로크핀	PIN, dowel	6	
36	150953	취부용평판	PLATE, attachment	2	
37	A20250040	스크류	SCREW	8	
38	150413B	조정심	SHIM	10	
39	150033	펌프홀더가스켓	GASKET, pump hold	1	
40	150034	밸브홀더가스켓	GASKET, valve holder	1	
41	150527	변환밸브가스켓	GASKET, selector valve	1	
42	150304B	조정심	SHIM	5	



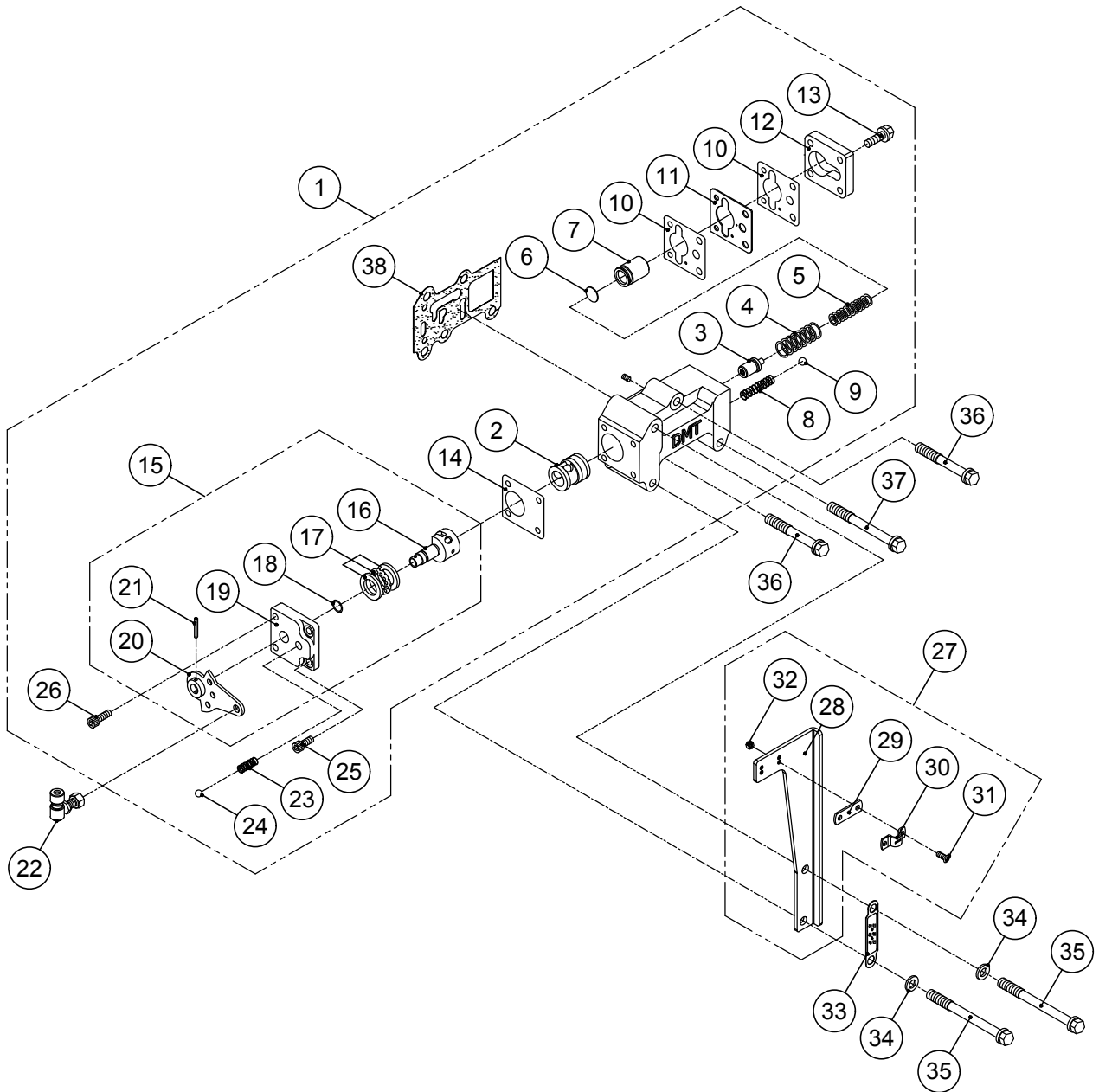
PUMP HOLDER GROUP

번호 NO.	부품 번호 PARTS NO.	품 명 P A R T S N A M E		대 개(Q'TY)	비 고 REMARKS
				DMT150H	
1	ST_150402	ST_펌프홀더완비품	PUMP HOLDER GROUP	(1)	
2	AS_150406	AS_오일펌프조합	PUMP ASS'Y	(1)	
3	150416	펌프구동블록	BLOCK, pump driving	1	
4	AS_150402	AS_펌프홀더조합	PUMP HOLDER ASS'Y	(1)	
5	150413B	조정심	SHIM	5	
6	150033	펌프홀더가스켓	GASKET, pump hold	1	
7	150401	펌프홀더조합	PUMP HOLDER ASS'Y	1	
8	150412	펌프플레이트가스켓	GASKET, pump plate	1	
9	150420	펌프조합	PUMP ASS'Y	(1)	
10	150409	펌프카바조합	PUMP COVER ASS'Y	1	
11	025010	로크핀	PIN, dowel	6	
12	150405	펌프가스켓	GASKET, pump	2	
13	150406	펌프몸체	BODY, gear pump	1	
14	150407	유펌프주치차	GEAR, pump driving	1	
15	150408	유펌프종치차	GEAR, pump driven	1	
16	150421	펌프플레이트조합	PUMP PLATE ASS'Y	1	
17	11028	동가스켓	GASKET, copper	1	
18	050020	닛플	NIPPLE	1	
19	B10125085	스크류	SCREW	4	
20	B10125097	스크류	SCREW	1	
21	B10125030	스크류	SCREW	6	
22	B10125155	스크류	SCREW	1	



VALVE HOLDER GROUP

번호 NO.	부품 번호 PARTS NO.	품 명 P A R T S N A M E		대 개(Q'TY)	비 고 REMARKS
				DMT150H	
1	AS_150562	AS_밸브홀더조합	VALVE HOLDER ASS'Y	(1)	
2	150413B	조정심	SHIM	5	
3	150034	밸브홀더가스켓	GASKET, valve holder	1	
4	150561G	밸브홀더조합	VALVE HOLDER ASS'Y	(1)	
5	70031	동가스켓	GASKET, copper	1	
6	70030	플러그	PLUG	1	
7	25028	동가스켓	GASKET, copper	2	
8	150020	닛플	NIPPLE	1	
9	025404	고정너트	NUT, lock	1	
10	025403	고정스크류	SCREW, lock	1	
11	25025	윤활유압밸브	VALVE, oil pressure	1	
12	25026	윤활유압스프링	SPRING, oil pressure	1	
13	25027	윤활유압플러그	PLUG, pressure	1	
14	136549	오일필터조합	OIL FILTER ASS'Y	1	
15	G03531	오링	O-RING	1	
16	110546	필터카바	COVER, filter	1	
17	B06100020	스크류	SCREW	4	
18	B10125030	스크류	SCREW	7	
19	25019	동가스켓	GASKET, copper	1	
20	A6350 1/4PTAS	압력계조합	PRESSURE GAUGE ASS'Y	(1)	
21	110412	압력계아답터	ADAPTOR	1	
22	A6350 1/4PT	압력계	PRESSURE GAUGE	1	
23	NPT0080108	플러그	PLUG	1	
24	150527	변환밸브가스켓	GASKET, selector valve	1	



SELECTOR VALVE GROUP

번호 NO.	부품 번호 PARTS NO.	품 명 P A R T S N A M E		대 개(QTY)	비 고 REMARKS
				DMT150H	
1	ST_025500	ST_변환밸브ASS'Y	SELECTOR VALVE GROUP	(1)	
2	025514	슬리브	SLEEVE	1	
3	150510A	유압조정밸브조합	PRESSURE REGULATING VALVE ASS'Y	1	
4	25507	외측압력스프링	SPRING, outer	1	
5	025506	트롤링압력스프링	SPRING, trolling	1	
6	025509	스페이스	SPACER	1	apply if needed
7	150508	완충피스톤	PISTON	1	
8	25502	체크밸브스프링	SPRING, check valve	1	
9	SB00803	볼(3/8")	BALL, steel	1	
10	150546	트롤링밸브가스켓	GASKET, trolling valve	2	
11	150547	오리피스플레이트	PLATE, orifice	1	
12	25510	피스톤카바	COVER, piston	1	
13	B08125020	스크류	SCREW	4	
14	25515	밸브카바가스켓	GASKET, valve cover	1	
15	25520G	레버그룹	LEVER GROUP	(1)	
16	025513	변환밸브	STEM, valve	1	
17	51101	트러스트베어링	BEARING, thrust	1	
18	P00919	오링	O-RING	1	
19	25517	밸브카바	COVER, valve	1	
20	25520	레버조합	LEVER ASS'Y	1	
21	SP03020	스프링핀	PIN, spring	1	
22	400524	볼조인트조합	BALL JOINT ASS'Y	1	
23	25518	디텐트스프링	SPRING, detent	1	
24	SB01605	볼(5/16")	BALL, steel	1	
25	C06100015	육각소켓스크류	SCREW, socket	2	
26	C06100020	육각소켓스크류	SCREW, socket	2	
27	025532AS	케이블브라켓조합	CABLE BRACKET ASS'Y	(1)	
28	025532	케이블브라켓	BRACKET, cable	1	
29	400525	심	SHIM	1	
30	25536	클램프	CLAMP	1	
31	X05080014S	십자머리스크류	SCREW(+)	2	
32	N05080082S	너트	NUT	2	
33	025533	전.후진명판	PLATE, position name	1	
34	PW0815516	평와셔	WASHER	2	
35	B08125080	스크류	SCREW	2	
36	B08125060	스크류	SCREW	2	
37	B08125075	스크류	SCREW	1	
38	150527	변환밸브가스켓	GASKET, selector valve	1	

오일쿨러 그룹

OIL COOLER GROUP

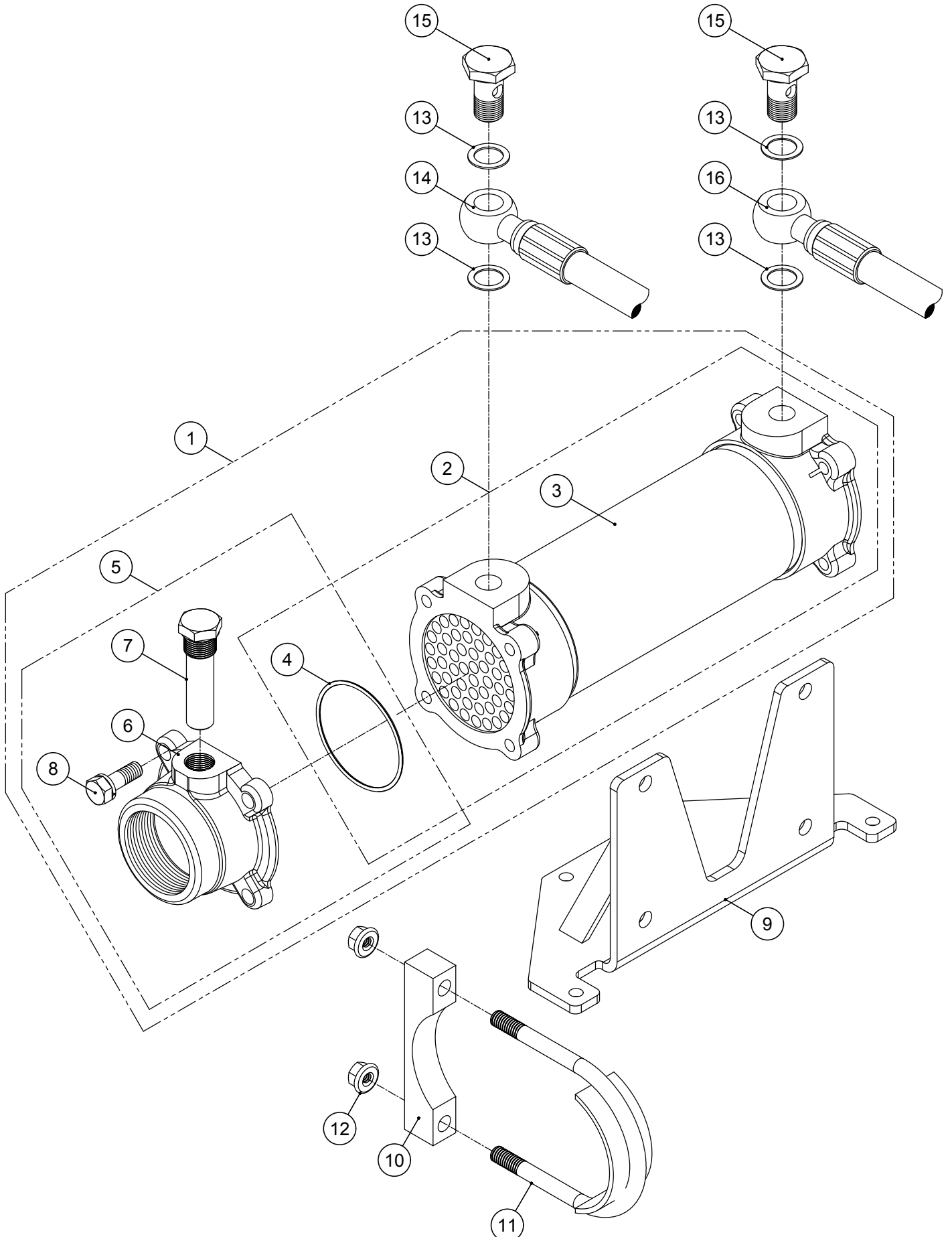
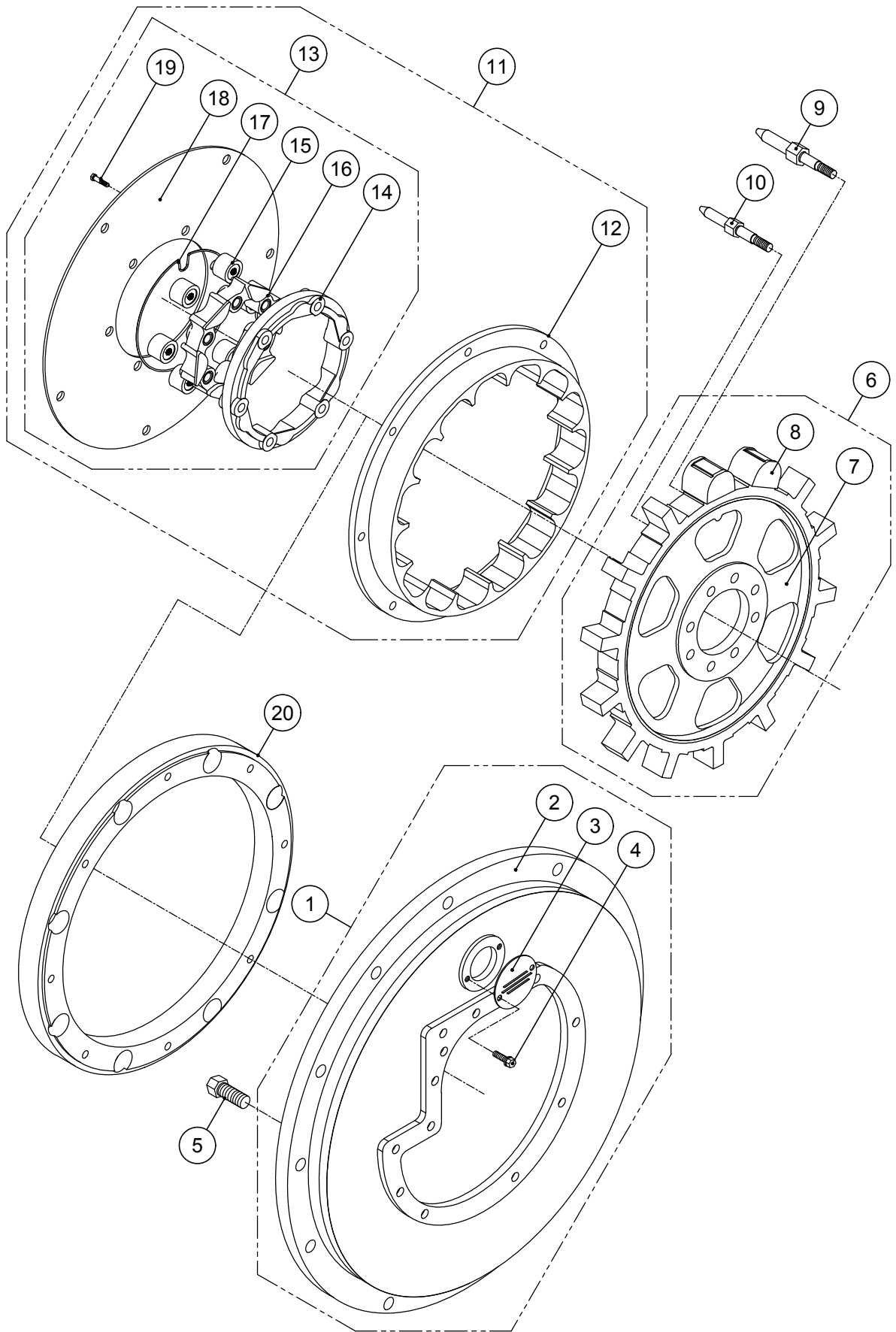


그림 번호 - 8

FIG NO. - 8

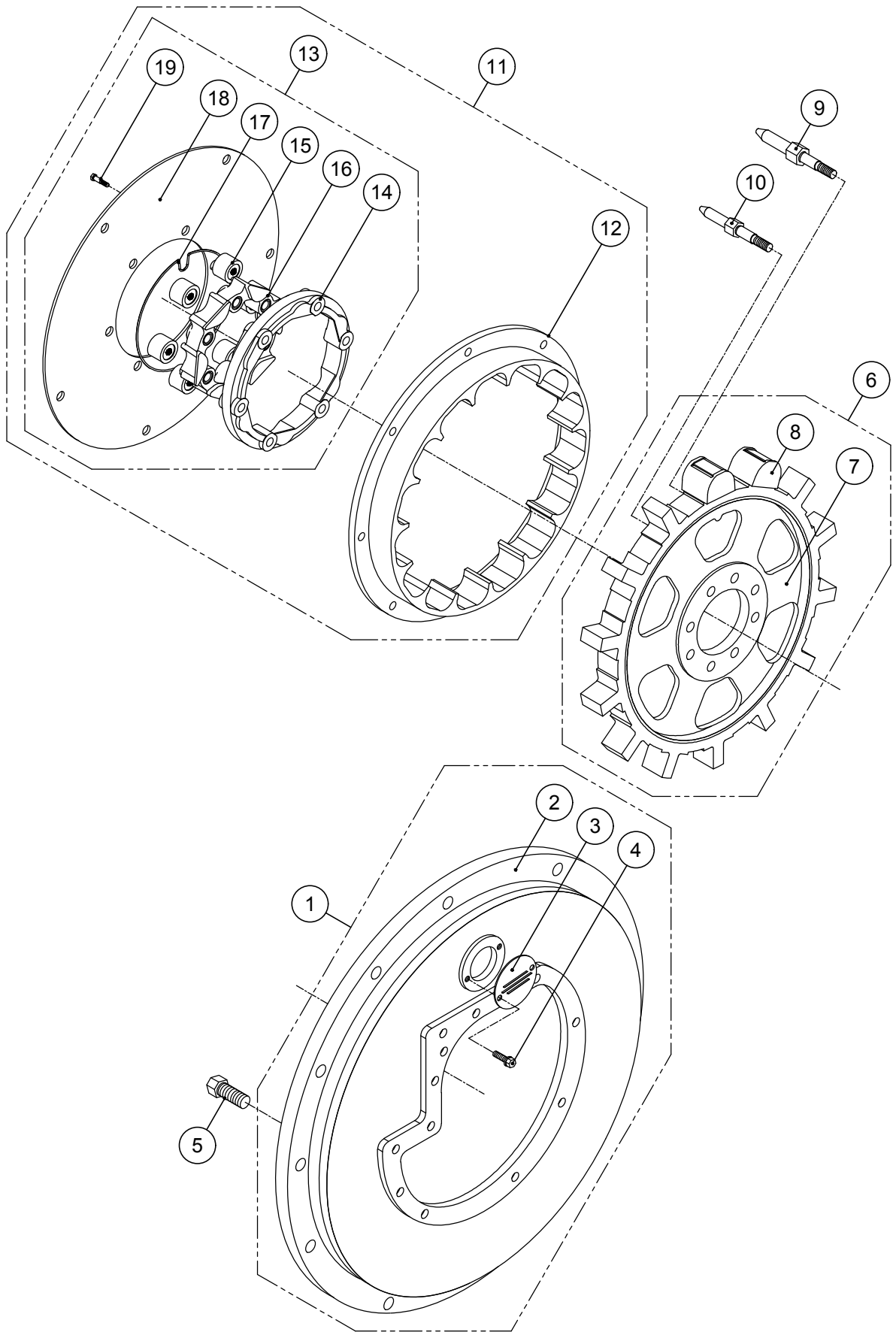
OIL COOLER GROUP

번호 NO.	부품 번호 PARTS NO.	품 명 P A R T S N A M E		대 개(Q'TY)	비 고 REMARKS
				DMT150H	
1	ST_750741_001	ST_오일쿨러완비품	OIL COOLER ASS'Y	(1)	PF 2"
	ST_750741_002	ST_오일쿨러완비품	OIL COOLER ASS'Y	(1)	PF 1 1/4"
	ST_750741_003	ST_오일쿨러완비품	OIL COOLER ASS'Y	(1)	PF 1 1/2"
2	AS_260720	AS_오일쿨러조합	OIL COOLER ASS'Y	(1)	
3	150741	오일쿨러조합	OIL COOLER ASS'Y	1	
4	400750	오링	O-RING	2	
5	260701AS	쿨리카바완비품(GT)	COOLER COVER ASS'Y	(2)	PF 2"
	200702AS	쿨리카바완비품(GT)	COOLER COVER ASS'Y	(2)	PF 1 1/4"
	110702AS	쿨리카바완비품(GT)	COOLER COVER ASS'Y	(2)	PF 1 1/2"
6	260701	쿨리카바(GT)	COVER, cooler	2	PF 2"
	200702	쿨리카바(GT)	COVER, cooler	2	PF 1 1/4"
	110702H	쿨리카바(GT)	COVER, cooler	2	PF 1 1/2"
7	150753	방식봉조합	ZINC ANODE ASS'Y	2	
8	B10150030S	스크류	SCREW	8	
9	280031	쿨러브라켓	BRACKET, cooler	1	
10	400035	쿨러고정블록	BLOCK, fixing cooler	2	
11	400036	쿨러고정볼트조합	BOLT ASS'Y, fixing cooler	2	
12	N-UNC3/8	너트	NUT	4	
13	25028	동가스켓	GASKET, copper	4	
14	110711	호스조합(P→C)	HOSE ASS'Y	1	
15	050021	유니온볼트	BOLT, union	2	
16	195712	호스조합(C→V.H)	HOSE ASS'Y	1	



DUAL STAGE COUPLING 1 (11.5")

번호 NO.	부품 번호 PARTS NO.	품 명 P A R T S N A M E		대 개(Q'TY)	비 고 REMARKS
				DMT150H	
1	170901G	플라이휠하우징완비품	HOUSING, flywheel ASS'Y	(1)	SAE #2
	150907G	플라이휠하우징완비품	HOUSING, flywheel ASS'Y	(1)	SAE #3
2	170901	플라이휠하우징	HOUSING, flywheel	1	SAE #2
	150907	플라이휠하우징	HOUSING, flywheel	1	SAE #3
3	050910	하우징카바	COVER, check	1	
4	A08125012	스크류	SCREW	2	
5	B10125030	스크류	SCREW	12	
6	150804TGG	스파이더완비품	SPIDER, drive ASS'Y	(1)	11.5"
7	150804T	스파이더	SPIDER, drive	1	11.5"
8	150803T	라바블록	BLOCK, rubber	12	11.5"
9	150867T	리머볼트	BOLT, reamer	1	11.5"
10	150868T	리머볼트	BOLT, reamer	7	11.5"
11	150822TGG	드라이빙링완비품	RING, driving ASS'Y	(1)	11.5"
12	150822T	드라이빙링	RING, driving	1	11.5"
13	170860TG	센터링조합	CENTER RING ASS'Y	(1)	11.5"
14	150863T	라바블록카바	COVER, rubber	1	
15	050844T	중심대라바블록	BLOCK, rubber	8	
16	150861T	센터링	RING, center	1	11.5"
17	150864T	센터링스토퍼	STOPPER, center ring	1	
18	170862T	플레이트	PLATE	1	11.5"
19	050845T	리머볼트	BOLT, reamer	12	11.5"
20	150830T	드라이빙링데미	DUMMY PLATE, driving ring	1	SAE #3-11.5"



DUAL STAGE COUPLING 2 (14")

번호 NO.	부품 번호 PARTS NO.	품 명 P A R T S N A M E		대 개(QTY)	비 고 REMARKS
				DMT150H	
1	150901G	플라이휠하우징완비품	HOUSING, flywheel ASS'Y	(1)	SAE #1
2	150901	플라이휠하우징	HOUSING, flywheel	1	SAE #1
3	050910	하우징카바	COVER, check	1	
4	A08125012	스크류	SCREW	2	
5	B10125035	스크류	SCREW	12	
6	195801TGG	스파이더완비품	SPIDER, drive ASS'Y	(1)	14"
7	195801T	스파이더	SPIDER, drive	1	14"
8	150803T	라바블록	BLOCK, rubber	15	14"
9	150865T	리머볼트	BOLT, reamer	1	14"
10	150866T	리머볼트	BOLT, reamer	7	14"
11	150821TGG	드라이빙링완비품	RING, driving ASS'Y	(1)	14"
12	150821T	드라이빙링	RING, driving	1	14"
13	150860TG	센터링조합	CENTER RING ASS'Y	(1)	14"
14	150863T	라바블록카바	COVER, rubber	1	
15	050844T	중심대라바블록	BLOCK, rubber	8	
16	150861T	센터링	RING, center	1	14"
17	150864T	센터링스토퍼	STOPPER, center ring	1	
18	150862T	플레이트	PLATE	1	14"
19	050845T	리머볼트	BOLT, reamer	15	14"

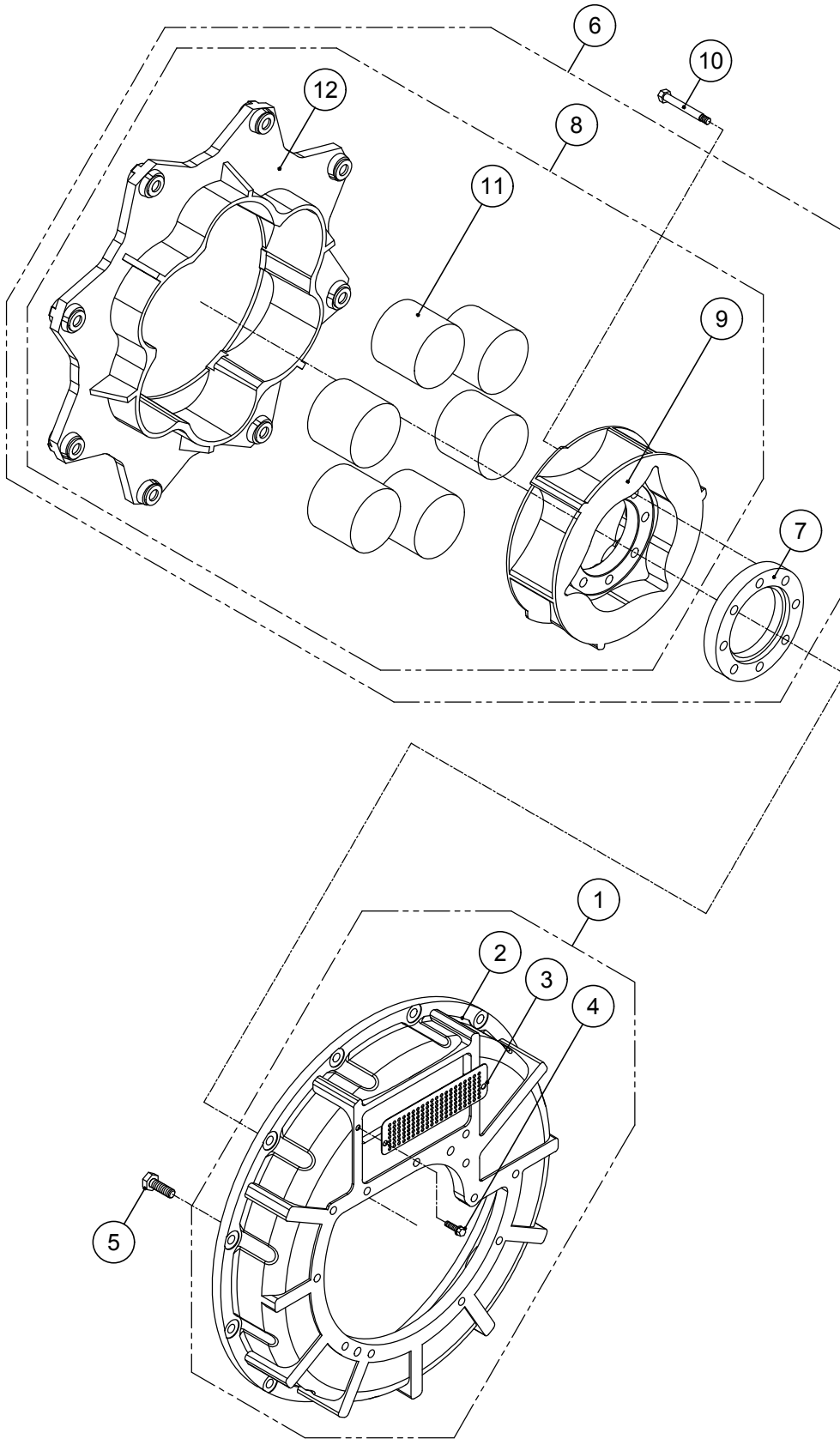


그림 번호 - 11

FIG NO. - 11

CENTA FLEX COUPLING GROUP (1-14")

번호 NO.	부품 번호 PARTS NO.	품 명 P A R T S N A M E		대 개(Q'TY)	비 고 REMARKS
				DMT150H	
1	195901G	플라이휠하우징완비품	HOUSING, flywheel ASS'Y	(1)	SAE #1
2	195901	플라이휠하우징	HOUSING, flywheel	1	SAE #1
3	400911	점검창	PLATE, inspection	1	
4	A08125012	스크류	SCREW	2	
5	B10125035	스크류	SCREW	12	
6	77216801	센타플렉스커플링조합	CENTA Flex Coupling ASS'Y	(1)	14"
7	77216861	센타카프링허브	HUB, CENTA COUPLING	1	
8	77216811	센타플렉스커플링	CENTA Flex Coupling	(1)	
9	77216882	이너 파트	INNER PART	1	
10	150802	리머볼트	BOLT, reamer	8	
11	77216821	러버 블록	RUBBER BLOCK	6	
12	77216852	아웃터 파트	OUTER PART	1	

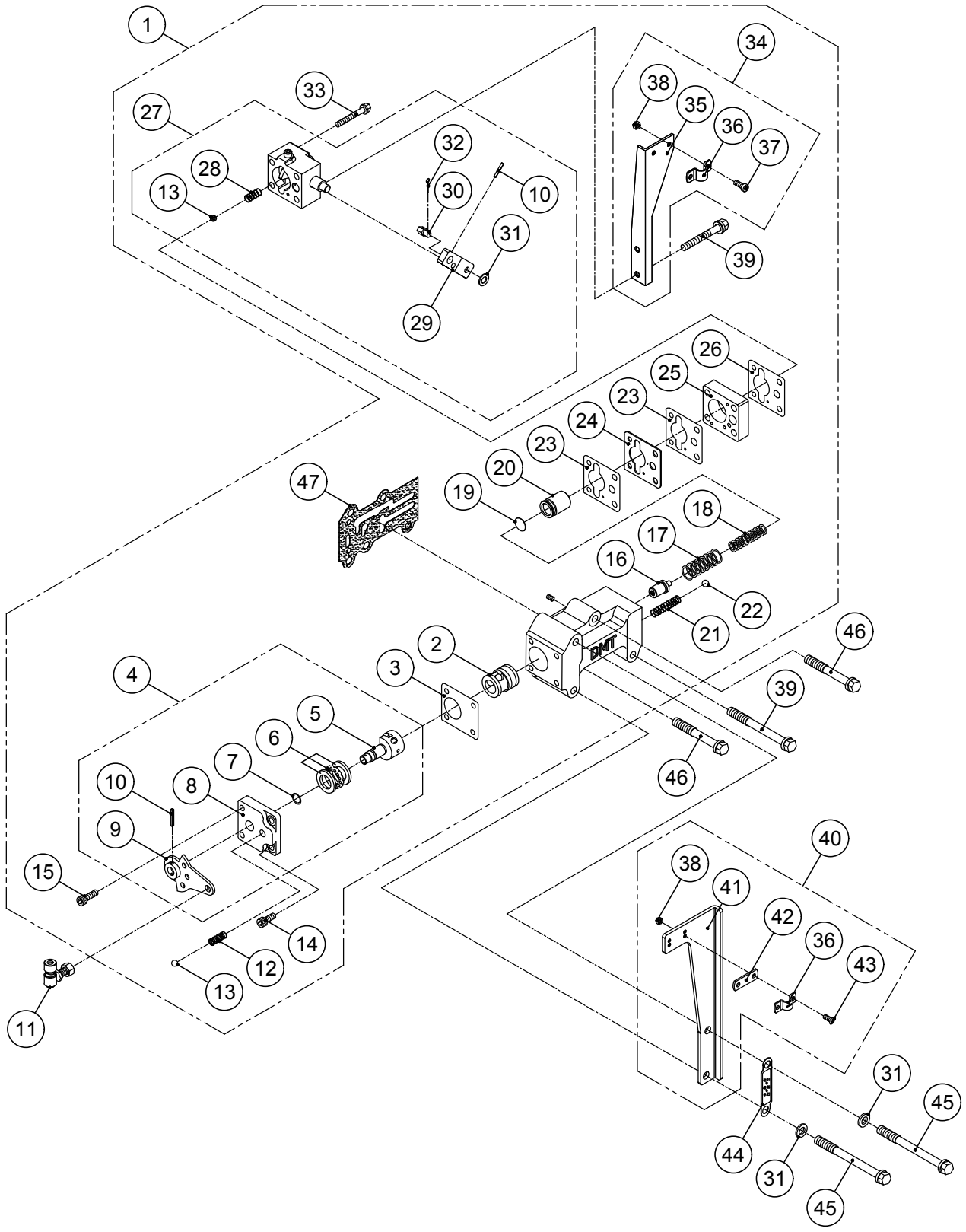
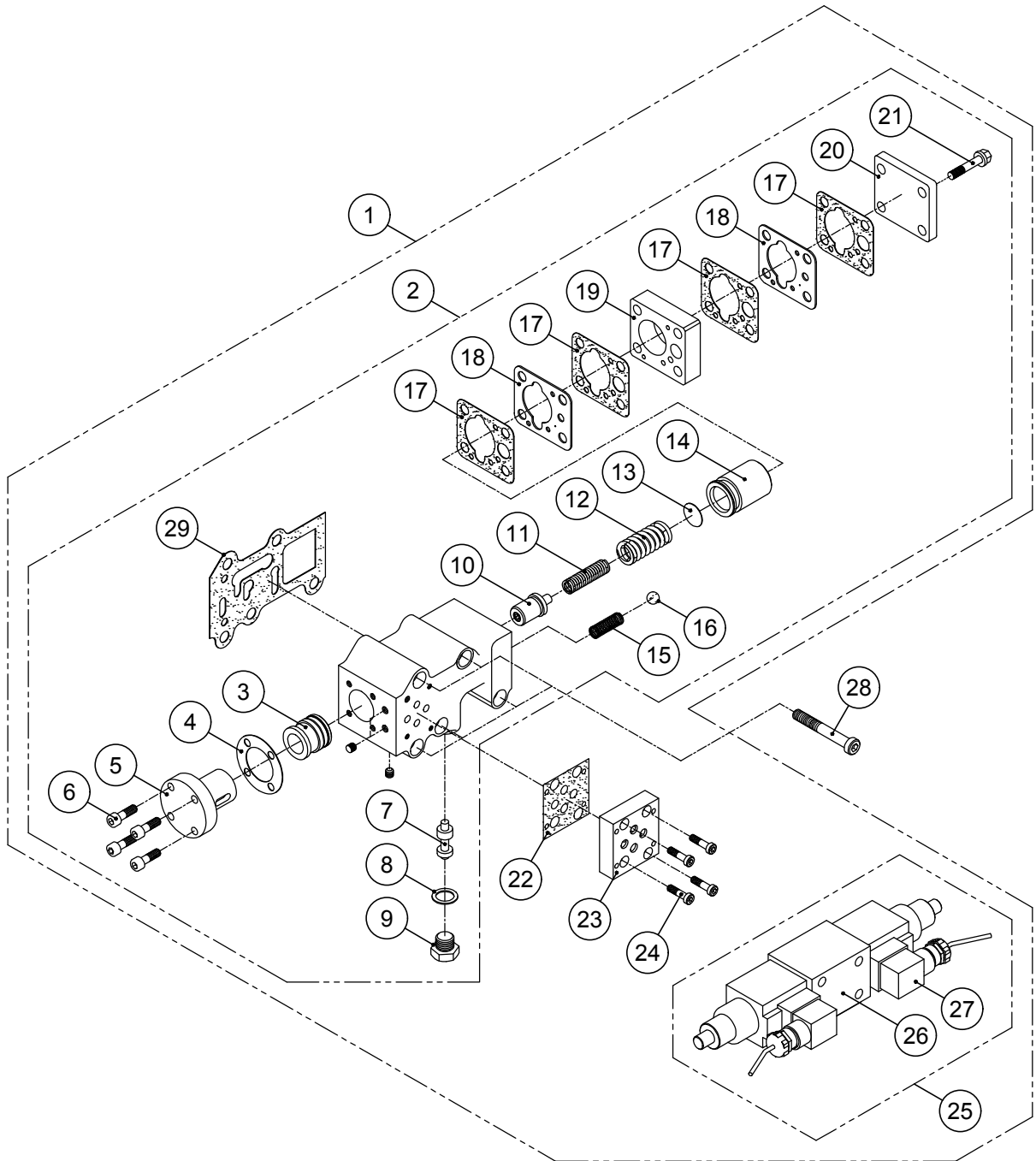


그림 번호 - 12

FIG NO. - 12

TROLLING VALVE GROUP

번호 NO.	부품 번호 PARTS NO.	품 명 P A R T S N A M E		대 개(QTY)	비 고 REMARKS
				DMT150H	
1	ST_200500T	ST_트롤링밸브그룹	TROLLING VALVE GROUP	(1)	
2	025514	슬리브	SLEEVE	1	
3	25515	밸브카바가스켓	GASKET, valve cover	1	
4	25520G	레버그룹	LEVER GROUP	(1)	
5	025513	변환밸브	STEM, valve	1	
6	51101	트러스트베어링	BEARING, thrust	1	
7	P00919	오링	O-RING	1	
8	25517	밸브카바	COVER, valve	1	
9	25520	레버조합	LEVER ASS'Y	1	
10	SP03020	스프링핀	PIN, spring	2	
11	400524	볼조인트조합	BALL JOINT ASS'Y	1	
12	25518	디텐트스프링	SPRING, detent	1	
13	SB01605	볼(5/16)	BALL, steel	2	
14	C06100015	육각소켓스크류	SCREW, socket	2	
15	C06100020	육각소켓스크류	SCREW, socket	2	
16	150510A	유압조정밸브조합	PRESSURE REGULATING VALVE ASS'Y	1	
17	25507	외측압력스프링	SPRING, outer	1	
18	025506	트롤링압력스프링	SPRING, trolling	1	
19	025509	스페이스	SPACER	1	apply if needed
20	150509	완충피스톤	PISTON	1	
21	25502	체크밸브스프링	SPRING, check valve	1	
22	SB00803	볼(3/8)	BALL, steel	1	
23	280555	플레이트가스켓	GASKET, plate	2	
24	150552	오리피스플레이트	PLATE, orifice	1	
25	150558	중간플레이트	PLATE	1	
26	150546	트롤링밸브가스켓	GASKET, trolling valve	1	
27	150540	트롤링밸브조합	TROLLING VALVE ASS'Y	(1)	
28	150518	트롤링디텐트스프링	SPRING, detent	1	
29	150545	트롤링레버	LEVER, trolling	1	
30	25524	케이블핀	PIN, cable	1	
31	PW0815516	평와셔	WASHER	3	
32	JNSPN8	스냅핀	PIN, snap	1	
33	B08125070	스크류	SCREW	2	
34	150549AS	트롤링브라켓조합	TROLLING BRACKET ASS'Y	(1)	
35	150549	트롤링브라켓	BRACKET, trolling	1	
36	25536	클램프	CLAMP	2	
37	X05080012S	십자머리스크류	SCREW(+)	2	
38	N05080082S	너트	NUT	4	
39	B08125075	스크류	SCREW	3	
40	025532AS	케이블브라켓조합	CABLE BRACKET ASS'Y	(1)	
41	025532	케이블브라켓	BRACKET, cable	1	
42	400525	심	SHIM	1	
43	X05080014S	십자머리스크류	SCREW(+)	2	
44	025533	전,후진명판	PLATE, position name	1	
45	B08125080	스크류	SCREW	2	
46	B08125060	스크류	SCREW	2	
47	150528	변환밸브가스켓	GASKET, selector valve	1	



ELECTRIC VALVE GROUP

번호 NO.	부품 번호 PARTS NO.	품 명 P A R T S N A M E		대 개(QTY)	비 고 REMARKS
				DMT150H	
1	ST_200560	ST_전자밸브그룹	ST ELECTRIC VALVE GROUP	(1)	24V
	ST_200570	ST_전자밸브그룹	ST ELECTRIC VALVE GROUP	(1)	12V
2	AS_200560	AS_전자밸브조합	AS ELECTRIC VALVE ASS'Y	(1)	
3	025514	슬리브	SLEEVE	1	
4	240506	코어가스켓	GASKET, core	1	
5	240504	전자밸브코어	CORE, electron valve	1	
6	C06100020	육각소켓스크류	SCREW, socket	4	
7	240503	방향전환밸브	VALVE, directional control	1	
8	25019	동가스켓	GASKET, copper	1	
9	240502	밸브플러그	PLUG, valve	1	
10	150510A	유압조정밸브조합	PRESSURE REGULATING VALVE ASS'Y	1	
11	025506	트롤링압력스프링	SPRING, trolling	1	
12	25507	외측압력스프링	SPRING, outer	1	
13	025509	스페이스	SPACER	1	apply if needed
14	150509	완충피스톤	PISTON	1	
15	25502	체크밸브스프링	SPRING, check valve	1	
16	SB00803	볼(3/8)	BALL, steel	1	
17	280555	플레이트가스켓	GASKET, plate	4	
18	280547	오리피스플레이트	PLATE, orifice	2	
19	280552	중간플레이트	PLATE	1	
20	280510	피스톤카바	COVER, piston	1	
21	B08125045	스크류	SCREW	4	
22	400653	서브플레이트가스켓	GASKET, sub plate	1	
23	400652	서브플레이트	PLATE, sub	1	
24	C05080018	육각소켓스크류	SCREW, socket	4	
25	140550	솔레노이드밸브조합	SOLENOID ASS'Y	(1)	24V
	140560	솔레노이드밸브조합	SOLENOID ASS'Y	(1)	12V
26	140551	솔레노이드밸브	SOLENOID VALVE	1	24V
	140561	솔레노이드밸브	SOLENOID VALVE	1	12V
27	140559	솔레노이드커넥터 조합	SOLENOID CONNECTOR ASS'Y	2	24V
	140569	솔레노이드커넥터 조합	SOLENOID CONNECTOR ASS'Y	1	12V
28	C08125070	육각소켓스크류	SCREW, socket	5	
29	150527	변환밸브가스켓	GASKET, selector valve	1	

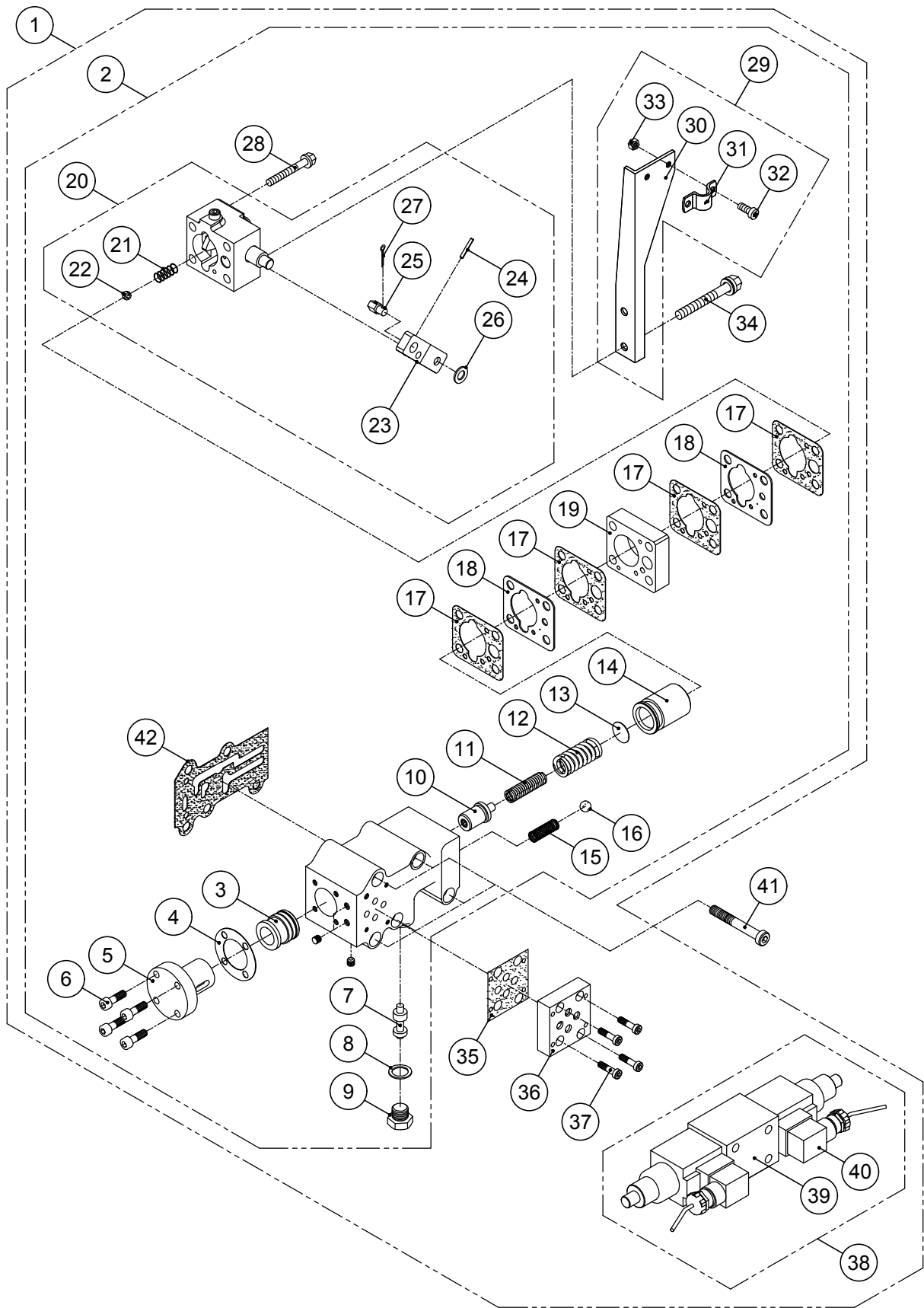


그림 번호 - 14

FIG NO. - 14

ELECTRIC VALVE GROUP (TROLLING)

번호 NO.	부품 번호 PARTS NO.	품 명 P A R T S N A M E		대 개(QTY)	비 고 REMARKS
				DMT150H	
1	ST_200580	ST_전자밸브그룹,트롤링	ST ELECTRIC VALVE GROUP, TROLLING	(1)	24V
	ST_200590	ST_전자밸브그룹,트롤링	ST ELECTRIC VALVE GROUP, TROLLING	(1)	12V
2	AS_200580	AS_전자밸브조합,트롤링	AS ELECTRIC VALVE ASS'Y, TROLLING	(1)	
3	025514	슬리브	SLEEVE	1	
4	240506	코어가스켓	GASKET, core	1	
5	240504	전자밸브코어	CORE, electron valve	1	
6	C06100020	육각소켓스크류	SCREW, socket	4	
7	240503	방향전환밸브	VALVE, directional control	1	
8	25019	동가스켓	GASKET, copper	1	
9	240502	밸브플러그	PLUG, valve	1	
10	150510A	유압조정밸브조합	PRESSURE REGULATING VALVE ASS'Y	1	
11	025506	트롤링압력스프링	SPRING, trolling	1	
12	25507	외측압력스프링	SPRING, outer	1	
13	025509	스페이스	SPACER	1	apply if needed
14	150509	완충피스톤	PISTON	1	
15	25502	체크밸브스프링	SPRING, check valve	1	
16	SB00803	볼(3/8)	BALL, steel	1	
17	280555	플레이트가스켓	GASKET, plate	4	
18	280547	오리피스플레이트	PLATE, orifice	2	
19	280552	중간플레이트	PLATE	1	
20	400540	트롤링밸브조합	TROLLING VALVE ASS'Y	(1)	
21	150518	트롤링디텐트스프링	SPRING, detent	1	
22	SB01605	볼(5/16)	BALL, steel	1	
23	150545	트롤링레버	LEVER, trolling	1	
24	SP03020	스프링핀	PIN, spring	1	
25	25524	케이블핀	PIN, cable	1	
26	PW0815516	평와셔	WASHER	1	
27	JNSPN8	스냅핀	PIN, snap	1	
28	B08125075	스크류	SCREW	2	
29	150549AS	트롤링브라켓조합	TROLLING BRACKET ASS'Y	(1)	
30	150549	트롤링브라켓	BRACKET, trolling	1	
31	25536	클램프	CLAMP	1	
32	X05080012S	십자머리스크류	SCREW(+)	2	
33	N05080082S	너트	NUT	2	
34	B08125070	스크류	SCREW	2	
35	400653	서브플레이트가스켓	GASKET, sub plate	1	
36	400652	서브플레이트	PLATE, sub	1	
37	C05080018	육각소켓스크류	SCREW, socket	4	
38	140550	솔레노이드밸브조합	SOLENOID ASS'Y	(1)	24V
	140560	솔레노이드밸브조합	SOLENOID ASS'Y	(1)	12V
39	140551	솔레노이드밸브	SOLENOID VALVE	1	24V
	140561	솔레노이드밸브	SOLENOID VALVE	1	12V
40	140559	솔레노이드커넥터 조합	SOLENOID CONNECTOR ASS'Y	2	24V
	140569	솔레노이드커넥터 조합	SOLENOID CONNECTOR ASS'Y	2	12V
41	C08125070	육각소켓스크류	SCREW, socket	5	
42	150528	변환밸브가스켓	GASKET, selector valve	1	

The contents of this manual can be modified without prior notice for the improvement of quality.



FACTORY : (52781) 13, Namgang-ro
1367 beon-gil, Jinju-si,
Gyeongnam-do, Korea

TEL : +82-55-760-5500

FAX : +82-55-755-9188

E-mail : dicl@d-i.co.kr

URL : <http://www.d-i.co.kr>

PART LIST NO. P2110N02DMT



printed: 2021. 10