

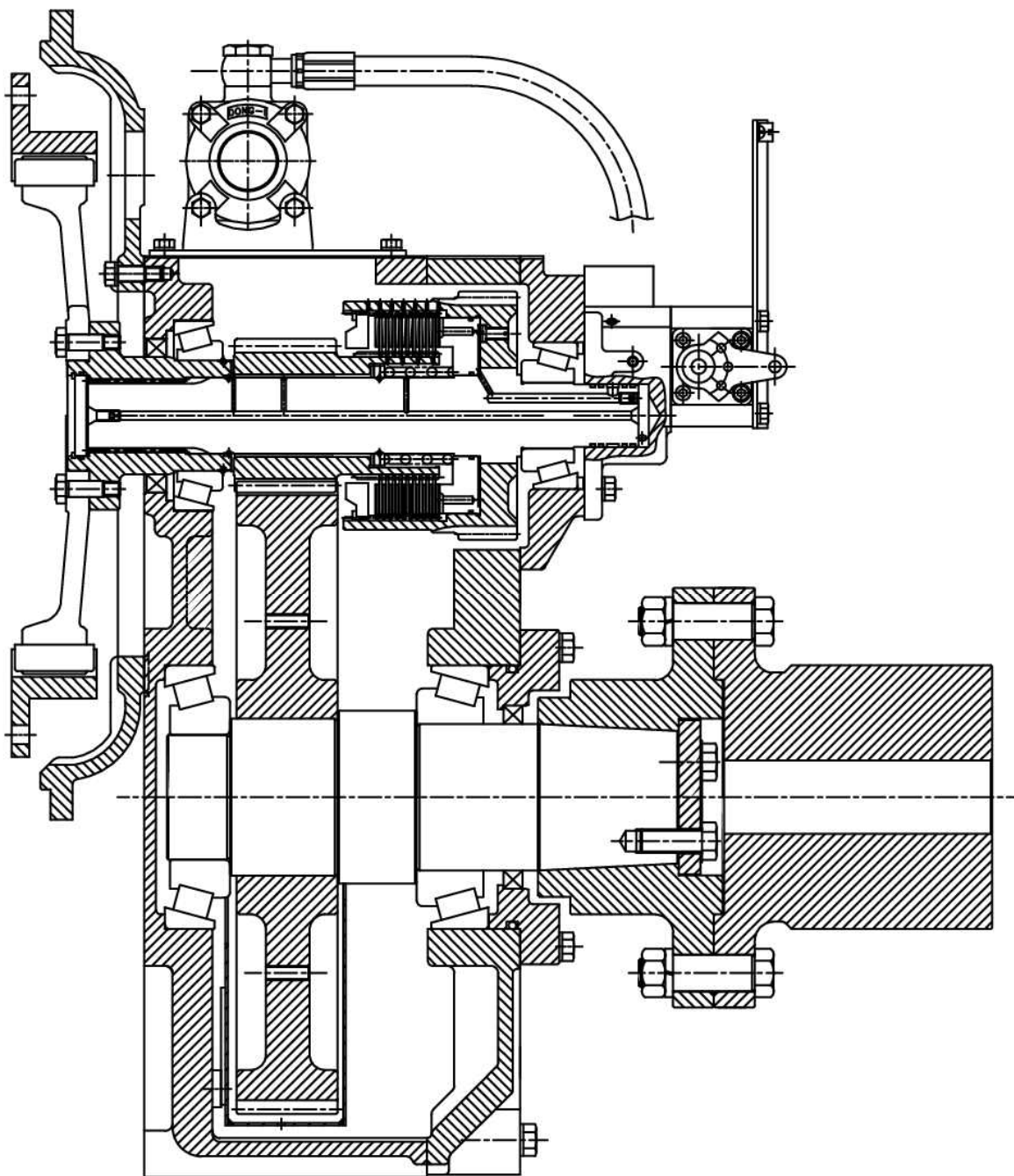
**D-I INDUSTRIAL CO., LTD.**

**FOR THE BETTER & BETTER SATISFACTION OF CUSTOMERS**

# SERVICE PARTS LIST

*MODEL*

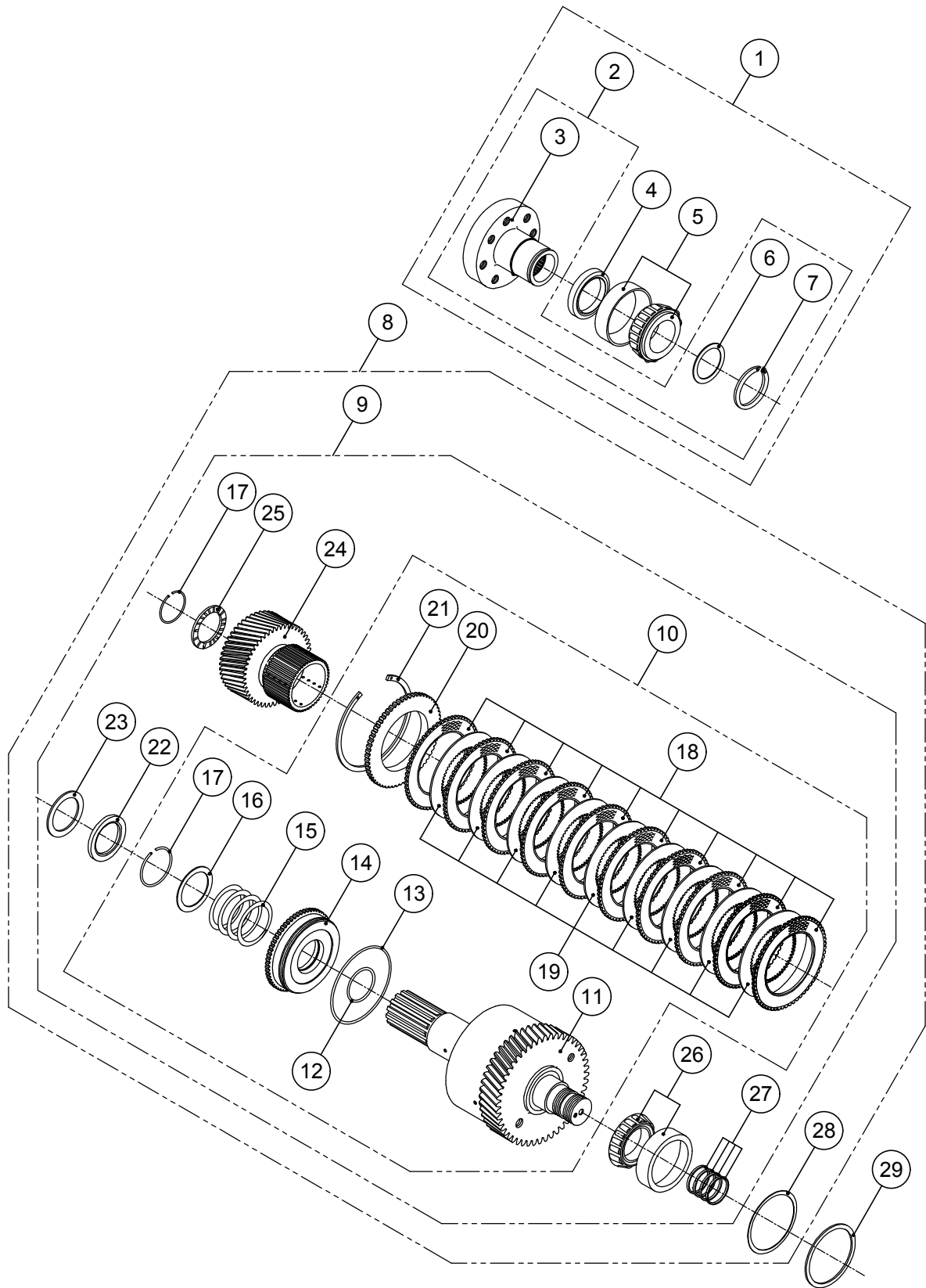
*DMT 170HL-P*



© D-I INDUSTRIAL CO., LTD.

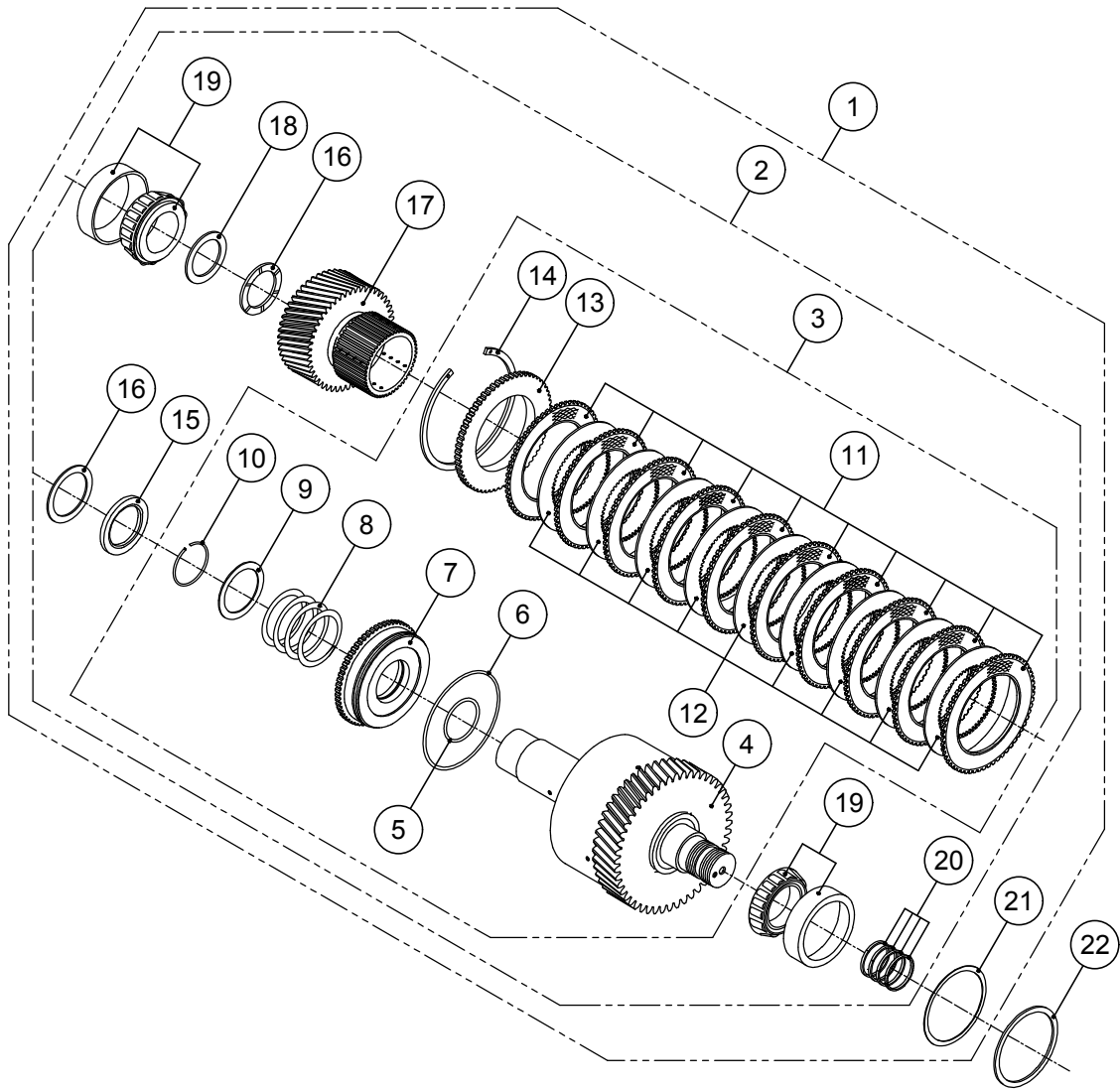
# GROUP ASSEMBLY PARTS LIST

CONTENTS	PAGE NO.
INPUT SHAFT GROUP .....	2 ~ 3
ASTERN SHAFT GROUP .....	4 ~ 5
OUTPUT SHAFT GROUP .....	6 ~ 7
CASE GROUP .....	8 ~ 9
PUMP HOLDER GROUP .....	10 ~ 11
VALVE HOLDER GROUP .....	12 ~ 13
SELECTOR VALVE GROUP .....	14 ~ 15
OIL COOLER GROUP .....	16 ~ 17
DUAL STAGE COUPLING 1 (11.5") .....	18 ~ 19
DUAL STAGE COUPLING 2 (14") .....	20 ~ 21
CENTA FLEX COUPLING GROUP (1-14") .....	22 ~ 23
TROLLING VALVE GROUP .....	24 ~ 25
ELECTRIC VALVE GROUP .....	26 ~ 27
ELECTRIC VALVE GROUP(TROLLING) .....	28 ~ 29



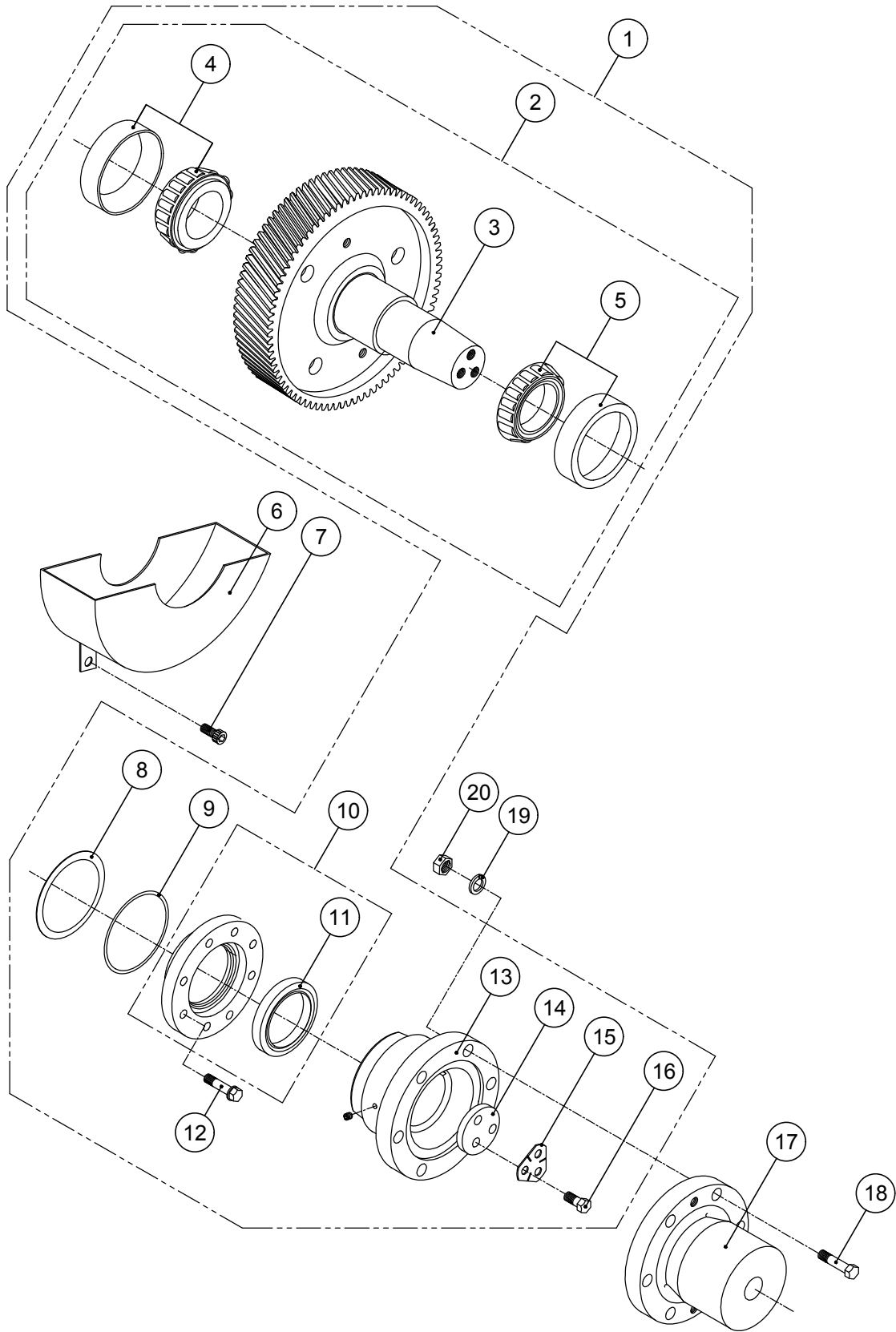
## INPUT SHAFT GROUP

번호 NO.	부품 번호 PARTS NO.	품 명 P A R T S N A M E		대 개(QTY)	비 고 REMARKS
				DMT170HL	
1	ST_150008	ST_입력카프링완비품	INPUT COUPLING ASS'Y	(1)	
2	AS_150008	AS_입력카프링조합	INPUT COUPLING ASS'Y	(1)	
3	150007	입력카프링조합	INPUT COUPLING ASS'Y	1	
4	DV08511012	오일씰	SEAL, oil	1	
5	32215J	테이퍼롤러베어링	BEARING, taper roller	1	
6	150010	스페이스	SPACER	1	
7	150012	스냅링	RING, snap external	1	
8	AS_170100B	AS_전진통그룹	INPUT SHAFT ASS'Y	(1)	G.R 4.04
	AS_170100C	AS_전진통그룹	INPUT SHAFT ASS'Y	(1)	G.R 4.48
9	170100B	전진통그룹	INPUT SHAFT GROUP	(1)	G.R 4.04
	170100C	전진통그룹	INPUT SHAFT GROUP	(1)	G.R 4.48
10	150100	전진통조합	INPUT SHAFT ASS'Y	(1)	
11	AS_150101	AS_전진축조합	INPUT SHAFT SUB ASS'Y	1	
12	150104	오링	O-RING	1	
13	150106	오링	O-RING	1	
14	150105	유압피스톤	PISTON, clutch	1	
15	150112	복원스프링	SPRING, return	1	
16	150115	스프링받침판	WASHER	1	
17	150114	리테이너	RETAINER	2	
18	170107	외측마찰판	PLATE, sintered	10	
19	170108	내측마찰판	PLATE, steel	9	
20	150109	마찰판받침판	PLATE, back	1	
21	150110	스냅링	RING, snap internal	1	
22	150113	트러스트칼라	COLLAR, thrust	1	
23	150116	트러스트와셔	WASHER, thrust	1	
24	170117B	구동기어조합	PINION, ASS'Y	1	G.R 4.04
	170117C	구동기어조합	PINION, ASS'Y	1	G.R 4.48
25	150120	트러스트와셔	WASHER, thrust	1	
26	32309J	테이퍼롤러베어링	BEARING, taper roller	1	
27	170122	씰링	RING, oil seal	4	
28	150413A	조정심	SHIM	0	
	150413B	조정심	SHIM	5	
	150413C	조정심	SHIM	0	
29	150414A	심받침판	SPACER	1	
	150414B	심받침판	SPACER	1	



## ASTERN SHAFT GROUP

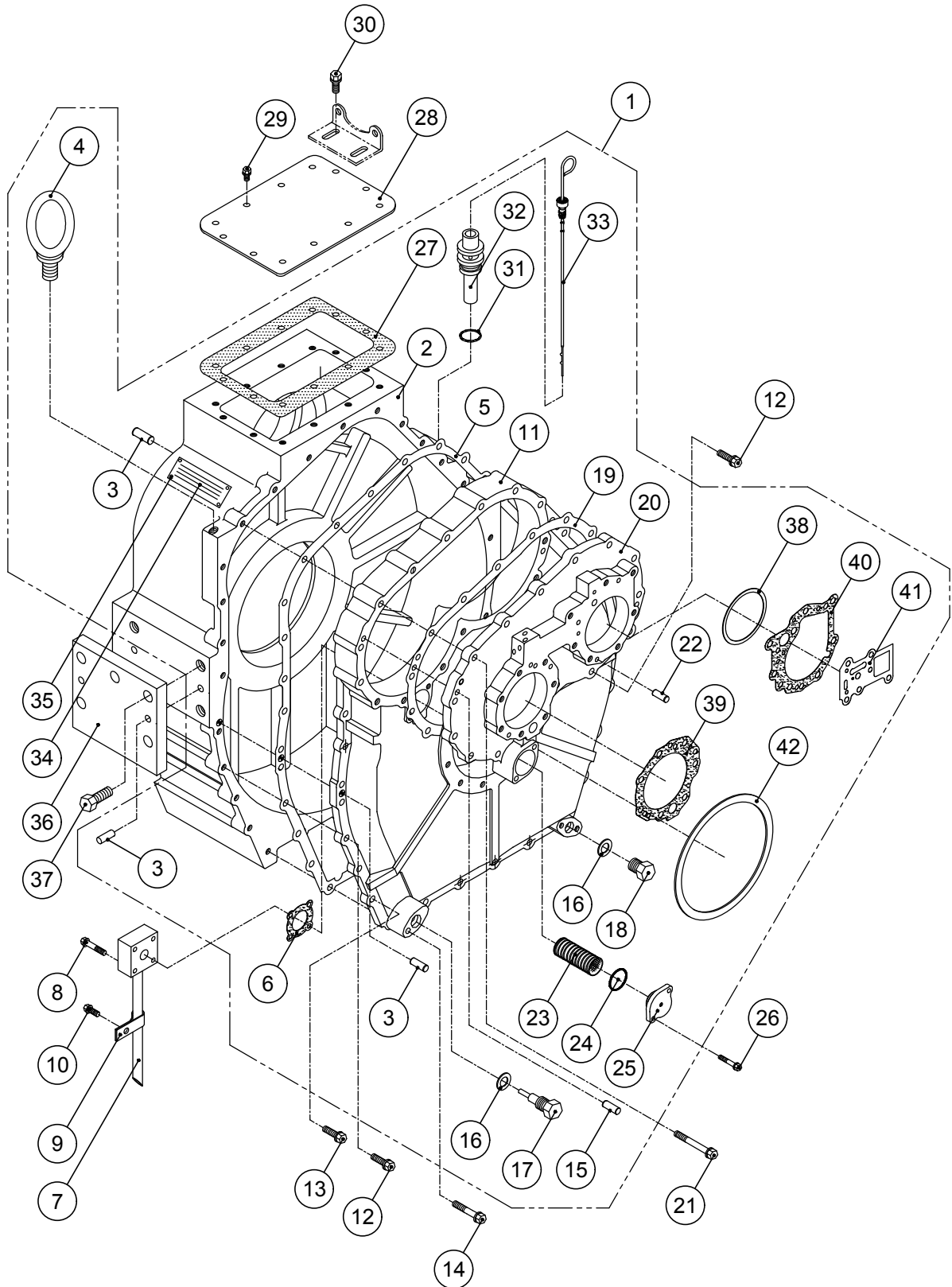
번호 NO.	부품 번호 PARTS NO.	품 명 P A R T S N A M E		대 개(Q'TY)	비 고 REMARKS
				DMT170HL	
1	AS_170200B	AS_후진통그룹	ASTERN SHAFT ASS'Y	(1)	G.R 4.04
	AS_170200C	AS_후진통그룹	ASTERN SHAFT ASS'Y	(1)	G.R 4.48
2	170200B	후진통그룹	ASTERN SHAFT GROUP	(1)	G.R 4.04
	170200C	후진통그룹	ASTERN SHAFT GROUP	(1)	G.R 4.48
3	150200	후진통조합	ASTERN SHAFT ASS'Y	(1)	
4	AS_150201	AS_후진축조합	ASTERN SHAFT SUB ASS'Y	1	
5	150104	오링	O-RING	1	
6	150106	오링	O-RING	1	
7	150105	유압피스톤	PISTON, clutch	1	
8	150112	복원스프링	SPRING, return	1	
9	150115	스프링받침판	WASHER	1	
10	150114	리테이너	RETAINER	1	
11	170107	외측마찰판	PLATE, sintered	10	
12	170108	내측마찰판	PLATE, steel	9	
13	150109	마찰판받침판	PLATE, back	1	
14	150110	스냅링	RING, snap internal	1	
15	150113	트러스트칼라	COLLAR, thrust	1	
16	150116	트러스트와셔	WASHER, thrust	2	
17	170117B	구동기어조합	PINION, ASS'Y	1	G.R 4.04
	170117C	구동기어조합	PINION, ASS'Y	1	G.R 4.48
18	150205	베어링칼라	COLLAR, bearing	1	
19	32309J	테이퍼롤러베어링	BEARING, taper roller	2	
20	170122	씰링	RING, oil seal	4	
21	150413A	조정심	SHIM	0	
	150413B	조정심	SHIM	5	
	150413C	조정심	SHIM	0	
22	150414A	심받침판	SPACER	1	
	150414B	심받침판	SPACER	1	



## OUTPUT SHAFT GROUP

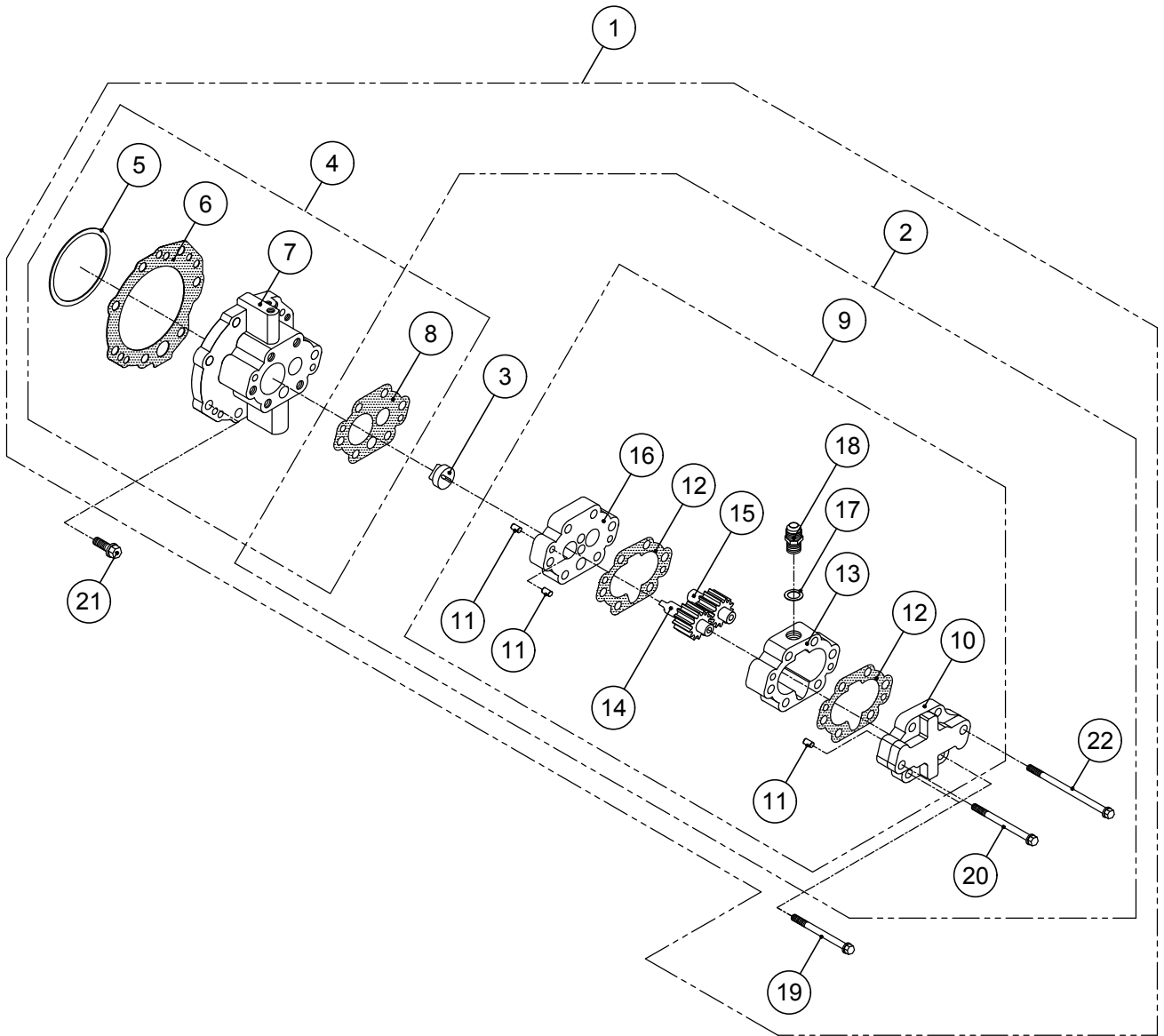
번호 NO.	부품 번호 PARTS NO.	품 명 P A R T S N A M E		대 개(Q'TY)	비 고 REMARKS
				DMT170HL	
1	ST_170301B	ST_감속축완비품	OUTPUT SHAFT ASS'Y	(1)	G.R 4.04
	ST_170301C	ST_감속축완비품	OUTPUT SHAFT ASS'Y	(1)	G.R 4.48
2	170300BG	감속축그룹	OUTPUT SHAFT GROUP	(1)	G.R 4.04
	170300CG	감속축그룹	OUTPUT SHAFT GROUP	(1)	G.R 4.48
3	170300B	감속축조합	OUTPUT SHAFT ASS'Y	1	G.R 4.04
	170300C	감속축조합	OUTPUT SHAFT ASS'Y	1	G.R 4.48
4	30317DJ	테이퍼롤러베어링	BEARING, taper roller	1	
5	32220J	테이퍼롤러베어링	BEARING, taper roller	1	
6	170314	오일팬조합	OIL PAN ASS'Y	1	
7	C10150015	육각소켓스크루	SCREW, socket	2	
8	170304A	조정심	SHIM	0	
	170304B	조정심	SHIM	5	
	170304C	조정심	SHIM	0	
9	G17057	오링	O-RING	1	
10	170303A	감속축카바조합	CARRIER, seal ASS'Y	1	
11	D10012513	오일씰	SEAL, oil	1	
12	B12150045	스크류	SCREW	8	
13	AS_170306	감속축카프링조합	OUTPUT COUPLING ASS'Y	1	
14	170307	받침판	WASHER, retainer	1	
15	170308	꺽음와셔	PLATE, lock	1	
16	A20250040	스크류	SCREW	3	
17	170310	프로펠라카프링	COUPLING, propeller	1	
18	170311	리머볼트	BOLT, reamer	6	
19	SW2440359	스프링와셔	WASHER, spring	6	
20	N24300362	너트	NUT	6	





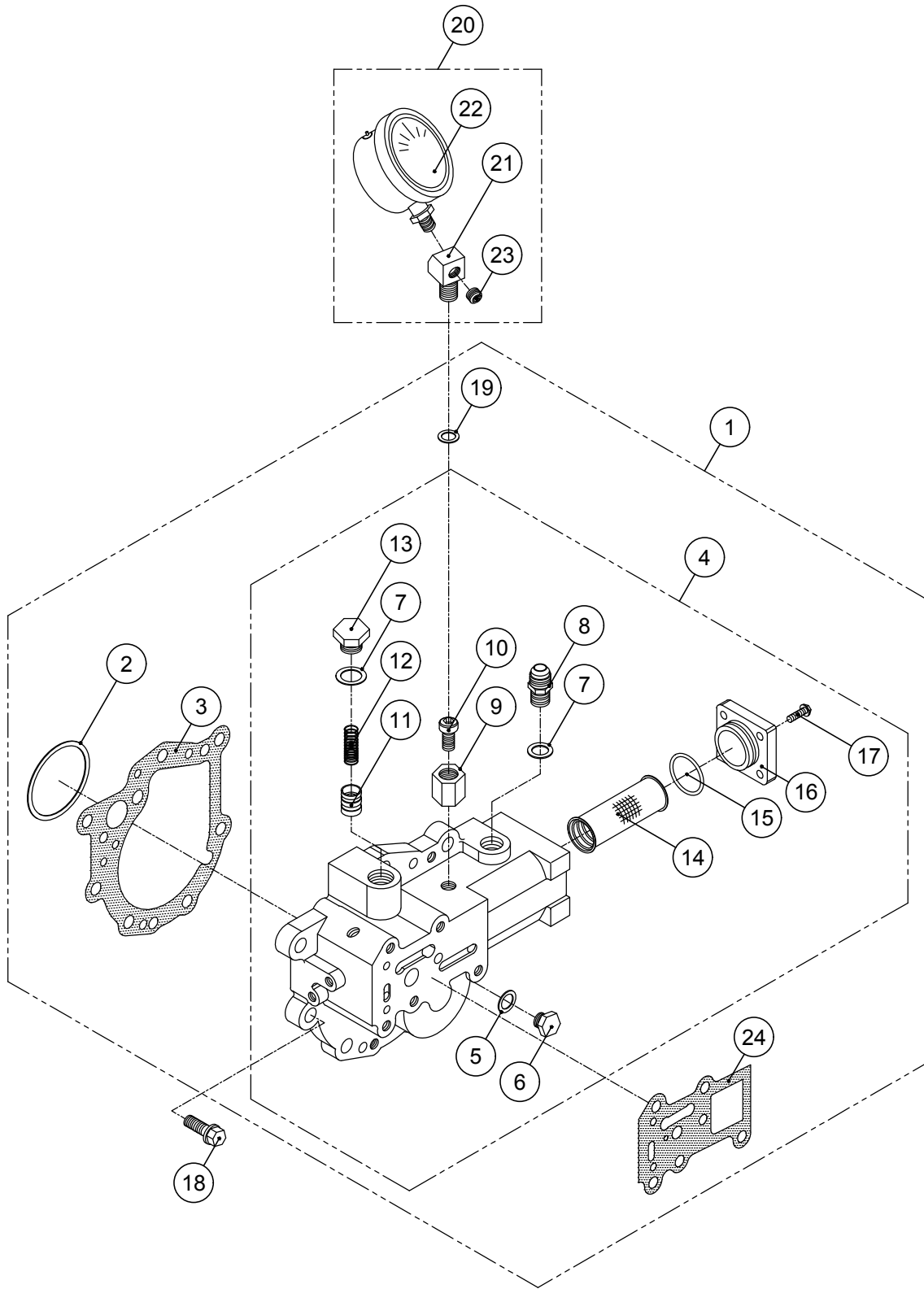
## CASE GROUP

번호 NO.	부품 번호 PARTS NO.	품 명 P A R T S N A M E		대 개(Q'TY)	비 고 REMARKS
				DMT170HL	
1	ST_170001	ST_케이스완비품	CASE ASS'Y	(1)	
2	170001	케이스	CASE	1	PIN, dowel excluded
3	050018	로크핀	PIN, dowel	8	
4	EB162760	아이볼트	BOLT, eye	2	
5	170003	케이스가스켓	GASKET, case	1	
6	150025	흡입관가스켓	GASKET, suction pipe	1	
7	170026	흡입관조합	PIPE SUCTION ASS'Y	1	
8	B08125045	스크류	SCREW	4	
9	170027	흡입관클램프	CLAMP	1	
10	PB08125020	스크류	SCREW	1	
11	170004	케이스카바	COVER, case	1	
12	B10125035	스크류	SCREW	15	
13	B10125035S	스크류	SCREW	6	
14	B10125090S	스크류	SCREW	2	
15	050010	로크핀	PIN, dowel	2	
16	11028	동가스켓	GASKET, copper	2	
17	25018	배유플러그조합	DRAIN PLUG ASS'Y	1	
18	018018	배유플러그	PLUG	1	
19	170005	베어링판가스켓	GASKET, bearing carrier	1	
20	AS_170006	AS_베어링판조합	BEARING CARRIER ASS'Y	1	
21	B10125097	스크류	SCREW	7	
22	025010	로크핀	PIN, dowel	4	
23	170022	스크린필터조합	SCREEN FILTER ASS'Y	1	
24	G04031	오링	O-RING	1	
25	170023	스크린필터카바	COVER, screen filter	1	
26	B08125070	스크류	SCREW	2	
27	150016	윗카바가스켓	GASKET, cover	1	
28	150015	윗카바	COVER	1	
29	B08125020	스크류	SCREW	6	
30	PB08125025	스크류	SCREW	4	
31	G02531	오링	O-RING	1	
32	170017	공기발판기조합	AIR BREATHER ASS'Y	1	
33	270018	검유봉	OIL GAUGE ASS'Y	1	
34	050999	명판	PLATE, name	1	
35	025019	박음스크류	SCREW	4	
36	170953	취부용평판	PLATE, attachment	2	
37	A20250040	스크류	SCREW	8	
38	150413B	조정심	SHIM	10	
39	150033	펌프홀더가스켓	GASKET, pump hold	1	
40	150034	밸브홀더가스켓	GASKET, valve holder	1	
41	150527	변환밸브가스켓	GASKET, selector valve	1	
42	170304B	조정심	SHIM	5	



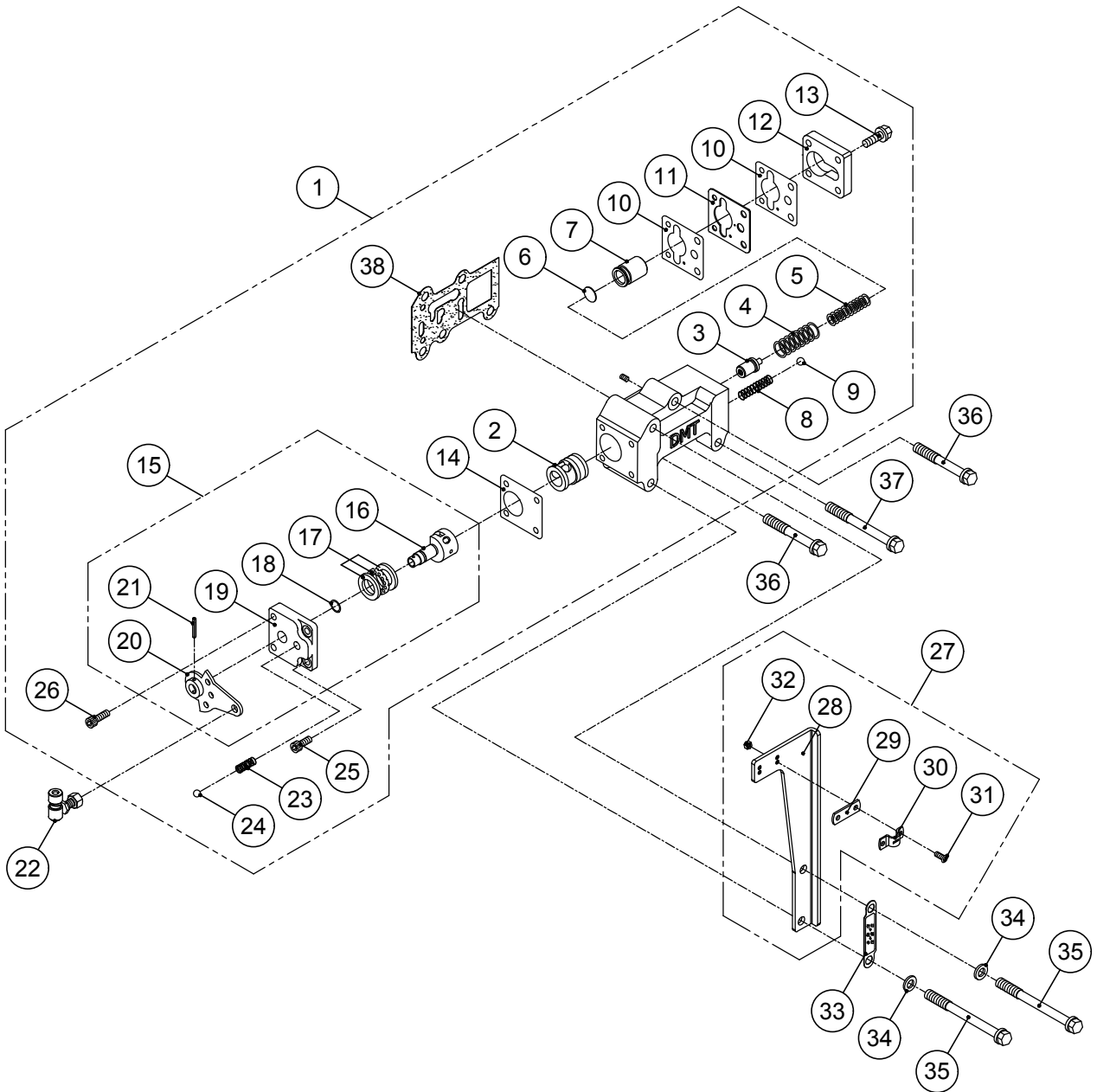
## PUMP HOLDER GROUP

번호 NO.	부품 번호 PARTS NO.	품 명 P A R T S N A M E		대 개(Q'TY)	비 고 REMARKS
				DMT170HL	
1	ST_150402	ST_펌프홀더완비품	PUMP HOLDER GROUP	(1)	
2	AS_150406	AS_오일펌프조합	PUMP ASS'Y	(1)	
3	150416	펌프구동블록	BLOCK, pump driving	1	
4	AS_150402	AS_펌프홀더조합	PUMP HOLDER ASS'Y	(1)	
5	150413B	조정심	SHIM	5	
6	150033	펌프홀더가스켓	GASKET, pump hold	1	
7	150401	펌프홀더조합	PUMP HOLDER ASS'Y	1	
8	150412	펌프플레이트가스켓	GASKET, pump plate	1	
9	150420	펌프조합	PUMP ASS'Y	(1)	
10	150409	펌프카바조합	PUMP COVER ASS'Y	1	
11	025010	로크핀	PIN, dowel	6	
12	150405	펌프가스켓	GASKET, pump	2	
13	150406	펌프몸체	BODY, gear pump	1	
14	150407	유펌프주치차	GEAR, pump driving	1	
15	150408	유펌프종치차	GEAR, pump driven	1	
16	150421	펌프플레이트조합	PUMP PLATE ASS'Y	1	
17	11028	동가스켓	GASKET, copper	1	
18	050020	닛플	NIPPLE	1	
19	B10125085	스크류	SCREW	4	
20	B10125097	스크류	SCREW	1	
21	B10125030	스크류	SCREW	6	
22	B10125155	스크류	SCREW	1	



## VALVE HOLDER GROUP

번호 NO.	부품 번호 PARTS NO.	품 명 P A R T S N A M E		대 개(Q'TY)	비 고 REMARKS
				DMT170HL	
1	AS_150562	AS_밸브홀더조합	VALVE HOLDER ASS'Y	(1)	
2	150413B	조정심	SHIM	5	
3	150034	밸브홀더가스켓	GASKET, valve holder	1	
4	150561G	밸브홀더조합	VALVE HOLDER ASS'Y	(1)	
5	70031	동가스켓	GASKET, copper	1	
6	70030	플러그	PLUG	1	
7	25028	동가스켓	GASKET, copper	2	
8	150020	닛플	NIPPLE	1	
9	025404	고정너트	NUT, lock	1	
10	025403	고정스크류	SCREW, lock	1	
11	25025	윤활유압밸브	VALVE, oil pressure	1	
12	25026	윤활유압스프링	SPRING, oil pressure	1	
13	25027	윤활유압플러그	PLUG, pressure	1	
14	136549	오일필터조합	OIL FILTER ASS'Y	1	
15	G03531	오링	O-RING	1	
16	110546	필터카바	COVER, filter	1	
17	B06100020	스크류	SCREW	4	
18	B10125030	스크류	SCREW	7	
19	25019	동가스켓	GASKET, copper	1	
20	A6350 1/4PTAS	압력계조합	PRESSURE GAUGE ASS'Y	(1)	
21	110412	압력계아답터	ADAPTOR	1	
22	A6350 1/4PT	압력계	PRESSURE GAUGE	1	
23	NPT0080108	플러그	PLUG	1	
24	150527	변환밸브가스켓	GASKET, selector valve	1	



## SELECTOR VALVE GROUP

번호 NO.	부품 번호 PARTS NO.	품 명 P A R T S N A M E		대 개(QTY)	비 고 REMARKS
				DMT170HL	
1	ST_025500	ST_변환밸브ASS'Y	SELECTOR VALVE GROUP	(1)	
2	025514	슬리브	SLEEVE	1	
3	150510A	유압조정밸브조합	PRESSURE REGULATING VALVE ASS'Y	1	
4	25507	외측압력스프링	SPRING, outer	1	
5	025506	트롤링압력스프링	SPRING, trolling	1	
6	025509	스페이스	SPACER	1	apply if needed
7	150508	완충피스톤	PISTON	1	
8	25502	체크밸브스프링	SPRING, check valve	1	
9	SB00803	볼(3/8")	BALL, steel	1	
10	150546	트롤링밸브가스켓	GASKET, trolling valve	2	
11	150547	오리피스플레이트	PLATE, orifice	1	
12	25510	피스톤카바	COVER, piston	1	
13	B08125020	스크류	SCREW	4	
14	25515	밸브카바가스켓	GASKET, valve cover	1	
15	25520G	레버그룹	LEVER GROUP	(1)	
16	025513	변환밸브	STEM, valve	1	
17	51101	트러스트베어링	BEARING, thrust	1	
18	P00919	오링	O-RING	1	
19	25517	밸브카바	COVER, valve	1	
20	25520	레버조합	LEVER ASS'Y	1	
21	SP03020	스프링핀	PIN, spring	1	
22	400524	볼조인트조합	BALL JOINT ASS'Y	1	
23	25518	디텐트스프링	SPRING, detent	1	
24	SB01605	볼(5/16")	BALL, steel	1	
25	C06100015	육각소켓스크류	SCREW, socket	2	
26	C06100020	육각소켓스크류	SCREW, socket	2	
27	025532AS	케이블브라켓조합	CABLE BRACKET ASS'Y	(1)	
28	025532	케이블브라켓	BRACKET, cable	1	
29	400525	심	SHIM	1	
30	25536	클램프	CLAMP	1	
31	X05080014S	십자머리스크류	SCREW(+)	2	
32	N05080082S	너트	NUT	2	
33	025533	전.후진명판	PLATE, position name	1	
34	PW0815516	평와셔	WASHER	2	
35	B08125080	스크류	SCREW	2	
36	B08125060	스크류	SCREW	2	
37	B08125075	스크류	SCREW	1	
38	150527	변환밸브가스켓	GASKET, selector valve	1	



오일쿨러 그룹

OIL COOLER GROUP

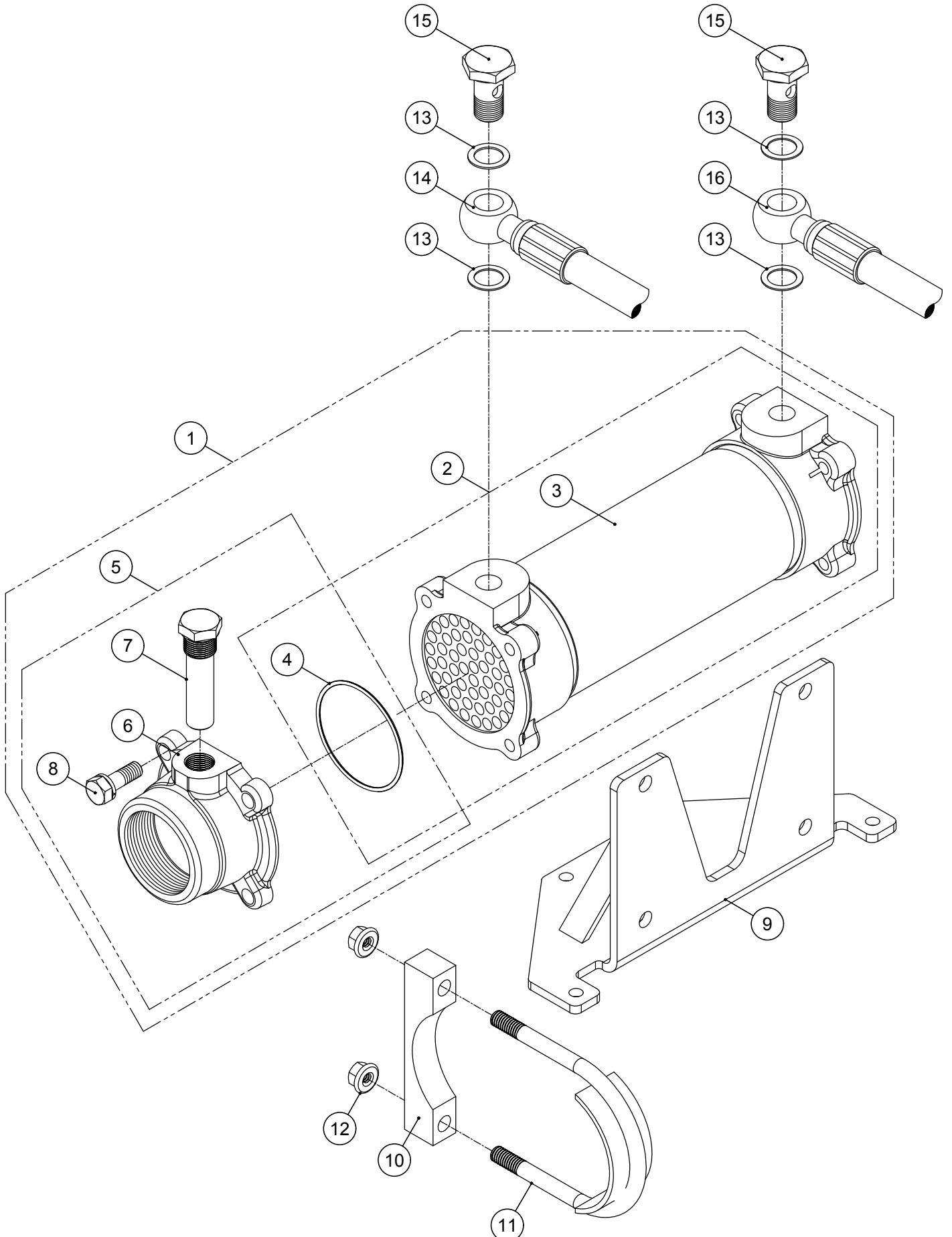
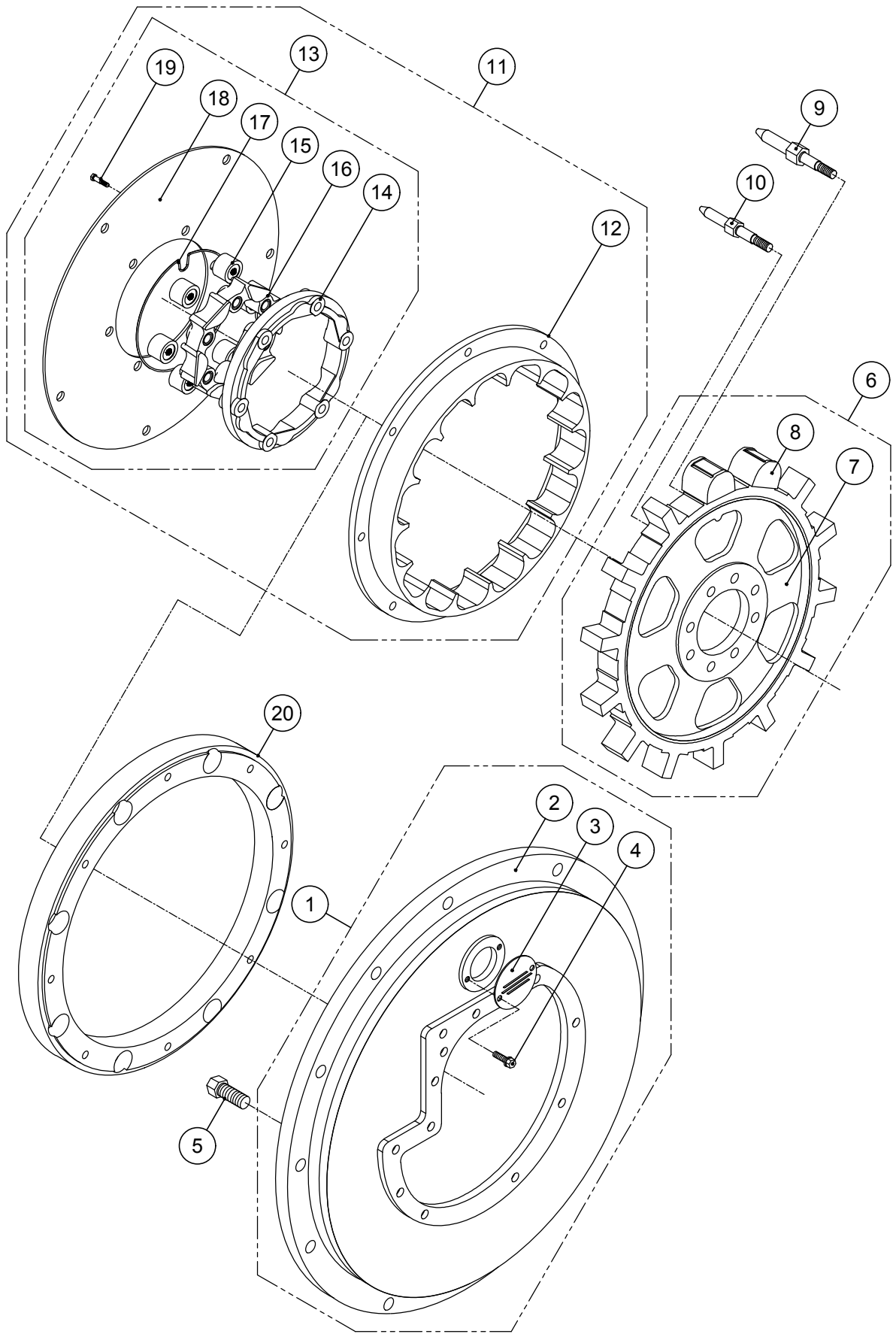


그림 번호 - 8

FIG NO. - 8

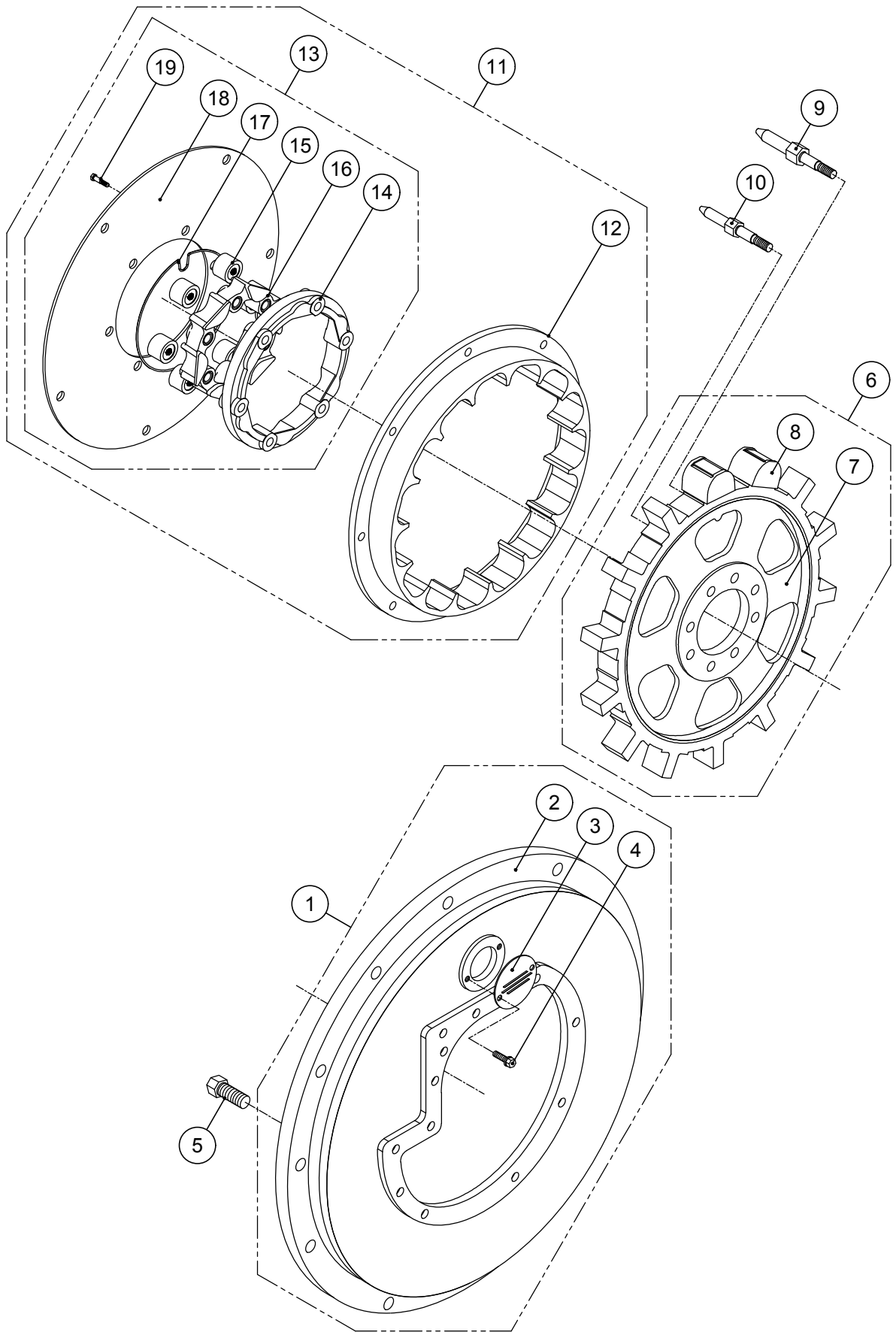
## OIL COOLER GROUP

번호 NO.	부품 번호 PARTS NO.	품 명 P A R T S N A M E		대 개(Q'TY)	비 고 REMARKS
				DMT170HL	
1	ST_750741_001	ST_오일쿨러완비품	OIL COOLER ASS'Y	(1)	PF 2"
	ST_750741_002	ST_오일쿨러완비품	OIL COOLER ASS'Y	(1)	PF 1 1/4"
	ST_750741_003	ST_오일쿨러완비품	OIL COOLER ASS'Y	(1)	PF 1 1/2"
2	AS_260720	AS_오일쿨러조합	OIL COOLER ASS'Y	(1)	
3	150741	오일쿨러조합	OIL COOLER ASS'Y	1	
4	400750	오링	O-RING	2	
5	260701AS	쿨리카바완비품(GT)	COOLER COVER ASS'Y	(2)	PF 2"
	200702AS	쿨리카바완비품(GT)	COOLER COVER ASS'Y	(2)	PF 1 1/4"
	110702AS	쿨리카바완비품(GT)	COOLER COVER ASS'Y	(2)	PF 1 1/2"
6	260701	쿨리카바(GT)	COVER, cooler	2	PF 2"
	200702	쿨리카바(GT)	COVER, cooler	2	PF 1 1/4"
	110702H	쿨리카바(GT)	COVER, cooler	2	PF 1 1/2"
7	150753	방식봉조합	ZINC ANODE ASS'Y	2	
8	B10150030S	스크류	SCREW	8	
9	280031	쿨러브라켓	BRACKET, cooler	1	
10	400035	쿨러고정블록	BLOCK, fixing cooler	2	
11	400036	쿨러고정볼트조합	BOLT ASS'Y, fixing cooler	2	
12	N-UNC3/8	너트	NUT	4	
13	25028	동가스켓	GASKET, copper	4	
14	110711	호스조합(P→C)	HOSE ASS'Y	1	
15	050021	유니온볼트	BOLT, union	2	
16	195712	호스조합(C→V.H)	HOSE ASS'Y	1	



## DUAL STAGE COUPLING 1 (11.5")

번호 NO.	부품 번호 PARTS NO.	품 명 P A R T S N A M E		대 개(Q'TY)	비 고 REMARKS
				DMT170HL	
1	170901G	플라이휠하우징완비품	HOUSING, flywheel ASS'Y	(1)	SAE #2
	150907G	플라이휠하우징완비품	HOUSING, flywheel ASS'Y	(1)	SAE #3
2	170901	플라이휠하우징	HOUSING, flywheel	1	SAE #2
	150907	플라이휠하우징	HOUSING, flywheel	1	SAE #3
3	050910	하우징카바	COVER, check	1	
4	A08125012	스크류	SCREW	2	
5	B10125030	스크류	SCREW	12	
6	150804TGG	스파이더완비품	SPIDER, drive ASS'Y	(1)	11.5"
7	150804T	스파이더	SPIDER, drive	1	11.5"
8	150803T	라바블록	BLOCK, rubber	12	11.5"
9	150867T	리머볼트	BOLT, reamer	1	11.5"
10	150868T	리머볼트	BOLT, reamer	7	11.5"
11	150822TGG	드라이빙링완비품	RING, driving ASS'Y	(1)	11.5"
12	150822T	드라이빙링	RING, driving	1	11.5"
13	170860TG	센터링조합	CENTER RING ASS'Y	(1)	11.5"
14	150863T	라바블록카바	COVER, rubber	1	
15	050844T	중심대라바블록	BLOCK, rubber	8	
16	150861T	센터링	RING, center	1	11.5"
17	150864T	센터링스토퍼	STOPPER, center ring	1	
18	170862T	플레이트	PLATE	1	11.5"
19	050845T	리머볼트	BOLT, reamer	12	11.5"
20	150830T	드라이빙링더미	DUMMY PLATE, driving ring	1	SAE #3-11.5"



## DUAL STAGE COUPLING 2 (14")

번호 NO.	부품 번호 PARTS NO.	품 명 P A R T S N A M E		대 개(Q'TY)	비 고 REMARKS
				DMT170HL	
1	150901G	플라이휠하우징완비품	HOUSING, flywheel ASS'Y	(1)	SAE #1
2	150901	플라이휠하우징	HOUSING, flywheel	1	SAE #1
3	050910	하우징카바	COVER, check	1	
4	A08125012	스크류	SCREW	2	
5	B10125035	스크류	SCREW	12	
6	195801TGG	스파이더완비품	SPIDER, drive ASS'Y	(1)	14"
7	195801T	스파이더	SPIDER, drive	1	14"
8	150803T	라바블록	BLOCK, rubber	15	14"
9	150865T	리머볼트	BOLT, reamer	1	14"
10	150866T	리머볼트	BOLT, reamer	7	14"
11	150821TGG	드라이빙링완비품	RING, driving ASS'Y	(1)	14"
12	150821T	드라이빙링	RING, driving	1	14"
13	150860TG	센터링조합	CENTER RING ASS'Y	(1)	14"
14	150863T	라바블록카바	COVER, rubber	1	
15	050844T	중심대라바블록	BLOCK, rubber	8	
16	150861T	센터링	RING, center	1	14"
17	150864T	센터링스토퍼	STOPPER, center ring	1	
18	150862T	플레이트	PLATE	1	14"
19	050845T	리머볼트	BOLT, reamer	15	14"

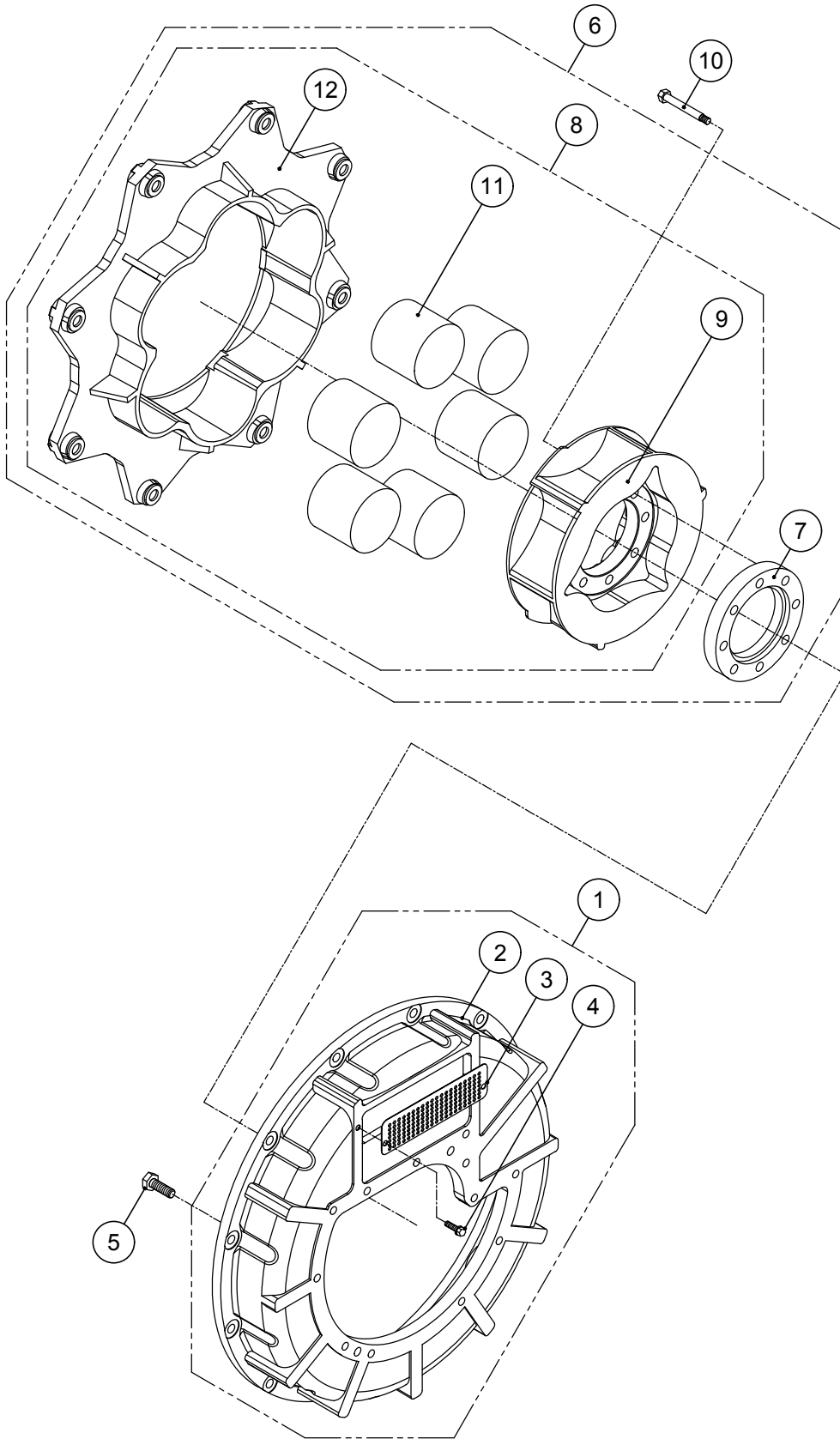


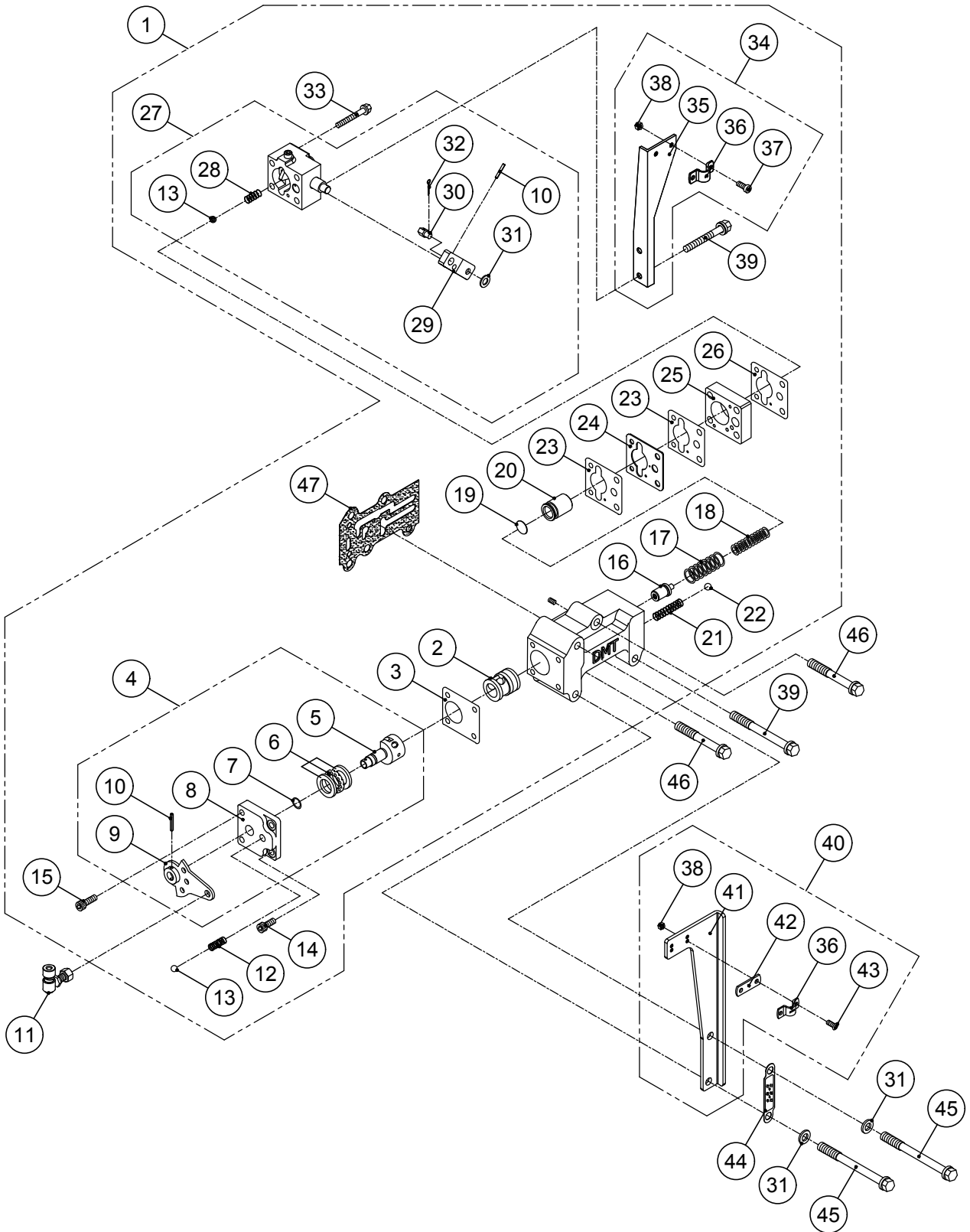
그림 번호 - 11

FIG NO. - 11

## CENTA FLEX COUPLING GROUP (1-14")

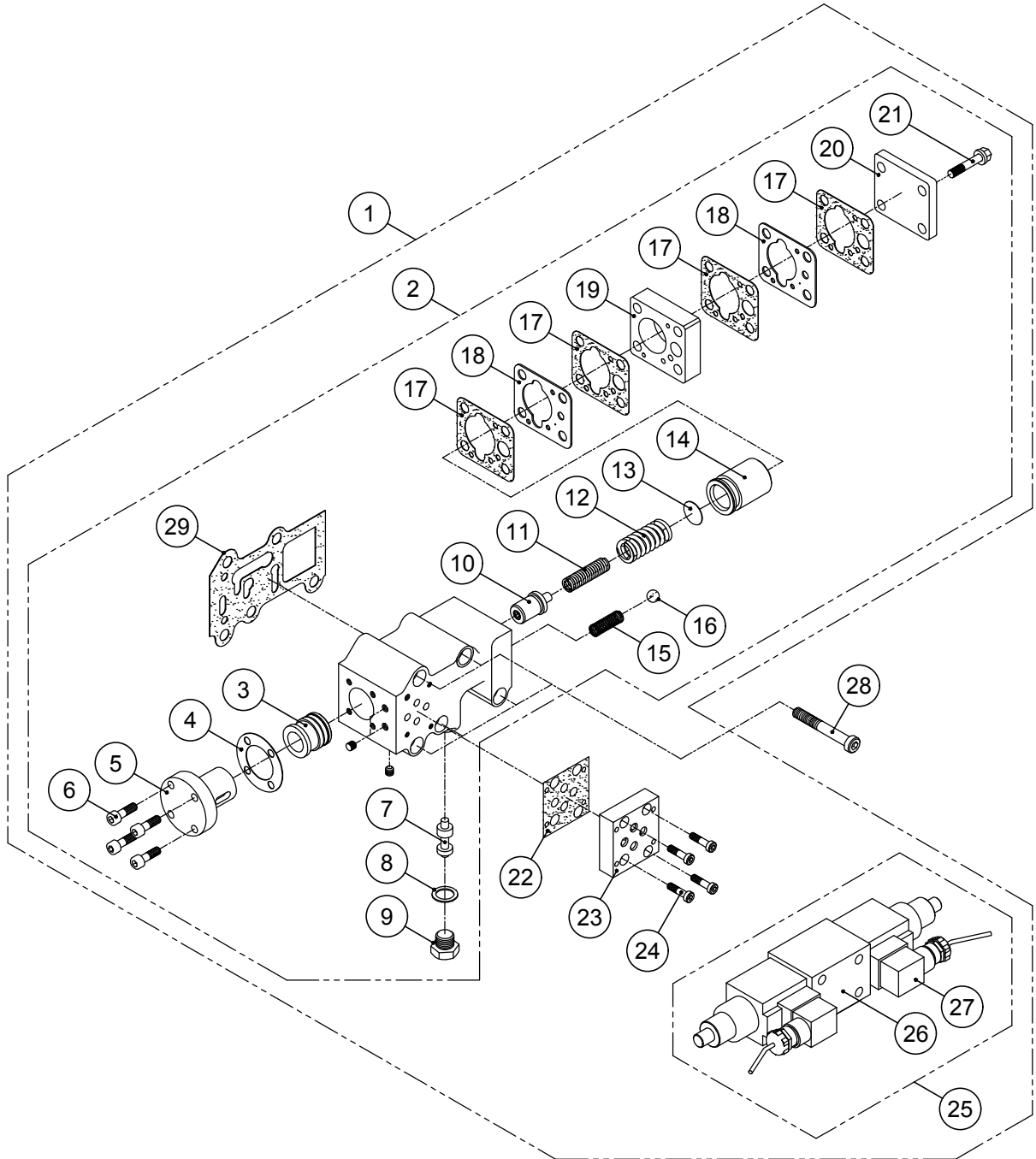
번호 NO.	부품 번호 PARTS NO.	품 명 P A R T S N A M E		대 개(Q'TY)	비 고 REMARKS
				DMT170HL	
1	195901G	플라이휠하우징완비품	HOUSING, flywheel ASS'Y	(1)	SAE #1
2	195901	플라이휠하우징	HOUSING, flywheel	1	SAE #1
3	400911	점검창	PLATE, inspection	1	
4	A08125012	스크류	SCREW	2	
5	B10125035	스크류	SCREW	12	
6	77216801	센타플렉스커플링조합	CENTA Flex Coupling ASS'Y	(1)	14"
7	77216861	센타카프링허브	HUB, CENTA COUPLING	1	
8	77216811	센타플렉스커플링	CENTA Flex Coupling	(1)	
9	77216882	이너 파트	INNER PART	1	
10	150802	리머볼트	BOLT, reamer	8	
11	77216821	러버 블록	RUBBER BLOCK	6	
12	77216852	아웃터 파트	OUTER PART	1	





## TROLLING VALVE GROUP

번호 NO.	부품 번호 PARTS NO.	품 명 P A R T S N A M E		대 개(QTY)	비 고 REMARKS
				DMT170HL	
1	ST_200500T	ST_트롤링밸브그룹	TROLLING VALVE GROUP	(1)	
2	025514	슬리브	SLEEVE	1	
3	25515	밸브카바가스켓	GASKET, valve cover	1	
4	25520G	레버그룹	LEVER GROUP	(1)	
5	025513	변환밸브	STEM, valve	1	
6	51101	트러스트베어링	BEARING, thrust	1	
7	P00919	오링	O-RING	1	
8	25517	밸브카바	COVER, valve	1	
9	25520	레버조합	LEVER ASS'Y	1	
10	SP03020	스프링핀	PIN, spring	2	
11	400524	볼조인트조합	BALL JOINT ASS'Y	1	
12	25518	디텐트스프링	SPRING, detent	1	
13	SB01605	볼(5/16)	BALL, steel	2	
14	C06100015	육각소켓스크류	SCREW, socket	2	
15	C06100020	육각소켓스크류	SCREW, socket	2	
16	150510A	유압조정밸브조합	PRESSURE REGULATING VALVE ASS'Y	1	
17	25507	외측압력스프링	SPRING, outer	1	
18	025506	트롤링압력스프링	SPRING, trolling	1	
19	025509	스페이스	SPACER	1	apply if needed
20	150509	완충피스톤	PISTON	1	
21	25502	체크밸브스프링	SPRING, check valve	1	
22	SB00803	볼(3/8)	BALL, steel	1	
23	280555	플레이트가스켓	GASKET, plate	2	
24	150552	오리피스플레이트	PLATE, orifice	1	
25	150558	중간플레이트	PLATE	1	
26	150546	트롤링밸브가스켓	GASKET, trolling valve	1	
27	150540	트롤링밸브조합	TROLLING VALVE ASS'Y	(1)	
28	150518	트롤링디텐트스프링	SPRING, detent	1	
29	150545	트롤링레버	LEVER, trolling	1	
30	25524	케이블핀	PIN, cable	1	
31	PW0815516	평와셔	WASHER	3	
32	JNSPN8	스냅핀	PIN, snap	1	
33	B08125070	스크류	SCREW	2	
34	150549AS	트롤링브라켓조합	TROLLING BRACKET ASS'Y	(1)	
35	150549	트롤링브라켓	BRACKET, trolling	1	
36	25536	클램프	CLAMP	2	
37	X05080012S	십자머리스크류	SCREW(+)	2	
38	N05080082S	너트	NUT	4	
39	B08125075	스크류	SCREW	3	
40	025532AS	케이블브라켓조합	CABLE BRACKET ASS'Y	(1)	
41	025532	케이블브라켓	BRACKET, cable	1	
42	400525	심	SHIM	1	
43	X05080014S	십자머리스크류	SCREW(+)	2	
44	025533	전,후진명판	PLATE, position name	1	
45	B08125080	스크류	SCREW	2	
46	B08125060	스크류	SCREW	2	
47	150528	변환밸브가스켓	GASKET, selector valve	1	



## ELECTRIC VALVE GROUP

번호 NO.	부품 번호 PARTS NO.	품 명 P A R T S N A M E		대 개(QTY)	비 고 REMARKS
				DMT170HL	
1	ST_200560	ST_전자밸브그룹	ST ELECTRIC VALVE GROUP	(1)	24V
	ST_200570	ST_전자밸브그룹	ST ELECTRIC VALVE GROUP	(1)	12V
2	AS_200560	AS_전자밸브조합	AS ELECTRIC VALVE ASS'Y	(1)	
3	025514	슬리브	SLEEVE	1	
4	240506	코어가스켓	GASKET, core	1	
5	240504	전자밸브코어	CORE, electron valve	1	
6	C06100020	육각소켓스크류	SCREW, socket	4	
7	240503	방향전환밸브	VALVE, directional control	1	
8	25019	동가스켓	GASKET, copper	1	
9	240502	밸브플러그	PLUG, valve	1	
10	150510A	유압조정밸브조합	PRESSURE REGULATING VALVE ASS'Y	1	
11	025506	트롤링압력스프링	SPRING, trolling	1	
12	25507	외측압력스프링	SPRING, outer	1	
13	025509	스페이스	SPACER	1	apply if needed
14	150509	완충피스톤	PISTON	1	
15	25502	체크밸브스프링	SPRING, check valve	1	
16	SB00803	볼(3/8)	BALL, steel	1	
17	280555	플레이트가스켓	GASKET, plate	4	
18	280547	오리피스플레이트	PLATE, orifice	2	
19	280552	중간플레이트	PLATE	1	
20	280510	피스톤카바	COVER, piston	1	
21	B08125045	스크류	SCREW	4	
22	400653	서브플레이트가스켓	GASKET, sub plate	1	
23	400652	서브플레이트	PLATE, sub	1	
24	C05080018	육각소켓스크류	SCREW, socket	4	
25	140550	솔레노이드밸브조합	SOLENOID ASS'Y	(1)	24V
	140560	솔레노이드밸브조합	SOLENOID ASS'Y	(1)	12V
26	140551	솔레노이드밸브	SOLENOID VALVE	1	24V
	140561	솔레노이드밸브	SOLENOID VALVE	1	12V
27	140559	솔레노이드커넥터 조합	SOLENOID CONNECTOR ASS'Y	2	24V
	140569	솔레노이드커넥터 조합	SOLENOID CONNECTOR ASS'Y	1	12V
28	C08125070	육각소켓스크류	SCREW, socket	5	
29	150527	변환밸브가스켓	GASKET, selector valve	1	

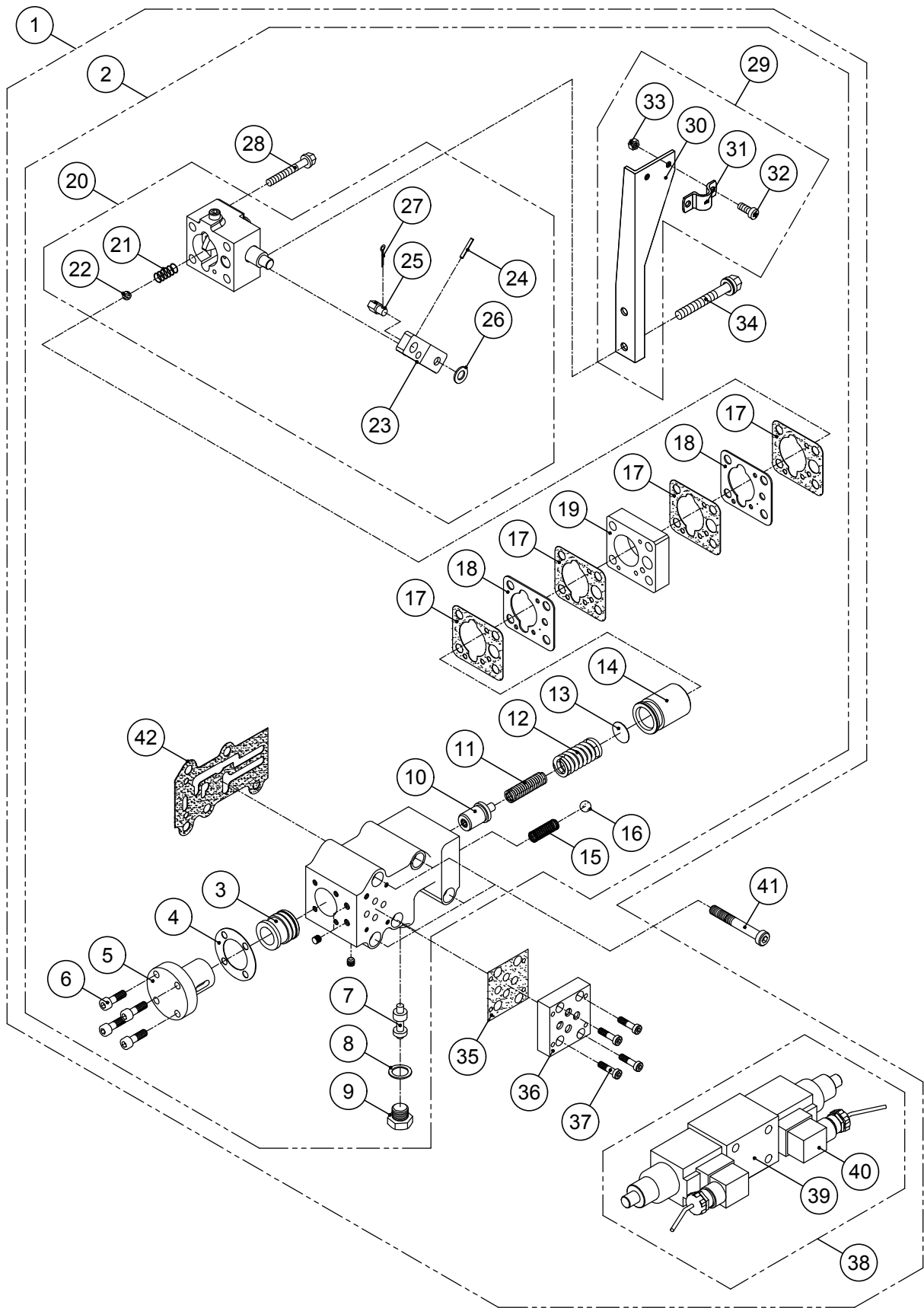


그림 번호 - 14

FIG NO. - 14

## ELECTRIC VALVE GROUP (TROLLING)

번호 NO.	부품 번호 PARTS NO.	품 명 P A R T S N A M E		대 개(Q'TY)	비 고 REMARKS
				DMT170HL	
1	ST_200580	ST_전자밸브그룹,트롤링	ST ELECTRIC VALVE GROUP, TROLLING	(1)	24V
	ST_200590	ST_전자밸브그룹,트롤링	ST ELECTRIC VALVE GROUP, TROLLING	(1)	12V
2	AS_200580	AS_전자밸브조합,트롤링	AS ELECTRIC VALVE ASS'Y, TROLLING	(1)	
3	025514	슬리브	SLEEVE	1	
4	240506	코어가스켓	GASKET, core	1	
5	240504	전자밸브코어	CORE, electron valve	1	
6	C06100020	육각소켓스크류	SCREW, socket	4	
7	240503	방향전환밸브	VALVE, directional control	1	
8	25019	동가스켓	GASKET, copper	1	
9	240502	밸브플러그	PLUG, valve	1	
10	150510A	유압조정밸브조합	PRESSURE REGULATING VALVE ASS'Y	1	
11	025506	트롤링압력스프링	SPRING, trolling	1	
12	25507	외측압력스프링	SPRING, outer	1	
13	025509	스페이스	SPACER	1	apply if needed
14	150509	완충피스톤	PISTON	1	
15	25502	체크밸브스프링	SPRING, check valve	1	
16	SB00803	볼(3/8)	BALL, steel	1	
17	280555	플레이트가스켓	GASKET, plate	4	
18	280547	오리피스플레이트	PLATE, orifice	2	
19	280552	중간플레이트	PLATE	1	
20	400540	트롤링밸브조합	TROLLING VALVE ASS'Y	(1)	
21	150518	트롤링디텐트스프링	SPRING, detent	1	
22	SB01605	볼(5/16)	BALL, steel	1	
23	150545	트롤링레버	LEVER, trolling	1	
24	SP03020	스프링핀	PIN, spring	1	
25	25524	케이블핀	PIN, cable	1	
26	PW0815516	평와셔	WASHER	1	
27	JNSPN8	스냅핀	PIN, snap	1	
28	B08125075	스크류	SCREW	2	
29	150549AS	트롤링브라켓조합	TROLLING BRACKET ASS'Y	(1)	
30	150549	트롤링브라켓	BRACKET, trolling	1	
31	25536	클램프	CLAMP	1	
32	X05080012S	십자머리스크류	SCREW(+)	2	
33	N05080082S	너트	NUT	2	
34	B08125070	스크류	SCREW	2	
35	400653	서브플레이트가스켓	GASKET, sub plate	1	
36	400652	서브플레이트	PLATE, sub	1	
37	C05080018	육각소켓스크류	SCREW, socket	4	
38	140550	솔레노이드밸브조합	SOLENOID ASS'Y	(1)	24V
	140560	솔레노이드밸브조합	SOLENOID ASS'Y	(1)	12V
39	140551	솔레노이드밸브	SOLENOID VALVE	1	24V
	140561	솔레노이드밸브	SOLENOID VALVE	1	12V
40	140559	솔레노이드커넥터 조합	SOLENOID CONNECTOR ASS'Y	2	24V
	140569	솔레노이드커넥터 조합	SOLENOID CONNECTOR ASS'Y	2	12V
41	C08125070	육각소켓스크류	SCREW, socket	5	
42	150528	변환밸브가스켓	GASKET, selector valve	1	

*The contents of this manual can be modified without prior notice for the improvement of quality.*

---



**FACTORY** : (52781) 13, Namgang-ro  
1367 beon-gil, Jinju-si,  
Gyeongnam-do, Korea

**TEL** : +82-55-760-5500  
**FAX** : +82-55-755-9188  
**E-mail** : [dicl@d-i.co.kr](mailto:dicl@d-i.co.kr)  
**URL** : <http://www.d-i.co.kr>

*PART LIST NO. P2110N02DMT*



printed: 2021. 10