

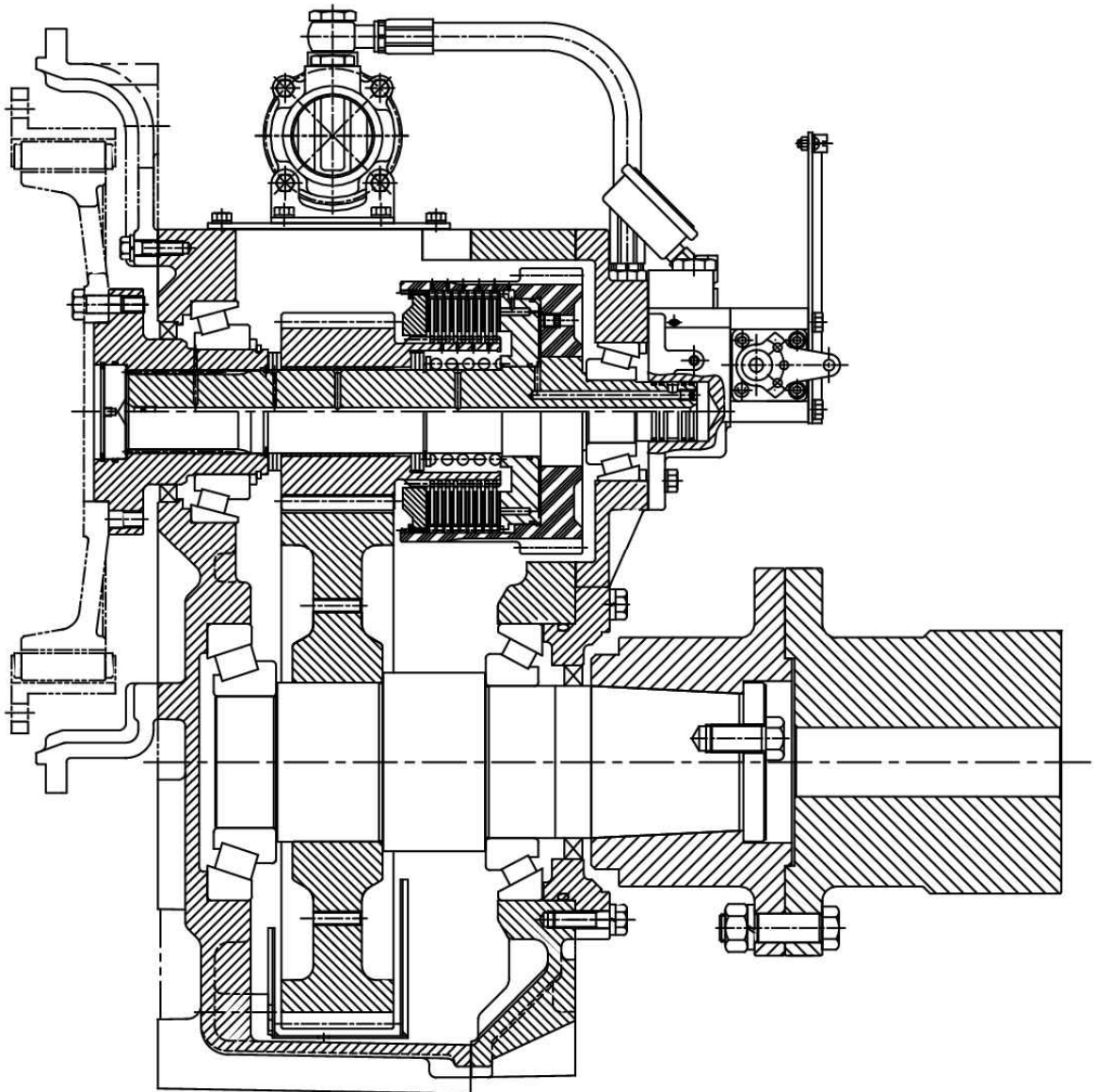
D-I INDUSTRIAL CO., LTD.

FOR THE BETTER & BETTER SATISFACTION OF CUSTOMERS

SERVICE PARTS LIST

MODEL

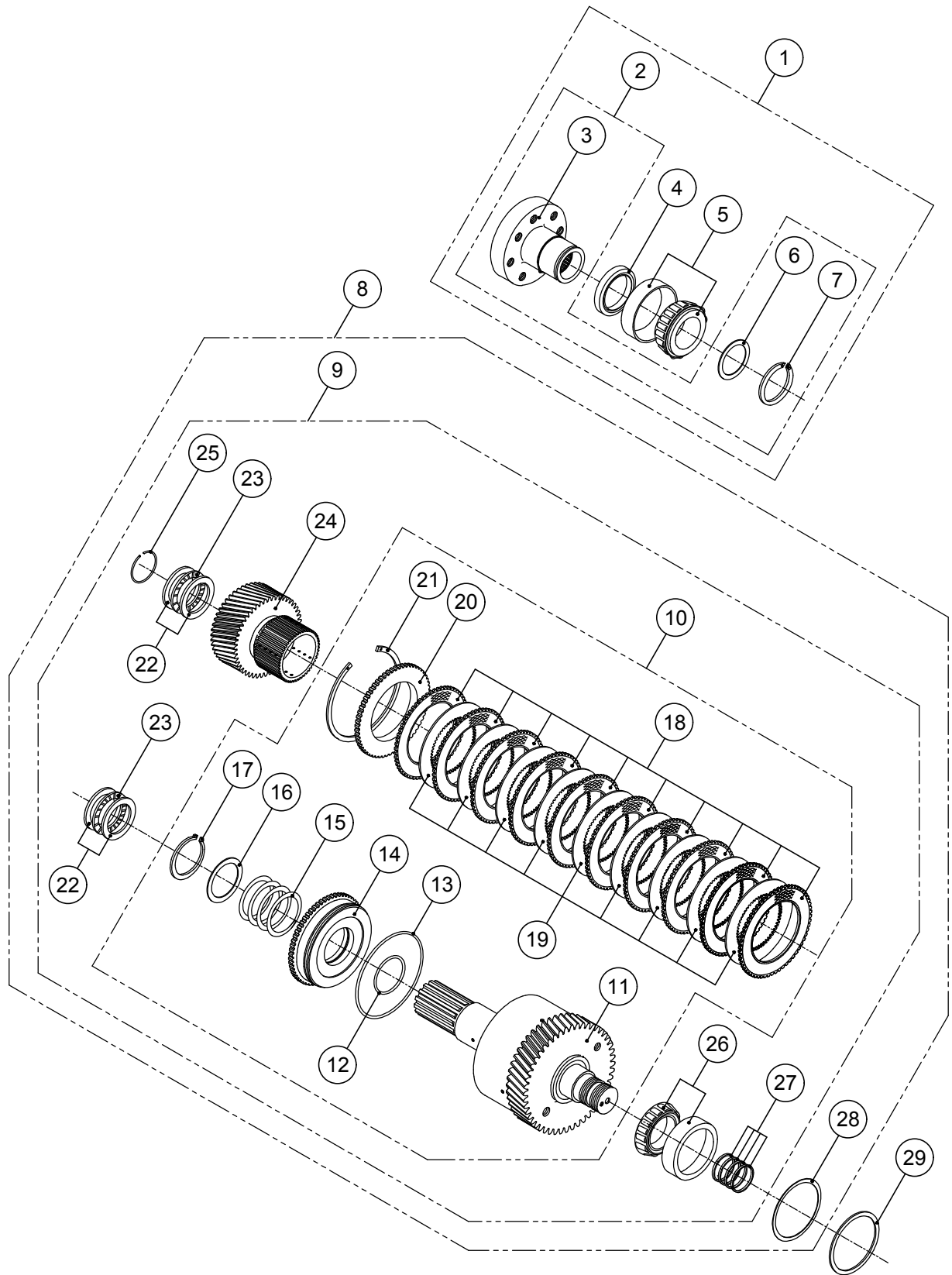
DMT 280H-0



© D-I INDUSTRIAL CO., LTD.

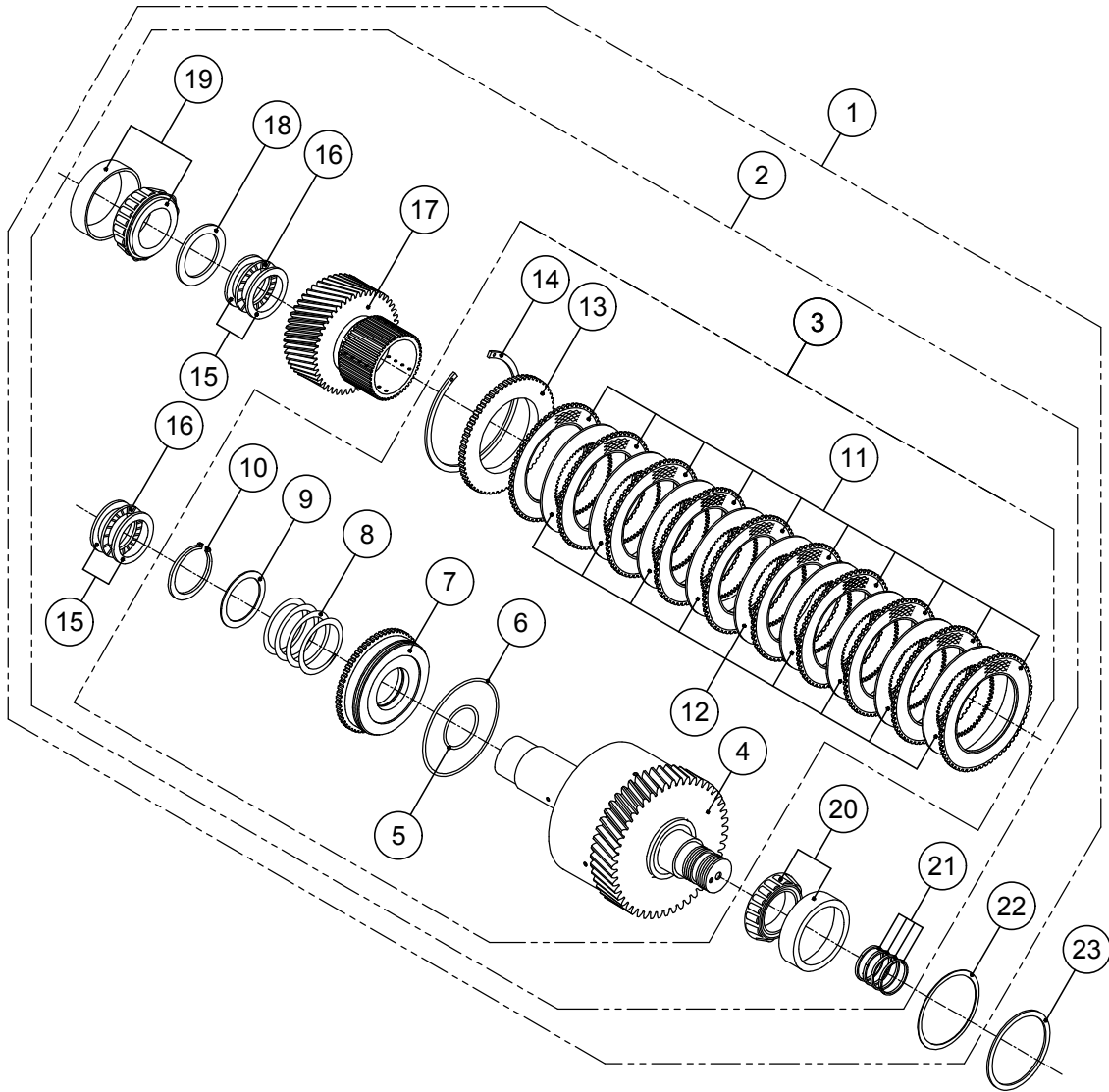
GROUP ASSEMBLY PARTS LIST

CONTENTS	PAGE NO.
INPUT SHAFT GROUP	2 ~ 3
ASTERN SHAFT GROUP	4 ~ 5
OUTPUT SHAFT GROUP	6 ~ 7
CASE GROUP	8 ~ 9
PUMP HOLDER GROUP	10 ~ 11
VALVE HOLDER GROUP	12 ~ 13
SELECTOR VALVE GROUP	14 ~ 15
OIL COOLER GROUP 1	16 ~ 17
OIL COOLER GROUP 2	18 ~ 19
OIL COOLER GROUP 3	20 ~ 21
OPTION GROUP	22 ~ 23
CENTA FLEX COUPLING GROUP 1 (0-14")	24 ~ 25
CENTA FLEX COUPLING GROUP 2 (1-14")	26 ~ 27
CENTA FLEX COUPLING GROUP 3 (0-18")	28 ~ 29
TROLLING VALVE GROUP	30 ~ 31
ELECTRIC VALVE GROUP	32 ~ 33
ELECTRIC VALVE GROUP(TROLLING)	34 ~ 35



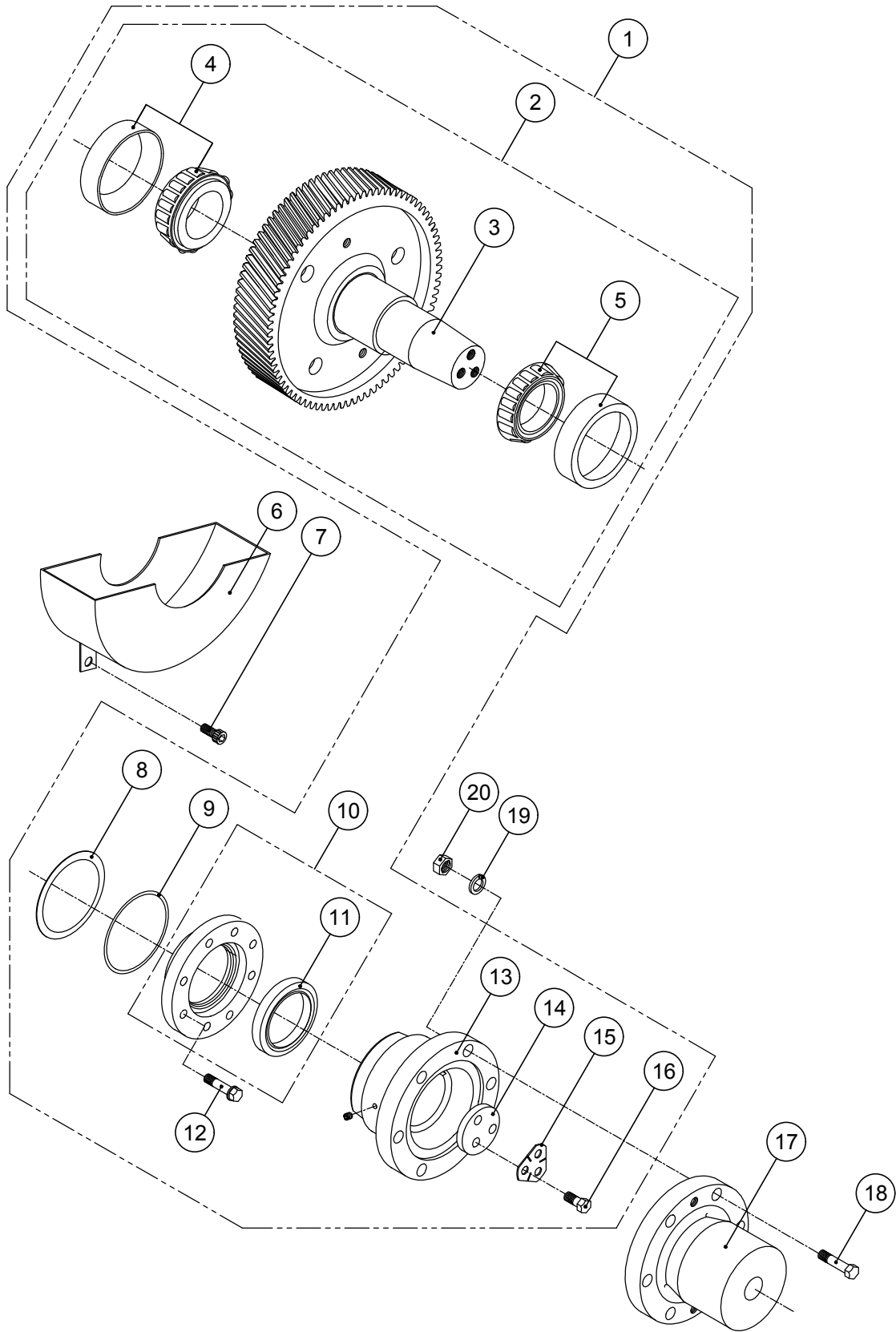
INPUT SHAFT GROUP

번호 NO.	부품 번호 PARTS NO.	품 명 P A R T S N A M E		대 개(Q'TY)	비 고 REMARKS
				DMT280H	
1	ST_260008	ST_입력카프링완비품	INPUT COUPLING ASS'Y	(1)	
2	AS_260008	AS_입력카프링조합	INPUT COUPLING ASS'Y	(1)	
3	260007	입력카프링조합	INPUT COUPLING ASS'Y	1	
4	DV10513012	오일씰	SEAL, oil	1	
5	32218J	테이퍼롤러베어링	BEARING, taper roller	1	
6	260010	스페이스	SPACER	1	
7	260013	스냅링	RING, snap external	1	
8	AS_270100A	AS_전진통그룹	INPUT SHAFT GROUP	(1)	G.R 2.06
	AS_270100B	AS_전진통그룹	INPUT SHAFT GROUP	(1)	G.R 2.50
	AS_270100C	AS_전진통그룹	INPUT SHAFT GROUP	(1)	G.R 2.92
	AS_270100D	AS_전진통그룹	INPUT SHAFT GROUP	(1)	G.R 3.26
9	270100A	전진통그룹	INPUT SHAFT GROUP	(1)	G.R 2.06
	270100B	전진통그룹	INPUT SHAFT GROUP	(1)	G.R 2.50
	270100C	전진통그룹	INPUT SHAFT GROUP	(1)	G.R 2.92
	270100D	전진통그룹	INPUT SHAFT GROUP	(1)	G.R 3.26
10	280100	전진통조합	INPUT SHAFT ASS'Y	(1)	
11	AS_280101	AS_전진축조합	INPUT SHAFT SUB ASS'Y	1	
12	260104	오링	O-RING	1	
13	260106	오링	O-RING	1	
14	280105	유압피스톤	PISTON, clutch	1	
15	260112	복원스프링	SPRING, return	1	
16	260115	스프링받침판	WASHER	1	
17	T06055820	스냅링	RING, snap external	1	
18	260107	외측마찰판	PLATE, sintered	10	
19	280108	내측마찰판	PLATE, steel	9	
20	260109	마찰판받침판	PLATE, back	1	
21	260110	스냅링	RING, snap internal	1	
22	FTRE-6085	트러스트베어링와셔	WASHER, thrust bearing	4	
23	FNTA-6085	트러스트니들베어링	BEARING, thrust needle	2	
24	270117A	구동기어조합	PINION, ASS'Y	1	G.R 2.06
	270117B	구동기어조합	PINION, ASS'Y	1	G.R 2.50
	270117C	구동기어조합	PINION, ASS'Y	1	G.R 2.92
	270117D	구동기어조합	PINION, ASS'Y	1	G.R 3.26
25	260114	리테이너	RETAINER	1	
26	32309J	테이퍼롤러베어링	BEARING, taper roller	1	
27	150122	씰링	RING, oil seal	4	
28	150413A	조정심	SHIM	0	
	150413B	조정심	SHIM	5	
	150413C	조정심	SHIM	0	
29	280414A	심받침판	SPACER	1	
	280414B	심받침판	SPACER	1	



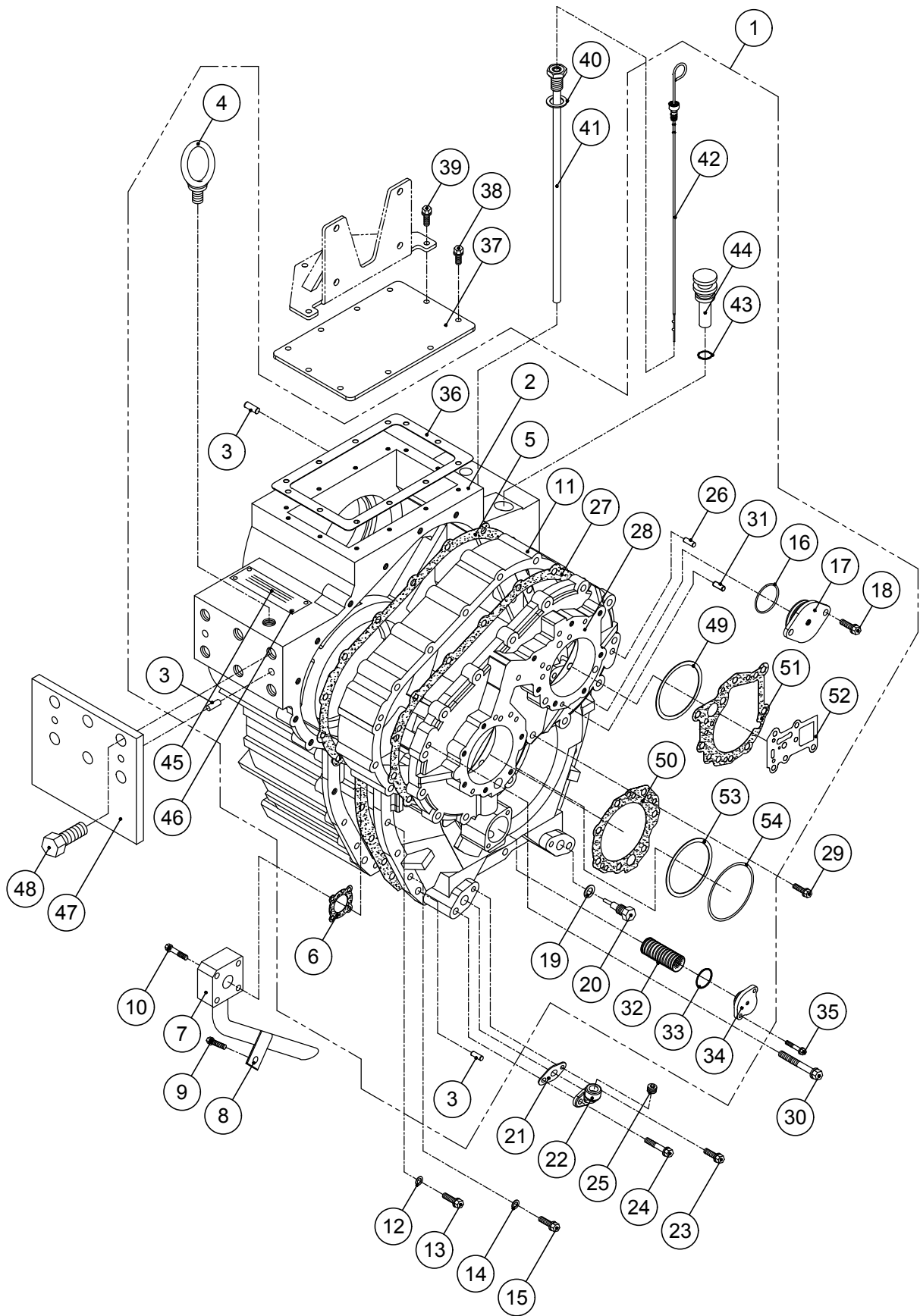
ASTERN SHAFT GROUP

번호 NO.	부품 번호 PARTS NO.	품 명 P A R T S N A M E		대 개(QTY)	비 고 REMARKS
				DMT280H	
1	AS_270200A	AS_후진통그룹	ASTERN SHAFT GROUP	(1)	G.R 2.06
	AS_270200B	AS_후진통그룹	ASTERN SHAFT GROUP	(1)	G.R 2.50
	AS_270200C	AS_후진통그룹	ASTERN SHAFT GROUP	(1)	G.R 2.92
	AS_270200D	AS_후진통그룹	ASTERN SHAFT GROUP	(1)	G.R 3.26
2	270200A	후진통그룹	ASTERN SHAFT GROUP	(1)	G.R 2.06
	270200B	후진통그룹	ASTERN SHAFT GROUP	(1)	G.R 2.50
	270200C	후진통그룹	ASTERN SHAFT GROUP	(1)	G.R 2.92
	270200D	후진통그룹	ASTERN SHAFT GROUP	(1)	G.R 3.26
3	280200	후진통조합	ASTERN SHAFT ASS'Y	(1)	
4	AS_280201	AS_후진축조합	ASTERN SHAFT SUB ASS'Y	1	
5	260104	오링	O-RING	1	
6	260106	오링	O-RING	1	
7	280105	유압피스톤	PISTON, clutch	1	
8	260112	복원스프링	SPRING, return	1	
9	260115	스프링받침판	WASHER	1	
10	T06055820	스냅링	RING, snap external	1	
11	260107	외측마찰판	PLATE, sintered	10	
12	280108	내측마찰판	PLATE, steel	9	
13	260109	마찰판받침판	PLATE, back	1	
14	260110	스냅링	RING, snap internal	1	
15	FTRE-6085	트러스트베어링와셔	WASHER, thrust bearing	4	
16	FNTA-6085	트러스트니들베어링	BEARING, thrust needle	2	
17	270117A	구동기어조합	PINION, ASS'Y	1	G.R 2.06
	270117B	구동기어조합	PINION, ASS'Y	1	G.R 2.50
	270117C	구동기어조합	PINION, ASS'Y	1	G.R 2.92
	270117D	구동기어조합	PINION, ASS'Y	1	G.R 3.26
18	260205	베어링칼라	COLLAR, bearing	1	
19	32311J	테이퍼롤러베어링	BEARING, taper roller	1	
20	32309J	테이퍼롤러베어링	BEARING, taper roller	1	
21	150122	씰링	RING, oil seal	4	
22	150413A	조정심	SHIM	0	
	150413B	조정심	SHIM	5	
	150413C	조정심	SHIM	0	
23	280414A	심받침판	SPACER	1	
	280414B	심받침판	SPACER	1	



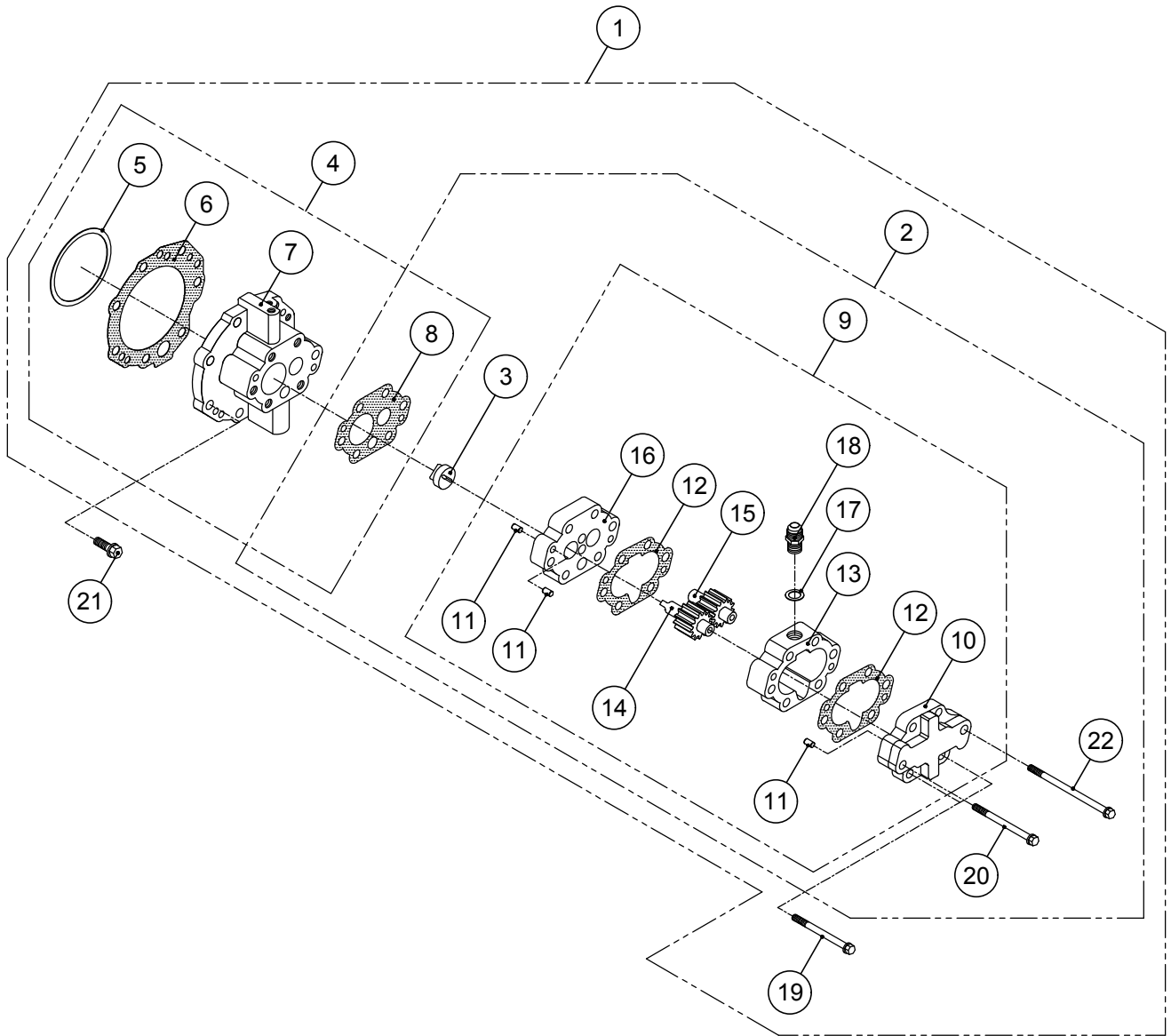
OUTPUT SHAFT GROUP

번호 NO.	부품 번호 PARTS NO.	품 명 P A R T S N A M E		대 개(Q'TY)	비 고 REMARKS
				DMT280H	
1	ST_270301A	ST_감속축완비품	OUTPUT SHAFT ASS'Y	(1)	G.R 2.06
	ST_270301B	ST_감속축완비품	OUTPUT SHAFT ASS'Y	(1)	G.R 2.50
	ST_270301C	ST_감속축완비품	OUTPUT SHAFT ASS'Y	(1)	G.R 2.92
	ST_270301D	ST_감속축완비품	OUTPUT SHAFT ASS'Y	(1)	G.R 3.26
2	270300AG	감속축그룹	OUTPUT SHAFT GROUP	(1)	G.R 2.06
	270300BG	감속축그룹	OUTPUT SHAFT GROUP	(1)	G.R 2.50
	270300CG	감속축그룹	OUTPUT SHAFT GROUP	(1)	G.R 2.92
	270300DG	감속축그룹	OUTPUT SHAFT GROUP	(1)	G.R 3.26
3	270300A	감속축조합	OUTPUT SHAFT ASS'Y	1	G.R 2.06
	270300B	감속축조합	OUTPUT SHAFT ASS'Y	1	G.R 2.50
	270300C	감속축조합	OUTPUT SHAFT ASS'Y	1	G.R 2.92
	270300D	감속축조합	OUTPUT SHAFT ASS'Y	1	G.R 3.26
4	30319D	테이퍼롤러베어링	BEARING, taper roller	1	
5	30222J	테이퍼롤러베어링	BEARING, taper roller	1	
6	270314	오일팬조합	OIL PAN ASS'Y	1	
7	C10150015	육각소켓스크류	SCREW, socket	2	
8	260304A	조정심	SHIM	0	
	260304B	조정심	SHIM	5	
	260304C	조정심	SHIM	0	
9	G19057	오링	O-RING	1	
10	271303A	감속축카바조합	CARRIER, seal ASS'Y	(1)	
11	D11014013	오일씰	SEAL, oil	1	
12	B12175045	스크류	SCREW	11	
13	AS_250306	감속축카프링조합	OUTPUT COUPLING ASS'Y	1	
14	260307	받침판	WASHER, retainer	1	
15	260308	꺽음와셔	PLATE, lock	1	
16	A20250040	스크류	SCREW	3	
17	250310	프로펠라카프링	COUPLING, propeller	1	
18	250311	리머볼트	BOLT, reamer	6	
19	SW2033851	스프링와셔	WASHER, spring	6	
20	N20250302	너트	NUT	6	



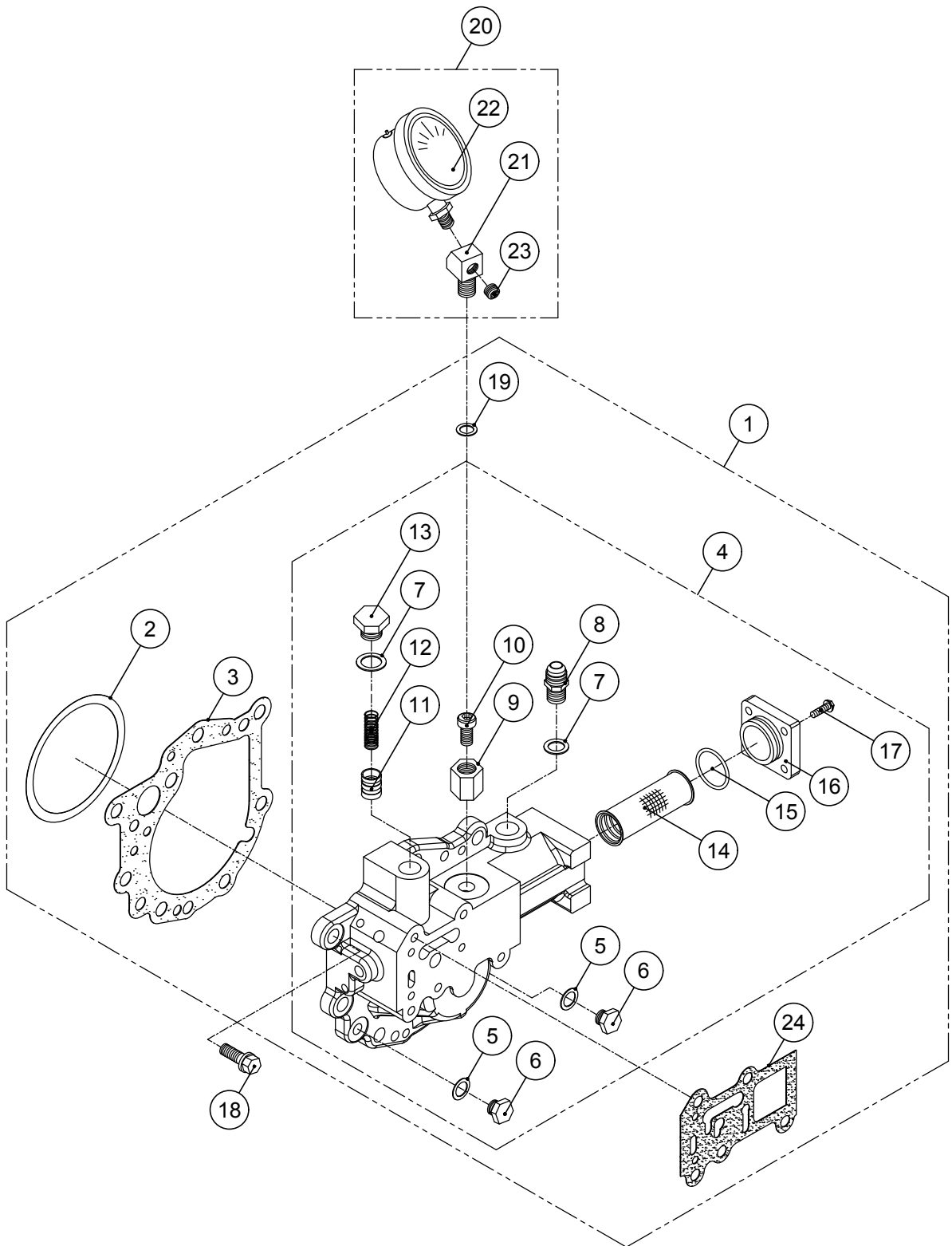
CASE GROUP

번호 NO.	부품 번호 PARTS NO.	품 명 P A R T S N A M E		대 개(QTY)	비 고 REMARKS
				DMT280H	
1	ST_270001	ST_케이스완비품	CASE ASS'Y	(1)	
2	250001	케이스	CASE	1	PIN, dowel excluded
3	050018	로크핀	PIN, dowel	8	
4	EB243890	아이볼트	BOLT, eye	2	
5	250003	케이스가스켓	GASKET, case	1	
6	150025	흡입관가스켓	GASKET, suction pipe	1	
7	250026	흡입관조합	PIPE SUCTION ASS'Y	1	
8	170027	흡입관클램프	CLAMP	1	
9	PB08125020	스크류	SCREW	1	
10	B08125045	스크류	SCREW	4	
11	250004	케이스카바	COVER, case	1	
12	SW1018425	스프링와셔	WASHER, spring	8	
13	A10150035	스크류	SCREW	8	
14	SW1018425S	스프링와셔	WASHER, spring	4	
15	A10150035G	스크류	SCREW	4	
16	G06031	오링	O-RING	1	
17	271589	카바	COVER	1	
18	B10150025	스크류	SCREW	2	
19	11028	동가스켓	GASKET, copper	1	
20	25018	배유플러그조합	DRAIN PLUG ASS'Y	1	
21	150791D	배유플랜지가스켓	GASKET, drain flange	1	
22	550790	배유플랜지	DRAIN FLANGE	1	
23	B10150023S	스크류	SCREW	1	
24	B10150100S	스크류	SCREW	2	
25	PT0020112	플러그	PLUG	1	
26	050010	로크핀	PIN, dowel	2	
27	250005	베어링판가스켓	GASKET, bearing carrier	1	
28	AS_270006	AS_베어링판조합	BEARING CARRIER ASS'Y	1	
29	B10150040	스크류	SCREW	6	
30	B10150120	스크류	SCREW	9	
31	025010	로크핀	PIN, dowel	4	
32	280022	스크린필터조합	SCREEN FILTER ASS'Y	1	
33	G04031	오링	O-RING	1	
34	170023	스크린필터카바	COVER, screen filter	1	
35	B08125075	스크류	SCREW	2	
36	150016	윗카바가스켓	GASKET, cover	1	
37	150015	윗카바	COVER	1	
38	B08125020	스크류	SCREW	6	
39	B08125025	스크류	SCREW	4	
40	25028	동가스켓	GASKET, copper	1	
41	400019	검유봉파이프	PIPE, OIL GAUGE	1	
42	270018	검유봉	OIL GAUGE ASS'Y	1	
43	G02531	오링	O-RING	1	
44	250017	공기발관기조합	AIR BREATHER ASS'Y	1	
45	050999	명판	PLATE, name	1	
46	025019	박음스크류	SCREW	4	
47	250953	취부용평판	PLATE, attachment	2	
48	A20250040	스크류	SCREW	12	
49	150413B	조정심	SHIM	10	
50	260033	펌프홀더가스켓	GASKET, pump hold	1	
51	280034	밸브홀더가스켓	GASKET, valve holder	1	
52	150527	변환밸브가스켓	GASKET, selector valve	1	
53	260304B	조정심	SHIM	5	
54	G19057	오링	O-RING	1	



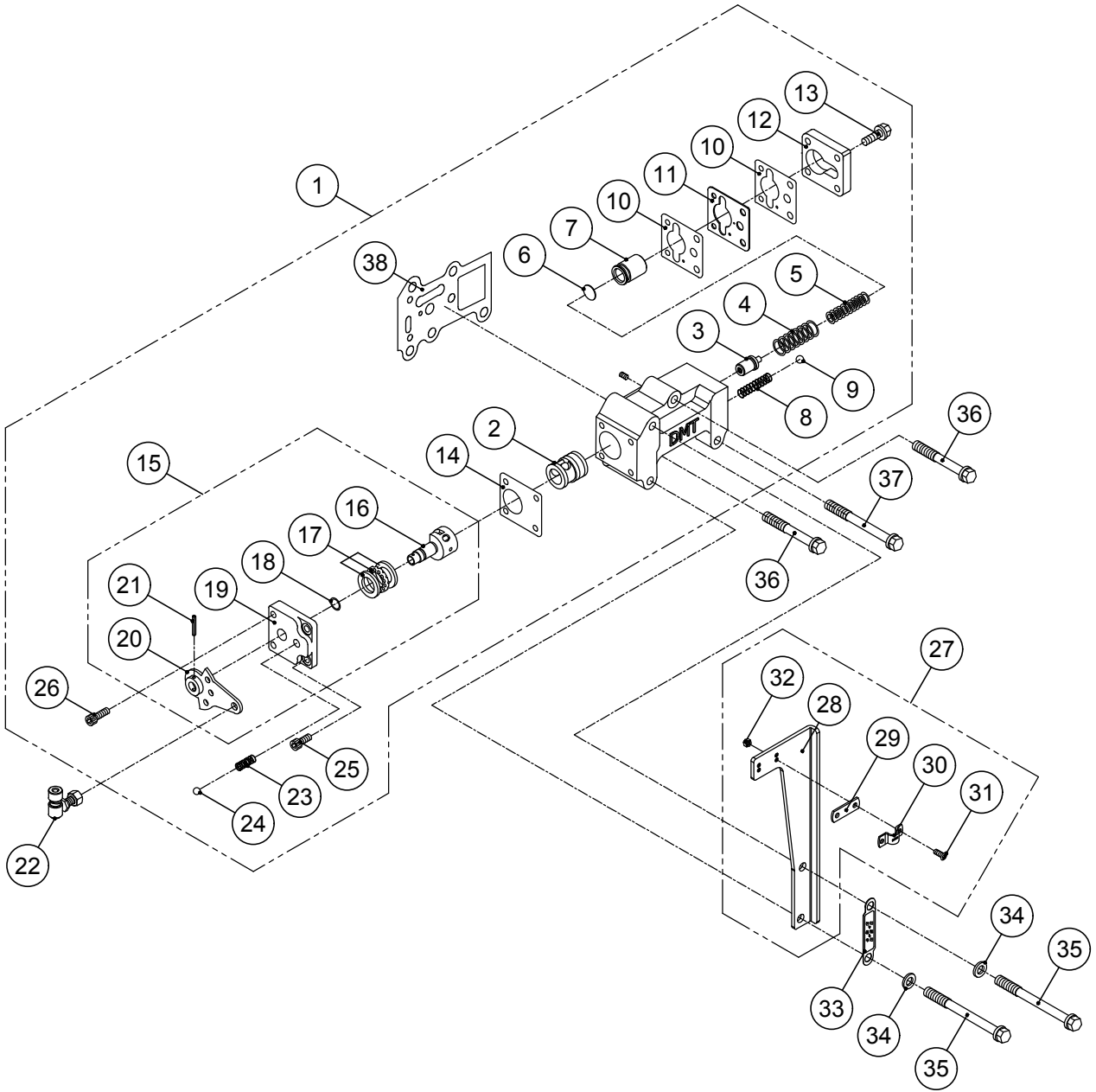
PUMP HOLDER GROUP

번호 NO.	부품 번호 PARTS NO.	품 명 P A R T S N A M E		대 개(Q'TY)	비 고 REMARKS
				DMT280H	
1	ST_260402	ST_펌프홀더완비품	PUMP HOLDER GROUP	(1)	
2	AS_260406	AS_오일펌프조합	PUMP ASS'Y	(1)	
3	260416	펌프구동블록	BLOCK, pump driving	1	
4	AS_260402	AS_펌프홀더조합	PUMP HOLDER ASS'Y	(1)	
5	150413B	조정심	SHIM	5	
6	260033	펌프홀더가스켓	GASKET, pump hold	1	
7	260401	펌프홀더조합	PUMP HOLDER ASS'Y	1	
8	260412	펌프플레이트가스켓	GASKET, pump plate	1	
9	260420	펌프조합	PUMP ASS'Y	(1)	
10	260409	펌프카바조합	PUMP COVER ASS'Y	1	
11	025010	로크핀	PIN, dowel	6	
12	260405	펌프가스켓	GASKET, pump	2	
13	260406	펌프몸체	BODY, gear pump	1	
14	260407	유펌프주치차	GEAR, pump driving	1	
15	260408	유펌프종치차	GEAR, pump driven	1	
16	260421	펌프플레이트조합	PUMP PLATE ASS'Y	1	
17	25028	동가스켓	GASKET, copper	1	
18	260020	닛플	NIPPLE	1	
19	B10150095	스크류	SCREW	4	
20	B10150110	스크류	SCREW	1	
21	B10150030	스크류	SCREW	6	
22	B10150170	스크류	SCREW	1	



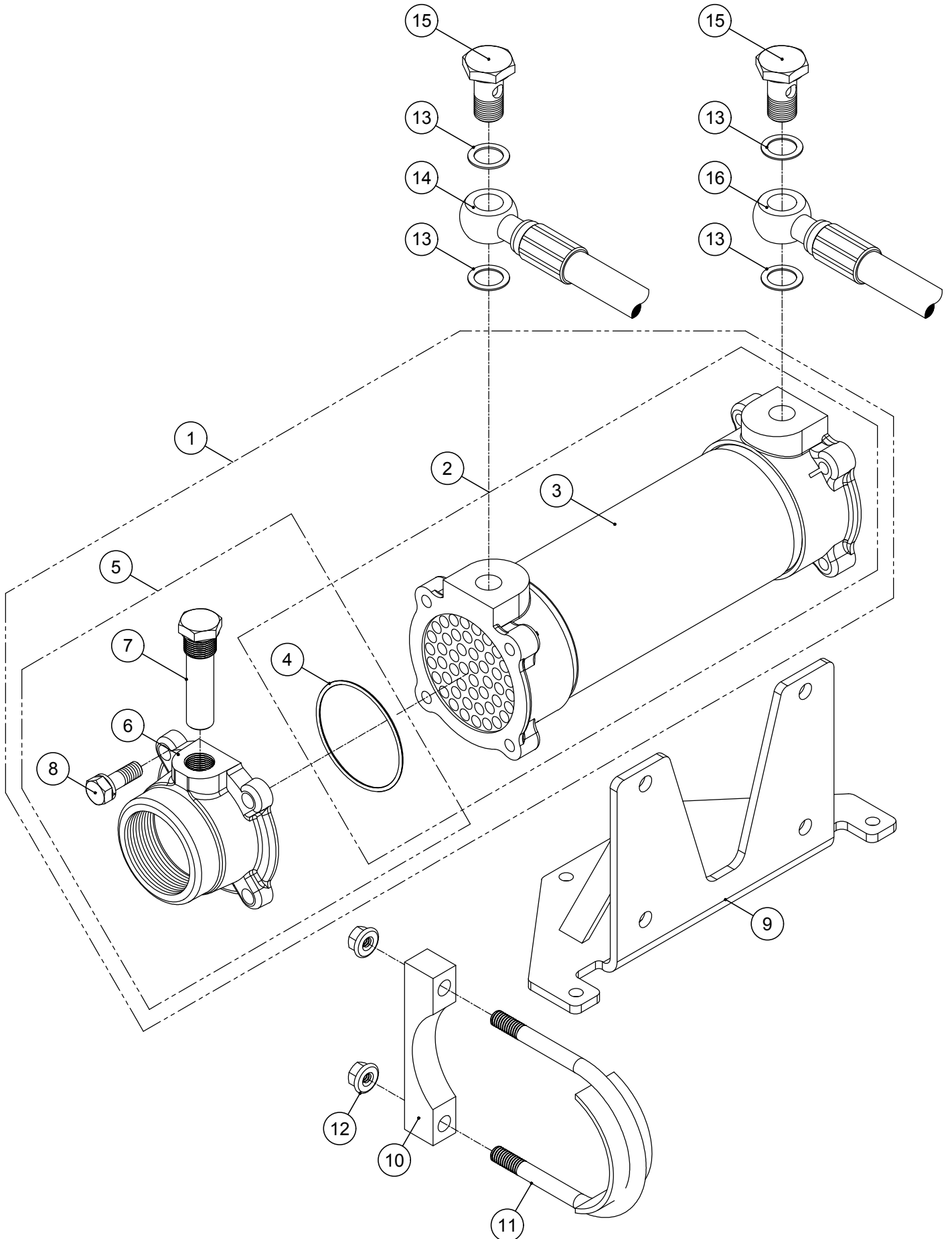
VALVE HOLDER GROUP

번호 NO.	부품 번호 PARTS NO.	품 명 P A R T S N A M E		대 개(Q'TY)	비 고 REMARKS
				DMT280H	
1	AS_280562	AS_밸브홀더조합	VALVE HOLDER ASS'Y	(1)	
2	150413B	조정심	SHIM	5	
3	280034	밸브홀더가스켓	GASKET, valve holder	1	
4	280561G	밸브홀더조합	VALVE HOLDER ASS'Y	(1)	
5	70031	동가스켓	GASKET, copper	2	
6	70030	플러그	PLUG	2	
7	25028	동가스켓	GASKET, copper	2	
8	260020	닛플	NIPPLE	1	
9	025404	고정너트	NUT, lock	1	
10	025403	고정스크류	SCREW, lock	1	
11	25025	윤활유압밸브	VALVE, oil pressure	1	
12	25026	윤활유압스프링	SPRING, oil pressure	1	
13	25027	윤활유압플러그	PLUG, pressure	1	
14	136549	오일필터조합	OIL FILTER ASS'Y	1	
15	G03531	오링	O-RING	1	
16	110546	필터카바	COVER, filter	1	
17	B06100020	스크류	SCREW	4	
18	B10150030	스크류	SCREW	7	
19	25019	동가스켓	GASKET, copper	1	
20	A6350 1/4PTAS	압력계조합	PRESSURE GAUGE ASS'Y	(1)	
21	110412	압력계아답터	ADAPTOR	1	
22	A6350 1/4PT	압력계	PRESSURE GAUGE	1	
23	NPT0080108	플러그	PLUG	1	
24	150527	변환밸브가스켓	GASKET, selector valve	1	



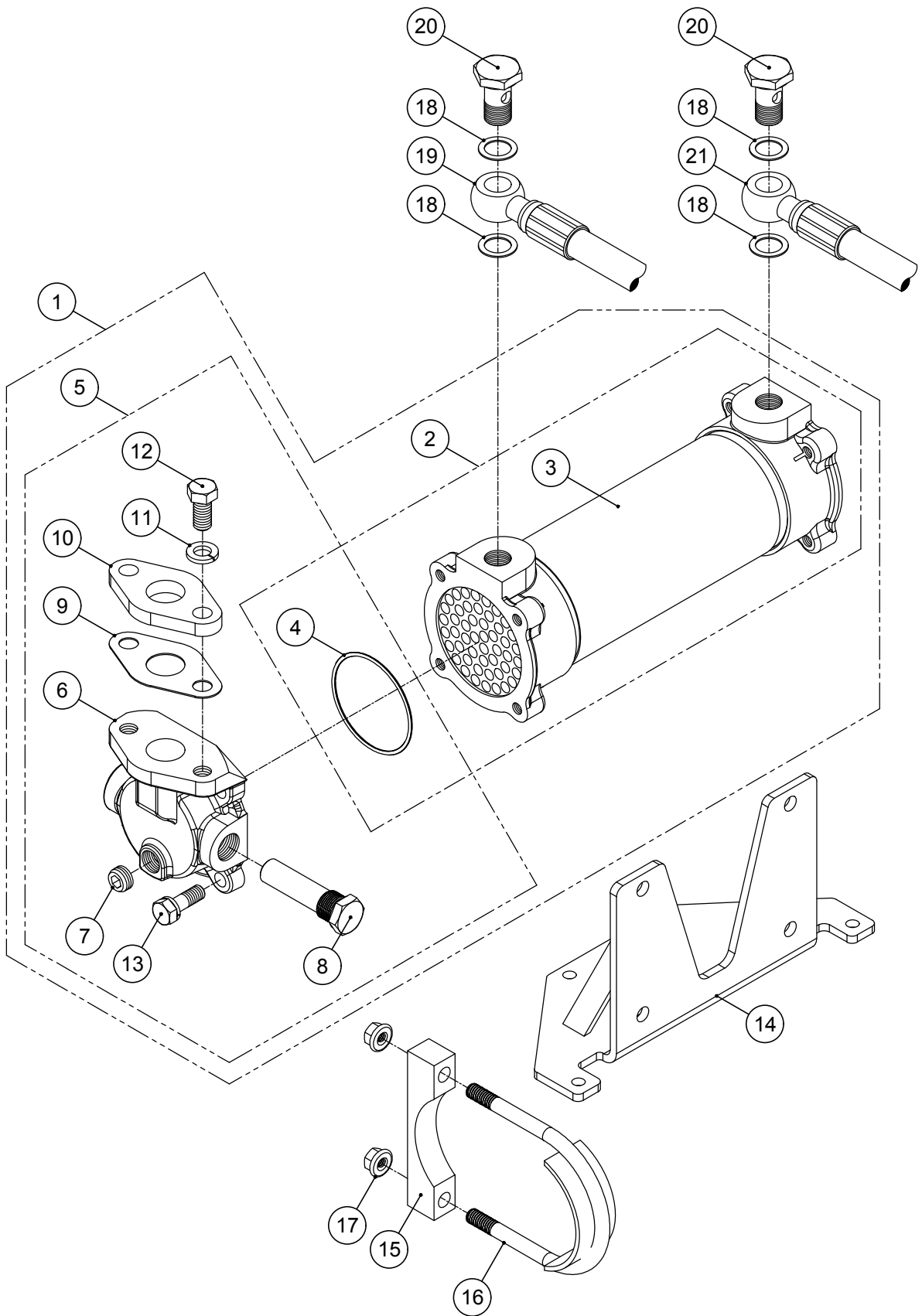
SELECTOR VALVE GROUP

번호 NO.	부품 번호 PARTS NO.	품 명 P A R T S N A M E		대 개(Q'TY)	비 고 REMARKS
				DMT280H	
1	ST_260500	ST_변환밸브ASS'Y	SELECTOR VALVE GROUP	(1)	
2	025514	슬리브	SLEEVE	1	
3	150510A	유압조정밸브조합	PRESSURE REGULATING VALVE ASS'Y	1	
4	260507	외측압력스프링	SPRING, outer	1	
5	025506	트롤링압력스프링	SPRING, trolling	1	
6	025509	스페이스	SPACER	1	apply if needed
7	150508	완충피스톤	PISTON	1	
8	25502	체크밸브스프링	SPRING, check valve	1	
9	SB00803	볼(3/8)	BALL, steel	1	
10	150546	트롤링밸브가스켓	GASKET, trolling valve	2	
11	150547	오리피스플레이트	PLATE, orifice	1	
12	25510	피스톤카바	COVER, piston	1	
13	B08125020	스크류	SCREW	4	
14	25515	밸브카바가스켓	GASKET, valve cover	1	
15	25520G	레버그룹	LEVER GROUP	(1)	
16	025513	변환밸브	STEM, valve	1	
17	51101	트러스트베어링	BEARING, thrust	1	
18	P00919	오링	O-RING	1	
19	25517	밸브카바	COVER, valve	1	
20	25520	레버조합	LEVER ASS'Y	1	
21	SP03020	스프링핀	PIN, spring	1	
22	400524	볼조인트조합	BALL JOINT ASS'Y	1	
23	25518	디텐트스프링	SPRING, detent	1	
24	SB01605	볼(5/16)	BALL, steel	1	
25	C06100015	육각소켓스크류	SCREW, socket	2	
26	C06100020	육각소켓스크류	SCREW, socket	2	
27	025532AS	케이블브라켓조합	BRACKET, cable ASS'Y	(1)	
28	025532	케이블브라켓	BRACKET, cable	1	
29	400525	심	SHIM	1	
30	25536	클램프	CLAMP	1	
31	X05080014S	십자머리스크류	SCREW(+)	2	
32	N05080082S	너트	NUT	2	
33	025533	전.후진명판	PLATE, position name	1	
34	PW0815516	평와셔	WASHER	2	
35	B08125080	스크류	SCREW	2	
36	B08125060	스크류	SCREW	2	
37	B08125075	스크류	SCREW	1	
38	150527	변환밸브가스켓	GASKET, selector valve	1	



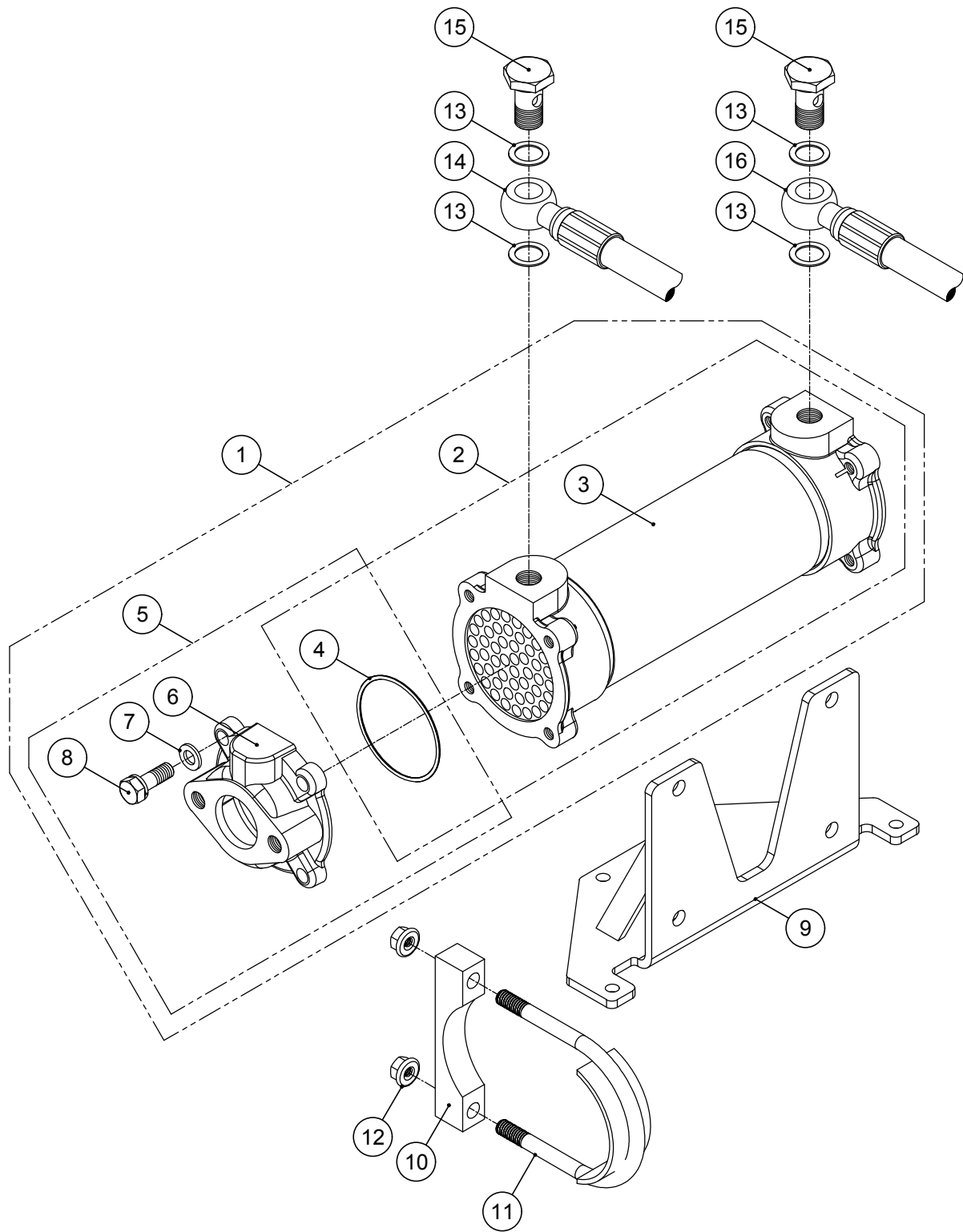
OIL COOLER GROUP 1

번호 NO.	부품 번호 PARTS NO.	품 명 P A R T S N A M E		대 개(Q'TY)	비 고 REMARKS
				DMT280H	
1	ST_750741_001	ST_오일쿨러완비품	OIL COOLER ASS'Y	(1)	PF 2"
	ST_750741_002	ST_오일쿨러완비품	OIL COOLER ASS'Y	(1)	PF 1 1/4"
	ST_750741_003	ST_오일쿨러완비품	OIL COOLER ASS'Y	(1)	PF 1 1/2"
2	AS_260720	AS_오일쿨러조합	OIL COOLER ASS'Y	(1)	
3	150741	오일쿨러조합	OIL COOLER ASS'Y	1	
4	400750	오링	O-RING	2	
5	260701AS	쿨리카바완비품(GT)	COOLER COVER ASS'Y	(2)	PF 2"
	200702AS	쿨리카바완비품(GT)	COOLER COVER ASS'Y	(2)	PF 1 1/4"
	110702AS	쿨리카바완비품(GT)	COOLER COVER ASS'Y	(2)	PF 1 1/2"
6	260701	쿨리카바(GT)	COVER, cooler	2	PF 2"
	200702	쿨리카바(GT)	COVER, cooler	2	PF 1 1/4"
	110702H	쿨리카바(GT)	COVER, cooler	2	PF 1 1/2"
7	150753	방식봉조합	ZINC ANODE ASS'Y	2	
8	B10150030S	스크류	SCREW	8	
9	280031	쿨러브라켓	BRACKET, cooler	1	
10	400035	쿨러고정블록	BLOCK, fixing cooler	2	
11	400036	쿨러고정볼트조합	BOLT ASS'Y, fixing cooler	2	
12	N-UNC3/8	너트	NUT	4	
13	25028	동가스켓	GASKET, copper	4	
14	240713	호스조합(P→C)	HOSE ASS'Y	1	
15	050021	유니온볼트	BOLT, union	2	
16	240712	호스조합(C→V.H)	HOSE ASS'Y	1	



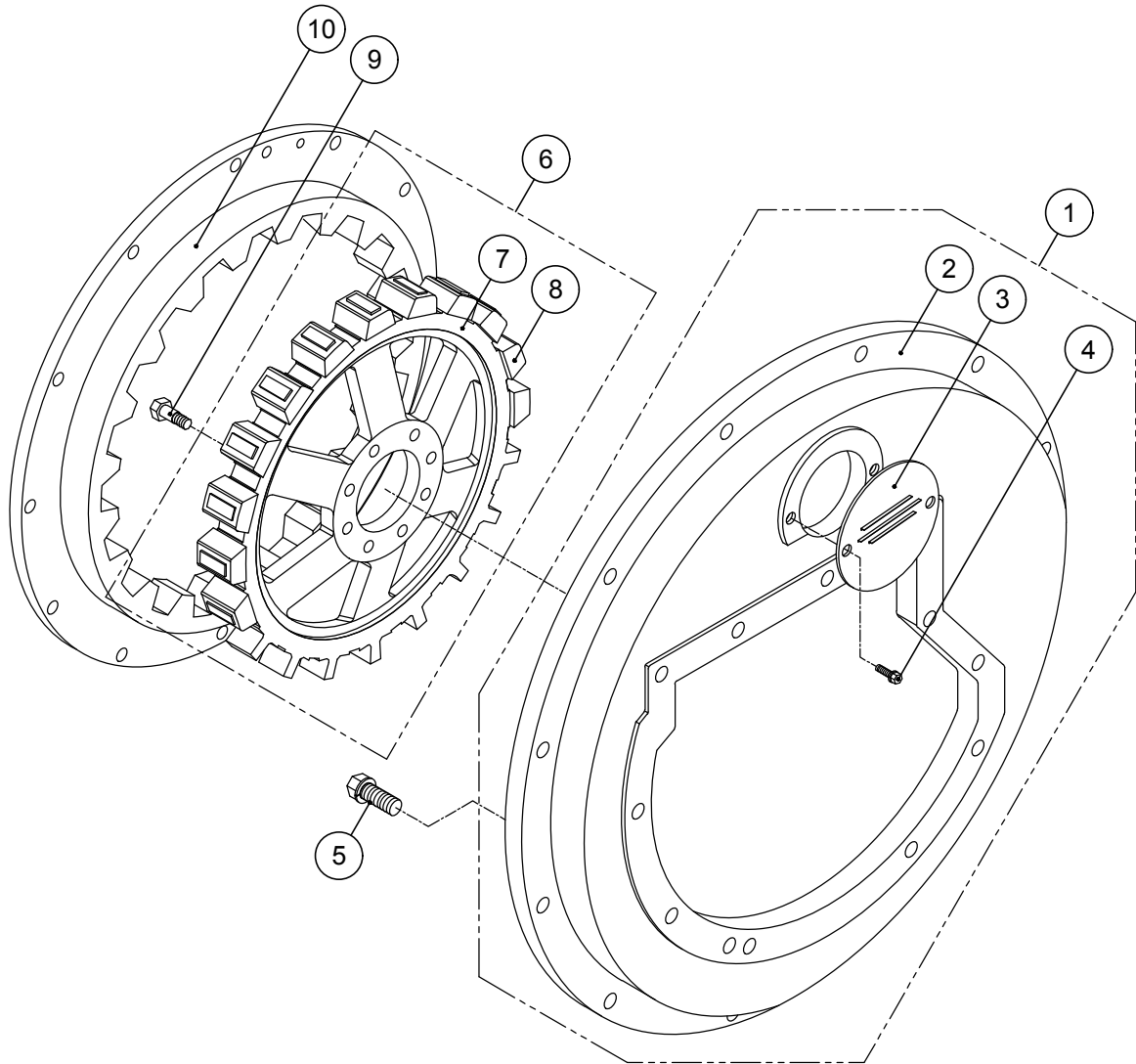
OIL COOLER GROUP 2

번호 NO.	부품 번호 PARTS NO.	품 명 P A R T S N A M E		대 개(Q'TY)	비 고 REMARKS
				DMT280H	
1	ST_150741_TA	ST_오일쿨러완비품	OIL COOLER ASS'Y	(1)	
2	AS_260720	AS_오일쿨러조합	OIL COOLER ASS'Y	(1)	
3	150741	오일쿨러조합	OIL COOLER ASS'Y	1	
4	400750	오링	O-RING	2	
5	550703AS	쿨러카바완비품(TA)(좌)	COOLER COVER ASS'Y	(1)	
	550704AS	쿨러카바완비품(TA)(우)	COOLER COVER ASS'Y	(1)	
6	550703	쿨러카바(TA)(좌)	COVER, cooler	1	
	550704	쿨러카바(TA)(우)	COVER, cooler	1	
7	PT0080310S	플러그	PLUG	2	
8	150753	방식봉조합	ZINC ANODE ASS'Y	2	
9	550706	플레이트가스켓	GASKET, pump plate	2	
10	550707	플레이트	PLATE	2	
11	SW1221530S	스프링와셔	WASHER, spring	4	
12	A12175025S	스크루	SCREW	4	
13	B10150030S	스크류	SCREW	8	
14	280031	쿨러브라켓	BRACKET, cooler	1	
15	400035	쿨러고정블록	BLOCK, fixing cooler	2	
16	400036	쿨러고정볼트조합	BOLT ASS'Y, fixing cooler	2	
17	N-UNC3/8	너트	NUT	4	
18	25028	동가스켓	GASKET, copper	4	
19	240713	호스조합(P→C)	HOSE ASS'Y	1	
20	050021	유니온볼트	BOLT, union	2	
21	240712	호스조합(C→V.H)	HOSE ASS'Y	1	



OIL COOLER GROUP 3

번호 NO.	부품 번호 PARTS NO.	품 명 P A R T S N A M E		대 개(Q'TY)	비 고 REMARKS
				DMT280H	
1	ST_186700_A2	ST_오일쿨러완비품	OIL COOLER ASS'Y	(1)	
2	AS_260720	AS_오일쿨러조합	OIL COOLER ASS'Y	(1)	
3	150741	오일쿨러조합	OIL COOLER ASS'Y	1	
4	400750	오링	O-RING	2	
5	260745DAS	쿨러카바완비품(SA)	COOLER COVER ASS'Y	(2)	
6	260745D	쿨러카바(SA)	COVER, cooler	2	
7	PW1018020	평와셔	WASHER	4	
8	B10150030S	스크류	SCREW	8	
9	280031	쿨러브라켓	BRACKET, cooler	1	
10	400035	쿨러고정블록	BLOCK, fixing cooler	2	
11	400036	쿨러고정볼트조합	BOLT ASS'Y, fixing cooler	2	
12	N-UNC3/8	너트	NUT	4	
13	25028	동가스켓	GASKET, copper	4	
14	240713	호스조합(P→C)	HOSE ASS'Y	1	
15	050021	유니온볼트	BOLT, union	2	
16	240712	호스조합(C→V.H)	HOSE ASS'Y	1	



OPTION GROUP

번호 NO.	부품 번호 PARTS NO.	품 명 P A R T S N A M E		대 개(Q'TY)	비 고 REMARKS
				DMT280H	
1	250901G	플라이휠하우징완비품	HOUSING, flywheel ASS'Y	(1)	SAE #1
	260902G	플라이휠하우징완비품	HOUSING, flywheel ASS'Y	(1)	SAE #0
2	250901	플라이휠하우징	HOUSING, flywheel	1	SAE #1
	260902	플라이휠하우징	HOUSING, flywheel	1	SAE #0
3	050910	하우징카바	COVER, check	1	
4	A08125012	스크류	SCREW	2	
5	B10150030	스크류	SCREW	15	
6	260801G	스파이더완비품	SPIDER, drive ASS'Y	(1)	14" 18"
7	260801	스파이더	SPIDER, drive	1	14" 18"
8	260803	라바블록	BLOCK, rubber	20	14" 18"
9	260802	리머볼트	BOLT, reamer	8	
10	260821	드라이빙링	RING, driving	1	14"
	650820	드라이빙링	RING, driving	1	18"

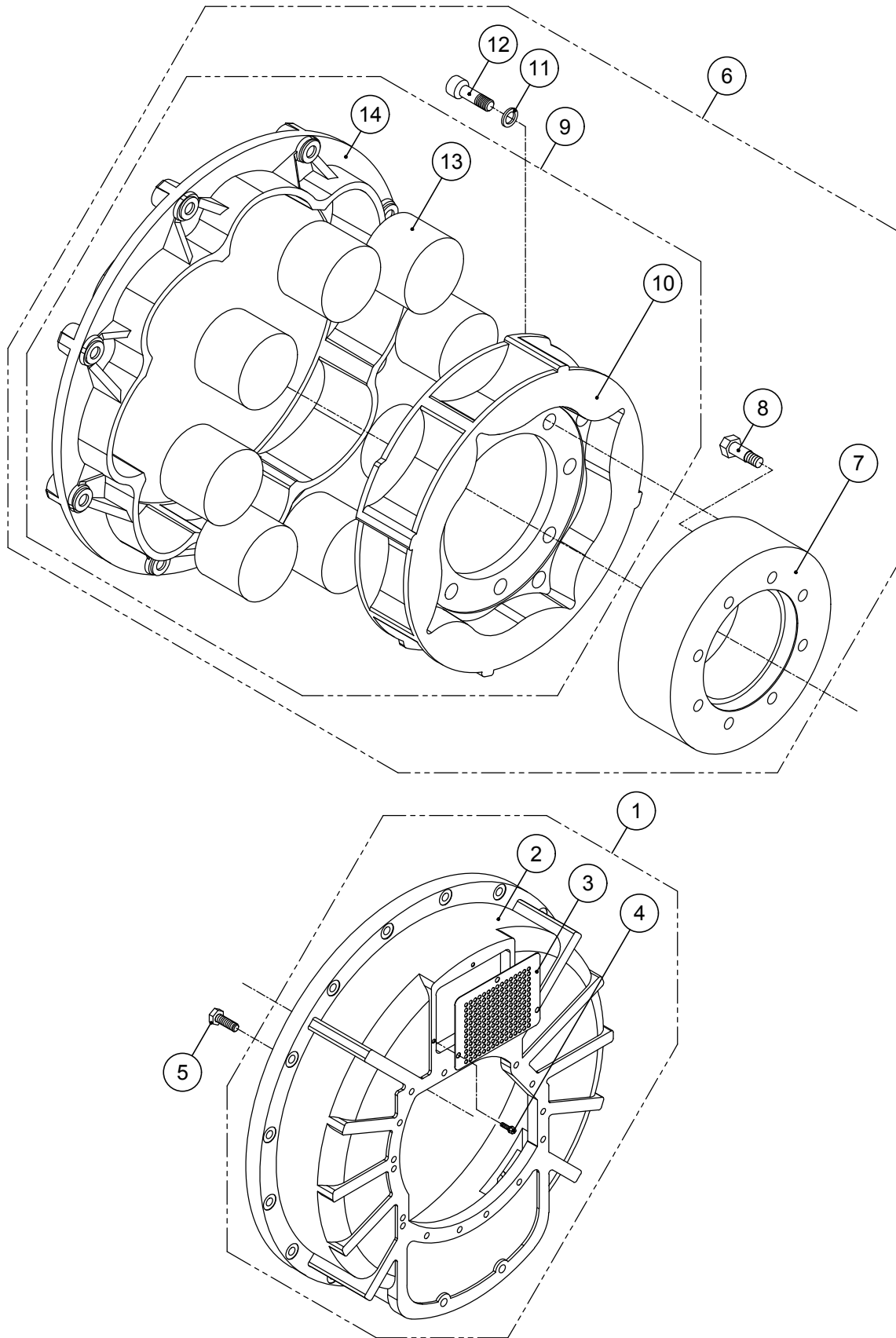


그림 번호 - 12

FIG NO. - 12

CENTA FLEX COUPLING GROUP 1 (0-14")

번호 NO.	부품 번호 PARTS NO.	품 명 P A R T S N A M E		대 개(Q'TY)	비 고 REMARKS
				DMT280H	
1	550902G	플라이휠하우징완비품	HOUSING, flywheel ASS'Y	(1)	SAE #0
2	550902	플라이휠하우징	HOUSING, flywheel	1	SAE #0
3	450911	점검창	PLATE, inspection	1	
4	A08125012	스크류	SCREW	3	
5	B10150035	스크류	SCREW	15	
6	77268803	센타플렉스커플링조합	CENTA Flex Coupling ASS'Y	(1)	14"
7	77268863	센타카프링허브	HUB, CENTA COUPLING	1	
8	260802	리머볼트	BOLT, reamer	8	
9	77268811	센타플렉스커플링	CENTA Flex Coupling	(1)	
10	77268882	이너 파트	INNER PART	1	
11	PW1630030	평와셔	WASHER	8	
12	C16200045	육각소켓스크류	SCREW	8	
13	77268821	러버 블록	RUBBER BLOCK	8	
14	77268852	아웃터 파트	OUTER PART	1	

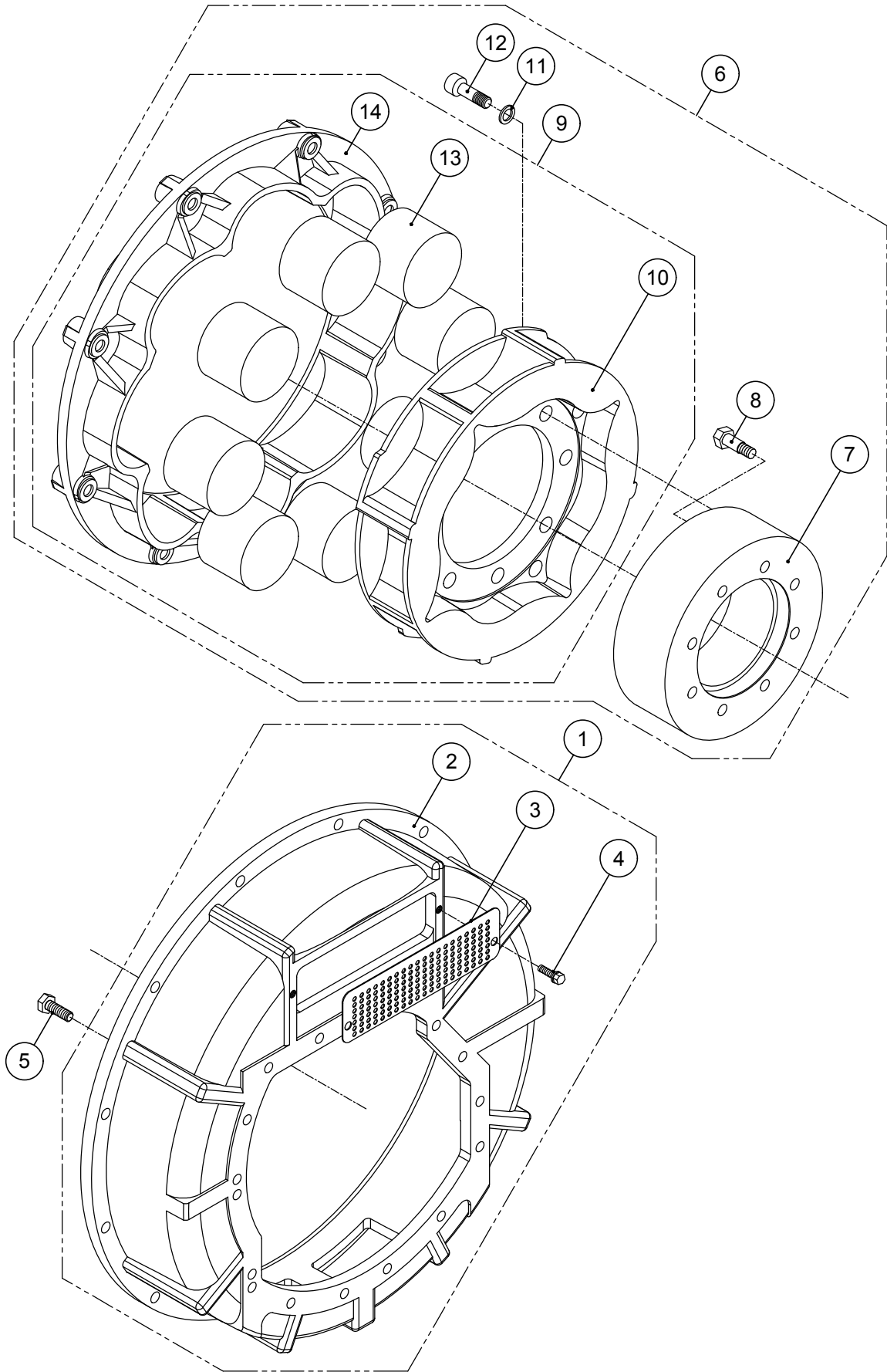


그림 번호 - 13

FIG NO. - 13

CENTA FLEX COUPLING GROUP 2 (1-14")

번호 NO.	부품 번호 PARTS NO.	품 명 P A R T S N A M E		대 개(Q'TY)	비 고 REMARKS
				DMT280H	
1	280909G	플라이휠하우징완비품	HOUSING, flywheel ASS'Y	(1)	SAE #1
2	280909	플라이휠하우징	HOUSING, flywheel	1	SAE #1
3	400911	점검창	PLATE, inspection	1	
4	A08125012	스크류	SCREW	2	
5	B10150035	스크류	SCREW	15	
6	77268801	센타플렉스커플링조합	CENTA Flex Coupling ASS'Y	(1)	14"
7	77268861	센타카프링허브	HUB, CENTA COUPLING	1	
8	260802	리머볼트	BOLT, reamer	8	
9	77268811	센타플렉스커플링	CENTA Flex Coupling	(1)	
10	77268882	이너 파트	INNER PART	1	
11	PW1630030	평와셔	WASHER	8	
12	C16200045	육각소켓스크류	SCREW	8	
13	77268821	러버 블록	RUBBER BLOCK	8	
14	77268852	아웃터 파트	OUTER PART	1	

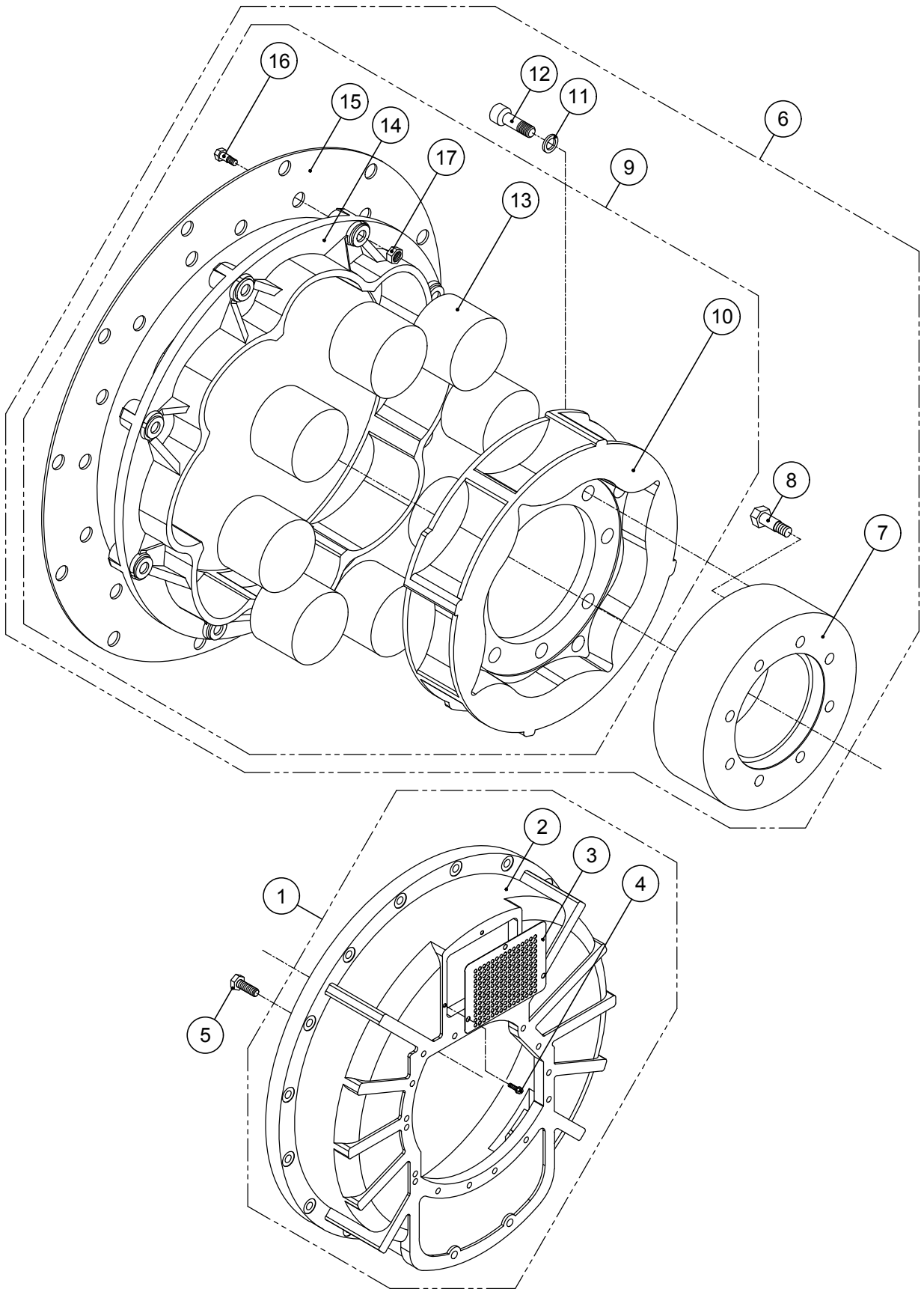


그림 번호 - 14

FIG NO. - 14

CENTA FLEX COUPLING GROUP 3 (0-18")

번호 NO.	부품 번호 PARTS NO.	품 명 P A R T S N A M E		대 개(Q'TY)	비 고 REMARKS
				DMT280H	
1	550902G	플라이휠하우징완비품	HOUSING, flywheel ASS'Y	(1)	SAE #0
2	550902	플라이휠하우징	HOUSING, flywheel	1	SAE #0
3	450911	점검창	PLATE, inspection	1	
4	A08125012	스크류	SCREW	3	
5	B10150035	스크류	SCREW	15	
6	77268802	센타플렉스커플링조합	CENTA Flex Coupling ASS'Y	(1)	18"
7	77268861	센타카프링허브	HUB, CENTA COUPLING	1	
8	260802	리머볼트	BOLT, reamer	8	
9	77268812	센타플렉스커플링	CENTA Flex Coupling	(1)	
10	77268882	이너 파트	INNER PART	1	
11	PW1630030	평와셔	WASHER	8	
12	C16200045	육각소켓스크류	SCREW	8	
13	77268821	러버 블록	RUBBER BLOCK	8	
14	77268852	아웃터 파트	OUTER PART	1	
15	77268853	플레이트	Plate (dummy)	1	
16	B12150050	볼트	BOLT	16	
17	N12150010RS	너트	NUT	16	

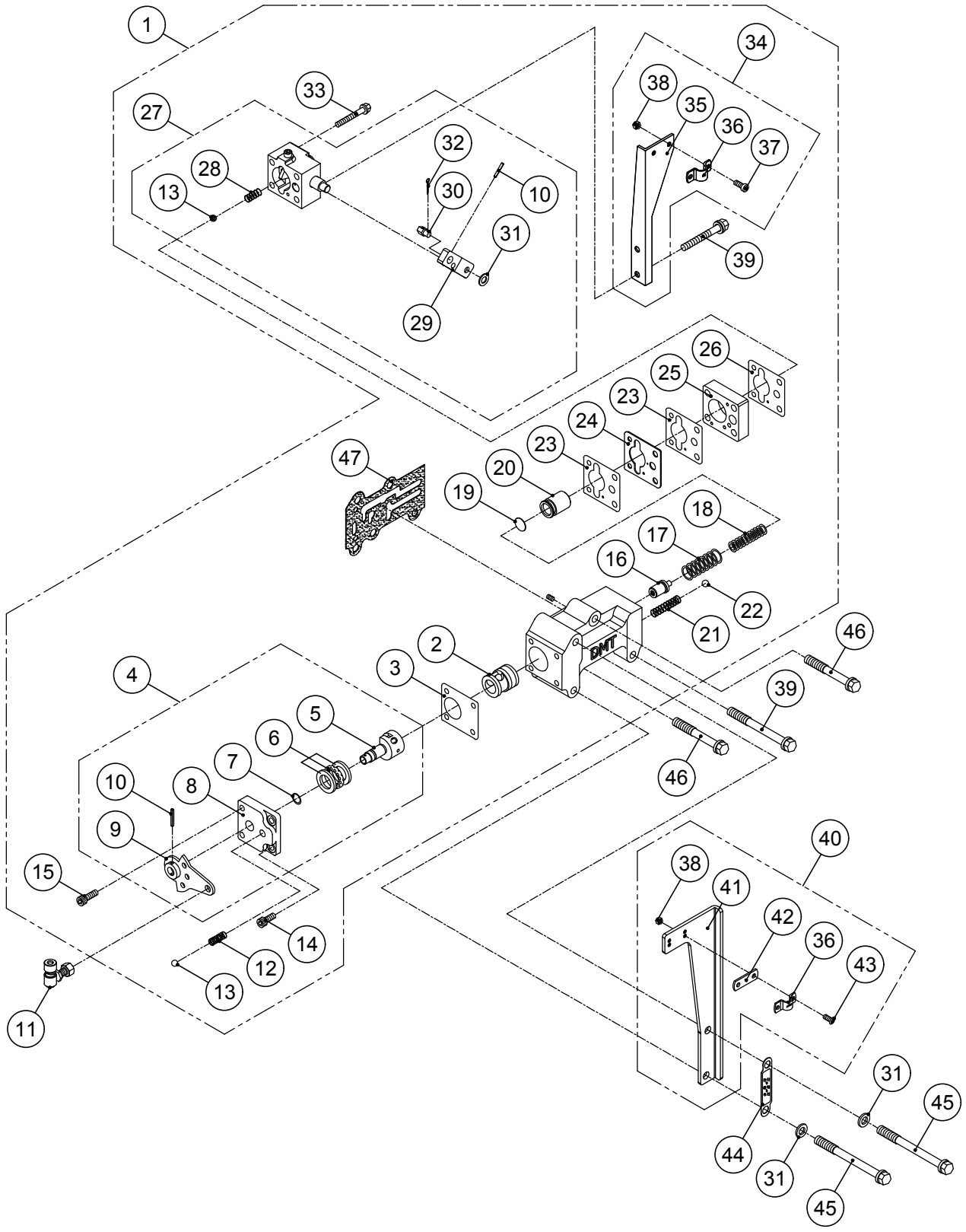
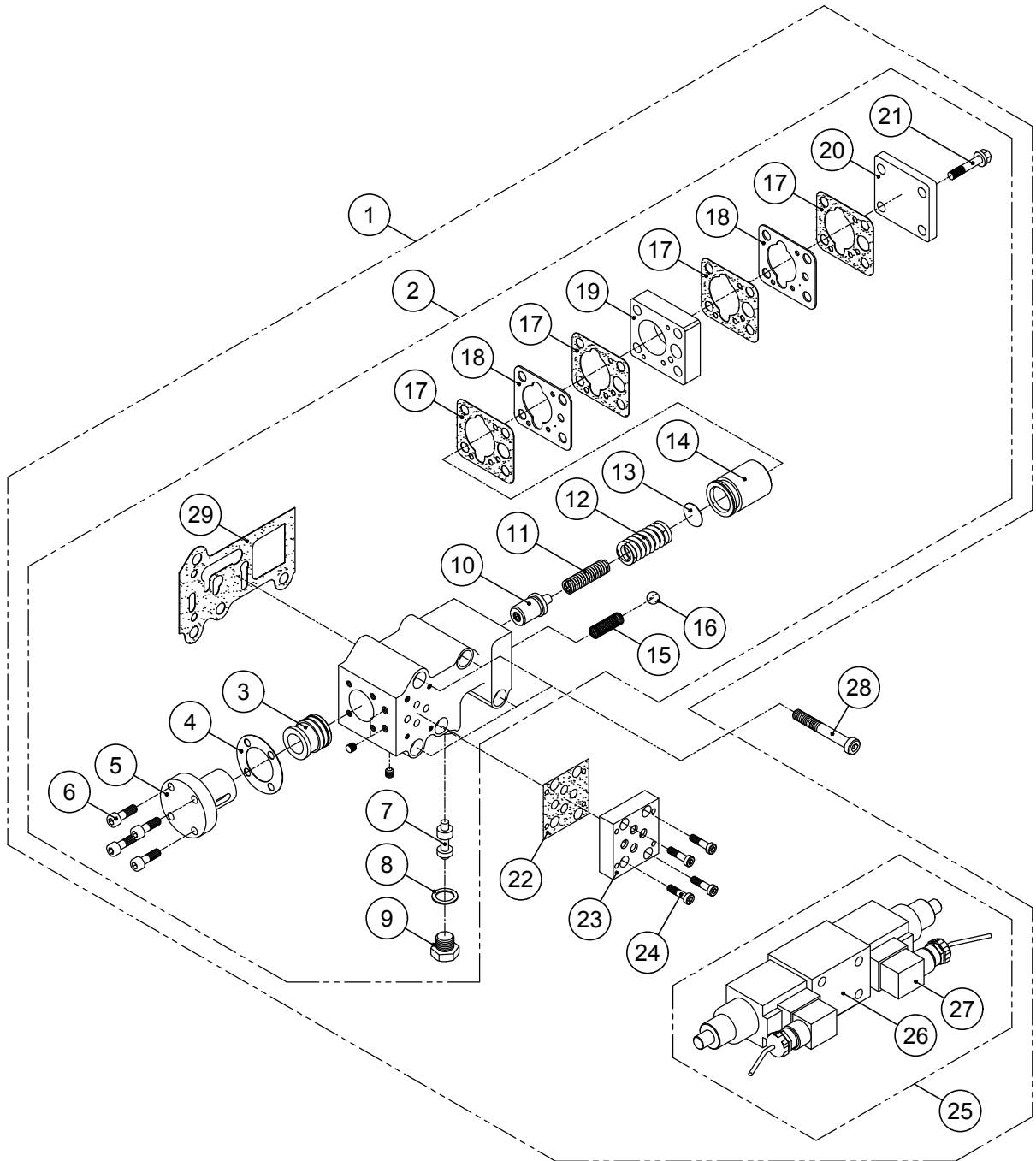


그림 번호 - 15

FIG NO. - 15

TROLLING VALVE GROUP

번호 NO.	부품 번호 PARTS NO.	품 명 P A R T S N A M E		대 개(QTY)	비 고 REMARKS
				DMT280H	
1	ST_240500T	ST_트롤링밸브그룹	TROLLING VALVE GROUP	(1)	
2	025514	슬리브	SLEEVE	1	
3	25515	밸브카바가스켓	GASKET, valve cover	1	
4	25520G	레버그룹	LEVER GROUP	(1)	
5	025513	변환밸브	STEM, valve	1	
6	51101	트러스트베어링	BEARING, thrust	1	
7	P00919	오링	O-RING	1	
8	25517	밸브카바	COVER, valve	1	
9	25520	레버조합	LEVER ASS'Y	1	
10	SP03020	스프링핀	PIN, spring	2	
11	400524	볼조인트조합	BALL JOINT ASS'Y	1	
12	25518	디텐트스프링	SPRING, detent	1	
13	SB01605	볼(5/16)	BALL, steel	2	
14	C06100015	육각소켓스크류	SCREW, socket	2	
15	C06100020	육각소켓스크류	SCREW, socket	2	
16	150510A	유압조정밸브조합	PRESSURE REGULATING VALVE ASS'Y	1	
17	260507	외측압력스프링	SPRING, outer	1	
18	025506	트롤링압력스프링	SPRING, trolling	1	
19	025509	스페이스	SPACER	1	apply if needed
20	150509	완충피스톤	PISTON	1	
21	25502	체크밸브스프링	SPRING, check valve	1	
22	SB00803	볼(3/8)	BALL, steel	1	
23	280555	플레이트가스켓	GASKET, plate	2	
24	150552	오리피스플레이트	PLATE, orifice	1	
25	150558	중간플레이트	PLATE	1	
26	150546	트롤링밸브가스켓	GASKET, trolling valve	1	
27	150540	트롤링밸브조합	TROLLING VALVE ASS'Y	(1)	
28	150518	트롤링디텐트스프링	SPRING, detent	1	
29	150545	트롤링레버	LEVER, trolling	1	
30	25524	케이블핀	PIN, cable	1	
31	PW0815516	평와셔	WASHER	3	
32	JNSPN8	스냅핀	PIN, snap	1	
33	B08125070	스크류	SCREW	2	
34	150549AS	트롤링브라켓조합	TROLLING BRACKET ASS'Y	(1)	
35	150549	트롤링브라켓	BRACKET, trolling	1	
36	25536	클램프	CLAMP	2	
37	X05080012S	십자머리스크류	SCREW(+)	2	
38	N05080082S	너트	NUT	4	
39	B08125075	스크류	SCREW	3	
40	025532AS	케이블브라켓조합	CABLE BRACKET ASS'Y	(1)	
41	025532	케이블브라켓	BRACKET, cable	1	
42	400525	심	SHIM	1	
43	X05080014S	십자머리스크류	SCREW(+)	2	
44	025533	전,후진명판	PLATE, position name	1	
45	B08125080	스크류	SCREW	2	
46	B08125060	스크류	SCREW	2	
47	150528	변환밸브가스켓	GASKET, selector valve	1	



ELECTRIC VALVE GROUP

번호 NO.	부품 번호 PARTS NO.	품 명 P A R T S N A M E		대 개(QTY)	비 고 REMARKS
				DMT280H	
1	ST_280560	ST_전자밸브그룹	ST ELECTRIC VALVE GROUP	(1)	24V
	ST_280570	ST_전자밸브그룹	ST ELECTRIC VALVE GROUP	(1)	12V
2	AS_280560	AS_전자밸브조합	AS ELECTRIC VALVE ASS'Y	(1)	
3	025514	슬리브	SLEEVE	1	
4	240506	코어가스켓	GASKET, core	1	
5	240504	전자밸브코어	CORE, electron valve	1	
6	C06100020	육각소켓스크류	SCREW, socket	4	
7	240503	방향전환밸브	VALVE, directional control	1	
8	25019	동가스켓	GASKET, copper	1	
9	240502	밸브플러그	PLUG, valve	1	
10	150510A	유압조정밸브조합	PRESSURE REGULATING VALVE ASS'Y	1	
11	025506	트롤링압력스프링	SPRING, trolling	1	
12	260507	외측압력스프링	SPRING, outer	1	
13	025509	스페이스	SPACER	1	apply if needed
14	150509	완충피스톤	PISTON	1	
15	25502	체크밸브스프링	SPRING, check valve	1	
16	SB00803	볼(3/8)	BALL, steel	1	
17	280555	플레이트가스켓	GASKET, plate	4	
18	280547	오리피스플레이트	PLATE, orifice	2	
19	280552	중간플레이트	PLATE	1	
20	280510	피스톤카바	COVER, piston	1	
21	B08125045	스크류	SCREW	4	
22	400653	서브플레이트가스켓	GASKET, sub plate	1	
23	400652	서브플레이트	PLATE, sub	1	
24	C05080018	육각소켓스크류	SCREW, socket	4	
25	140550	솔레노이드밸브조합	SOLENOID ASS'Y	(1)	24V
	140560	솔레노이드밸브조합	SOLENOID ASS'Y	(1)	12V
26	140551	솔레노이드밸브	SOLENOID VALVE	1	24V
	140561	솔레노이드밸브	SOLENOID VALVE	1	12V
27	140559	솔레노이드커넥터 조합	SOLENOID CONNECTOR ASS'Y	2	24V
	140569	솔레노이드커넥터 조합	SOLENOID CONNECTOR ASS'Y	2	12V
28	C08125070	육각소켓스크류	SCREW, socket	5	
29	150527	변환밸브가스켓	GASKET, selector valve	1	

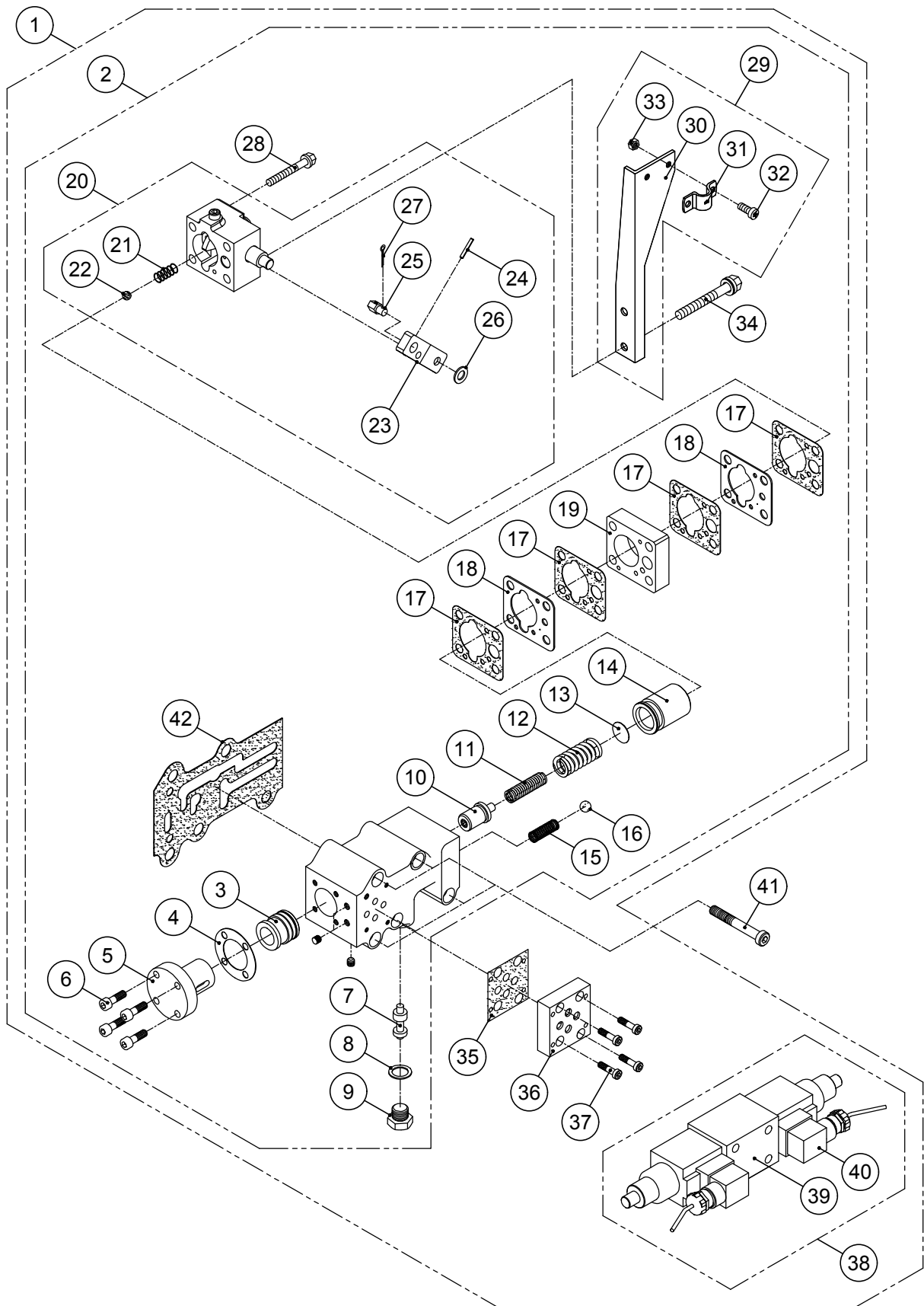


그림 번호 - 17

FIG NO. - 17

ELECTRIC VALVE GROUP (TROLLING)

번호 NO.	부품 번호 PARTS NO.	품 명 P A R T S N A M E		대 개(QTY)	비 고 REMARKS
				DMT280H	
1	ST_280580	ST_전자밸브그룹,트롤링	ST ELECTRIC VALVE GROUP, TROLLING	(1)	24V
	ST_280590	ST_전자밸브그룹,트롤링	ST ELECTRIC VALVE GROUP, TROLLING	(1)	12V
2	AS_280580	AS_전자밸브조합,트롤링	AS ELECTRIC VALVE ASS'Y, TROLLING	(1)	
3	025514	슬리브	SLEEVE	1	
4	240506	코어가스켓	GASKET, core	1	
5	240504	전자밸브코어	CORE, electron valve	1	
6	C06100020	육각소켓스크류	SCREW, socket	4	
7	240503	방향전환밸브	VALVE, directional control	1	
8	25019	동가스켓	GASKET, copper	1	
9	240502	밸브플러그	PLUG, valve	1	
10	150510A	유압조정밸브조합	PRESSURE REGULATING VALVE ASS'Y	1	
11	025506	트롤링압력스프링	SPRING, trolling	1	
12	260507	외측압력스프링	SPRING, outer	1	
13	025509	스페이스	SPACER	1	apply if needed
14	150509	완충피스톤	PISTON	1	
15	25502	체크밸브스프링	SPRING, check valve	1	
16	SB00803	볼(3/8)	BALL, steel	1	
17	280555	플레이트가스켓	GASKET, plate	4	
18	280547	오리피스플레이트	PLATE, orifice	2	
19	280552	중간플레이트	PLATE	1	
20	400540	트롤링밸브조합	TROLLING VALVE ASS'Y	(1)	
21	150518	트롤링디텐트스프링	SPRING, detent	1	
22	SB01605	볼(5/16)	BALL, steel	1	
23	150545	트롤링레버	LEVER, trolling	1	
24	SP03020	스프링핀	PIN, spring	1	
25	25524	케이블핀	PIN, cable	1	
26	PW0815516	평와셔	WASHER	1	
27	JNSPN8	스냅핀	PIN, snap	1	
28	B08125075	스크류	SCREW	2	
29	150549AS	트롤링브라켓조합	TROLLING BRACKET ASS'Y	(1)	
30	150549	트롤링브라켓	BRACKET, trolling	1	
31	25536	클램프	CLAMP	1	
32	X05080012S	십자머리스크류	SCREW(+)	2	
33	N05080082S	너트	NUT	2	
34	B08125070	스크류	SCREW	2	
35	400653	서브플레이트가스켓	GASKET, sub plate	1	
36	400652	서브플레이트	PLATE, sub	1	
37	C05080018	육각소켓스크류	SCREW, socket	4	
38	140550	솔레노이드밸브조합	SOLENOID ASS'Y	(1)	24V
	140560	솔레노이드밸브조합	SOLENOID ASS'Y	(1)	12V
39	140551	솔레노이드밸브	SOLENOID VALVE	1	24V
	140561	솔레노이드밸브	SOLENOID VALVE	1	12V
40	140559	솔레노이드커넥터 조합	SOLENOID CONNECTOR ASS'Y	2	24V
	140569	솔레노이드커넥터 조합	SOLENOID CONNECTOR ASS'Y	2	12V
41	C08125070	육각소켓스크류	SCREW, socket	5	
42	150528	변환밸브가스켓	GASKET, selector valve	1	

The contents of this manual can be modified without prior notice for the improvement of quality.



FACTORY : (52781) 13, Namgang-ro
1367 beon-gil, Jinju-si,
Gyeongnam-do, Korea

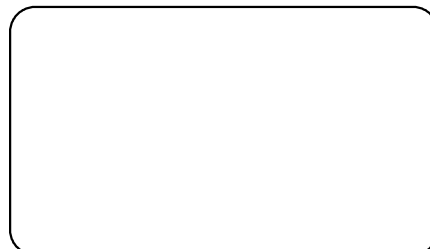
TEL : +82-55-760-5500

FAX : +82-55-755-9188

E-mail : dicl@d-i.co.kr

URL : <http://www.d-i.co.kr>

PART LIST NO. P2107N02DMT



printed: 2021. 10