

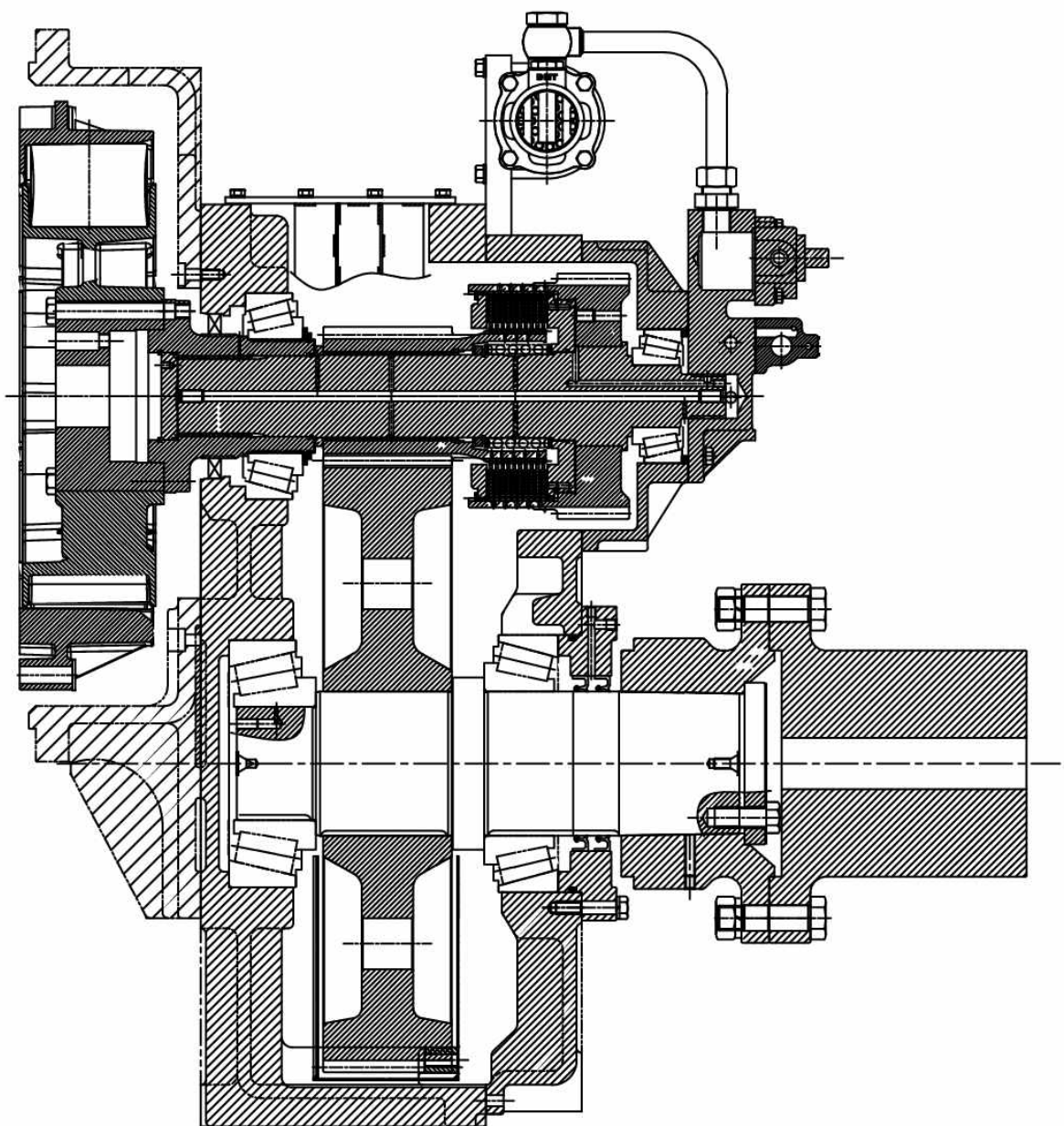
D-I INDUSTRIAL CO., LTD.

FOR THE BETTER & BETTER SATISFACTION OF CUSTOMERS

SERVICE PARTS LIST

MODEL

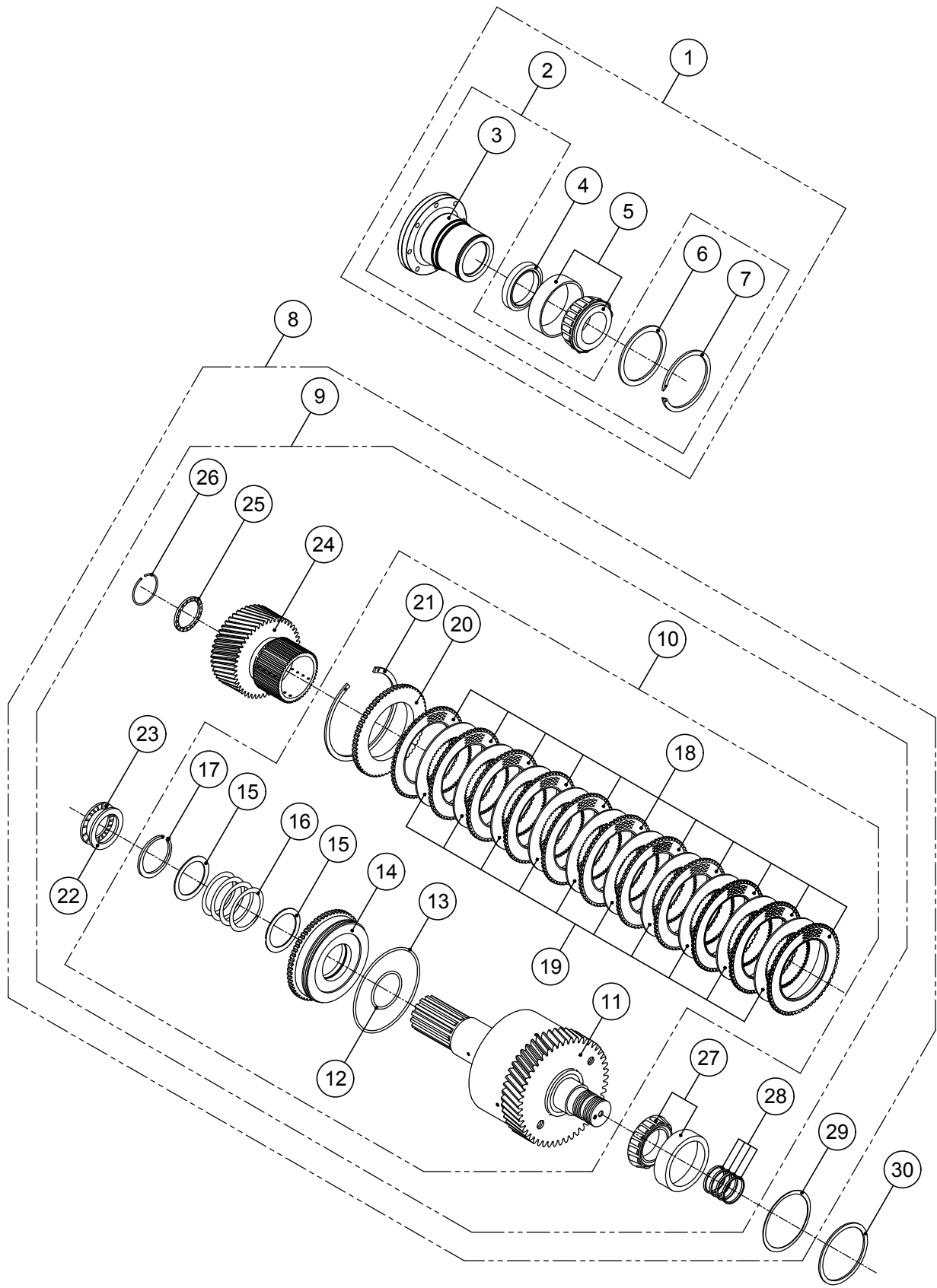
DMT 561HL-B



© D-I INDUSTRIAL CO., LTD.

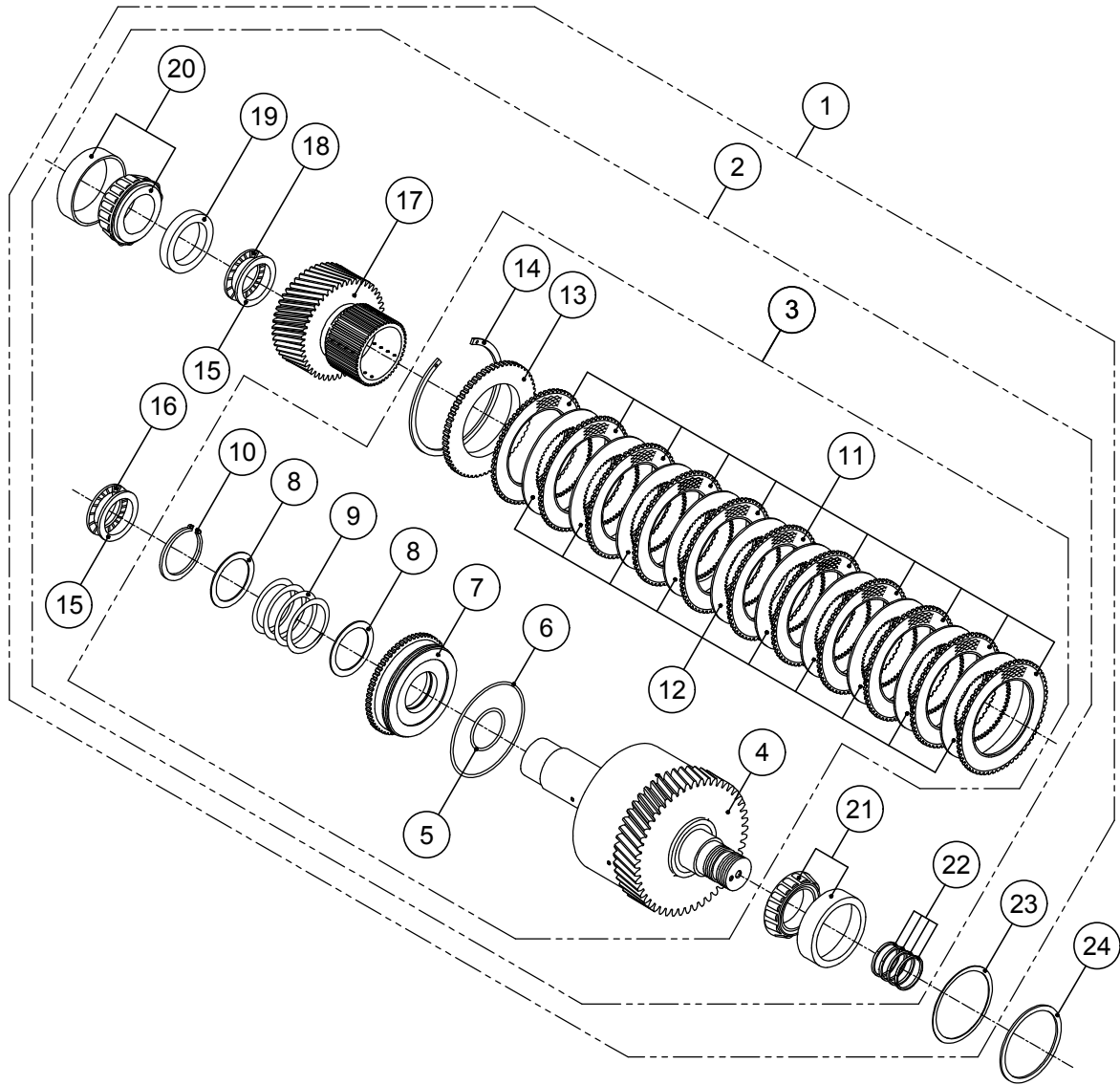
GROUP ASSEMBLY PARTS LIST

CONTENTS	PAGE NO.
INPUT SHAFT GROUP	2 ~ 3
ASTERN SHAFT GROUP	4 ~ 5
OUTPUT SHAFT GROUP	6 ~ 7
CASE GROUP	8 ~ 9
PUMP HOLDER GROUP	10 ~ 11
VALVE HOLDER GROUP	12 ~ 13
SELECTOR VALVE GROUP	14 ~ 15
OIL COOLER GROUP 1	16 ~ 17
OIL COOLER GROUP 2	18 ~ 19
OIL COOLER GROUP 3	20 ~ 21
CENTA FLEX COUPLING GROUP 1 (1-14")	22 ~ 23
CENTA FLEX COUPLING GROUP 2 (0-18")	24 ~ 25
CENTA FLEX COUPLING GROUP 3 (0-16")	26 ~ 27
TROLLING VALVE GROUP	28 ~ 29
ELECTRIC VALVE GROUP	30 ~ 31
ELECTRIC VALVE GROUP (TROLLING)	32 ~ 33



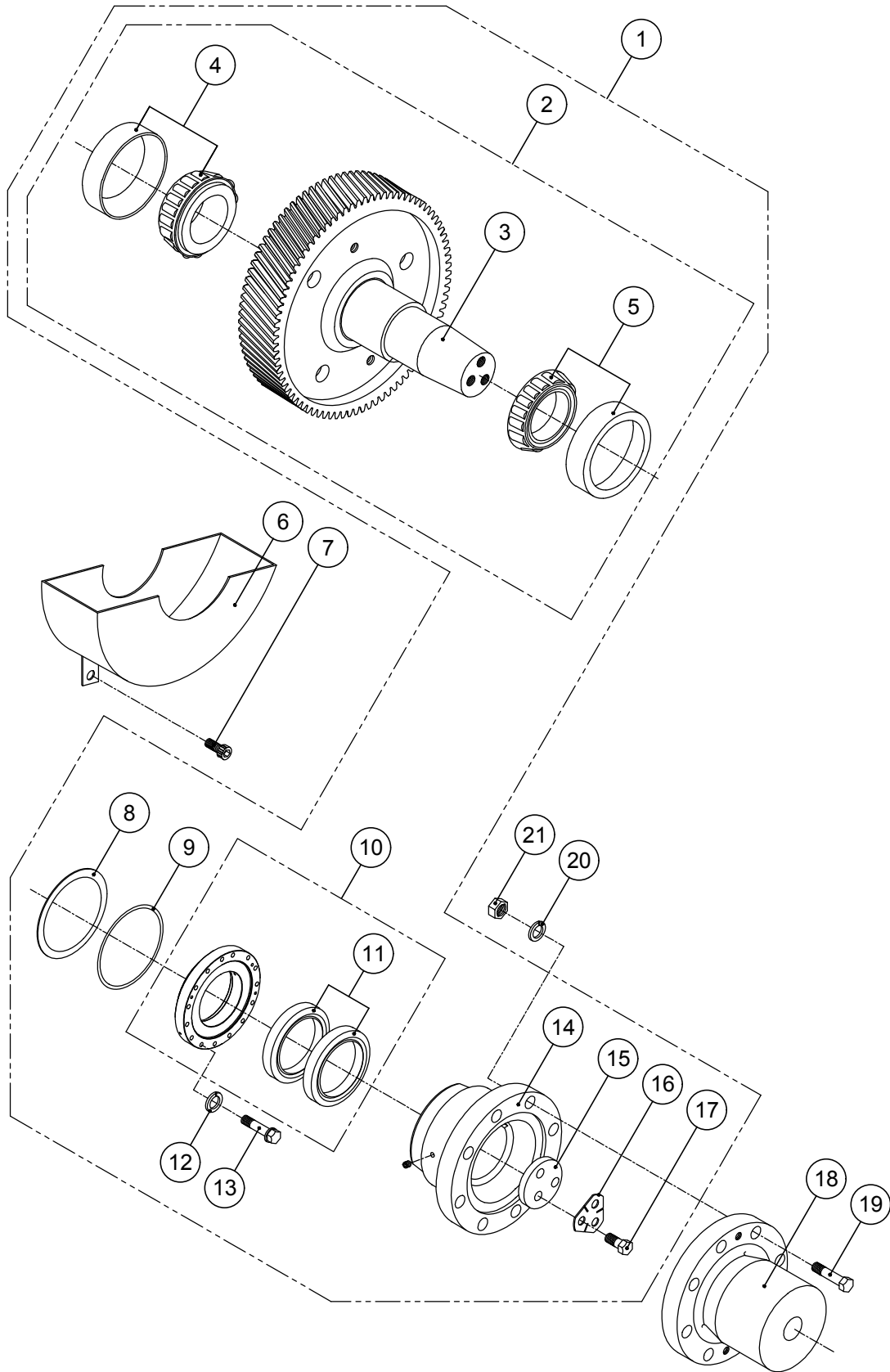
INPUT SHAFT GROUP

번호 NO.	부품 번호 PARTS NO.	품 명 P A R T S N A M E		대 개(QTY)	비 고 REMARKS
				DMT561HL	
1	ST_560008	ST_입력카프링완비품	INPUT COUPLING ASS'Y	(1)	
2	AS_560008	AS_입력카프링조합	INPUT COUPLING ASS'Y	(1)	
3	560007	입력카프링조합	INPUT COUPLING ASS'Y	1	
4	DV12016012	오일씰	SEAL, oil	1	
5	32222U	테이퍼롤러베어링	BEARING, taper roller	1	
6	560010	스페이스	SPACER	1	
7	560013	스냅링	RING, snap external	1	
8	AS_560100A	AS_전진통그룹	INPUT SHAFT GROUP	(1)	G.R 3.02
	AS_560100B	AS_전진통그룹	INPUT SHAFT GROUP	(1)	G.R 3.28
	AS_560100C	AS_전진통그룹	INPUT SHAFT GROUP	(1)	G.R 3.56
	AS_560100D	AS_전진통그룹	INPUT SHAFT GROUP	(1)	G.R 4.07
	AS_560100E	AS_전진통그룹	INPUT SHAFT GROUP	(1)	G.R 4.48
	AS_560100F	AS_전진통그룹	INPUT SHAFT GROUP	(1)	G.R 4.95
9	560100A	전진통그룹	INPUT SHAFT GROUP	(1)	G.R 3.02
	560100B	전진통그룹	INPUT SHAFT GROUP	(1)	G.R 3.28
	560100C	전진통그룹	INPUT SHAFT GROUP	(1)	G.R 3.56
	560100D	전진통그룹	INPUT SHAFT GROUP	(1)	G.R 4.07
	560100E	전진통그룹	INPUT SHAFT GROUP	(1)	G.R 4.48
	560100F	전진통그룹	INPUT SHAFT GROUP	(1)	G.R 4.95
10	550100	전진통조합	INPUT SHAFT ASS'Y	(1)	
11	AS_550101	AS_전진축조합	INPUT SHAFT SUB ASS'Y	1	
12	550104	오링	O-RING	1	
13	400106	오링	O-RING	1	
14	550105	유압피스톤	PISTON, clutch	1	
15	550115	스프링받침판	WASHER	2	
16	550112	복원스프링	SPRING, return	1	
17	550116	스냅링	RING, snap external	1	
18	400107	외측마찰판	PLATE, sintered	11	
19	400108	내측마찰판	PLATE, steel	10	
20	550109	마찰판받침판	PLATE, back	1	
21	400110	스냅링	RING, snap internal	1	
22	550213	트러스트칼라	COLLAR, thrust	1	
23	550120	트러스트와셔	WASHER, thrust	1	
24	550117A	구동기어조합	PINION, ASS'Y	1	G.R 3.02
	550117B	구동기어조합	PINION, ASS'Y	1	G.R 3.28
	550117C	구동기어조합	PINION, ASS'Y	1	G.R 3.56
	550117D	구동기어조합	PINION, ASS'Y	1	G.R 4.07
	550117E	구동기어조합	PINION, ASS'Y	1	G.R 4.48
	550117F	구동기어조합	PINION, ASS'Y	1	G.R 4.95
25	560124	트러스트와셔	WASHER, thrust	1	
26	550114	리테이너	RETAINER	1	
27	32312JR	테이퍼롤러베어링	BEARING, taper roller	1	
28	150122	씰링	RING, oil seal	4	
29	100304A	조정심	SHIM	0	
	100304B	조정심	SHIM	5	
	100304C	조정심	SHIM	0	
30	400414A	심받침판	SPACER	1	
	400414B	심받침판	SPACER	1	



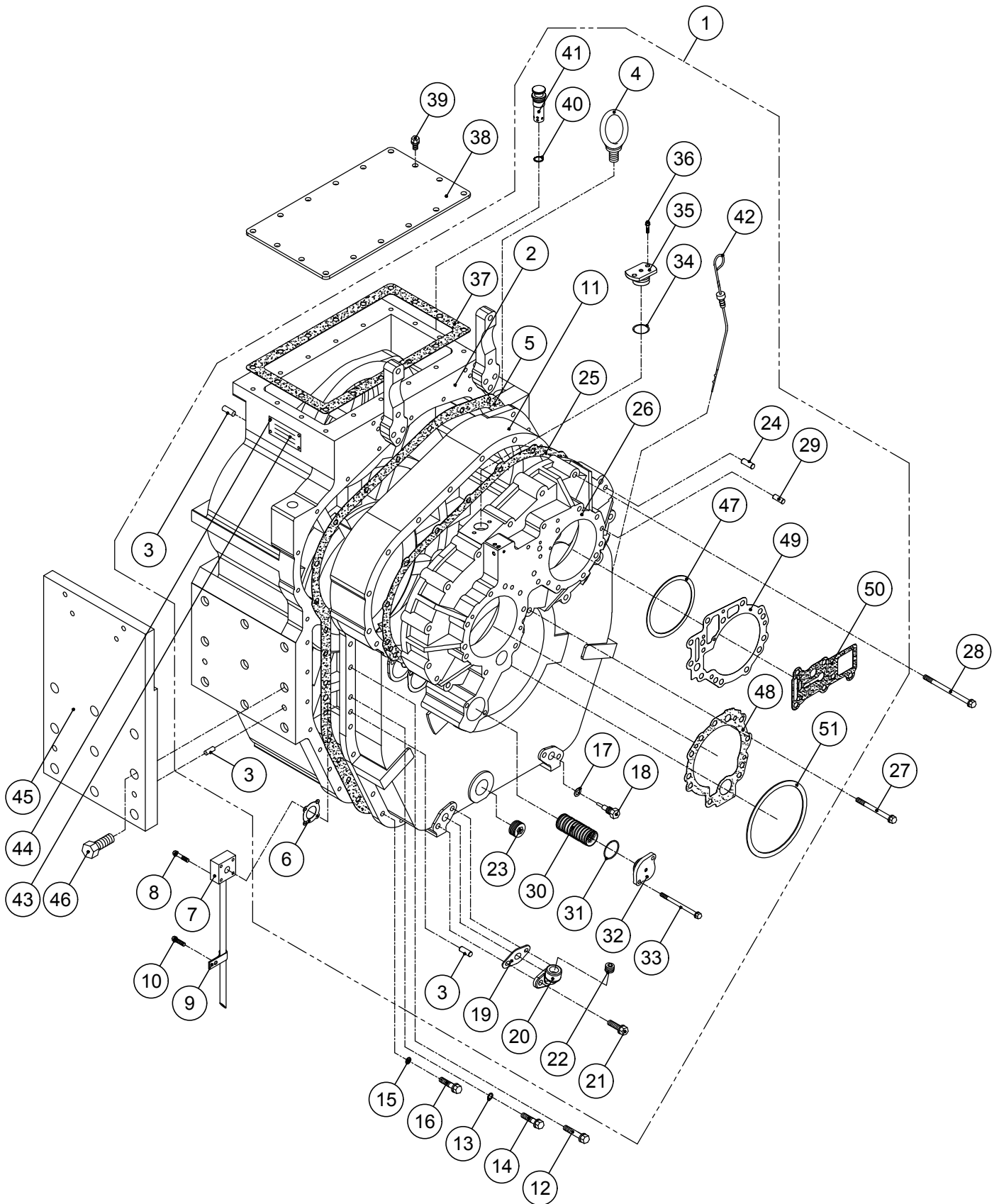
ASTERN SHAFT GROUP

번호 NO.	부품 번호 PARTS NO.	품 명 P A R T S N A M E		대 개(QTY)	비 고 REMARKS
				DMT561HL	
1	AS_550200A	AS_후진통그룹	ASTERN SHAFT GROUP	(1)	G.R 3.02
	AS_550200B	AS_후진통그룹	ASTERN SHAFT GROUP	(1)	G.R 3.28
	AS_550200C	AS_후진통그룹	ASTERN SHAFT GROUP	(1)	G.R 3.56
	AS_550200D	AS_후진통그룹	ASTERN SHAFT GROUP	(1)	G.R 4.07
	AS_550200E	AS_후진통그룹	ASTERN SHAFT GROUP	(1)	G.R 4.48
	AS_550200F	AS_후진통그룹	ASTERN SHAFT GROUP	(1)	G.R 4.95
2	550200A	후진통그룹	ASTERN SHAFT GROUP	(1)	G.R 3.02
	550200B	후진통그룹	ASTERN SHAFT GROUP	(1)	G.R 3.28
	550200C	후진통그룹	ASTERN SHAFT GROUP	(1)	G.R 3.56
	550200D	후진통그룹	ASTERN SHAFT GROUP	(1)	G.R 4.07
	550200E	후진통그룹	ASTERN SHAFT GROUP	(1)	G.R 4.48
	550200F	후진통그룹	ASTERN SHAFT GROUP	(1)	G.R 4.95
3	550200	후진통조합	ASTERN SHAFT ASS'Y	(1)	
4	AS_550201	AS_후진축조합	ASTERN SHAFT SUB ASS'Y	1	
5	550104	오링	O-RING	1	
6	400106	오링	O-RING	1	
7	550105	유압피스톤	PISTON, clutch	1	
8	550115	스프링받침판	WASHER	2	
9	550112	복원스프링	SPRING, return	1	
10	550116	스냅링	RING, snap external	1	
11	400107	외측마찰판	PLATE, sintered	11	
12	400108	내측마찰판	PLATE, steel	10	
13	550109	마찰판받침판	PLATE, back	1	
14	400110	스냅링	RING, snap internal	1	
15	550213	트러스트칼라	COLLAR, thrust	2	
16	550120	트러스트와셔	WASHER, thrust	1	
17	550117A	구동기어조합	PINION, ASS'Y	1	G.R 3.02
	550117B	구동기어조합	PINION, ASS'Y	1	G.R 3.28
	550117C	구동기어조합	PINION, ASS'Y	1	G.R 3.56
	550117D	구동기어조합	PINION, ASS'Y	1	G.R 4.07
	550117E	구동기어조합	PINION, ASS'Y	1	G.R 4.48
	550117F	구동기어조합	PINION, ASS'Y	1	G.R 4.95
18	550122	트러스트와셔	WASHER, thrust	1	
19	550205	베어링칼라	COLLAR, bearing	1	
20	32315U	테이퍼롤러베어링	BEARING, taper roller	1	
21	32312JR	테이퍼롤러베어링	BEARING, taper roller	1	
22	150122	씰링	RING, oil seal	4	
23	100304A	조정심	SHIM	0	
	100304B	조정심	SHIM	5	
	100304C	조정심	SHIM	0	
24	400414A	심받침판	SPACER	1	
	400414B	심받침판	SPACER	1	



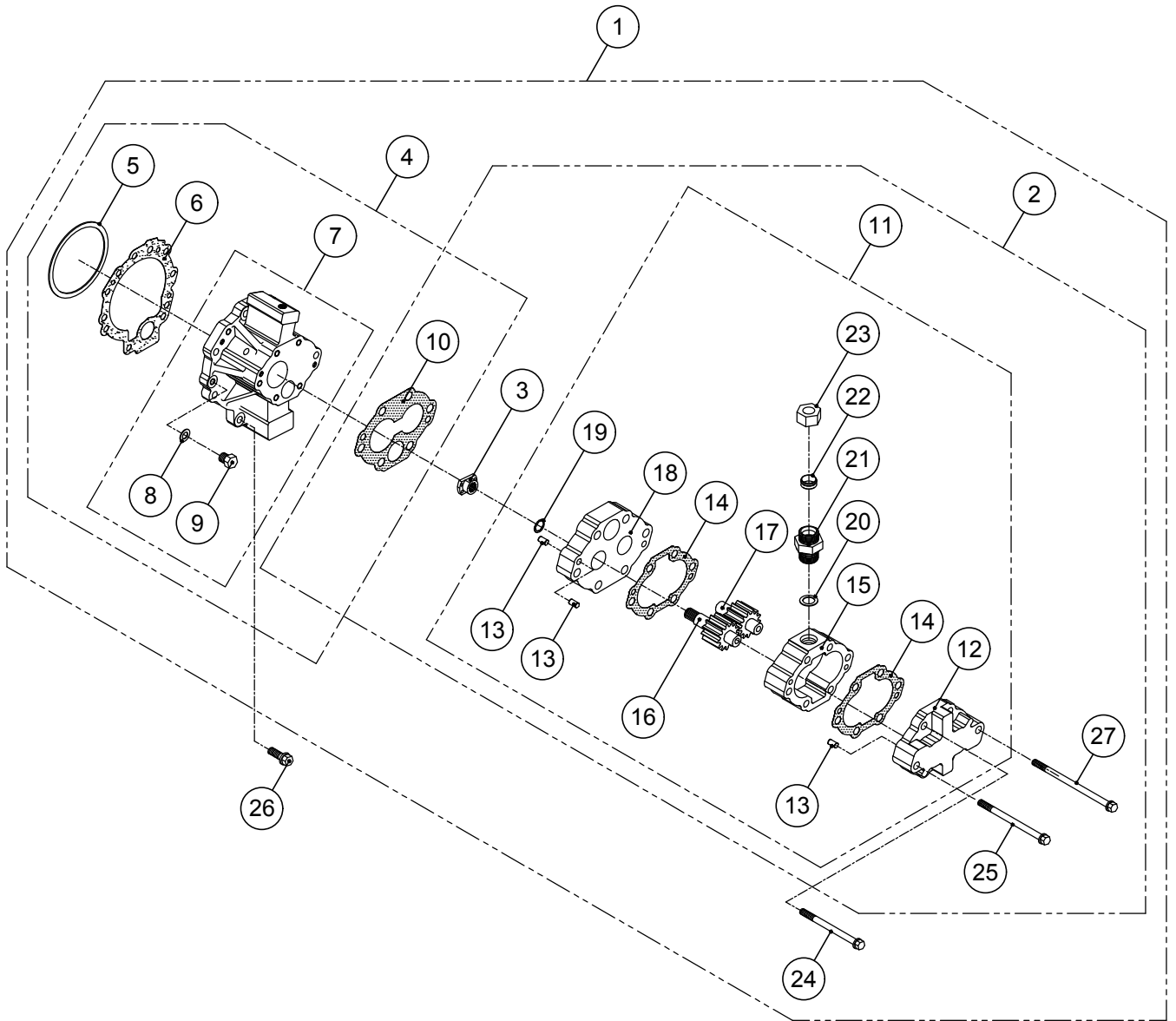
OUTPUT SHAFT GROUP

번호 NO.	부품 번호 PARTS NO.	품 명 P A R T S N A M E		대 개(Q'TY)	비 고 REMARKS
				DMT561HL	
1	ST_550301A	ST_감속축완비품	OUTPUT SHAFT ASS'Y	(1)	G.R 3.02
	ST_550301B	ST_감속축완비품	OUTPUT SHAFT ASS'Y	(1)	G.R 3.28
	ST_550301C	ST_감속축완비품	OUTPUT SHAFT ASS'Y	(1)	G.R 3.56
	ST_550301D	ST_감속축완비품	OUTPUT SHAFT ASS'Y	(1)	G.R 4.07
	ST_550301E	ST_감속축완비품	OUTPUT SHAFT ASS'Y	(1)	G.R 4.48
	ST_550301F	ST_감속축완비품	OUTPUT SHAFT ASS'Y	(1)	G.R 4.95
2	550300AG	감속축그룹	OUTPUT SHAFT GROUP	(1)	G.R 3.02
	550300BG	감속축그룹	OUTPUT SHAFT GROUP	(1)	G.R 3.28
	550300CG	감속축그룹	OUTPUT SHAFT GROUP	(1)	G.R 3.56
	550300DG	감속축그룹	OUTPUT SHAFT GROUP	(1)	G.R 4.07
	550300EG	감속축그룹	OUTPUT SHAFT GROUP	(1)	G.R 4.48
	550300FG	감속축그룹	OUTPUT SHAFT GROUP	(1)	G.R 4.95
3	550300A	감속축조합	OUTPUT SHAFT ASS'Y	(1)	G.R 3.02
	550300B	감속축조합	OUTPUT SHAFT ASS'Y	(1)	G.R 3.28
	550300C	감속축조합	OUTPUT SHAFT ASS'Y	(1)	G.R 3.56
	550300D	감속축조합	OUTPUT SHAFT ASS'Y	(1)	G.R 4.07
	550300E	감속축조합	OUTPUT SHAFT ASS'Y	(1)	G.R 4.48
	550300F	감속축조합	OUTPUT SHAFT ASS'Y	(1)	G.R 4.95
4	32322JR	테이퍼롤러베어링	BEARING, taper roller	1	
5	32228U	테이퍼롤러베어링	BEARING, taper roller	1	
6	550314	오일팬조합	OIL PAN ASS'Y	1	
7	C10150045	육각소켓스크류	SCREW, socket	2	
8	450304A	조정심	SHIM	0	
	450304B	조정심	SHIM	5	
	450304C	조정심	SHIM	0	
9	G24057	오링	O-RING	1	
10	450303A	감속축카바조합	CARRIER, seal ASS'Y	(1)	
11	DV14017015	오일씰	SEAL, oil	2	
12	SW1221530	스프링와셔	WASHER, spring	15	
13	A12175055	스크류	SCREW	15	
14	AS_550306	감속축카프링조합	OUTPUT COUPLING ASS'Y	1	
15	450307	받침판	WASHER, retainer	1	
16	450308	끼움와셔	PLATE, lock	1	
17	A20250040	스크류	SCREW	3	
18	600310	프로펠러커플링	COUPLING, propeller	1	
19	400311	리머볼트	BOLT, reamer	8	
20	SW2440359	스프링와셔	WASHER, spring	8	
21	N24300362	너트	NUT	8	



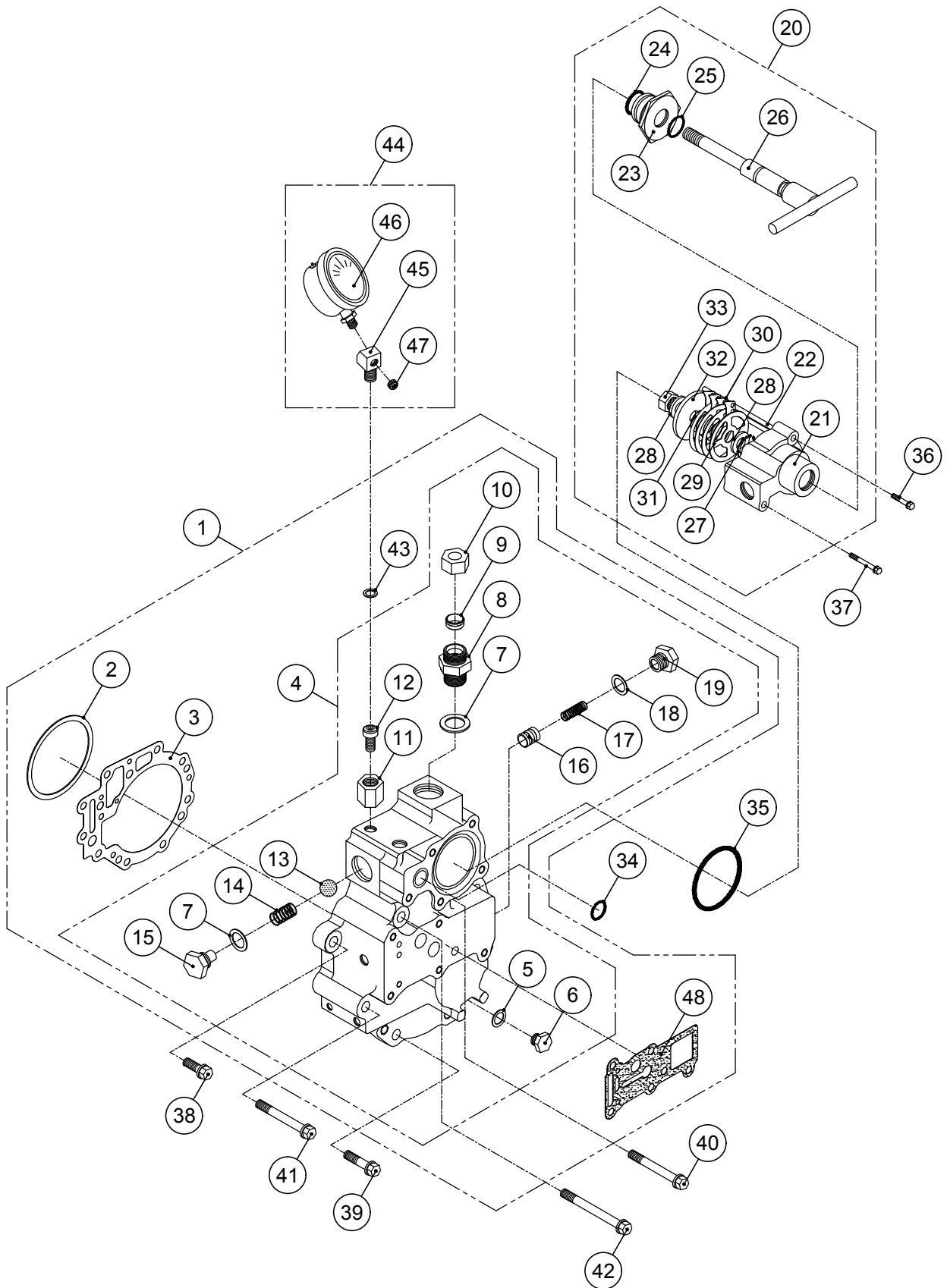
CASE GROUP

번호 NO.	부품 번호 PARTS NO.	품 명 P A R T S N A M E		대 개(QTY)	비 고 REMARKS
				DMT561HL	
1	ST_561001	ST_케이스완비품	CASE ASS'Y	(1)	
2	561001	케이스	CASE	1	PIN, dowel excluded
3	050018	로크핀	PIN, dowel	8	
4	EB243890	아이볼트	BOLT, eye	2	
5	561003	케이스가스켓	GASKET, case	1	
6	400025	흡입관가스켓	GASKET, suction pipe	1	
7	550026	흡입관조합	PIPE SUCTION ASS'Y	1	
8	C08125045	육각소켓스크류	SCREW, socket	4	
9	450027	흡입관클램프	CLAMP	1	
10	PB08125020	스크류	SCREW	1	
11	561004	케이스카바	COVER, case	1	
12	550803	리머볼트	BOLT, reamer	3	
13	SW1018425	스프링와셔	WASHER, spring	13	
14	A10150035	스크류	SCREW	13	
15	SW1018425S	스프링와셔	WASHER, spring	12	
16	A10150035G	스크류	SCREW	12	
17	11028	동가스켓	GASKET, copper	1	
18	25018	배유플러그조합	DRAIN PLUG ASS'Y	1	
19	150791D	배유플랜지가스켓	GASKET, drain flange	1	
20	550790	배유플랜지	DRAIN FLANGE	1	
21	B10150023S	스크류	SCREW	2	
22	PT0020112	플러그	PLUG	1	
23	PT1000019	플러그	PLUG	1	PT1-11
24	050010	로크핀	PIN, dowel	2	
25	450005	베어링판가스켓	GASKET, bearing carrier	1	
26	AS_550006	AS_베어링판조합	BEARING CARRIER ASS'Y	1	
27	B10150080	스크류	SCREW	8	
28	B10150175	스크류	SCREW	7	
29	025010	로크핀	PIN, dowel	4	
30	550022	스크린필터조합	SCREEN FILTER ASS'Y	1	
31	G04531	오링	O-RING	1	
32	400023	스크린필터카바	COVER, screen filter	1	
33	B08125130	스크류	SCREW	2	
34	G03031	오링	O-RING	2	
35	400027	점검창플러그	PLUG	1	
36	B08125020	스크류	SCREW	2	
37	561016	윗카바가스켓	GASKET, cover	1	
38	561015	윗카바조합	COVER ASS'Y	1	
39	B10150025	스크류	SCREW	16	
40	G02531	오링	O-RING	1	
41	560017	공기발관기조합	AIR BREATHER ASS'Y	1	
42	300018	검유봉	GAUGE, oil level	1	
43	050999	명판	PLATE, name	1	
44	025019	박음스크류	SCREW	4	
45	561950	취부용평판	PLATE, attachment	2	
46	A20250050	스크류	SCREW	18	
47	100304B	조정심	SHIM	10	
48	400033	펌프홀더가스켓	GASKET, pump hold	1	
49	400034	밸브홀더가스켓	GASKET, valve holder	1	
50	400527	변환밸브가스켓	GASKET, selector valve	1	
51	450304B	조정심	SHIM	5	



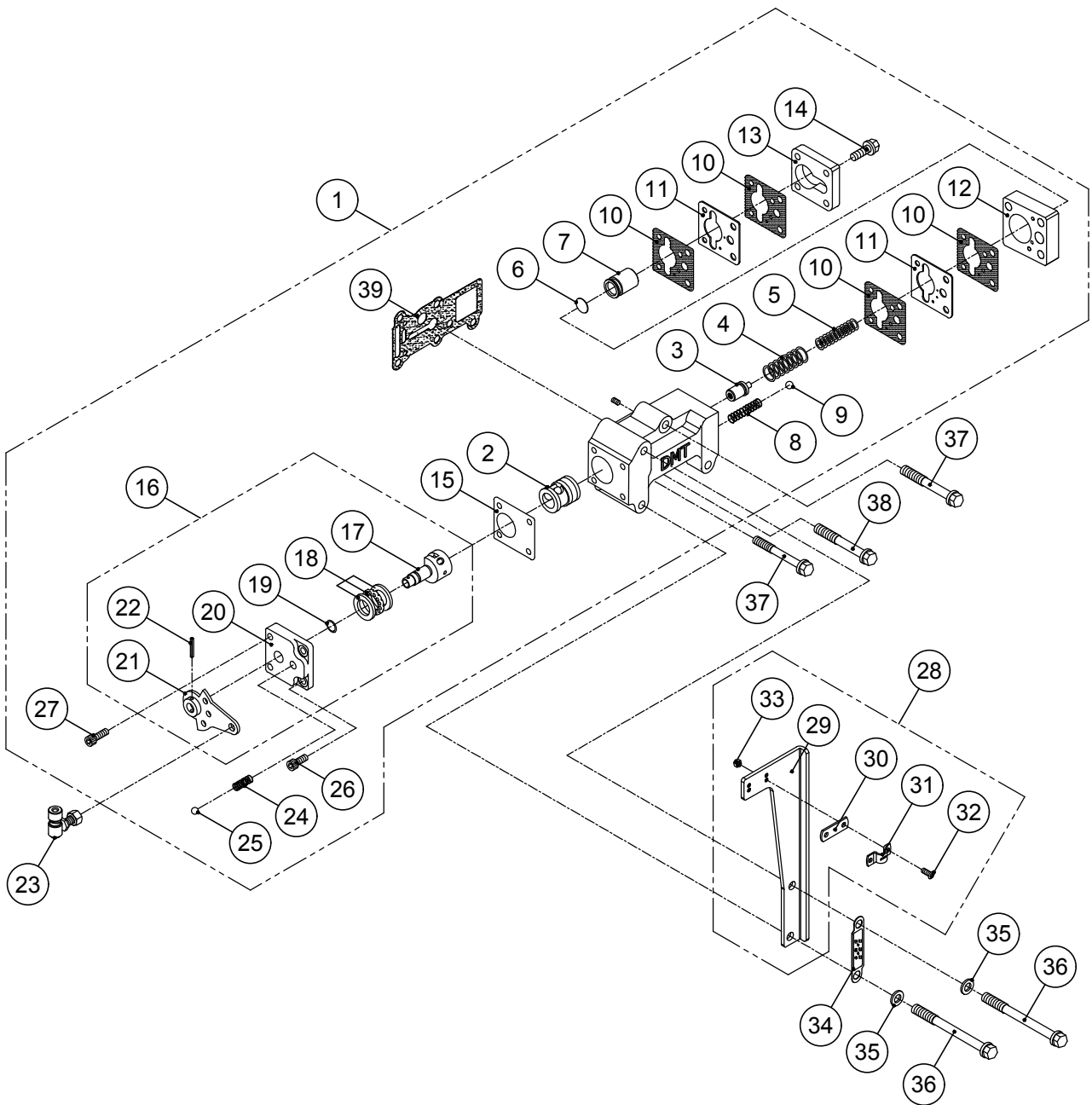
PUMP HOLDER GROUP

번호 NO.	부품 번호 PARTS NO.	품 명 P A R T S N A M E		대 개(QTY)	비 고 REMARKS
				DMT561HL	
1	ST_500402	ST_펌프홀더완비품	PUMP HOLDER GROUP	(1)	
2	AS_500406	AS_오일펌프조합	PUMP HOLDER ASS'Y	(1)	
3	400416	펌프구동블록	BLOCK, pump driving	1	
4	AS_500402	AS_펌프홀더조합	PUMP HOLDER ASS'Y	(1)	
5	100304B	조정심	SHIM	1	
6	400033	펌프홀더가스켓	GASKET, pump hold	1	
7	500401	펌프홀더조합	PUMP HOLDER ASS'Y	1	
8	70031	동가스켓	GASKET, copper	1	
9	70030	플러그	PLUG	1	
10	400412	펌프플레이트가스켓	GASKET, pump plate	1	
11	500420	펌프조합	PUMP ASS'Y	(1)	
12	400409	펌프카바조합	PUMP COVER ASS'Y	1	
13	025010	로크핀	PIN, dowel	6	
14	400405	펌프가스켓	GASKET, pump	2	
15	400406	펌프몸체	BODY, gear pump	1	
16	400407	유펌프주치차	GEAR, pump driving	1	
17	400408	유펌프종치차	GEAR, pump driven	1	
18	400421	펌프플레이트조합	PUMP PLATE ASS'Y	1	
19	T01513810	스냅링	RING, snap external	1	
20	400028	동가스켓	GASKET, copper	1	
21	500715	닛플	NIPPLE	1	
22	500716	슬리브	SLEEVE	1	
23	500717	너트	NUT	1	
24	B10150100	스크류	SCREW	4	
25	B10150120	스크류	SCREW	1	
26	B10150035	스크류	SCREW	6	
27	B10150190	스크류	SCREW	1	



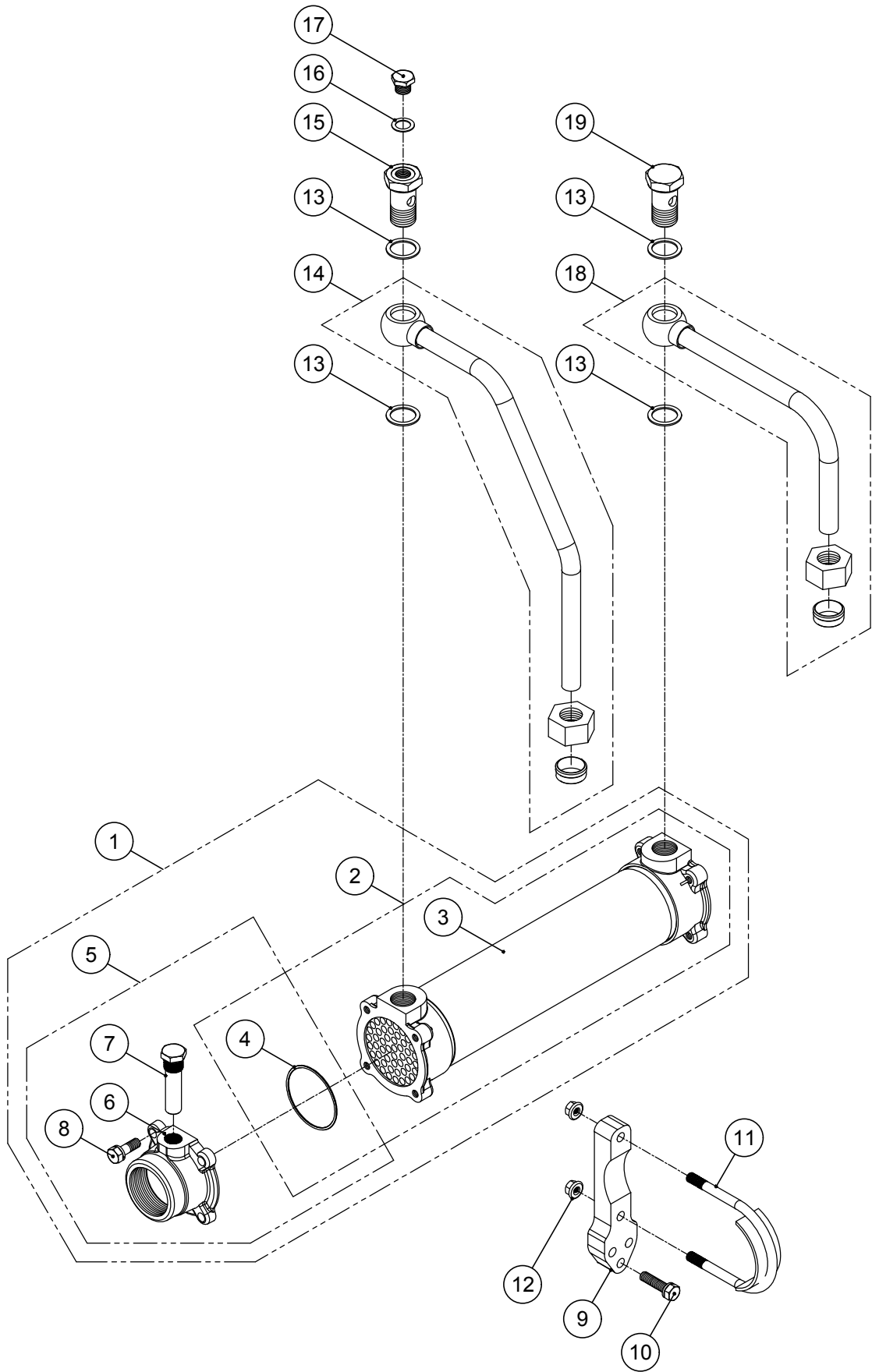
VALVE HOLDER GROUP

번호 NO.	부품 번호 PARTS NO.	품 명 P A R T S N A M E		대 개(QTY)	비 고 REMARKS
				DMT561HL	
1	AS_500562	AS_밸브홀더조합	VALVE HOLDER ASS'Y	(1)	
2	100304B	조정심	SHIM	5	
3	400034	밸브홀더가스켓	GASKET, valve holder	1	
4	500561G	밸브홀더조합	VALVE HOLDER ASS'Y	(1)	
5	70031	동가스켓	GASKET, copper	1	
6	70030	플러그	PLUG	1	
7	400028	동가스켓	GASKET, copper	2	
8	500715	닛플	NIPPLE	1	
9	500716	슬리브	SLEEVE	1	
10	500717	너트	NUT	1	
11	025404	고정너트	NUT, lock	1	
12	025403	고정스크류	SCREW, lock	1	
13	SB00403	볼(3/4)	BALL, steel	1	
14	400564	바이패스스프링	SPRING, by pass	1	
15	400565	볼스토퍼	STOPPER, ball	1	
16	25025	윤활유압밸브	VALVE, oil pressure	1	
17	25026	윤활유압스프링	SPRING, oil pressure	1	
18	25028	동가스켓	GASKET, copper	1	
19	25027	윤활유압플러그	PLUG, PRESSURE.	1	
20	400566	오일필터조합	OIL FILTER ASS'Y	(1)	
21	400567	오일필터카바	COVER, oil filter	1	
22	400577	필터청소판고정축	SHAFT, filter cleaning plate	2	
23	400568	필터고정볼트	BOLT, filter	1	
24	P02224	오링	O-RING	1	
25	P01124	오링	O-RING	1	
26	400569	필터축조합	FILTER SHAFT A'SSY	1	
27	T01513810	스냅링	RING, snap external	1	
28	PW1018020	평와셔	WASHER	2	
29	400573	필터판	PLATE, filter	115	
30	400574	필터청소판	PLATE, filter cleaning	114	
31	400575	필터간격판	SPACER, filter	114	
32	400576	필터누름판	PLATE, filter cover	1	
33	N1015017R	락너트	NUT, nylon lock	1	
34	P01624	오링	O-RING	1	
35	G06031	오링	O-RING	1	
36	B08125032	스크류	SCREW	3	
37	B08125055	스크류	SCREW	2	
38	B10150035	스크류	SCREW	5	
39	B10150045	스크류	SCREW	1	
40	B10150055	스크류	SCREW	1	
41	B10150070	스크류	SCREW	1	
42	B10150080	스크류	SCREW	1	
43	25019	동가스켓	GASKET, copper	1	
44	A6350 1/4PTAS	압력계조합	PRESSURE GAUGE ASS'Y	(1)	
45	110412	압력계아답터	ADAPTOR	1	
46	A6350 1/4PT	압력계	PRESSURE GAUGE	1	
47	NPT0080108	플러그	PLUG	1	
48	400527	변환밸브가스켓	GASKET, selector valve	1	



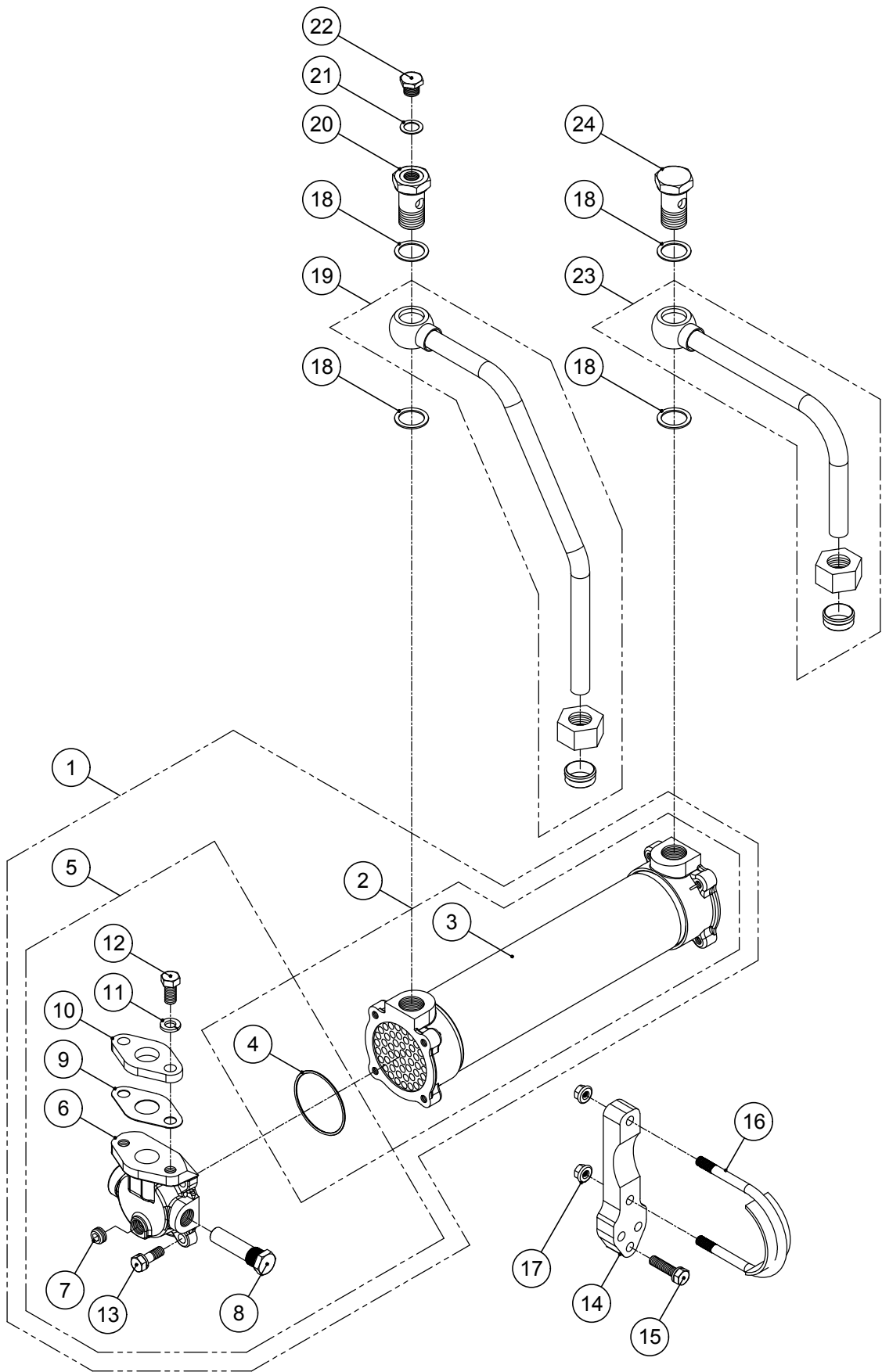
SELECTOR VALVE GROUP

번호 NO.	부품 번호 PARTS NO.	품 명 P A R T S N A M E		대 개(QTY)	비 고 REMARKS
				DMT561HL	
1	ST_400500	ST_변환밸브ASS'Y	SELECTOR VALVE GROUP	(1)	
2	400514	슬리브	SLEEVE	1	
3	400510A	유압조정밸브조합	PRESSURE REGULATING VALVE ASS'Y	1	
4	260507	외측압력스프링	SPRING, outer	1	
5	400506	내측압력스프링	SPRING, inner	1	
6	025509	스페이스	SPACER	1	apply if needed
7	150509	완충피스톤	PISTON	1	
8	25502	체크밸브스프링	SPRING, check valve	1	
9	SB00803	볼(3/8)	BALL, steel	1	
10	280555	플레이트가스켓	GASKET, plate	4	
11	280547	오리피스플레이트	PLATE, orifice	2	
12	280552	중간플레이트	PLATE	1	
13	280510	피스톤카바	COVER, piston	1	
14	B08125045	스크류	SCREW	4	
15	25515	밸브카바가스켓	GASKET, valve cover	1	
16	400520G	레버그룹	LEVER GROUP	(1)	
17	400513	변환밸브	STEM, valve	1	
18	51101	트러스트베어링	BEARING, thrust	1	
19	P00919	오링	O-RING	1	
20	25517	밸브카바	COVER, valve	1	
21	25520	레버조합	LEVER ASS'Y	1	
22	SP03020	스프링핀	PIN, spring	1	
23	400524	볼조인트조합	BALL JOINT ASS'Y	1	
24	25518	디텐트스프링	SPRING, detent	1	
25	SB01605	볼(5/16)	BALL, steel	1	
26	C06100015	육각소켓스크류	SCREW, socket	2	
27	C06100020	육각소켓스크류	SCREW, socket	2	
28	400532AS	케이블브라켓조합	CABLE BRACKET ASS'Y	(1)	
29	400532	케이블브라켓	BRACKET, cable	1	
30	400525	심	SHIM	1	
31	25536	클램프	CLAMP	1	
32	X05080014S	십자머리스크류	SCREW(+)	2	
33	N05080082S	너트	NUT	2	
34	025533	전,후진명판	PLATE, position name	1	
35	PW0815516	평와셔	WASHER	2	
36	B08125080	스크류	SCREW	2	
37	B08125050	스크류	SCREW	2	
38	B08125075	스크류	SCREW	1	
39	400527	변환밸브가스켓	GASKET, selector valve	1	



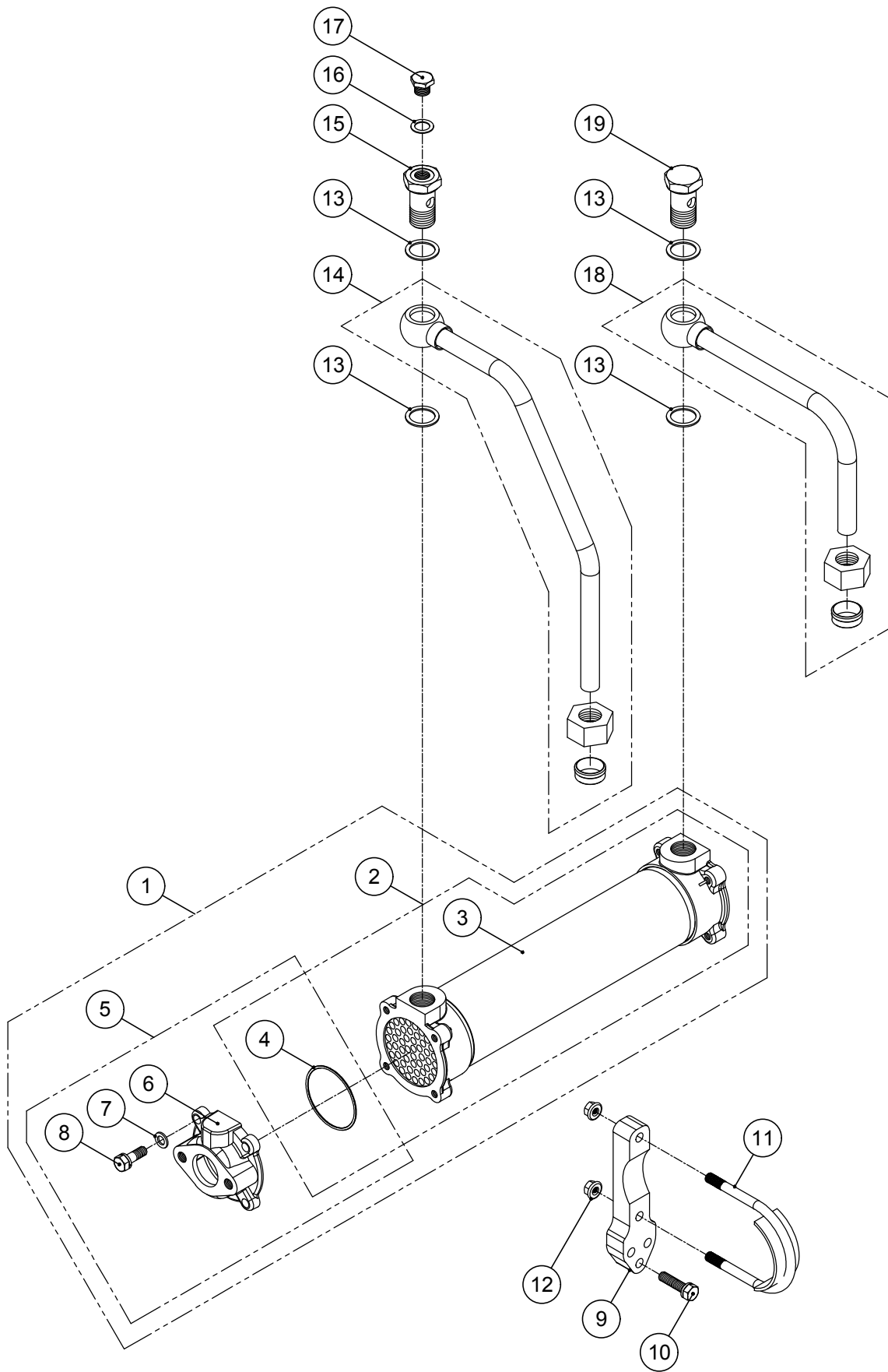
OIL COOLER GROUP 1

번호 NO.	부품 번호 PARTS NO.	품 명 P A R T S N A M E		대 개(Q'TY)	비 고 REMARKS
				DMT561HL	
1	ST_400741	ST_오일쿨러완비품	OIL COOLER ASS'Y	(1)	PF 2"
2	AS_400741	AS_오일쿨러조합	OIL COOLER ASS'Y	(1)	
3	400741	오일쿨러조합	OIL COOLER ASS'Y	1	
4	400750	오링	O-RING	2	
5	260701AS	쿨러카바완비품(GT)	COOLER COVER ASS'Y	(2)	PF 2"
6	260701	쿨러카바(GT)	COVER, cooler	2	PF 2"
7	150753	방식봉조합	ZINC ANODE ASS'Y	2	
8	B10150030S	스크류	SCREW	8	
9	500035	쿨러고정블록	BLOCK, cooler	2	
10	B10150040	스크류	SCREW	6	
11	400036	쿨러고정볼트조합	BOLT ASS'Y, fixing cooler	2	
12	N-UNC3/8	너트	NUT	4	
13	400028	동가스켓	GASKET, copper	4	
14	ST_561713	ST_파이프완비품(P→C)	PIPE ASS'Y	1	
15	400043	유니온볼트	BOLT, union	1	
16	11028	동가스켓	GASKET, copper	1	
17	018018	배유플러그	PLUG	1	
18	ST_561710	ST_파이프완비품(C→V)	PIPE ASS'Y	1	
19	400021	유니온볼트	BOLT, union	1	



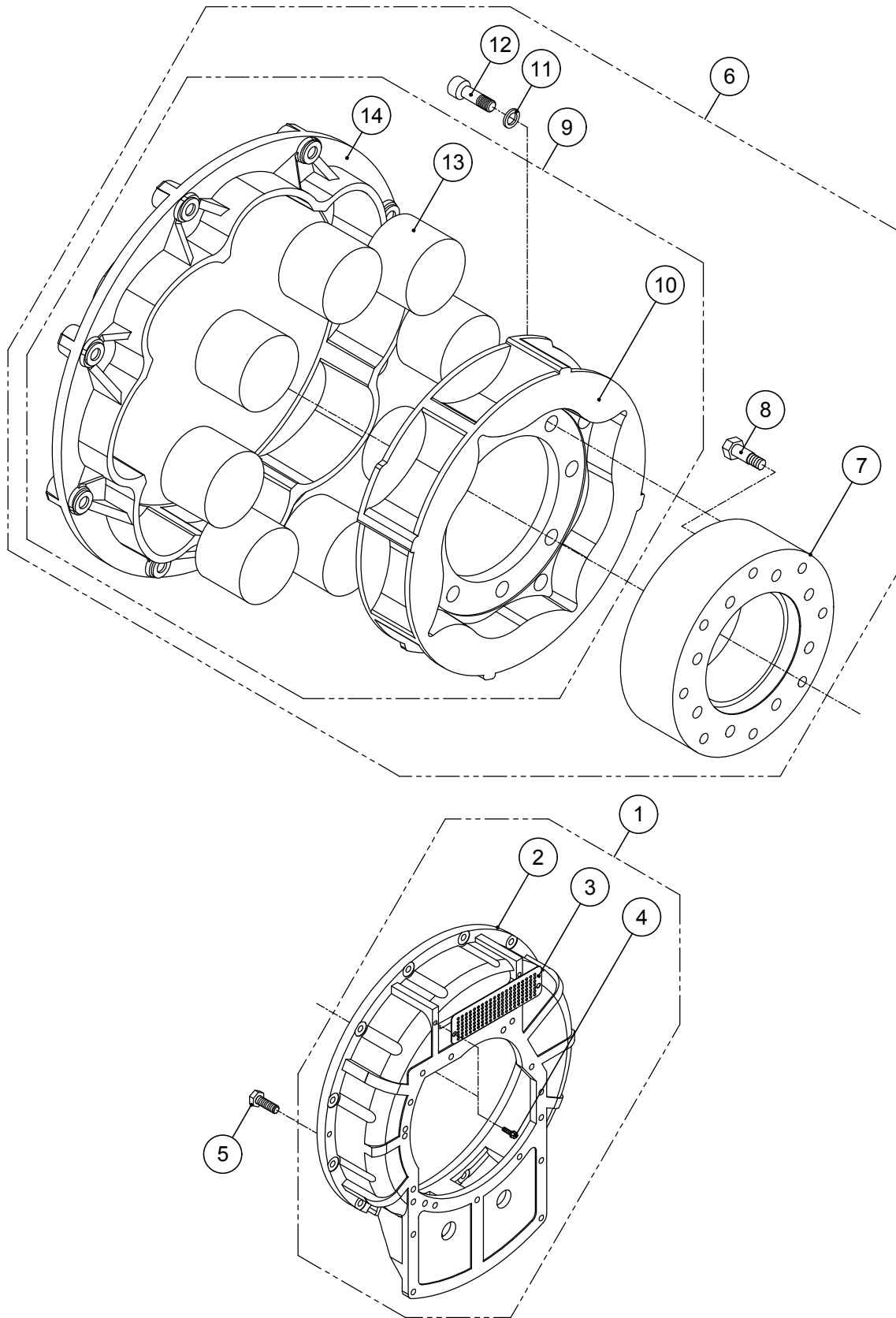
OIL COOLER GROUP 2

번호 NO.	부품 번호 PARTS NO.	품 명 P A R T S N A M E		대 개(Q'TY)	비 고 REMARKS
				DMT561HL	
1	ST_550742	ST_오일쿨러완비품	OIL COOLER ASS'Y	(1)	Ø26
	ST_550742_001	ST_오일쿨러완비품	OIL COOLER ASS'Y	(1)	Ø34
2	AS_400741	AS_오일쿨러조합	OIL COOLER ASS'Y	(1)	
3	400741	오일쿨러조합	OIL COOLER ASS'Y	1	
4	400750	오링	O-RING	2	
5	550703AS	쿨러카바완비품(TA)(좌)	COOLER COVER ASS'Y	(1)	Ø26
	550704AS	쿨러카바완비품(TA)(우)	COOLER COVER ASS'Y	(1)	
	550721AS	쿨러카바완비품(TA)(좌)	COOLER COVER ASS'Y	(1)	Ø34
	550722AS	쿨러카바완비품(TA)(우)	COOLER COVER ASS'Y	(1)	
6	550703	쿨러카바(TA)(좌)	COVER, cooler	1	
	550704	쿨러카바(TA)(우)	COVER, cooler	1	
7	PT0080310S	플러그	PLUG	2	
8	150753	방식봉조합	ZINC ANODE ASS'Y	2	
9	550706	플레이트가스켓	GASKET, pump plate	2	
10	550707	플레이트	PLATE	2	Ø26
	550708	플레이트	PLATE	2	Ø34
11	SW1221530S	스프링와셔	WASHER, spring	4	
12	A12175025S	스크루	SCREW	4	
13	B10150030S	스크루	SCREW	8	
14	500035	쿨러고정블록	BLOCK, cooler	2	
15	B10150040	스크류	SCREW	6	
16	400036	쿨러고정볼트조합	BOLT ASS'Y, fixing cooler	2	
17	N-UNC3/8	너트	NUT	4	
18	400028	동가스켓	GASKET, copper	4	
19	ST_561713	ST_파이프완비품(P→C)	PIPE ASS'Y	1	
20	400043	유니온볼트	BOLT, union	1	
21	11028	동가스켓	GASKET, copper	1	
22	018018	배유플러그	PLUG	1	
23	ST_561710	ST_파이프완비품(C→V)	PIPE ASS'Y	1	
24	400021	유니온볼트	BOLT, union	1	



OIL COOLER GROUP 3

번호 NO.	부품 번호 PARTS NO.	품 명 P A R T S N A M E		대 개(Q'TY)	비 고 REMARKS
				DMT561HL	
1	ST_400741_A2	ST_오일쿨러완비품	OIL COOLER ASS'Y	(1)	
2	AS_400741	AS_오일쿨러조합	OIL COOLER ASS'Y	(1)	
3	400741	오일쿨러조합	OIL COOLER ASS'Y	1	
4	400750	오링	O-RING	2	
5	260745DAS	쿨러카바완비품(SA)	COOLER COVER ASS'Y	(2)	
6	260745D	쿨러카바(SA)	COVER, cooler	2	
7	PW1018020	평와셔	WASHER	4	
8	B10150030S	스크류	SCREW	8	
9	500035	쿨러고정블록	BLOCK, cooler	2	
10	B10150040	스크류	SCREW	6	
11	400036	쿨러고정볼트조합	BOLT ASS'Y, fixing cooler	2	
12	N-UNC3/8	너트	NUT	4	
13	400028	동가스켓	GASKET, copper	4	
14	ST_561713	ST_파이프완비품(P→C)	PIPE ASS'Y	1	
15	400043	유니온볼트	BOLT, union	1	
16	11028	동가스켓	GASKET, copper	1	
17	018018	배유플러그	PLUG	1	
18	ST_561710	ST_파이프완비품(C→V)	PIPE ASS'Y	1	
19	400021	유니온볼트	BOLT, union	1	



CENTA FLEX COUPLING GROUP 1 (1-14")

번호 NO.	부품 번호 PARTS NO.	품 명 P A R T S N A M E		대 개(Q'TY)	비 고 REMARKS
				DMT561HL	
1	670901G	플라이휠하우징완비품	HOUSING, flywheel ASS'Y	(1)	SAE #1
2	670901	플라이휠하우징	HOUSING, flywheel	1	SAE #1
3	400911	점검창	PLATE, inspection	1	
4	A08125012	스크류	SCREW	2	
5	B10150030	스크류	SCREW	16	
6	77318803	센타플렉스커플링조합	CENTA Flex Coupling ASS'Y	(1)	14"
7	77318862	센타카프링허브	HUB, CENTA COUPLING	1	
8	400802	리머볼트	BOLT, reamer	8	
9	77318811	센타플렉스커플링	CENTA Flex Coupling	(1)	
10	77318882	이너 파트	INNER PART	1	
11	PW1630030	평와셔	WASHER	8	
12	C16200045	육각소켓스크류	SCREW	8	
13	77318821	러버 블록	RUBBER BLOCK	8	
14	77318852	아웃터 파트	OUTER PART	1	

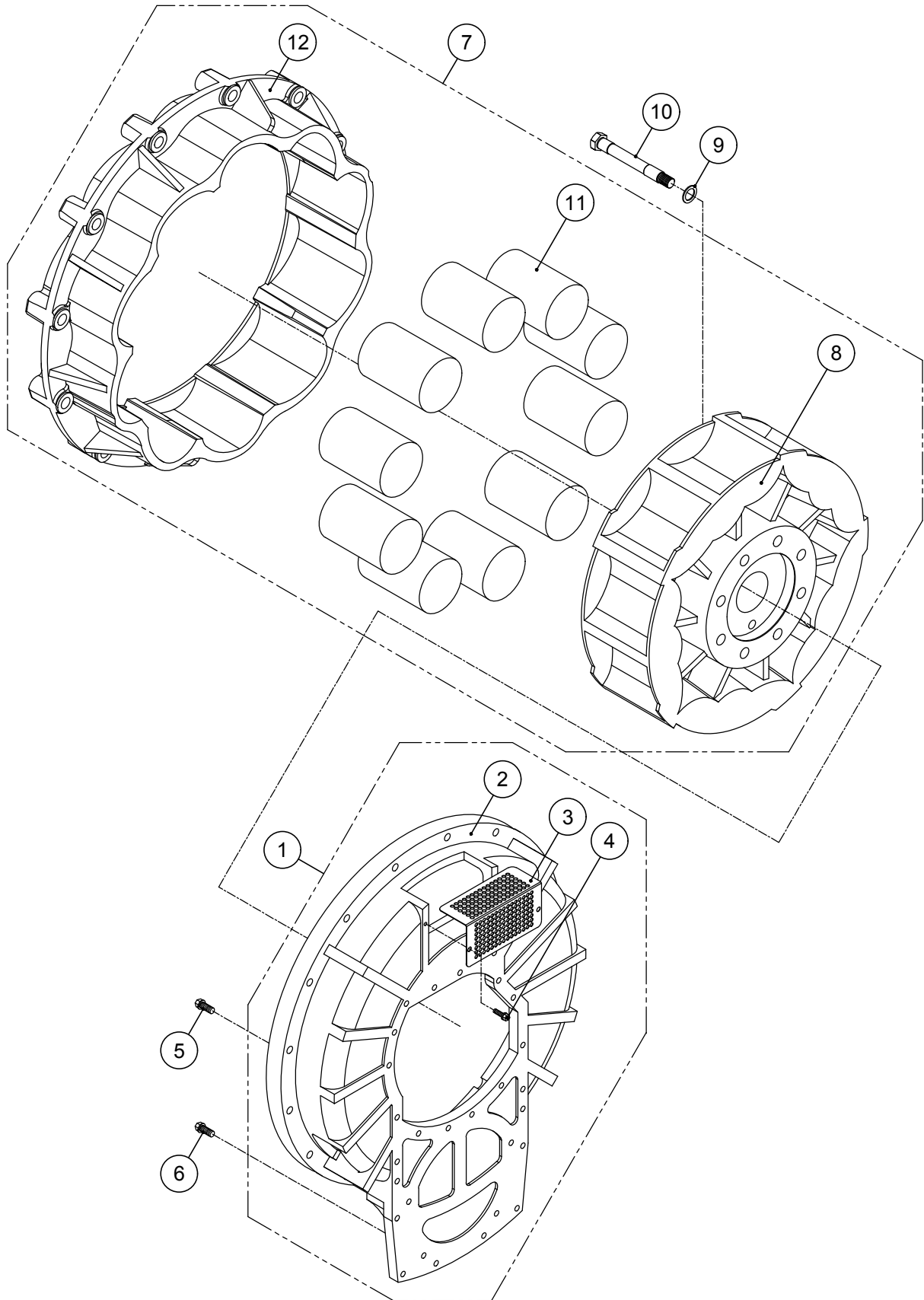


그림 번호 - 12

FIG NO. - 12

CENTA FLEX COUPLING GROUP 2 (0-18")

번호 NO.	부품 번호 PARTS NO.	품 명 P A R T S N A M E		대 개(Q'TY)	비 고 REMARKS
				DMT561HL	
1	561901G	플라이휠하우징완비품	HOUSING, flywheel ASS'Y	(1)	SAE #0
2	561901	플라이휠하우징	HOUSING, flywheel	1	SAE #0
3	560911	점검창	PLATE, inspection	1	
4	A08125012	스크류	SCREW	2	
5	B10150035	스크류	SCREW	20	
6	B10150055	스크류	SCREW	2	
7	77520802	센타플렉스커플링	CENTA Flex Coupling	(1)	18"
8	77520882	이너 파트	INNER PART	1	
9	PW1630030	평와셔	WASHER	8	
10	560802	리머볼트	BOLT, reamer	8	
11	77520821	러버 블록	RUBBER BLOCK	10	
12	77520853	아웃터 파트	OUTER PART	1	

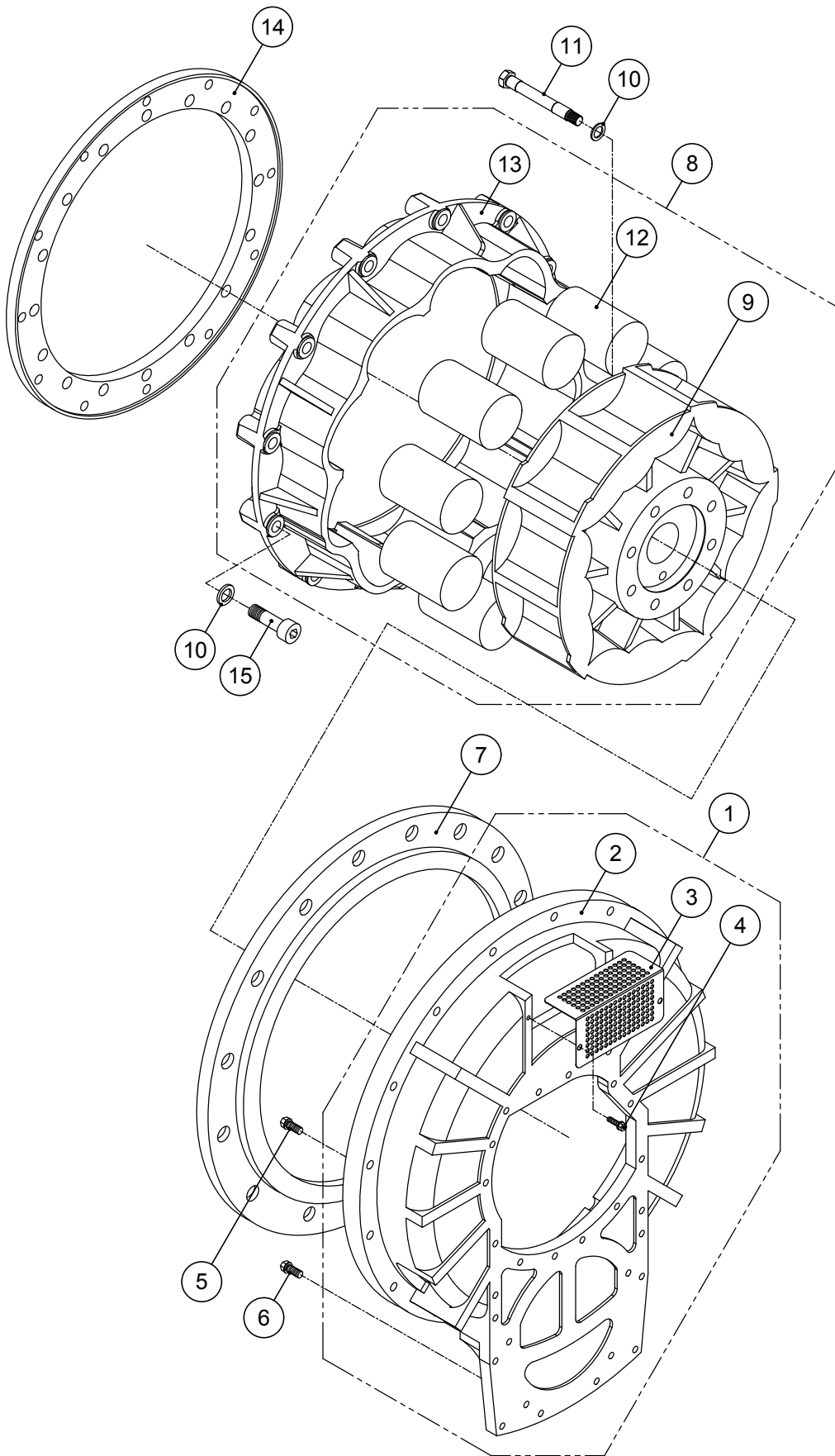
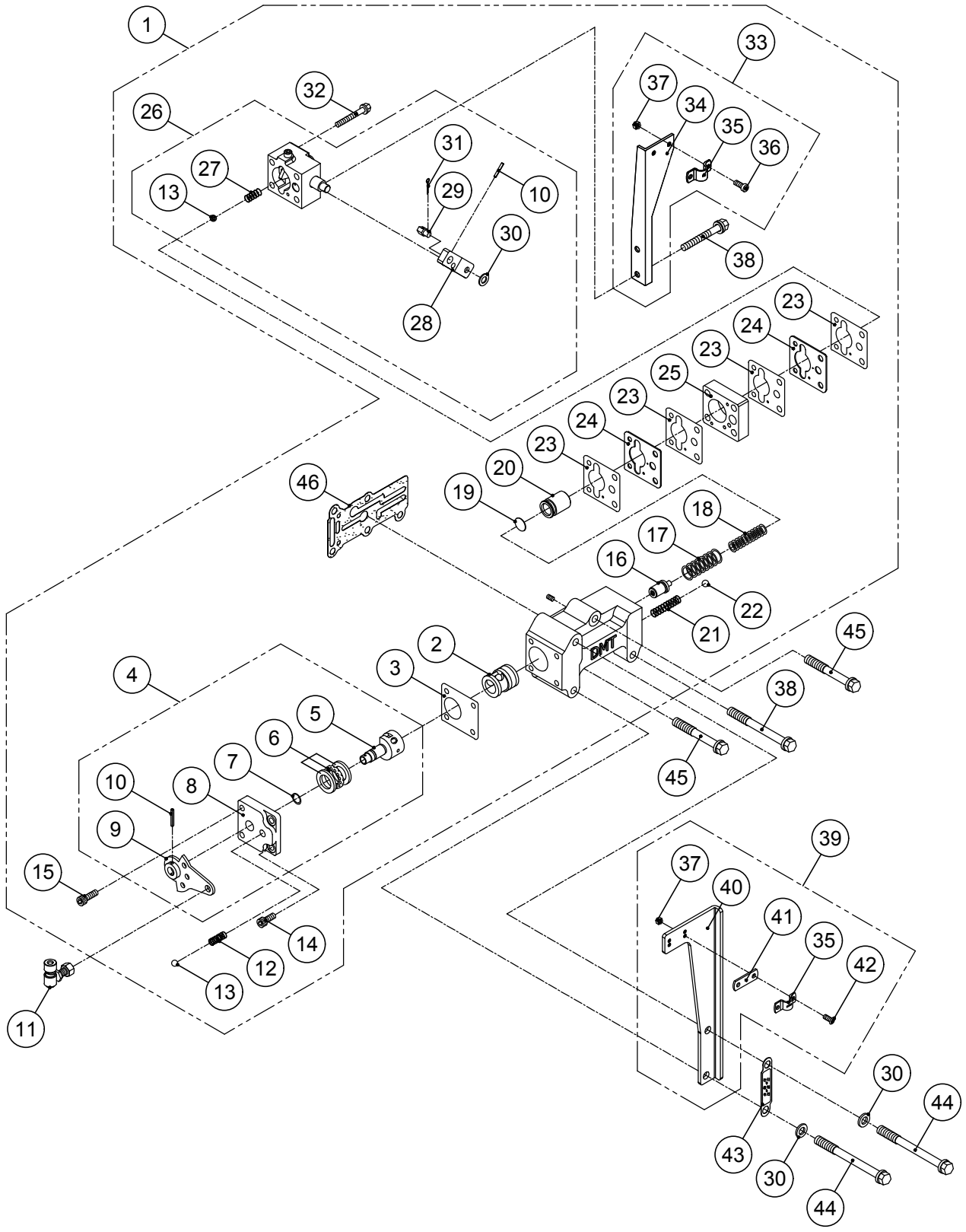


그림 번호 - 13

FIG NO. - 13

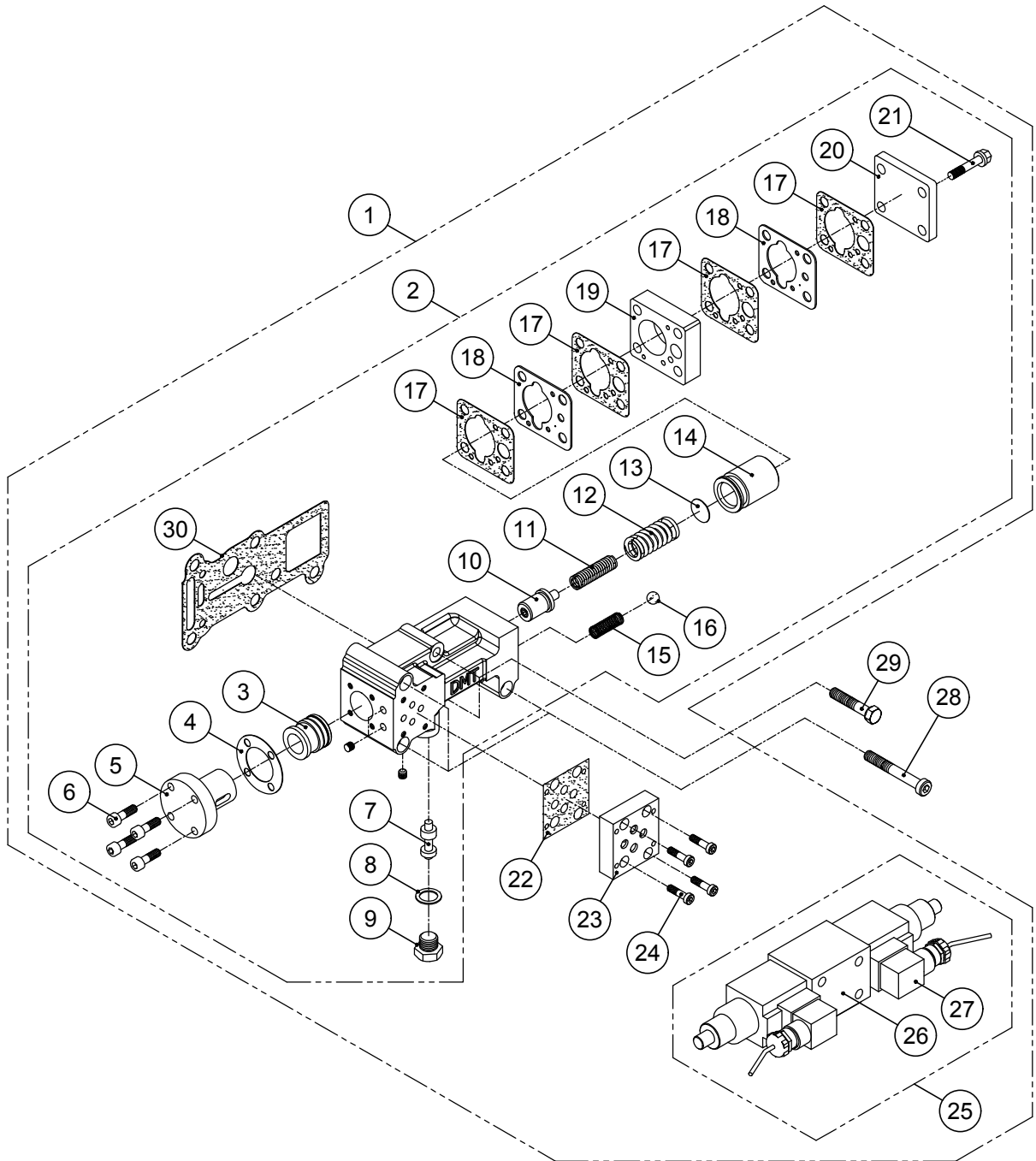
CENTA FLEX COUPLING GROUP 3 (0-16")

번호 NO.	부품 번호 PARTS NO.	품 명 P A R T S N A M E		대 개(Q'TY)	비 고 REMARKS
				DMT561HL	
1	561901G	플라이휠하우징완비품	HOUSING, flywheel ASS'Y	(1)	SAE #0
2	561901	플라이휠하우징	HOUSING, flywheel	1	SAE #0
3	560911	점검창	PLATE, inspection	1	
4	A08125012	스크류	SCREW	2	
5	B10150035	스크류	SCREW	20	
6	B10150055	스크류	SCREW	2	
7	550951	플라이휠하우징 더미	DUMMY PLATE, housing	1	16"
8	77520802	센타플렉스커플링	CENTA Flex Coupling	(1)	16"
9	77520882	이너 파트	INNER PART	1	
10	PW1630030	평와셔	WASHER	20	
11	560802	리머볼트	BOLT, reamer	8	
12	77520821	러버 블록	RUBBER BLOCK	10	
13	77520853	아웃터 파트	OUTER PART	1	
14	77520890	센타플렉스커플링더미	DUMMY PLATE, centa flex	1	16"
15	C16200075	육각소켓스크류	SCREW, socket	12	



TROLLING VALVE GROUP

번호 NO.	부품 번호 PARTS NO.	품 명 P A R T S N A M E		대 개(QTY)	비 고 REMARKS
				DMT561HL	
1	ST_400500T	ST_트롤링밸브그룹	TROLLING VALVE GROUP	(1)	
2	400514	슬리브	SLEEVE	1	
3	25515	밸브카바가스켓	GASKET, valve cover	1	
4	400520G	레버그룹	LEVER GROUP	(1)	
5	400513	변환밸브	STEM, valve	1	
6	51101	트러스트베어링	BEARING, thrust	1	
7	P00919	오링	O-RING	1	
8	25517	밸브카바	COVER, valve	1	
9	25520	레버조합	LEVER ASS'Y	1	
10	SP03020	스프링핀	PIN, spring	2	
11	400524	볼조인트조합	BALL JOINT ASS'Y	1	
12	25518	디텐트스프링	SPRING, detent	1	
13	SB01605	볼(5/16)	BALL, steel	2	
14	C06100015	육각소켓스크류	SCREW, socket	2	
15	C06100020	육각소켓스크류	SCREW, socket	2	
16	400510A	유압조정밸브조합	PRESSURE REGULATING VALVE ASS'Y	1	
17	260507	외측압력스프링	SPRING, outer	1	
18	400506	내측압력스프링	SPRING, inner	1	
19	025509	스페이스	SPACER	1	apply if needed
20	150509	완충피스톤	PISTON	1	
21	25502	체크밸브스프링	SPRING, check valve	1	
22	SB00803	볼(3/8)	BALL, steel	1	
23	280555	플레이트가스켓	GASKET, plate	4	
24	280547	오리피스플레이트	PLATE, orifice	2	
25	280552	중간플레이트	PLATE	1	
26	400540	트롤링밸브조합	TROLLING VALVE ASS'Y	(1)	
27	150518	트롤링디텐트스프링	SPRING, detent	1	
28	150545	트롤링레버	LEVER, trolling	1	
29	25524	케이블핀	PIN, cable	1	
30	PW0815516	평와셔	WASHER	3	
31	JNSPN8	스냅핀	PIN, snap	1	
32	B08125070	스크류	SCREW	2	
33	150549AS	트롤링브라켓조합	TROLLING BRACKET ASS'Y	(1)	
34	150549	트롤링브라켓	BRACKET, trolling	1	
35	25536	클램프	CLAMP	2	
36	X05080012S	십자머리스크류	SCREW(+)	2	
37	N05080082S	너트	NUT	4	
38	B08125075	스크류	SCREW	3	
39	400532AS	케이블브라켓조합	CABLE BRACKET ASS'Y	(1)	
40	400532	케이블브라켓	BRACKET, cable	1	
41	400525	심	SHIM	1	
42	X05080014S	십자머리스크류	SCREW(+)	2	
43	025533	전,후진명판	PLATE, position name	1	
44	B08125080	스크류	SCREW	2	
45	B08125050	스크류	SCREW	2	
46	400528	변환밸브가스켓	GASKET, selector valve	1	



ELECTRIC VALVE GROUP

번호 NO.	부품 번호 PARTS NO.	품 명 P A R T S N A M E		대 개(QTY)	비 고 REMARKS
				DMT561HL	
1	ST_450560	ST_전자밸브그룹	ST_ELECTRIC VALVE GROUP	(1)	24V
	ST_450570	ST_전자밸브그룹	ST_ELECTRIC VALVE GROUP	(1)	12V
2	AS_450560	AS_전자밸브조합	AS_ELECTRIC VALVE ASS'Y	(1)	
3	400514	슬리브	SLEEVE	1	
4	240506	코어가스켓	GASKET, core	1	
5	450502	전자밸브코어	CORE, electron valve	1	
6	C06100020	육각소켓스크류	SCREW, socket	4	
7	240503	방향전환밸브	VALVE, directional control	1	
8	25019	동가스켓	GASKET, copper	1	
9	240502	밸브플러그	PLUG, valve	1	
10	400510A	유압조정밸브조합	PRESSURE REGULATING VALVE ASS'Y	1	
11	400506	내측압력스프링	SPRING, inner	1	
12	260507	외측압력스프링	SPRING, outer	1	
13	025509	스페이스	SPACER	1	apply if needed
14	150509	완충피스톤	PISTON	1	
15	25502	체크밸브스프링	SPRING, check valve	1	
16	SB00803	볼(3/8)	BALL, steel	1	
17	280555	플레이트가스켓	GASKET, plate	4	
18	280547	오리피스플레이트	PLATE, orifice	2	
19	280552	중간플레이트	PLATE	1	
20	280510	피스톤카바	COVER, piston	1	
21	B08125045	스크류	SCREW	4	
22	400653	서브플레이트가스켓	GASKET, sub plate	1	
23	400652	서브플레이트	PLATE, sub	1	
24	C05080018	육각소켓스크류	SCREW, socket	4	
25	140550	솔레노이드밸브조합	SOLENOID ASS'Y	(1)	24V
	140560	솔레노이드밸브조합	SOLENOID ASS'Y	(1)	12V
26	140551	솔레노이드밸브	SOLENOID VALVE	1	24V
	140561	솔레노이드밸브	SOLENOID VALVE	1	12V
27	140559	솔레노이드커넥터 조합	SOLENOID CONNECTOR ASS'Y	2	24V
	140569	솔레노이드커넥터 조합	SOLENOID CONNECTOR ASS'Y	2	12V
28	C08125070	육각소켓스크류	SCREW, socket	3	
29	B08125050	스크루	SCREW	2	
30	400527	변환밸브가스켓	GASKET, selector valve	1	

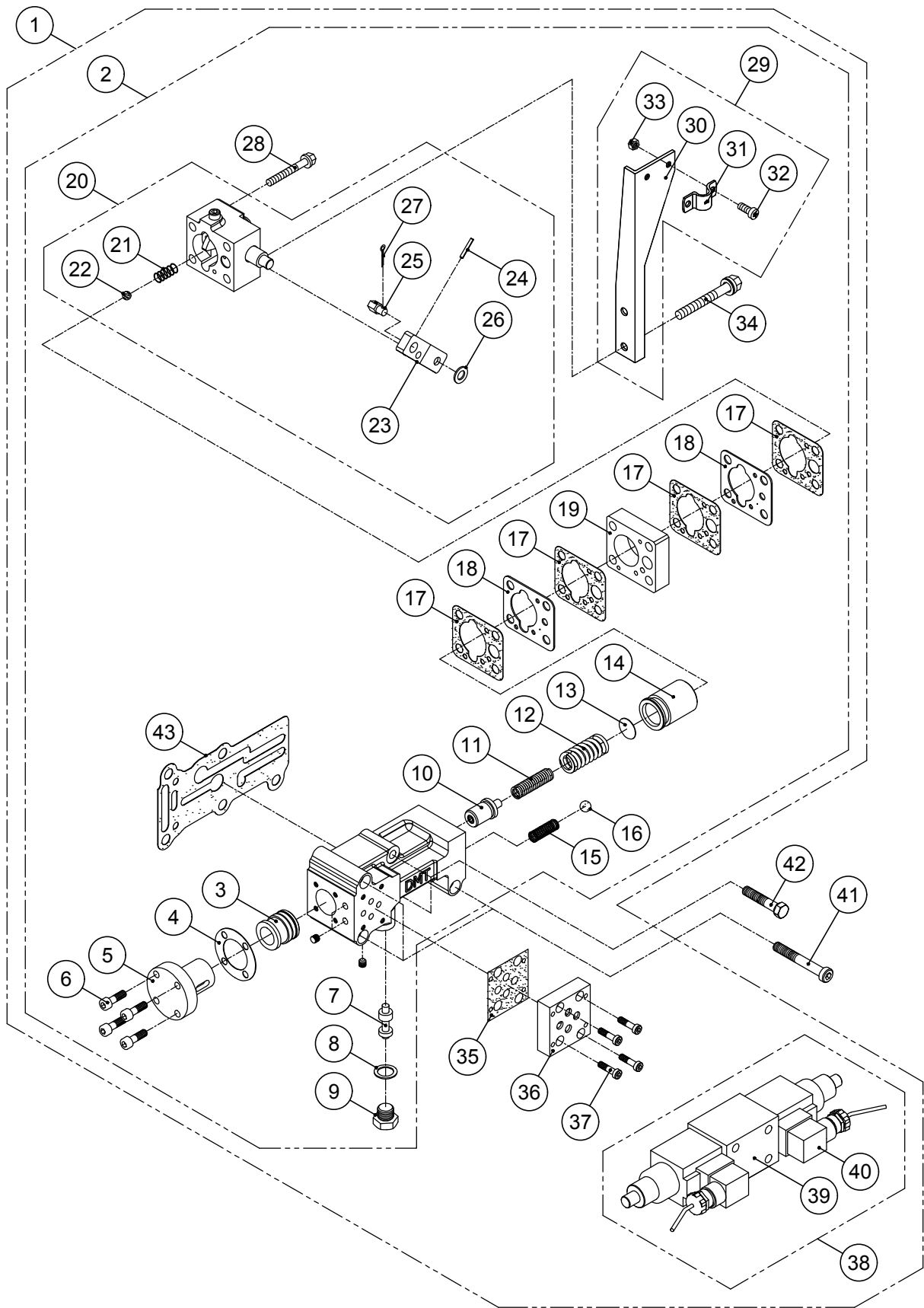


그림 번호 - 16

FIG NO. - 16

ELECTRIC VALVE GROUP (TROLLING)

번호 NO.	부품 번호 PARTS NO.	품 명 P A R T S N A M E		대 개(Q'TY)	비 고 REMARKS
				DMT561HL	
1	ST_450580	ST_전자밸브그룹,트롤링	ST ELECTRIC VALVE GROUP, TROLLING	(1)	24V
	ST_450590	ST_전자밸브그룹,트롤링	ST ELECTRIC VALVE GROUP, TROLLING	(1)	12V
2	AS_450580	AS_전자밸브조합,트롤링	AS ELECTRIC VALVE ASS'Y, TROLLING	(1)	
3	400514	슬리브	SLEEVE	1	
4	240506	코어가스켓	GASKET, core	1	
5	450502	전자밸브코어	CORE, electron valve	1	
6	C06100020	육각소켓스크류	SCREW, socket	4	
7	240503	방향전환밸브	VALVE, directional control	1	
8	25019	동가스켓	GASKET, copper	1	
9	240502	밸브플러그	PLUG, valve	1	
10	400510A	유압조정밸브조합	PRESSURE REGULATING VALVE ASS'Y	1	
11	400506	내측압력스프링	SPRING, inner	1	
12	260507	외측압력스프링	SPRING, outer	1	
13	025509	스페이스	SPACER	1	apply if needed
14	150509	완충피스톤	PISTON	1	
15	25502	체크밸브스프링	SPRING, check valve	1	
16	SB00803	볼(3/8)	BALL, steel	1	
17	280555	플레이트가스켓	GASKET, plate	4	
18	280547	오리피스플레이트	PLATE, orifice	2	
19	280552	중간플레이트	PLATE	1	
20	400540	트롤링밸브조합	TROLLING VALVE ASS'Y	(1)	
21	150518	트롤링디텐트스프링	SPRING, detent	1	
22	SB01605	볼(5/16)	BALL, steel	1	
23	150545	트롤링레버	LEVER, trolling	1	
24	SP03020	스프링핀	PIN, spring	1	
25	25524	케이블핀	PIN, cable	1	
26	PW0815516	평와셔	WASHER	1	
27	JNSPN8	스냅핀	PIN, snap	1	
28	B08125075	스크류	SCREW	2	
29	150549AS	트롤링브라켓조합	TROLLING BRACKET ASS'Y	(1)	
30	150549	트롤링브라켓	BRACKET, trolling	1	
31	25536	클램프	CLAMP	1	
32	X05080012S	십자머리스크류	SCREW(+)	2	
33	N05080082S	너트	NUT	2	
34	B08125070	스크류	SCREW	2	
35	400653	서브플레이트가스켓	GASKET, sub plate	1	
36	400652	서브플레이트	PLATE, sub	1	
37	C05080018	육각소켓스크류	SCREW, socket	4	
38	140550	솔레노이드밸브조합	SOLENOID ASS'Y	(1)	24V
	140560	솔레노이드밸브조합	SOLENOID ASS'Y	(1)	12V
39	140551	솔레노이드밸브	SOLENOID VALVE	1	24V
	140561	솔레노이드밸브	SOLENOID VALVE	1	12V
40	140559	솔레노이드커넥터 조합	SOLENOID CONNECTOR ASS'Y	2	24V
	140569	솔레노이드커넥터 조합	SOLENOID CONNECTOR ASS'Y	2	12V
41	C08125070	육각소켓스크류	SCREW, socket	3	
42	B08125050	스크류	SCREW	2	
43	400528	변환밸브가스켓	GASKET, selector valve	1	

The contents of this manual can be modified without prior notice for the improvement of quality.



FACTORY : (52781) 13, Namgang-ro
1367 beon-gil, Jinju-si,
Gyeongnam-do, Korea

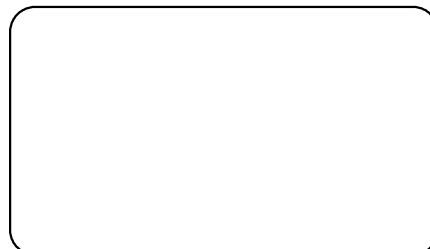
TEL : +82-55-760-5500

FAX : +82-55-755-9188

E-mail : dicl@d-i.co.kr

URL : <http://www.d-i.co.kr>

PART LIST NO. P2108N02DMT



printed: 2021. 11