

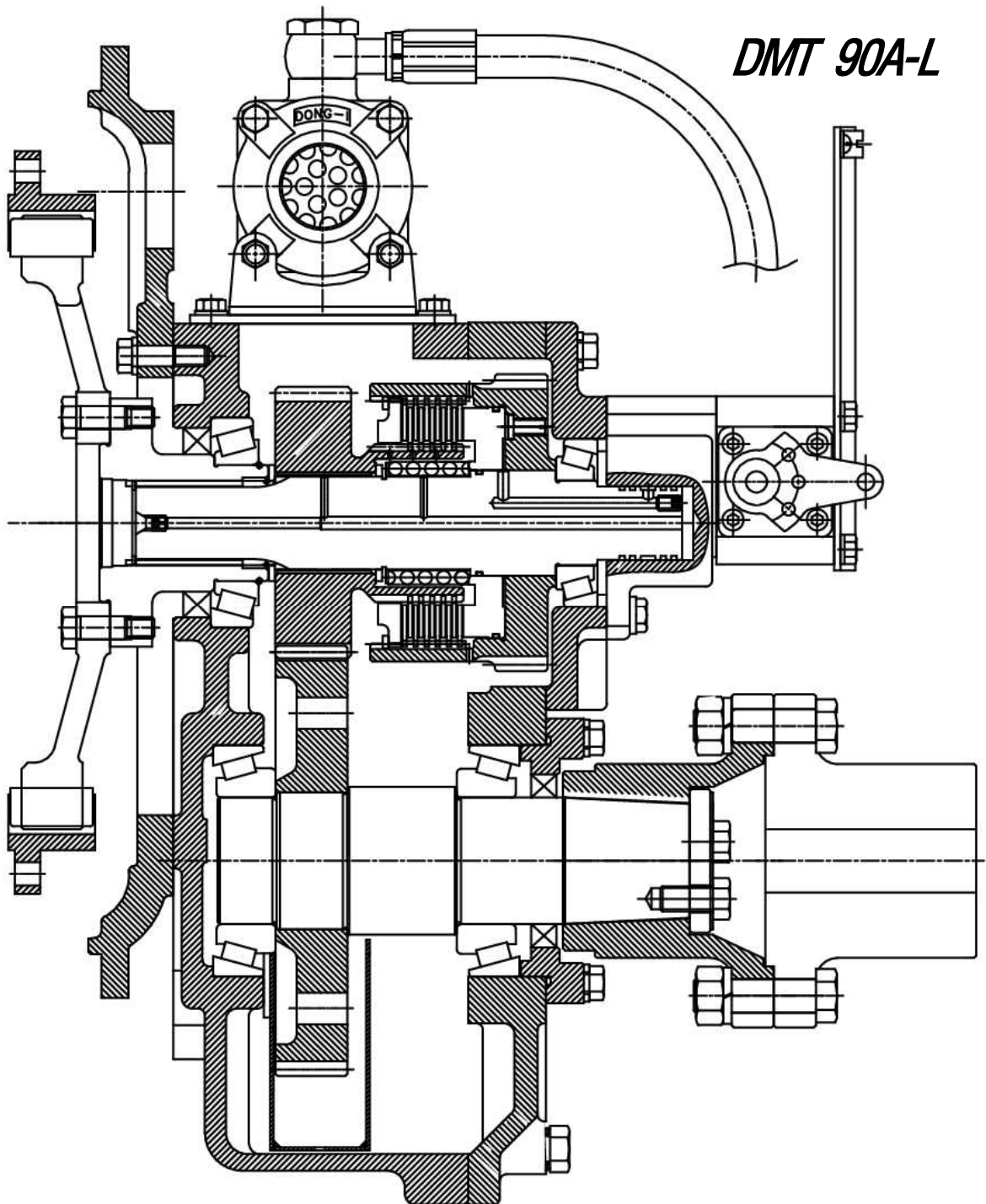
D-I INDUSTRIAL CO., LTD.

FOR THE BETTER & BETTER SATISFACTION OF CUSTOMERS

SERVICE PARTS LIST

MODEL

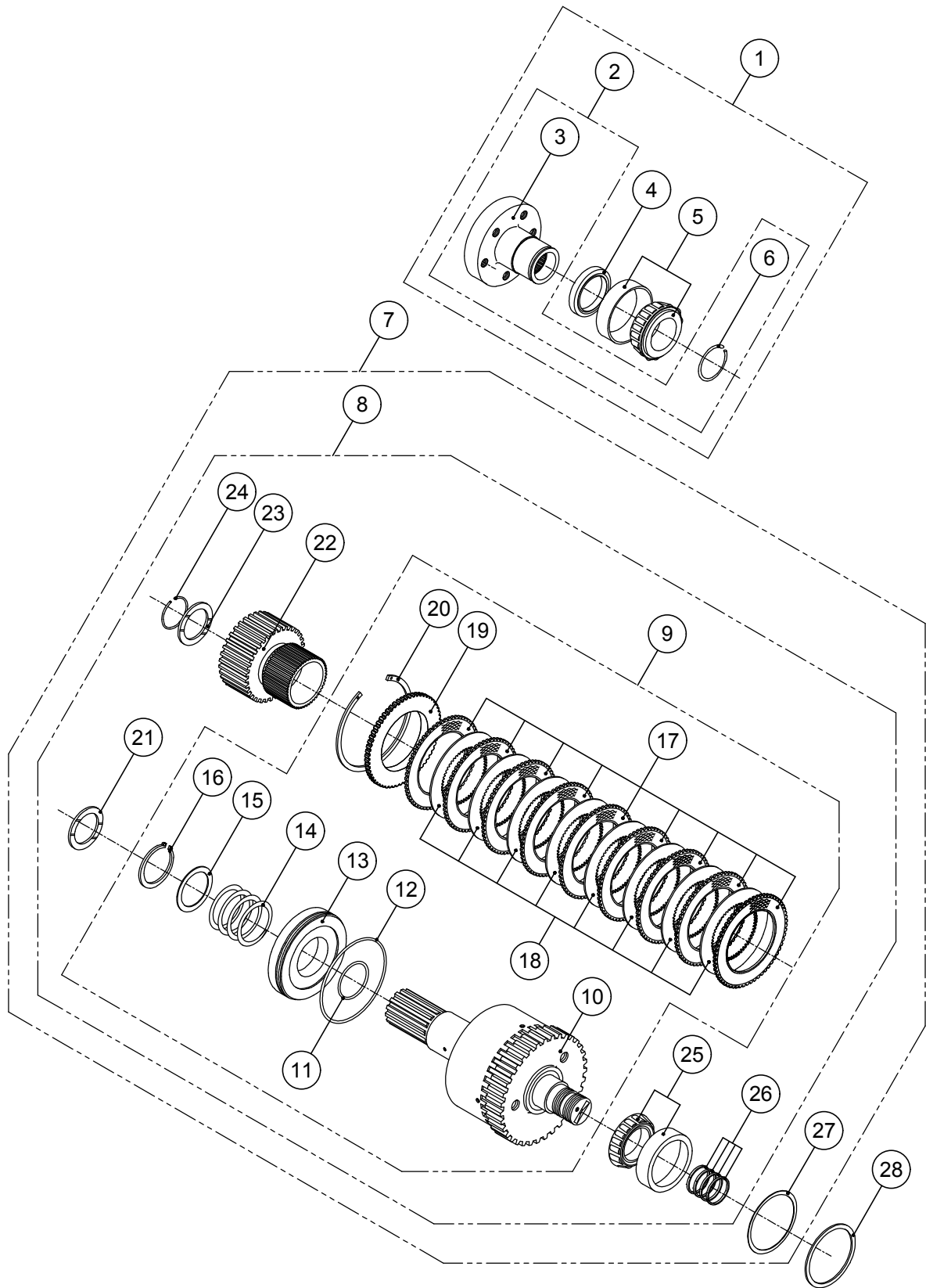
DMT 90A-L



© D-I INDUSTRIAL CO., LTD.

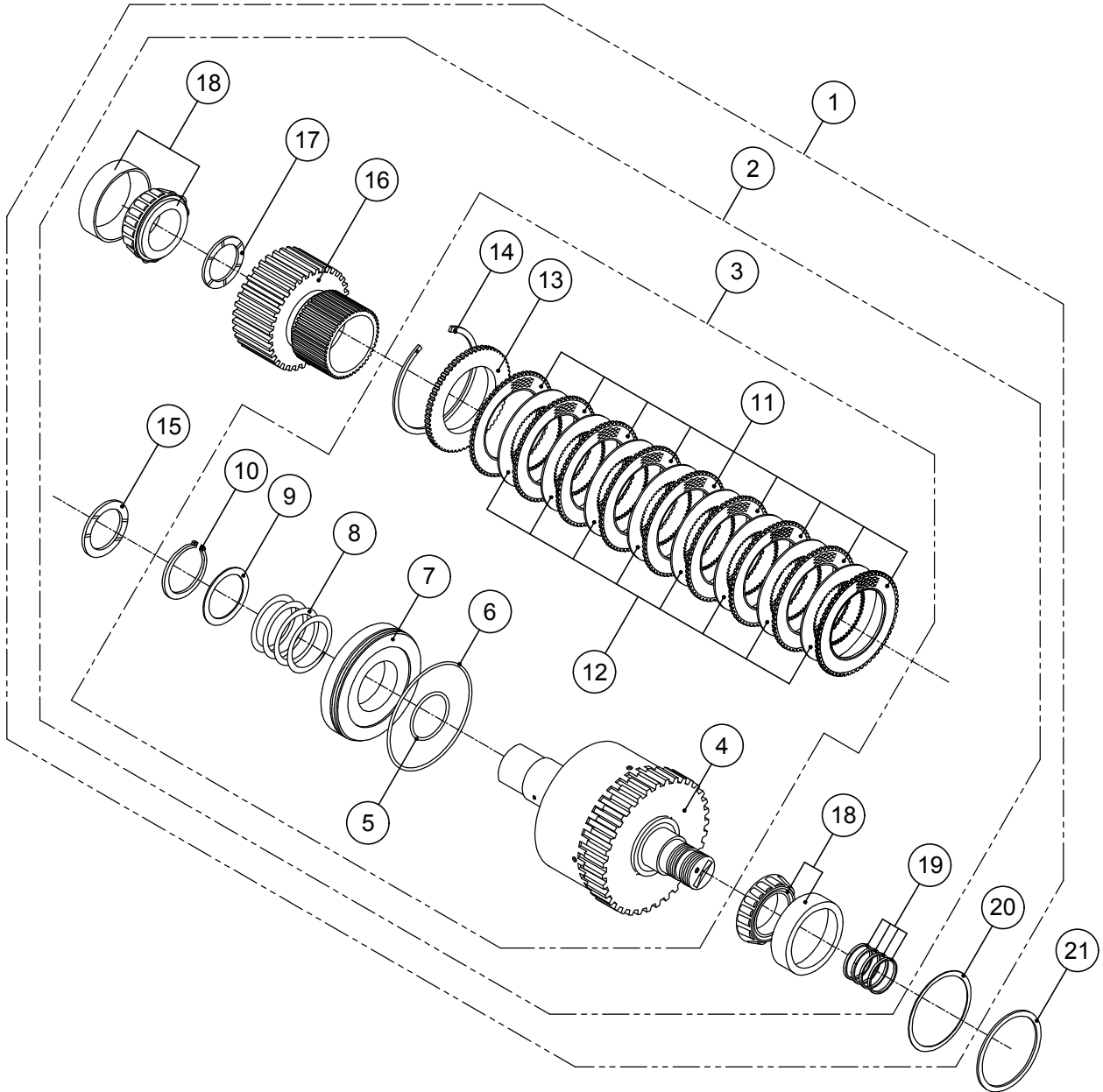
GROUP ASSEMBLY PARTS LIST

| CONTENTS | PAGE NO. |
|--------------------------------------|-----------------|
| INPUT SHAFT GROUP | 2 ~ 3 |
| ASTERN SHAFT GROUP | 4 ~ 5 |
| OUTPUT SHAFT GROUP | 6 ~ 7 |
| CASE GROUP | 8 ~ 9 |
| MANIFOLD GROUP | 10 ~ 11 |
| SELECTOR VALVE GROUP | 12 ~ 13 |
| OIL COOLER GROUP | 14 ~ 15 |
| DUAL STAGE COUPLING 1 (11.5") | 16 ~ 17 |
| DUAL STAGE COUPLING 2 (14") | 18 ~ 19 |
| TROLLING VALVE GROUP | 20 ~ 21 |
| ELECTRIC VALVE GROUP | 22 ~ 23 |
| ELECTRIC VALVE GROUP(TROLLING) | 24 ~ 25 |



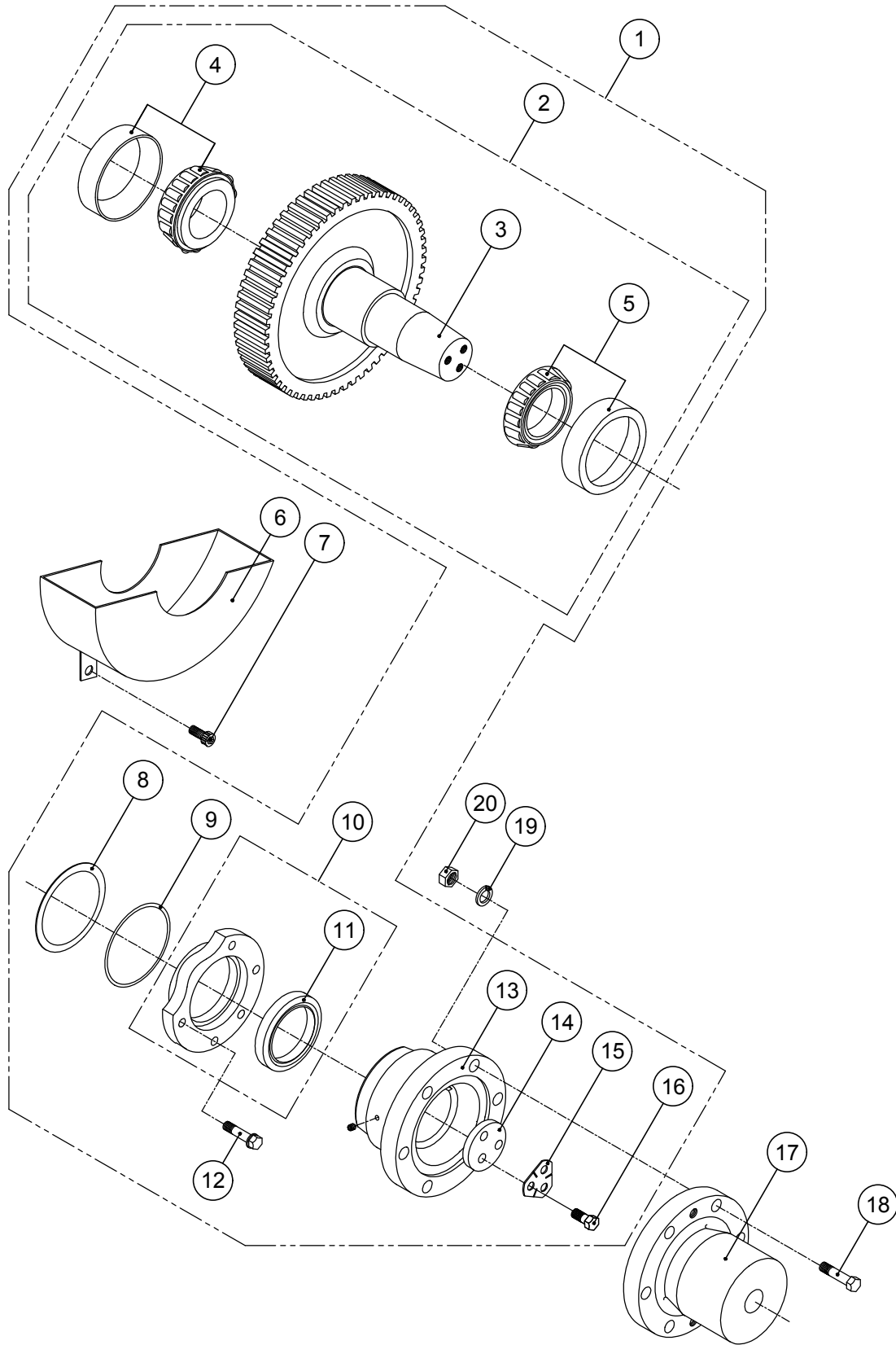
INPUT SHAFT GROUP

| 번호 NO. | 부품 번호 PARTS NO. | 품 명 P A R T S N A M E | | 대 개(Q'TY) | 비 고 REMARKS |
|-----------|--------------------|--------------------------|-----------------------|-----------|----------------|
| | | | | DMT90A | |
| 1 | ST_050008 | ST_입력카프링완비품 | INPUT COUPLING ASS'Y | (1) | |
| 2 | AS_050008 | AS_입력카프링조합 | INPUT COUPLING ASS'Y | (1) | |
| 3 | 050007 | 입력카프링조합 | INPUT COUPLING ASS'Y | 1 | |
| 4 | D06509010 | 오일씰 | SEAL, oil | 1 | |
| 5 | 30211J | 테이퍼롤러베어링 | BEARING, taper roller | 1 | |
| 6 | 050112 | 리테이너 | RETAINER | 1 | |
| 7 | AS_090100A | AS_전진통그룹 | INPUT SHAFT GROUP | (1) | G.R 1.61 |
| | AS_090100B | AS_전진통그룹 | INPUT SHAFT GROUP | (1) | G.R 2.06 |
| | AS_090100C | AS_전진통그룹 | INPUT SHAFT GROUP | (1) | G.R 2.45 |
| | AS_090100D | AS_전진통그룹 | INPUT SHAFT GROUP | (1) | G.R 2.82 |
| | AS_090100E | AS_전진통그룹 | INPUT SHAFT GROUP | (1) | G.R 3.12 |
| | AS_090100F | AS_전진통그룹 | INPUT SHAFT GROUP | (1) | G.R 3.46 |
| 8 | 090100A | 전진통그룹 | INPUT SHAFT GROUP | (1) | G.R 1.61 |
| | 090100B | 전진통그룹 | INPUT SHAFT GROUP | (1) | G.R 2.06 |
| | 090100C | 전진통그룹 | INPUT SHAFT GROUP | (1) | G.R 2.45 |
| | 090100D | 전진통그룹 | INPUT SHAFT GROUP | (1) | G.R 2.82 |
| | 090100E | 전진통그룹 | INPUT SHAFT GROUP | (1) | G.R 3.12 |
| | 090100F | 전진통그룹 | INPUT SHAFT GROUP | (1) | G.R 3.46 |
| 9 | 090100 | 전진통조합 | INPUT SHAFT ASS'Y | (1) | |
| 10 | 090101 | 전진축조합 | INPUT SHAFT SUB ASS'Y | 1 | |
| 11 | 70104 | 오링 | O-RING | 1 | |
| 12 | 70106 | 오링 | O-RING | 1 | |
| 13 | 70105 | 유압피스톤 | PISTON, clutch | 1 | |
| 14 | 050106 | 복원스프링 | SPRING, return | 1 | |
| 15 | 050105 | 스프링받침판 | WASHER | 1 | |
| 16 | T04541518 | 스냅링 | RING, snap external | 1 | |
| 17 | 70109 | 외측마찰판 | PLATE, sintered | 9 | |
| 18 | 70110 | 내측마찰판 | PLATE, steel | 8 | |
| 19 | 050107 | 마찰판받침판 | PLATE, back | 1 | |
| 20 | 11527 | 스냅링 | RING, snap internal | 1 | |
| 21 | 70117 | 트러스트와셔 | WASHER, thrust | 1 | |
| 22 | 070108A | 구동기어조합 | PINION, ASS'Y | 1 | G.R 1.61 |
| | 070108B | 구동기어조합 | PINION, ASS'Y | 1 | G.R 2.06 |
| | 070108C | 구동기어조합 | PINION, ASS'Y | 1 | G.R 2.45 |
| | 070108D | 구동기어조합 | PINION, ASS'Y | 1 | G.R 2.82 |
| | 070108E | 구동기어조합 | PINION, ASS'Y | 1 | G.R 3.12 |
| | 070108F | 구동기어조합 | PINION, ASS'Y | 1 | G.R 3.46 |
| 23 | 70113 | 트러스트와셔 | WASHER, thrust | 1 | |
| 24 | 050111 | 리테이너 | RETAINER | 1 | |
| 25 | 30208J | 테이퍼롤러베어링 | BEARING, taper roller | 1 | |
| 26 | 25120 | 씰링 | RING, oil seal | 4 | |
| 27 | 050413A | 조정심 | SHIM | 0 | |
| | 050413B | 조정심 | SHIM | 5 | |
| | 050413C | 조정심 | SHIM | 0 | |
| 28 | 050414A | 심받침판 | SPACER | 1 | |
| | 050414B | 심받침판 | SPACER | 1 | |



ASTERN SHAFT GROUP

| 번호 NO. | 부품 번호 PARTS NO. | 품 명 P A R T S N A M E | | 대 개(QTY) | 비 고 REMARKS |
|-----------|--------------------|--------------------------|------------------------|----------|----------------|
| | | | | DMT90A | |
| 1 | AS_090200A | AS_후진통그룹 | ASTERN SHAFT GROUP | (1) | G.R 1.61 |
| | AS_090200B | AS_후진통그룹 | ASTERN SHAFT GROUP | (1) | G.R 2.06 |
| | AS_090200C | AS_후진통그룹 | ASTERN SHAFT GROUP | (1) | G.R 2.45 |
| | AS_090200D | AS_후진통그룹 | ASTERN SHAFT GROUP | (1) | G.R 2.82 |
| | AS_090200E | AS_후진통그룹 | ASTERN SHAFT GROUP | (1) | G.R 3.12 |
| | AS_090200F | AS_후진통그룹 | ASTERN SHAFT GROUP | (1) | G.R 3.46 |
| 2 | 090200A | 후진통그룹 | ASTERN SHAFT GROUP | (1) | G.R 1.61 |
| | 090200B | 후진통그룹 | ASTERN SHAFT GROUP | (1) | G.R 2.06 |
| | 090200C | 후진통그룹 | ASTERN SHAFT GROUP | (1) | G.R 2.45 |
| | 090200D | 후진통그룹 | ASTERN SHAFT GROUP | (1) | G.R 2.82 |
| | 090200E | 후진통그룹 | ASTERN SHAFT GROUP | (1) | G.R 3.12 |
| | 090200F | 후진통그룹 | ASTERN SHAFT GROUP | (1) | G.R 3.46 |
| 3 | 090200 | 후진통조합 | ASTERN SHAFT ASS'Y | (1) | |
| 4 | 090201 | 후진축조합 | ASTERN SHAFT SUB ASS'Y | 1 | |
| 5 | 70104 | 오링 | O-RING | 1 | |
| 6 | 70106 | 오링 | O-RING | 1 | |
| 7 | 70105 | 유압피스톤 | PISTON, clutch | 1 | |
| 8 | 050106 | 복원스프링 | SPRING, return | 1 | |
| 9 | 050105 | 스프링받침판 | WASHER | 1 | |
| 10 | T04541518 | 스냅링 | RING, snap external | 1 | |
| 11 | 70109 | 외측마찰판 | PLATE, sintered | 9 | |
| 12 | 70110 | 내측마찰판 | PLATE, steel | 8 | |
| 13 | 050107 | 마찰판받침판 | PLATE, back | 1 | |
| 14 | 11527 | 스냅링 | RING, snap internal | 1 | |
| 15 | 70117 | 트러스트와셔 | WASHER, thrust | 1 | |
| 16 | 070108A | 구동기어조합 | PINION, ASS'Y | 1 | G.R 1.61 |
| | 070108B | 구동기어조합 | PINION, ASS'Y | 1 | G.R 2.06 |
| | 070108C | 구동기어조합 | PINION, ASS'Y | 1 | G.R 2.45 |
| | 070108D | 구동기어조합 | PINION, ASS'Y | 1 | G.R 2.82 |
| | 070108E | 구동기어조합 | PINION, ASS'Y | 1 | G.R 3.12 |
| | 070108F | 구동기어조합 | PINION, ASS'Y | 1 | G.R 3.46 |
| 17 | 70113 | 트러스트와셔 | WASHER, thrust | 1 | |
| 18 | 30208J | 테이퍼롤러베어링 | BEARING, taper roller | 2 | |
| 19 | 25120 | 씰링 | RING, oil seal | 4 | |
| 20 | 050413A | 조정심 | SHIM | 0 | |
| | 050413B | 조정심 | SHIM | 5 | |
| | 050413C | 조정심 | SHIM | 0 | |
| 21 | 050414A | 심받침판 | SPACER | 1 | |
| | 050414B | 심받침판 | SPACER | 1 | |



OUTPUT SHAFT GROUP

| 번호 NO. | 부품 번호 PARTS NO. | 품 명 P A R T S N A M E | | 대 개(Q'TY) | 비 고 REMARKS |
|-----------|--------------------|--------------------------|-----------------------|-----------|----------------|
| | | | | DMT90A | |
| 1 | ST_090301A | ST_감속축완비품 | OUTPUT SHAFT ASS'Y | (1) | G.R 1.61 |
| | ST_090301B | ST_감속축완비품 | OUTPUT SHAFT ASS'Y | (1) | G.R 2.06 |
| | ST_090301C | ST_감속축완비품 | OUTPUT SHAFT ASS'Y | (1) | G.R 2.45 |
| | ST_090301D | ST_감속축완비품 | OUTPUT SHAFT ASS'Y | (1) | G.R 2.82 |
| | ST_090301E | ST_감속축완비품 | OUTPUT SHAFT ASS'Y | (1) | G.R 3.12 |
| | ST_090301F | ST_감속축완비품 | OUTPUT SHAFT ASS'Y | (1) | G.R 3.46 |
| 2 | 070300TAG | 감속축그룹 | OUTPUT SHAFT GROUP | (1) | G.R 1.61 |
| | 070300TBG | 감속축그룹 | OUTPUT SHAFT GROUP | (1) | G.R 2.06 |
| | 070300TCG | 감속축그룹 | OUTPUT SHAFT GROUP | (1) | G.R 2.45 |
| | 070300TDG | 감속축그룹 | OUTPUT SHAFT GROUP | (1) | G.R 2.82 |
| | 070300TEG | 감속축그룹 | OUTPUT SHAFT GROUP | (1) | G.R 3.12 |
| | 070300TFG | 감속축그룹 | OUTPUT SHAFT GROUP | (1) | G.R 3.46 |
| 3 | 070300TA | 감속축조합 | OUTPUT SHAFT ASS'Y | 1 | G.R 1.61 |
| | 070300TB | 감속축조합 | OUTPUT SHAFT ASS'Y | 1 | G.R 2.06 |
| | 070300TC | 감속축조합 | OUTPUT SHAFT ASS'Y | 1 | G.R 2.45 |
| | 070300TD | 감속축조합 | OUTPUT SHAFT ASS'Y | 1 | G.R 2.82 |
| | 070300TE | 감속축조합 | OUTPUT SHAFT ASS'Y | 1 | G.R 3.12 |
| | 070300TF | 감속축조합 | OUTPUT SHAFT ASS'Y | 1 | G.R 3.46 |
| 4 | 30310D | 테이퍼롤러베어링 | BEARING, taper roller | 1 | |
| 5 | 32014JR | 테이퍼롤러베어링 | BEARING, taper roller | 1 | |
| 6 | 070314 | 오일팬조합 | OIL PAN ASS'Y | 1 | |
| 7 | C08125015 | 육각소켓스크류 | SCREW, socket | 2 | |
| 8 | 050304A | 조정심 | SHIM | 0 | |
| | 050304B | 조정심 | SHIM | 5 | |
| | 050304C | 조정심 | SHIM | 0 | |
| 9 | G11031 | 오링 | O-RING | 1 | |
| 10 | 070303A | 감속축카바조합 | CARRIER, seal ASS'Y | (1) | |
| 11 | D07009010 | 오일씰 | SEAL, oil | 1 | |
| 12 | B10125035 | 스크류 | SCREW | 6 | |
| 13 | AS_090306 | 감속축카프링조합 | OUTPUT COUPLING ASS'Y | 1 | |
| 14 | 090314 | 받침판 | WASHER, retainer | 1 | |
| 15 | 70315 | 꺼움와셔 | PLATE, lock | 1 | |
| 16 | A12175025 | 스크류 | SCREW | 3 | |
| 17 | 11317D | 프로펠라카프링 | COUPLING, propeller | 1 | |
| 18 | 70318 | 리머볼트 | BOLT, reamer | 6 | |
| 19 | SW1628240 | 스프링와셔 | WASHER, spring | 6 | |
| 20 | N16200242 | 너트 | NUT | 6 | |

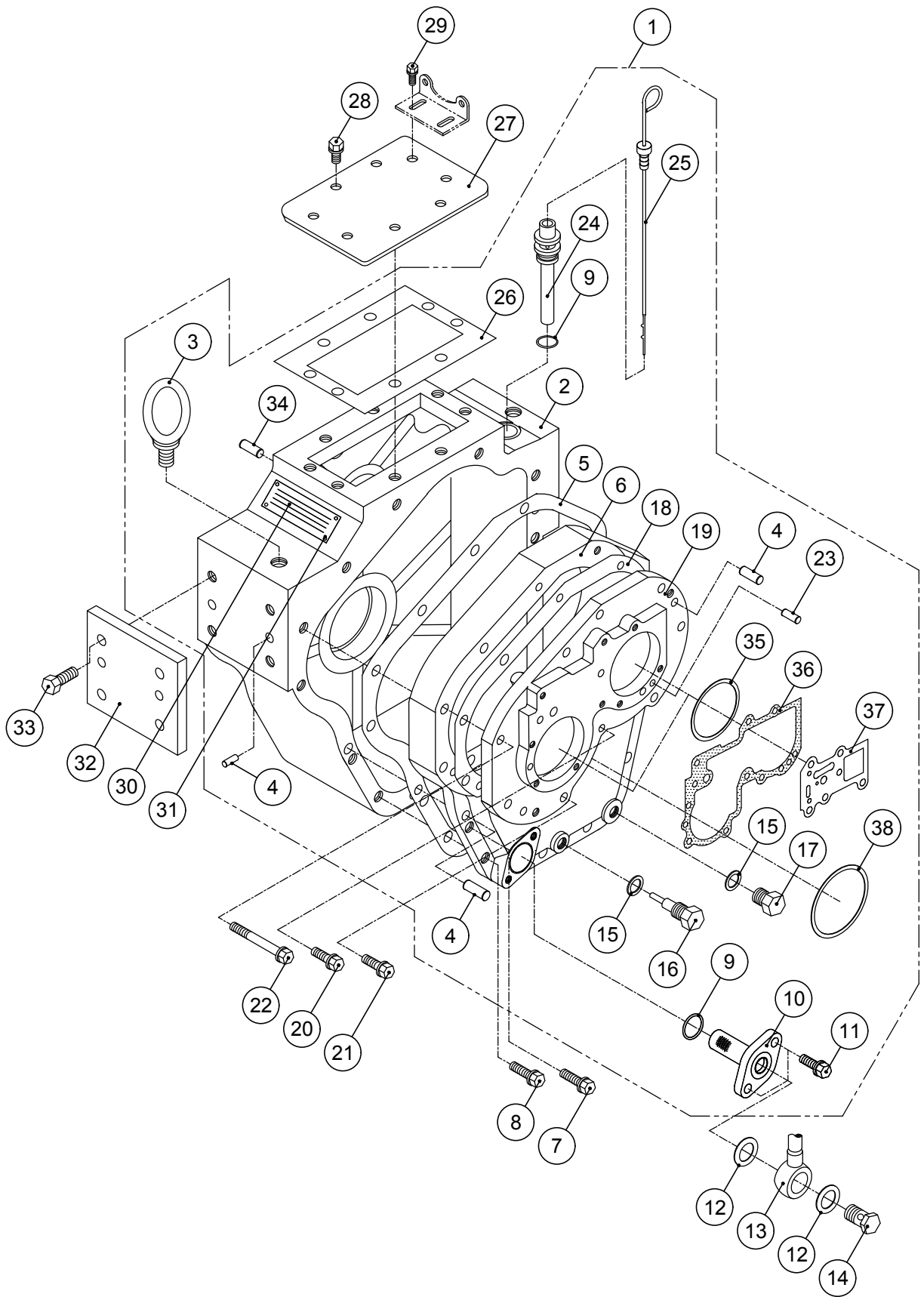
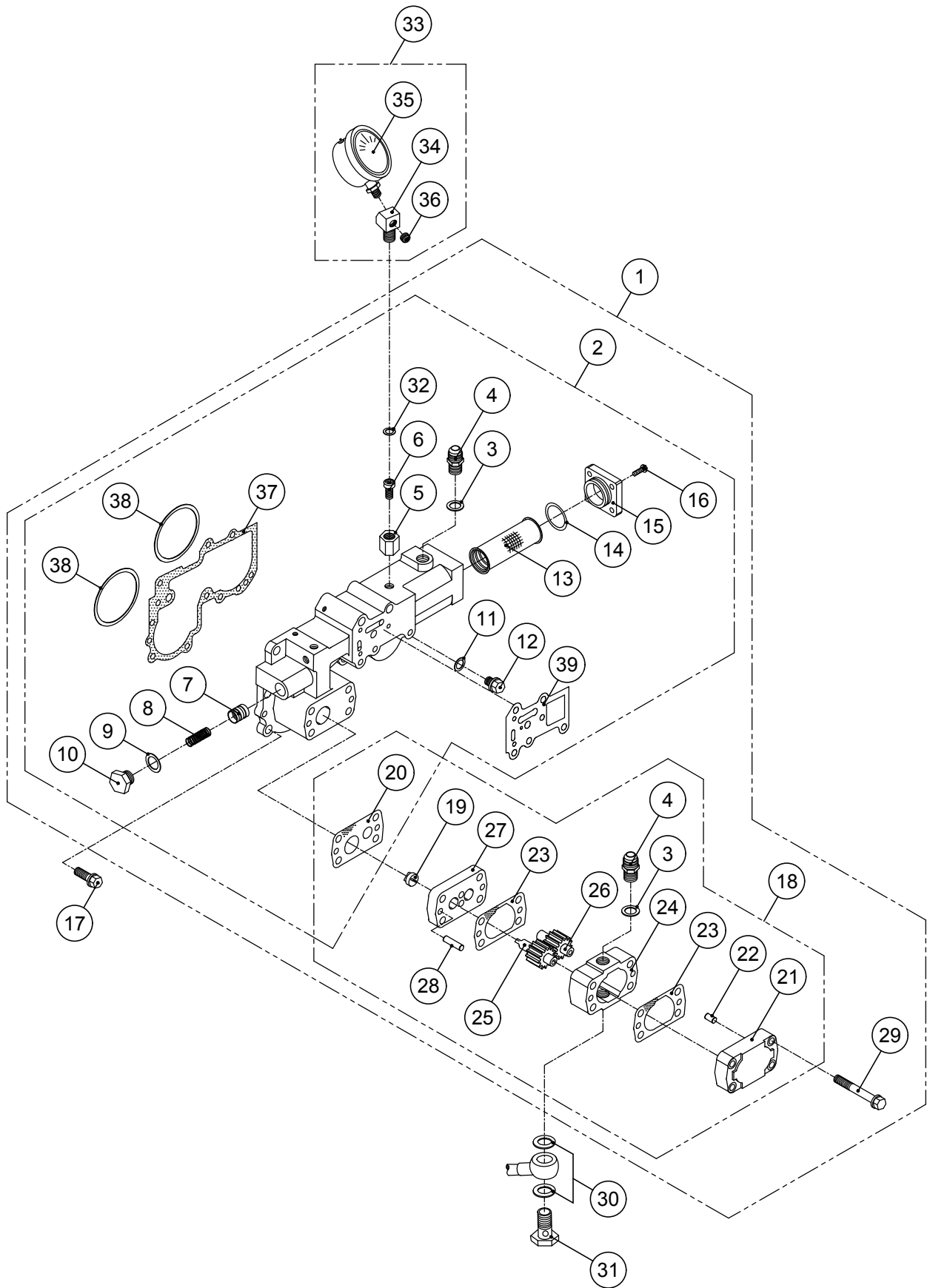


그림 번호 - 4

FIG NO. - 4

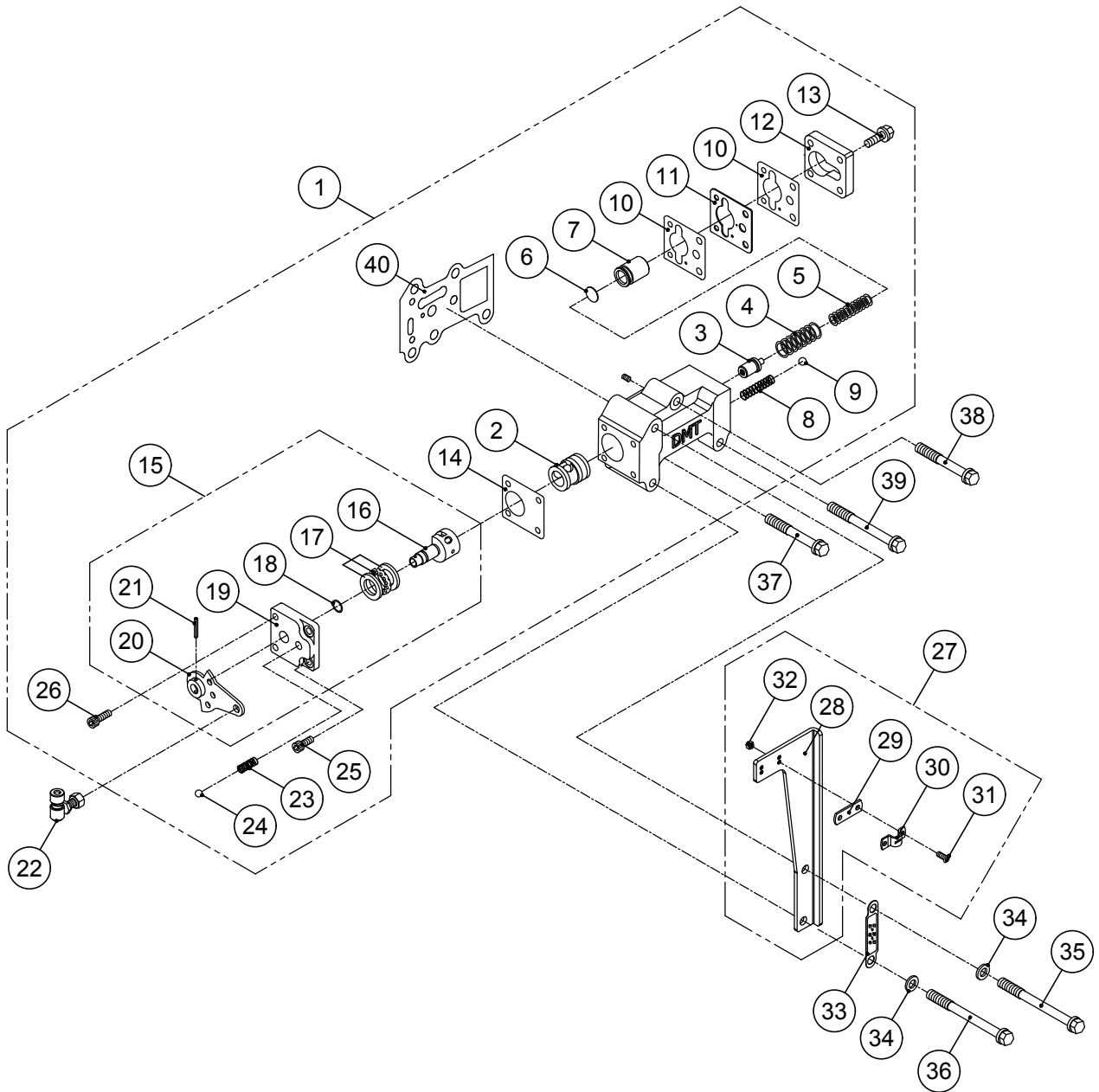
CASE GROUP

| 번호 NO. | 부품 번호 PARTS NO. | 품 명 P A R T S N A M E | | 대 개(Q'TY) | 비 고 REMARKS |
|-----------|--------------------|--------------------------|-------------------------|-----------|------------------------|
| | | | | DMT90A | |
| 1 | ST_090001 | ST_케이스완비품 | CASE ASS'Y | (1) | |
| 2 | 090001 | 케이스 | CASE | 1 | PIN, dowel excluded |
| 3 | EB162760 | 아이볼트 | BOLT, eye | 2 | |
| 4 | 050010 | 로크핀 | PIN, dowel | 8 | |
| 5 | 090011 | 케이스가스켓 | GASKET, case | 1 | |
| 6 | 090012 | 케이스카바 | COVER, case | 1 | |
| 7 | B10125035 | 스크류 | SCREW | 2 | |
| 8 | B10125035S | 스크류 | SCREW | 6 | |
| 9 | G02531 | 오링 | O-RING | 2 | |
| 10 | 090013 | 스크린필터조합 | SCREEN FILTER ASS'Y | 1 | |
| 11 | B08125020S | 스크류 | SCREW | 2 | |
| 12 | 25017 | 동가스켓 | GASKET, copper | 2 | |
| 13 | 050705 | 파이프조합 | PIPE ASS'Y | 1 | |
| 14 | 050022 | 유니온볼트 | BOLT, union | 1 | |
| 15 | 11028 | 동가스켓 | GASKET, copper | 2 | |
| 16 | 25018 | 배유플러그조합 | DRAIN PLUG ASS'Y | 1 | |
| 17 | 018018 | 배유플러그 | PLUG | 1 | |
| 18 | 090016 | 베어링판가스켓 | GASKET, bearing carrier | 1 | |
| 19 | AS_090017 | AS_베어링판조합 | BEARING CARRIER ASS'Y | 1 | |
| 20 | B08125032 | 스크류 | SCREW | 1 | |
| 21 | B10125032 | 스크류 | SCREW | 3 | |
| 22 | B10125070 | 스크류 | SCREW | 5 | |
| 23 | 025010 | 로크핀 | PIN, dowel | 2 | |
| 24 | 170017 | 공기발관기조합 | AIR BREATHER ASS'Y | 1 | |
| 25 | 050006 | 검유봉 | OIL GAUGE ASS'Y | 1 | |
| 26 | 050003 | 윗카바가스켓 | GASKET, cover | 1 | |
| 27 | 050002 | 윗카바 | COVER | 1 | |
| 28 | B08125015 | 스크류 | SCREW | 4 | |
| 29 | PB08125020 | 스크류 | SCREW | 4 | |
| 30 | 050999 | 명판 | PLATE, name | 1 | |
| 31 | 025019 | 박음스크류 | SCREW | 4 | |
| 32 | 050005 | 취부용평판 | PLATE, attachment | 2 | |
| 33 | A12150030 | 스크류 | SCREW | 8 | |
| 34 | 050018 | 로크핀 | PIN, dowel | 2 | |
| 35 | 050413B | 조정심 | SHIM | 10 | |
| 36 | 050415 | 메니폴드가스켓 | GASKET, manifold | 1 | |
| 37 | 150527 | 변환밸브가스켓 | GASKET, selector valve | 1 | |
| 38 | 050304B | 조정심 | SHIM | 5 | |



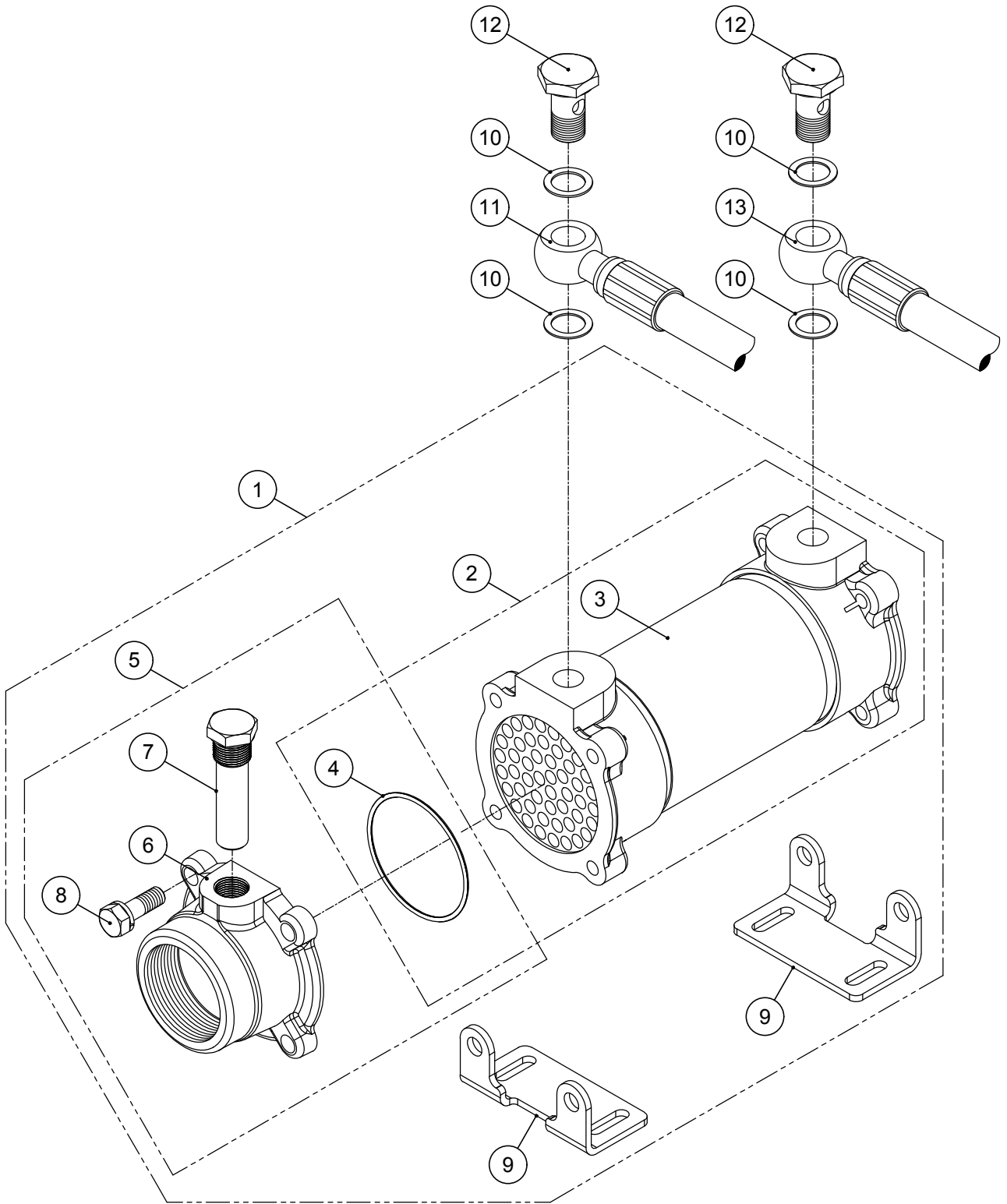
MANIFOLD GROUP

| 번호 NO. | 부품 번호 PARTS NO. | 품 명 P A R T S N A M E | | 대 개(Q'TY) | 비 고 REMARKS |
|-----------|--------------------|--------------------------|------------------------|-----------|----------------|
| | | | | DMT90A | |
| 1 | ST_050402 | ST_메니폴드완비품 | MANIFOLD GROUP | (1) | |
| 2 | AS_050402 | AS_메니폴드조합 | MANIFOLD ASS'Y | (1) | |
| 3 | 11028 | 동가스켓 | GASKET, copper | 2 | |
| 4 | 050020 | 닛플 | NIPPLE | 2 | |
| 5 | 025404 | 고정너트 | NUT, lock | 1 | |
| 6 | 025403 | 고정스크류 | SCREW, lock | 1 | |
| 7 | 25025 | 윤활유압밸브 | VALVE, oil pressure | 1 | |
| 8 | 25026 | 윤활유압스프링 | SPRING, oil pressure | 1 | |
| 9 | 25028 | 동가스켓 | GASKET, copper | 1 | |
| 10 | 25027 | 윤활유압플러그 | PLUG, pressure | 1 | |
| 11 | 70031 | 동가스켓 | GASKET, copper | 1 | |
| 12 | 70030 | 플러그 | PLUG | 1 | |
| 13 | 136549 | 오일필터조합 | OIL FILTER ASS'Y | 1 | |
| 14 | G03531 | 오링 | O-RING | 1 | |
| 15 | 110546 | 필터카바 | COVER, filter | 1 | |
| 16 | B06100020 | 스크류 | SCREW | 4 | |
| 17 | B08125025 | 스크류 | SCREW | 7 | |
| 18 | AS_050406 | AS_오일펌프조합 | PUMP ASS'Y | (1) | |
| 19 | 050416 | 펌프구동블록 | BLOCK, pump driving | 1 | |
| 20 | 050412 | 펌프플레이트가스켓 | GASKET, pump plate | 1 | |
| 21 | 050409 | 펌프카바조합 | PUMP COVER ASS'Y | 1 | |
| 22 | 025010 | 로크핀 | PIN, dowel | 2 | |
| 23 | 050405 | 펌프가스켓 | GASKET, pump | 2 | |
| 24 | 050406 | 펌프몸체 | BODY, gear pump | 1 | |
| 25 | 050407 | 유펌프주치차 | GEAR, pump driving | 1 | |
| 26 | 050408 | 유펌프종치차 | GEAR, pump driven | 1 | |
| 27 | 050421 | 펌프플레이트조합 | PUMP PLATE ASS'Y | 1 | |
| 28 | 050030 | 로크핀 | PIN, dowel | 2 | |
| 29 | B10125075 | 스크류 | SCREW | 4 | |
| 30 | 25017 | 동가스켓 | GASKET, copper | 2 | |
| 31 | 050022 | 유니온볼트 | BOLT, union | 1 | |
| 32 | 25019 | 동가스켓 | GASKET, copper | 1 | |
| 33 | A6350 1/4PTAS | 압력계조합 | PRESSURE GAUGE ASS'Y | (1) | |
| 34 | 110412 | 압력계아답터 | ADAPTOR | 1 | |
| 35 | A6350 1/4PT | 압력계 | PRESSURE GAUGE | 1 | |
| 36 | NPT0080108 | 플러그 | PLUG | 1 | |
| 37 | 050415 | 메니폴드가스켓 | GASKET, manifold | 1 | |
| 38 | 050413B | 조정심 | SHIM | 10 | |
| 39 | 150527 | 변환밸브가스켓 | GASKET, selector valve | 1 | |



SELECTOR VALVE GROUP

| 번호 NO. | 부품 번호 PARTS NO. | 품 명 P A R T S N A M E | | 대 개(QTY) | 비 고 REMARKS |
|-----------|--------------------|--------------------------|---------------------------------|----------|-----------------|
| | | | | DMT90A | |
| 1 | ST_025500 | ST_변환밸브ASS'Y | SELECTOR VALVE GROUP | (1) | |
| 2 | 025514 | 슬리브 | SLEEVE | 1 | |
| 3 | 150510A | 유압조정밸브조합 | PRESSURE REGULATING VALVE ASS'Y | 1 | |
| 4 | 25507 | 외측압력스프링 | SPRING, outer | 1 | |
| 5 | 025506 | 트롤링압력스프링 | SPRING, trolling | 1 | |
| 6 | 025509 | 스페이스 | SPACER | 1 | apply if needed |
| 7 | 150508 | 완충피스톤 | PISTON | 1 | |
| 8 | 25502 | 체크밸브스프링 | SPRING, check valve | 1 | |
| 9 | SB00803 | 볼(3/8") | BALL, steel | 1 | |
| 10 | 150546 | 트롤링밸브가스켓 | GASKET, trolling valve | 2 | |
| 11 | 150547 | 오리피스플레이트 | PLATE, orifice | 1 | |
| 12 | 25510 | 피스톤카바 | COVER, piston | 1 | |
| 13 | B08125020 | 스크류 | SCREW | 4 | |
| 14 | 25515 | 밸브카바가스켓 | GASKET, valve cover | 1 | |
| 15 | 25520G | 레버그룹 | LEVER GROUP | (1) | |
| 16 | 025513 | 변환밸브 | STEM, valve | 1 | |
| 17 | 51101 | 트러스트베어링 | BEARING, thrust | 1 | |
| 18 | P00919 | 오링 | O-RING | 1 | |
| 19 | 25517 | 밸브카바 | COVER, valve | 1 | |
| 20 | 25520 | 레버조합 | LEVER ASS'Y | 1 | |
| 21 | SP03020 | 스프링핀 | PIN, spring | 1 | |
| 22 | 400524 | 볼조인트조합 | BALL JOINT ASS'Y | 1 | |
| 23 | 25518 | 디텐트스프링 | SPRING, detent | 1 | |
| 24 | SB01605 | 볼(5/16") | BALL, steel | 1 | |
| 25 | C06100015 | 육각소켓스크류 | SCREW, socket | 2 | |
| 26 | C06100020 | 육각소켓스크류 | SCREW, socket | 2 | |
| 27 | 025532AS | 케이블브라켓조합 | CABLE BRACKET ASS'Y | (1) | |
| 28 | 025532 | 케이블브라켓 | BRACKET, cable | 1 | |
| 29 | 400525 | 심 | SHIM | 1 | |
| 30 | 25536 | 클램프 | CLAMP | 1 | |
| 31 | X05080014S | 십자머리스크류 | SCREW(+) | 2 | |
| 32 | N05080082S | 너트 | NUT | 2 | |
| 33 | 025533 | 전.후진명판 | PLATE, position name | 1 | |
| 34 | PW0815516 | 평와셔 | WASHER | 2 | |
| 35 | B08125135 | 스크류 | SCREW | 1 | |
| 36 | B08125080 | 스크류 | SCREW | 1 | |
| 37 | B08125060 | 스크류 | SCREW | 1 | |
| 38 | B08125105 | 스크류 | SCREW | 1 | |
| 39 | B08125075 | 스크류 | SCREW | 1 | |
| 40 | 150527 | 변환밸브가스켓 | GASKET, selector valve | 1 | |



OIL COOLER GROUP

| 번호 NO. | 부품 번호 PARTS NO. | 품 명 P A R T S N A M E | | 대 개(Q'TY) | 비 고 REMARKS |
|-----------|--------------------|--------------------------|--------------------|-----------|----------------|
| | | | | DMT90A | |
| 1 | ST_050741 | ST_오일쿨러완비품 | OIL COOLER ASS'Y | (1) | PF 2" |
| | ST_050741_001 | ST_오일쿨러완비품 | OIL COOLER ASS'Y | (1) | PF 1 1/4" |
| | ST_050741_002 | ST_오일쿨러완비품 | OIL COOLER ASS'Y | (1) | PF 1 1/2" |
| 2 | AS_050741 | AS_오일쿨러조합 | OIL COOLER ASS'Y | (1) | |
| 3 | 050741 | 오일쿨러조합 | OIL COOLER ASS'Y | 1 | |
| 4 | 400750 | 오링 | O-RING | 2 | |
| 5 | 260701AS | 쿨리카바완비품(GT) | COOLER COVER ASS'Y | (2) | PF 2" |
| | 200702AS | 쿨리카바완비품(GT) | COOLER COVER ASS'Y | (2) | PF 1 1/4" |
| | 110702AS | 쿨리카바완비품(GT) | COOLER COVER ASS'Y | (2) | PF 1 1/2" |
| 6 | 260701 | 쿨리카바(GT) | COVER, cooler | 2 | PF 2" |
| | 200702 | 쿨리카바(GT) | COVER, cooler | 2 | PF 1 1/4" |
| | 110702H | 쿨리카바(GT) | COVER, cooler | 2 | PF 1 1/2" |
| 7 | 150753 | 방식봉조합 | ZINC ANODE ASS'Y | 2 | |
| 8 | B10150030S | 스크류 | SCREW | 8 | |
| 9 | 050746 | 쿨러브라켓 | BRACKET, cooler | 2 | |
| 10 | 25028 | 동가스켓 | GASKET, copper | 4 | |
| 11 | 070711 | 호스조합(P→C) | HOSE ASS'Y | 1 | |
| 12 | 050021 | 유니온볼트 | BOLT, union | 2 | |
| 13 | 070710 | 호스조합(C→M) | HOSE ASS'Y | 1 | |

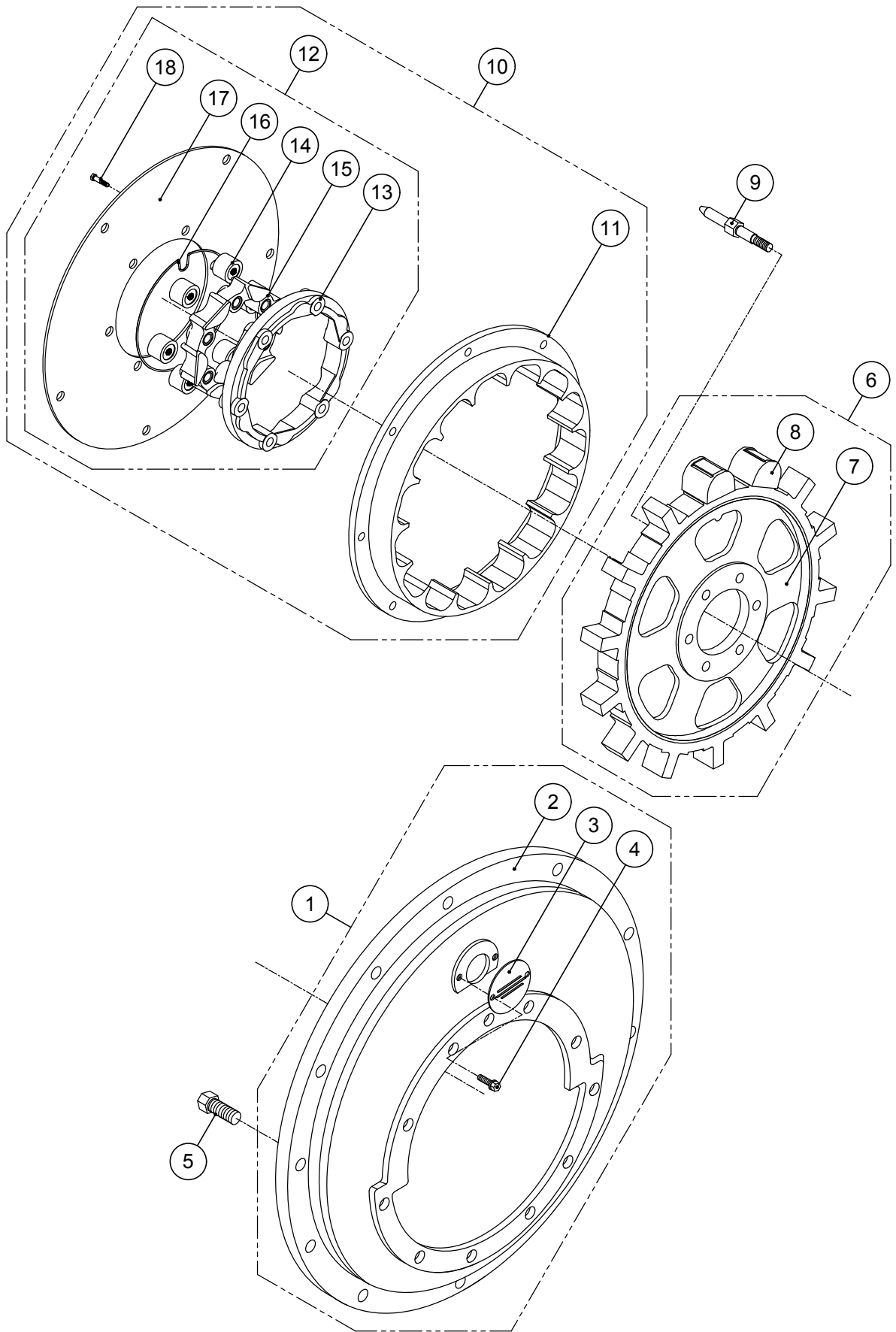
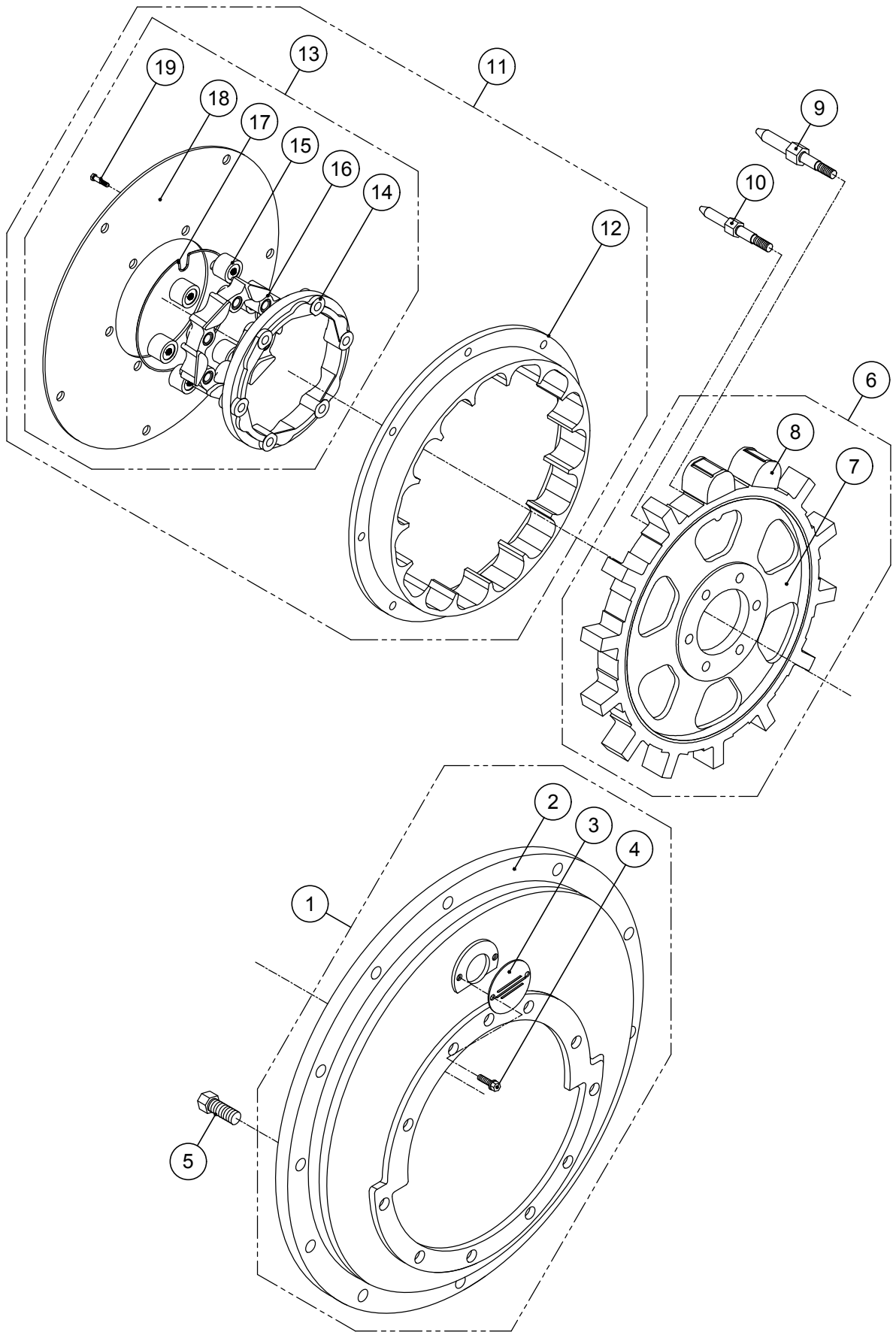


그림 번호 - 8

FIG NO. - 8

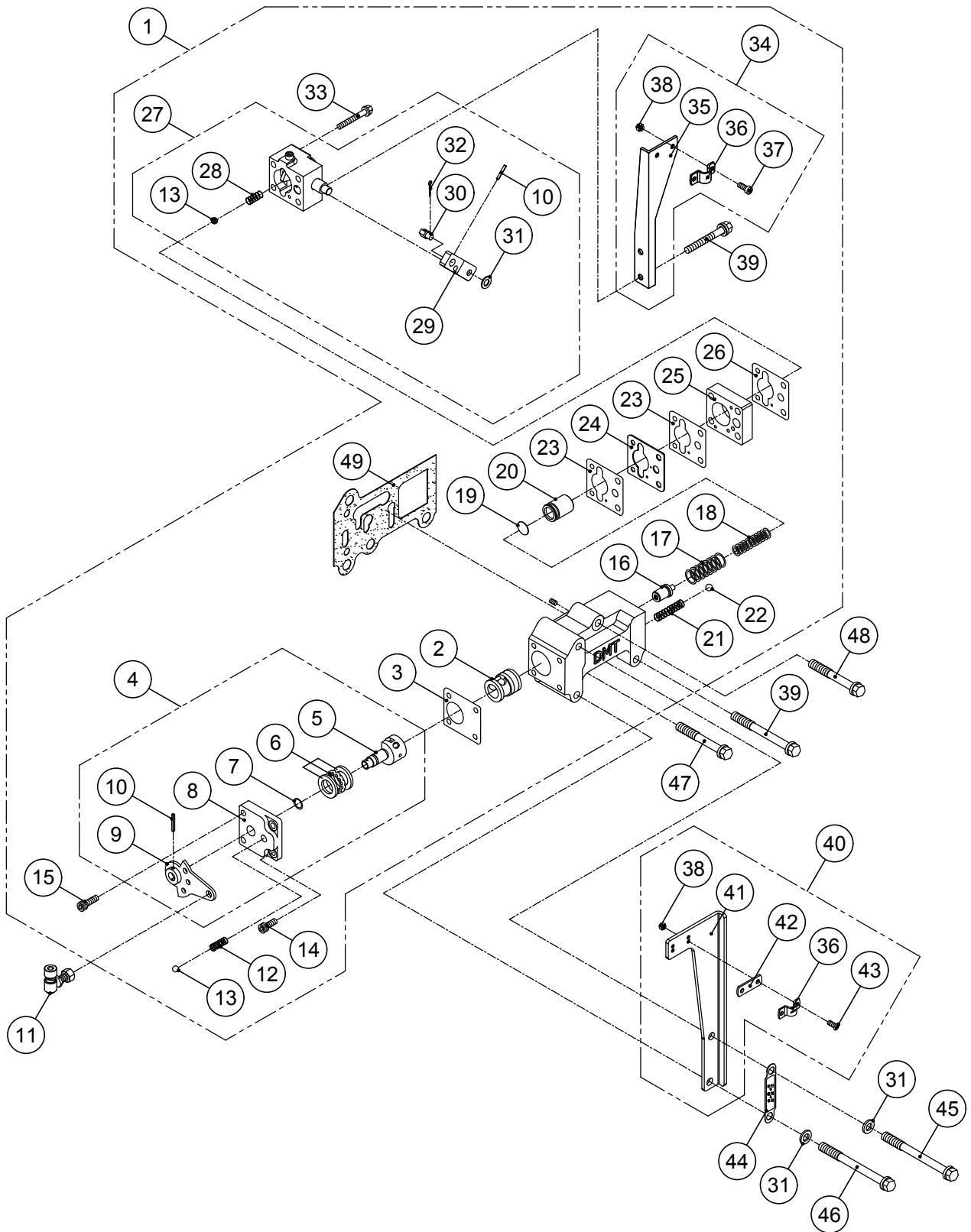
DUAL STAGE COUPLING 1 (11.5")

| 번호 NO. | 부품 번호 PARTS NO. | 품 명 P A R T S N A M E | | 대 개(Q'TY) | 비 고 REMARKS |
|-----------|--------------------|--------------------------|-------------------------|-----------|----------------|
| | | | | DMT90A | |
| 1 | 050901G | 플라이휠하우징완비품 | HOUSING, flywheel ASS'Y | (1) | SAE #3 |
| | 050905G | 플라이휠하우징완비품 | HOUSING, flywheel ASS'Y | (1) | SAE #2 |
| 2 | 050901 | 플라이휠하우징 | HOUSING, flywheel | 1 | SAE #3 |
| | 050905 | 플라이휠하우징 | HOUSING, flywheel | 1 | SAE #2 |
| 3 | 050910 | 하우징카바 | COVER, check | 1 | |
| 4 | A08125012 | 스크류 | SCREW | 2 | |
| 5 | B10125030 | 스크류 | SCREW | 10 | |
| 6 | 050804TGG | 스파이더완비품 | SPIDER, drive ASS'Y | (1) | 11.5" |
| 7 | 050804T | 스파이더 | SPIDER, drive | 1 | 11.5" |
| 8 | 050803T | 라바블록 | BLOCK, rubber | 12 | 11.5" |
| 9 | 050802T | 리머볼트 | BOLT, reamer | 6 | 11.5" |
| 10 | 050818TGG | 드라이빙링완비품 | RING, driving ASS'Y | (1) | 11.5" |
| 11 | 050818T | 드라이빙링 | RING, driving | 1 | 11.5" |
| 12 | 050860TG | 센터링조합 | CENTER RING ASS'Y | (1) | 11.5" |
| 13 | 050863T | 라바블록카바 | COVER, rubber | 1 | |
| 14 | 050844T | 중심대라바블록 | BLOCK, rubber | 6 | |
| 15 | 050861T | 센터링 | RING, center | 1 | 11.5" |
| 16 | 050864T | 센터링스토퍼 | STOPPER, center ring | 1 | |
| 17 | 050862T | 플레이트 | PLATE | 1 | 11.5" |
| 18 | 050845T | 리머볼트 | BOLT, reamer | 12 | 11.5" |



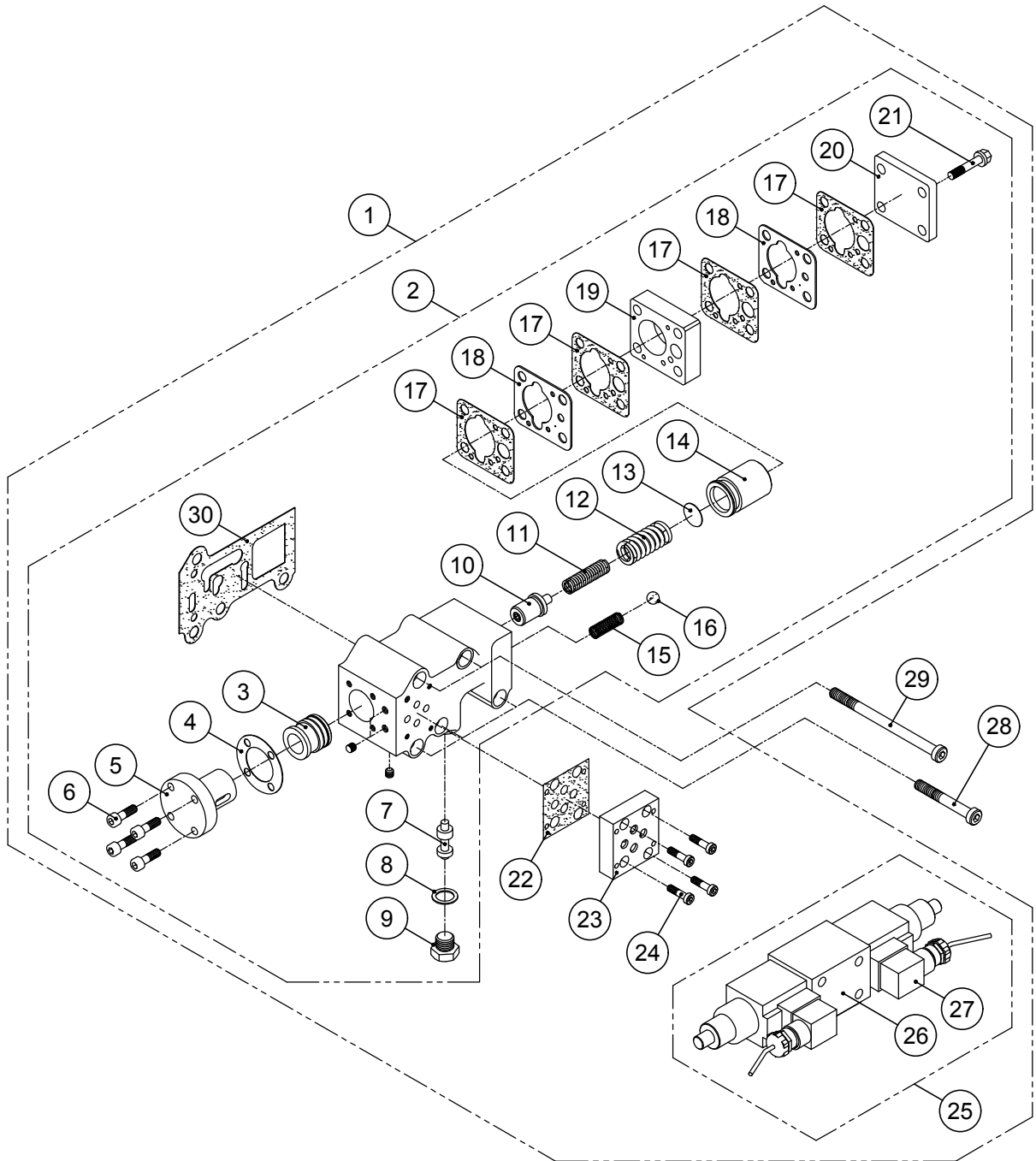
DUAL STAGE COUPLING 2 (14")

| 번호 NO. | 부품 번호 PARTS NO. | 품 명 P A R T S N A M E | | 대 개(QTY) | 비 고 REMARKS |
|-----------|--------------------|--------------------------|-------------------------|----------|----------------|
| | | | | DMT90A | |
| 1 | 070904G | 플라이휠하우징완비품 | HOUSING, flywheel ASS'Y | (1) | SAE #1 |
| 2 | 070904 | 플라이휠하우징 | HOUSING, flywheel | 1 | SAE #1 |
| 3 | 050910 | 하우징카바 | COVER, check | 1 | |
| 4 | A08125012 | 스크류 | SCREW | 2 | |
| 5 | B10125035 | 스크류 | SCREW | 10 | |
| 6 | 110801TGG | 스파이더완비품 | SPIDER, drive ASS'Y | (1) | 14" |
| 7 | 110801T | 스파이더 | SPIDER, drive | 1 | 14" |
| 8 | 150803T | 라바블록 | BLOCK, rubber | 14 | 14" |
| 9 | 110802T | 리머볼트 | BOLT, reamer | 5 | 14" |
| 10 | 110805T | 리머볼트 | BOLT, reamer | 1 | 14" |
| 11 | 110811TGG | 드라이빙링완비품 | RING, driving ASS'Y | (1) | 14" |
| 12 | 110811T | 드라이빙링 | RING, driving | 1 | 14" |
| 13 | 110860TG | 센터링조합 | CENTER RING ASS'Y | (1) | 14" |
| 14 | 050863T | 라바블록카바 | COVER, rubber | 1 | |
| 15 | 050844T | 중심대라바블록 | BLOCK, rubber | 6 | |
| 16 | 110861T | 센터링 | RING, center | 1 | 14" |
| 17 | 050864T | 센터링스토퍼 | STOPPER, center ring | 1 | |
| 18 | 110862T | 플레이트 | PLATE | 1 | 14" |
| 19 | 050845T | 리머볼트 | BOLT, reamer | 13 | 14" |



TROLLING VALVE GROUP

| 번호 NO. | 부품 번호 PARTS NO. | 품 명 P A R T S N A M E | | 대 개(QTY) | 비 고 REMARKS |
|-----------|--------------------|--------------------------|---------------------------------|----------|-----------------|
| | | | | DMT90A | |
| 1 | ST_140500T | ST_트롤링밸브그룹 | TROLLING VALVE GROUP | (1) | |
| 2 | 025514 | 슬리브 | SLEEVE | 1 | |
| 3 | 25515 | 밸브카바가스켓 | GASKET, valve cover | 1 | |
| 4 | 25520G | 레버그룹 | LEVER GROUP | (1) | |
| 5 | 025513 | 변환밸브 | STEM, valve | 1 | |
| 6 | 51101 | 트러스트베어링 | BEARING, thrust | 1 | |
| 7 | P00919 | 오링 | O-RING | 1 | |
| 8 | 25517 | 밸브카바 | COVER, valve | 1 | |
| 9 | 25520 | 레버조합 | LEVER ASS'Y | 1 | |
| 10 | SP03020 | 스프링핀 | PIN, spring | 2 | |
| 11 | 400524 | 볼조인트조합 | BALL JOINT ASS'Y | 1 | |
| 12 | 25518 | 디텐트스프링 | SPRING, detent | 1 | |
| 13 | SB01605 | 볼(5/16) | BALL, steel | 2 | |
| 14 | C06100015 | 육각소켓스크류 | SCREW, socket | 2 | |
| 15 | C06100020 | 육각소켓스크류 | SCREW, socket | 2 | |
| 16 | 150510A | 유압조정밸브조합 | PRESSURE REGULATING VALVE ASS'Y | 1 | |
| 17 | 25507 | 외측압력스프링 | SPRING, outer | 1 | |
| 18 | 025506 | 트롤링압력스프링 | SPRING, trolling | 1 | |
| 19 | 025509 | 스페이스 | SPACER | 1 | apply if needed |
| 20 | 150509 | 완충피스톤 | PISTON | 1 | |
| 21 | 25502 | 체크밸브스프링 | SPRING, check valve | 1 | |
| 22 | SB00803 | 볼(3/8) | BALL, steel | 1 | |
| 23 | 280555 | 플레이트가스켓 | GASKET, plate | 2 | |
| 24 | 150552 | 오리피스플레이트 | PLATE, orifice | 1 | |
| 25 | 150558 | 중간플레이트 | PLATE | 1 | |
| 26 | 150546 | 트롤링밸브가스켓 | GASKET, trolling valve | 1 | |
| 27 | 150540 | 트롤링밸브조합 | TROLLING VALVE ASS'Y | (1) | |
| 28 | 150518 | 트롤링디텐트스프링 | SPRING, detent | 1 | |
| 29 | 150545 | 트롤링레버 | LEVER, trolling | 1 | |
| 30 | 25524 | 케이블핀 | PIN, cable | 1 | |
| 31 | PW0815516 | 평와셔 | WASHER | 3 | |
| 32 | JNSPN8 | 스냅핀 | PIN, snap | 1 | |
| 33 | B08125070 | 스크류 | SCREW | 2 | |
| 34 | 150549AS | 트롤링브라켓조합 | TROLLING BRACKET ASS'Y | (1) | |
| 35 | 150549 | 트롤링브라켓 | BRACKET, trolling | 1 | |
| 36 | 25536 | 클램프 | CLAMP | 2 | |
| 37 | X05080012S | 십자머리스크류 | SCREW(+) | 2 | |
| 38 | N05080082S | 너트 | NUT | 4 | |
| 39 | B08125075 | 스크류 | SCREW | 3 | |
| 40 | 025532AS | 케이블브라켓조합 | CABLE BRACKET ASS'Y | (1) | |
| 41 | 025532 | 케이블브라켓 | BRACKET, cable | 1 | |
| 42 | 400525 | 심 | SHIM | 1 | |
| 43 | X05080014S | 십자머리스크류 | SCREW(+) | 2 | |
| 44 | 025533 | 전,후진명판 | PLATE, position name | 1 | |
| 45 | B08125135 | 스크류 | SCREW | 1 | |
| 46 | B08125080 | 스크류 | SCREW | 1 | |
| 47 | B08125060 | 스크류 | SCREW | 1 | |
| 48 | B08125110 | 스크류 | SCREW | 1 | |
| 49 | 150527 | 변환밸브가스켓 | GASKET, selector valve | 1 | |



ELECTRIC VALVE GROUP

| 번호 NO. | 부품 번호 PARTS NO. | 품 명 P A R T S N A M E | | 대 개(QTY) | 비 고 REMARKS |
|-----------|--------------------|--------------------------|---------------------------------|----------|-----------------|
| | | | | DMT90A | |
| 1 | ST_200560 | ST_전자밸브그룹 | ST_ELECTRIC VALVE GROUP | (1) | 24V |
| | ST_200570 | ST_전자밸브그룹 | ST_ELECTRIC VALVE GROUP | (1) | 12V |
| 2 | AS_200560 | AS_전자밸브조합 | AS_ELECTRIC VALVE ASS'Y | (1) | |
| 3 | 025514 | 슬리브 | SLEEVE | 1 | |
| 4 | 240506 | 코어가스켓 | GASKET, core | 1 | |
| 5 | 240504 | 전자밸브코어 | CORE, electron valve | 1 | |
| 6 | C06100020 | 육각소켓스크류 | SCREW, socket | 4 | |
| 7 | 240503 | 방향전환밸브 | VALVE, directional control | 1 | |
| 8 | 25019 | 동가스켓 | GASKET, copper | 1 | |
| 9 | 240502 | 밸브플러그 | PLUG, valve | 1 | |
| 10 | 150510A | 유압조정밸브조합 | PRESSURE REGULATING VALVE ASS'Y | 1 | |
| 11 | 025506 | 트롤링압력스프링 | SPRING, trolling | 1 | |
| 12 | 25507 | 외측압력스프링 | SPRING, outer | 1 | |
| 13 | 025509 | 스페이스 | SPACER | 1 | apply if needed |
| 14 | 150509 | 완충피스톤 | PISTON | 1 | |
| 15 | 25502 | 체크밸브스프링 | SPRING, check valve | 1 | |
| 16 | SB00803 | 볼(3/8) | BALL, steel | 1 | |
| 17 | 280555 | 플레이트가스켓 | GASKET, plate | 4 | |
| 18 | 280547 | 오리피스플레이트 | PLATE, orifice | 2 | |
| 19 | 280552 | 중간플레이트 | PLATE | 1 | |
| 20 | 280510 | 피스톤카바 | COVER, piston | 1 | |
| 21 | B08125045 | 스크류 | SCREW | 4 | |
| 22 | 400653 | 서브플레이트가스켓 | GASKET, sub plate | 1 | |
| 23 | 400652 | 서브플레이트 | PLATE, sub | 1 | |
| 24 | C05080018 | 육각소켓스크류 | SCREW, socket | 4 | |
| 25 | 140550 | 솔레노이드밸브조합 | SOLENOID ASS'Y | (1) | 24V |
| | 140560 | 솔레노이드밸브조합 | SOLENOID ASS'Y | (1) | 12V |
| 26 | 140551 | 솔레노이드밸브 | SOLENOID VALVE | 1 | 24V |
| | 140561 | 솔레노이드밸브 | SOLENOID VALVE | 1 | 12V |
| 27 | 140559 | 솔레노이드커넥터 조합 | SOLENOID CONNECTOR ASS'Y | 2 | 24V |
| | 140569 | 솔레노이드커넥터 조합 | SOLENOID CONNECTOR ASS'Y | 2 | 12V |
| 28 | C08125070 | 육각소켓스크류 | SCREW, socket | 3 | |
| 29 | C08125120 | 육각소켓스크류 | SCREW, socket | 2 | |
| 30 | 150527 | 변환밸브가스켓 | GASKET, selector valve | 1 | |

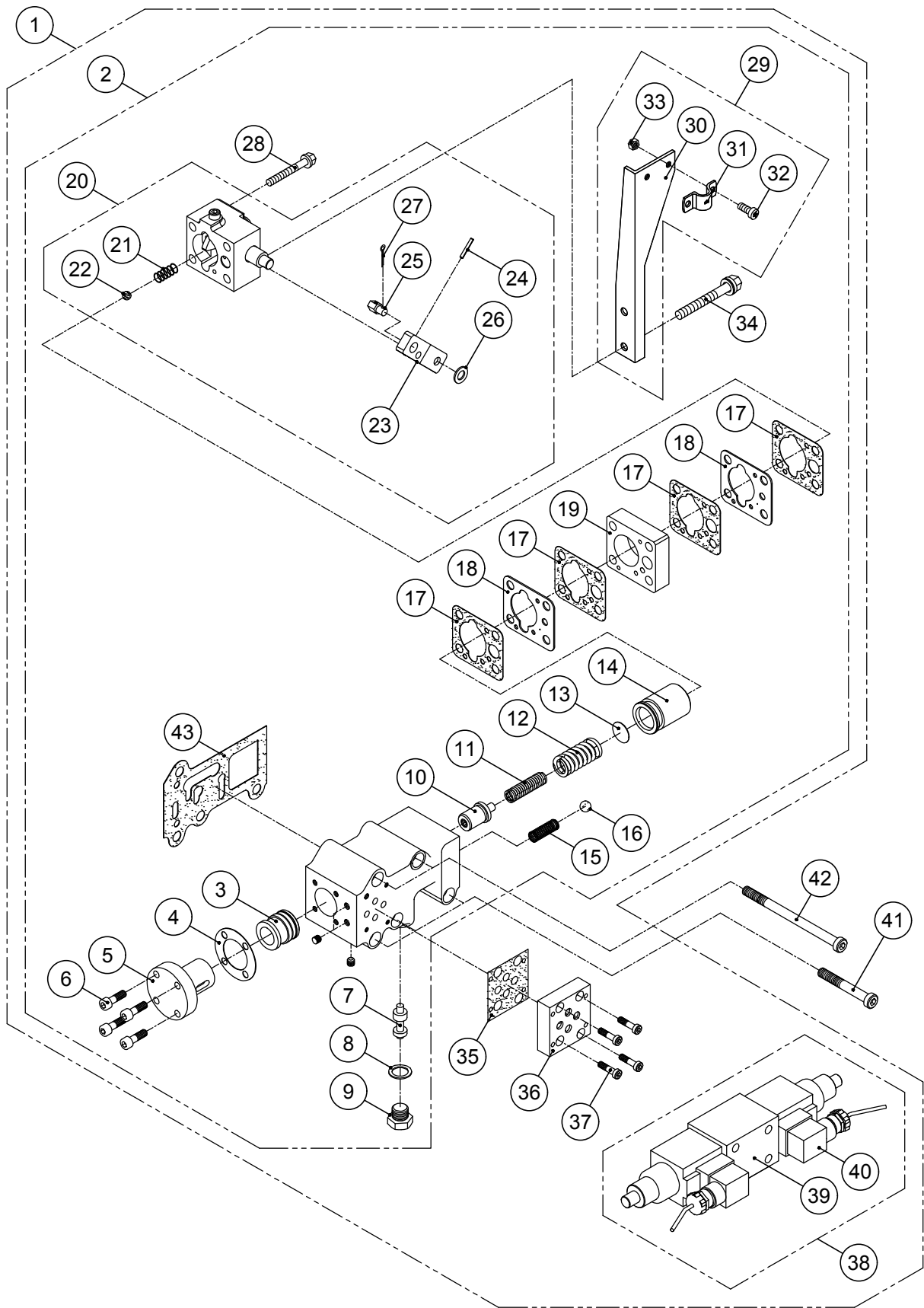


그림 번호 - 12

FIG NO. - 12

ELECTRIC VALVE GROUP (TROLLING)

| 번호 NO. | 부품 번호 PARTS NO. | 품 명 P A R T S N A M E | | 대 개(QTY) | 비 고 REMARKS |
|-----------|--------------------|--------------------------|-----------------------------------|----------|-----------------|
| | | | | DMT90A | |
| 1 | ST_140580 | ST_전자밸브그룹,트롤링 | ST ELECTRIC VALVE GROUP, TROLLING | (1) | 24V |
| | ST_140590 | ST_전자밸브그룹,트롤링 | ST ELECTRIC VALVE GROUP, TROLLING | (1) | 12V |
| 2 | AS_140580 | AS_전자밸브조합,트롤링 | AS ELECTRIC VALVE ASS'Y, TROLLING | (1) | |
| 3 | 025514 | 슬리브 | SLEEVE | 1 | |
| 4 | 240506 | 코어가스켓 | GASKET, core | 1 | |
| 5 | 240504 | 전자밸브코어 | CORE, electron valve | 1 | |
| 6 | C06100020 | 육각소켓스크류 | SCREW, socket | 4 | |
| 7 | 240503 | 방향전환밸브 | VALVE, directional control | 1 | |
| 8 | 25019 | 동가스켓 | GASKET, copper | 1 | |
| 9 | 240502 | 밸브플러그 | PLUG, valve | 1 | |
| 10 | 150510A | 유압조정밸브조합 | PRESSURE REGULATING VALVE ASS'Y | 1 | |
| 11 | 025506 | 트롤링압력스프링 | SPRING, trolling | 1 | |
| 12 | 25507 | 외측압력스프링 | SPRING, outer | 1 | |
| 13 | 025509 | 스페이스 | SPACER | 1 | apply if needed |
| 14 | 150509 | 완충피스톤 | PISTON | 1 | |
| 15 | 25502 | 체크밸브스프링 | SPRING, check valve | 1 | |
| 16 | SB00803 | 볼(3/8) | BALL, steel | 1 | |
| 17 | 280555 | 플레이트가스켓 | GASKET, plate | 4 | |
| 18 | 280547 | 오리피스플레이트 | PLATE, orifice | 2 | |
| 19 | 280552 | 중간플레이트 | PLATE | 1 | |
| 20 | 400540 | 트롤링밸브조합 | TROLLING VALVE ASS'Y | (1) | |
| 21 | 150518 | 트롤링디텐트스프링 | SPRING, detent | 1 | |
| 22 | SB01605 | 볼(5/16) | BALL, steel | 1 | |
| 23 | 150545 | 트롤링레버 | LEVER, trolling | 1 | |
| 24 | SP03020 | 스프링핀 | PIN, spring | 1 | |
| 25 | 25524 | 케이블핀 | PIN, cable | 1 | |
| 26 | PW0815516 | 평와셔 | WASHER | 1 | |
| 27 | JNSPN8 | 스냅핀 | PIN, snap | 1 | |
| 28 | B08125075 | 스크류 | SCREW | 2 | |
| 29 | 150549AS | 트롤링브라켓조합 | TROLLING BRACKET ASS'Y | (1) | |
| 30 | 150549 | 트롤링브라켓 | BRACKET, trolling | 1 | |
| 31 | 25536 | 클램프 | CLAMP | 1 | |
| 32 | X05080012S | 십자머리스크류 | SCREW(+) | 2 | |
| 33 | N05080082S | 너트 | NUT | 2 | |
| 34 | B08125070 | 스크류 | SCREW | 2 | |
| 35 | 400653 | 서브플레이트가스켓 | GASKET, sub plate | 1 | |
| 36 | 400652 | 서브플레이트 | PLATE, sub | 1 | |
| 37 | C05080018 | 육각소켓스크류 | SCREW, socket | 4 | |
| 38 | 140550 | 솔레노이드밸브조합 | SOLENOID ASS'Y | (1) | 24V |
| | 140560 | 솔레노이드밸브조합 | SOLENOID ASS'Y | (1) | 12V |
| 39 | 140551 | 솔레노이드밸브 | SOLENOID VALVE | 1 | 24V |
| | 140561 | 솔레노이드밸브 | SOLENOID VALVE | 1 | 12V |
| 40 | 140559 | 솔레노이드커넥터 조합 | SOLENOID CONNECTOR ASS'Y | 2 | 24V |
| | 140569 | 솔레노이드커넥터 조합 | SOLENOID CONNECTOR ASS'Y | 2 | 12V |
| 41 | C08125070 | 육각소켓스크류 | SCREW, socket | 3 | |
| 42 | C08125120 | 육각소켓스크류 | SCREW, socket | 2 | |
| 43 | 150527 | 변환밸브가스켓 | GASKET, selector valve | 1 | |

The contents of this manual can be modified without prior notice for the improvement of quality.



FACTORY : (52781) 13, Namgang-ro
1367 beon-gil, Jinju-si,
Gyeongnam-do, Korea

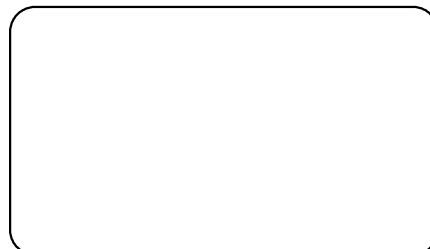
TEL : +82-55-760-5500

FAX : +82-55-755-9188

E-mail : dicl@d-i.co.kr

URL : <http://www.d-i.co.kr>

PART LIST NO. P2110N02DMT



printed: 2021. 10