

HYD' STEERING SYSTEMS

유압 조타 시스템





최고의 항해를 위한 도전!

러더 토크 계산

유압 조타 시스템은 러더 토크에 의해 선정되어야 합니다.
러더 토크를 구하는 공식은 아래와 같습니다.

$$S \times [0.4 \times B - D] \times V^2 \times 17.80$$

S (러더면적) = A x B (m²)

A : 러더높이 (m)

B : 러더폭 (m)

D : 러더보정폭(m)

V : 선박 최대 속도 (Knot)

러더치수



- ▶ 본 조건은 선박의 최대 속도가 25노트 이하일 때, 적용함.
※ 25노트 이상일경우, 영업팀에 문의 바랍니다.
- ▶ 본 계산식은 좌현에서 우현의 각도를 80°로 산정하여 계산하였습니다.

모델명 설명 및 전타범위 | 시스템 모델

모델명 형식 설명



수동 조타 시스템 선정

시스템모델	전타 회전수 (74°)	HP	최대 토크 (kgf · m)	핸들유닛	실린더 그룹
DMS 090S	6.3	100	91	DHM 035	S5015
DMS 100R	6.9	110	120	DHM 035	R100
DMS 120S	7.9	180	112	DHM 035	S5019
DMS 200S	8.1	300	208	DHP 063	S6024
DMS 350S	8.9	400	357	DHP 098	S9020
DMS 500S	10.2	550	497	DHP 119	S9028
DMS 240T	9.5	350	245	DHP 063	BT5019
DMS 461T	9.5	500	461	DHP 119	BT6024
DMS 090SW	6.3	50x2	91	DHM 035	SW5015
DMS 120SW	7.9	90x2	112	DHM 035	SW5019
DMS 200SW	8.1	150x2	208	DHP 063	SW6024
DMS 350SW	8.9	200x2	357	DHP 098	SW9020

기동 조타 시스템 선정

시스템모델	전타 회전수 (74°)	HP	최대 토크 (kgf · m)	핸들유닛	실린더 그룹	구동플리퍼조합	오일탱크조합	타각센서
DPS 130S	4.3	180	128	DHO 051	S5015	DSP20	DOT 20	DRSS 5K1
DPS 160S	5.4	250	159	DHO 051	S5019	DSP20	DOT 20	DRSS 5K1
DPS 300S	6.4	350	295	DHO 080	S6024	DSP20	DOT 20	DRSS 5K3
DPS 500S	5.5	550	505	DHO 160	S9020	DPU-V20F8	DOT 60	DRSS 5K3
DPS 700S	7.6	650	704	DHO 160	S9028	DPU-V20F8	DOT 60	DRSS 5K3
DPS 160R	4.7	250	169	DHO 051	R160	DSP20	DOT 20	DRSS 5K5
DPS 351T	5	400	348	DHO 120	BT5019	DSP20	DOT 20	DRSS 5K2
DPS 651T	7.1	600	654	DHO 160	BT6024	DPU-V20F8	DOT 60	DRSS 5K3
DPS 1200T	8.2	1000	1,236	DHO 277	T9020	DP-V20F11	DOT 60	DRSS 5K3
DPS 1600T	10.8	1200	1,723	DHO 277	T9028	DP-V20F11	DOT 60	DRSS 5K4
DPS 2000T	13.3	1800	2,135	DHO 277	T10028	DP-V20F11	DOT 60	DRSS 5K4
DPS 130SW	4.3	90 X 2	128	DHO 051	SW5015	DSP20	DOT 20	DRSS 5K1
DPS 300SW	6.4	175 X 2	295	DHO 080	SW6024	DSP20	DOT 20	DRSS 5K3
DPS 500SW	5.5	275 X 2	505	DHO 160	SW9020	DPU-V20F8	DOT 60	DRSS 5K3
DPS 700SW	7.6	325 X 2	704	DHO 160	SW9028	DPU-V20F8	DOT 60	DRSS 5K3
DPS 351TW	5	200 X 2	348	DHO 120	BTW5019	DSP20	DOT 20	DRSS 5K2
DPS 651TW	7.1	300 X 2	654	DHO 160	BTW6024	DPU-V20F8	DOT 60	DRSS 5K3
DPS 1200TW	8.2	500 X 2	1,236	DHO 277	TW9020	DP-V20F11	DOT 60	DRSS 5K3
DPS 1600TW	10.8	600 X 2	1,723	DHO 277	TW9028	DP-V20F11	DOT 60	DRSS 5K4
DPS 2000TW	13.3	900 X 2	2,135	DHO 277	TW10028	DP-V20F11	DOT 60	DRSS 5K4

시스템 모델

전자조타 시스템

시스템 모델	전타 회전수 (74°)	전타 시간 (초)	엔진 HP	최대 토크 (kgf·m)	전자핸들 유닛	실린더 그룹	구동폴리 펌프조합	오일탱크 조합	타각센서 완비품	슬레노이드 블록조합
DES 130S	3	10	180	128	DEH 100	S5015	DSP20	DOT 20	DRSA 5K1	DRT 20
DES 160S	3	10	250	159	DEH 100	S5019	DSP20	DOT 20	DRSA 5K1	DRT 20
DES 300S	3	10	350	295	DEH 100	S6024	DSP20	DOT 20	DRSA 5K3	DRT 20
DES 500	3	10	550	505	DEH 100	S9020	DPU-V20F8	DOT 60	DRSA 5K3	DRT 20
DES 700	3	10	650	704	DEH 100	S9028	DPU-V20F8	DOT 60	DRSA 5K3	DRT 20
DES 160R	3	10	250	169	DEH 100	R160	DSP20	DOT 20	DRSA 5K5	DRT 20
DES 351T	3	10	400	348	DEH 100	BT5019	DSP20	DOT 20	DRSA 5K2	DRT 20
DES 651T	3	10	600	654	DEH 100	BT6024	DPU-V20F8	DOT 60	DRSA 5K3	DRT 20
DES 1200T	3	14	1,000	1,236	DEH 100	T9020	DPU-V20F11	DOT 60	DRSA 5K3	DRT 20
DES 1600T	3	14	1200	1,723	DEH 100	T9028	DPU-V20F11	DOT 60	DRSA 5K4	DRT 20
DES 2000T	3	14	1800	2,135	DEH 100	T10028	DPU-V20F11	DOT 60	DRSA 5K4	DRT 20
DES 351TW	3	10	200X2	348	DEH 100	TW5019	DSP20	DOT 20	DRSA 5K2	DRT 20
DES 651TW	3	10	300X2	654	DEH 100	TW6024	DPU-V20F8	DOT 60	DRSA 5K3	DRT 20
DES 1200TW	3	14	500X2	1,236	DEH 100	TW9020	DPU-V20F11	DOT 60	DRSA 5K3	DRT 20
DES 1600TW	3	14	600X2	1,723	DEH 100	TW9028	DPU-V20F11	DOT 60	DRSA 5K4	DRT 20
DES 2000TW	3	14	900X2	2,135	DEH 100	TW10028	DPU-V20F11	DOT 60	DRSA 5K4	DRT 20

전자조타 시스템 (파워유닛)

[220V / 60Hz / 24V]

시스템 모델	전타 회전수 (74°)	전타 시간 (초)	엔진 HP	최대 토크 (kgf·m)	전자핸들 유닛	실린더 그룹	타각센서 완비품	파워유닛	알람박스	비상용 핸들	조타 제어 패널
EDPS 351T/TW	3	12	400	348	DEH 100	BT5019	DRSA 5K2	SP222EH2.2M1(M2)	SB22622D	DHM 044	SCP1
EDPS 651T/TW	3	12	600	654	DEH 100	BT6024	DRSA 5K3	SP222EH2.2M1(M2)	SB22622D	DHM 044	SCP1
EDPS 1200T/TW	3	14	100	1,236	DEH 100	T9020	DRSA 5K3	SP223EH3.7M1(M2)	SB37622D	DHM 044	SCP1
EDPS 1600T/TW	3	14	1,200	1,723	DEH 100	T9028	DRSA 5K4	SP224EH3.7M1(M2)	SB37622D	DHM 044	SCP1
EDPS 2000T/TW	3	14	1,800	2,135	DEH 100	T10028	DRSA 5K4	SP224EH3.7M1(M2)	SB37622D	DHM 044	SCP1
EDPS 3500TW	3	14		3,503	DEH 100	T12034	DRSA 5K4	SP225EH5.5M1	SB37622D	DHM 044	SCP1

※ 파워유닛 M1, M2의 의미는 모터의 개수를 의미합니다.
 ※ 세부 사양은 28~39 페이지 참고해 주십시오.

수동 조타시스템 모델

1. 원러더

- 1-1 싱글핸들 / 원러더 싱글실린더
- 1-2 싱글핸들 / 로타리실린더
- 1-3 싱글핸들 / 원러더 싱글실린더
- 1-4 싱글핸들 / 원러더 트윈실린더

2. 투러더

- 2-1 싱글핸들 / 투러더 싱글실린더
- 2-2 싱글핸들 / 투러더 싱글실린더

3. 카타마란

- 3-1 싱글핸들 / 싱글실린더 / 카타마란
- 3-2 싱글핸들 / 로타리실린더 / 카타마란

4. 투핸들 수동 조타 구성도

- 4-1 투핸들 수동 조타구성도 (DHM)
- 4-2 투핸들 수동 조타구성도 (DHP)

기동 조타시스템 모델

5. 원러더

- 5-1 싱글핸들 / 원러더 싱글실린더
- 5-2 싱글핸들 / 로타리실린더
- 5-3 싱글핸들 / 원러더 트윈실린더

6. 투러더

- 6-1 싱글핸들 / 투러더 싱글실린더
- 6-2 싱글핸들 / 투러더 트윈실린더

7. 투핸들 기동 조타 구성도

- 7-1 투핸들 기동 조타 구성도

전기 조타시스템 모델

8. 원러더

- 8-1 전자핸들 / 원러더 싱글실린더
- 8-2 전자핸들 / 로타리 실린더
- 8-3 전자핸들 / 원러더 트윈실린더

9. 투러더

- 9-1 전자핸들 / 투러더 싱글실린더
- 9-2 전자핸들 / 투러더 트윈실린더

전기 조타시스템 모델

10. 원러더 (파워유닛)

- 10-1 전자핸들/ 원러더 트윈실린더 / 파워유닛 (싱글모터)
- 10-2 전자핸들 / 원러더 트윈실린더 / 파워유닛 (비상모터)
- 10-3 전자핸들 / 원러더 트윈실린더 / 더블파워유닛

11. 투러더 (파워유닛)

- 11-1 전자 투러더 트윈실린더 파워유닛(싱글모터)
- 11-2 전자핸들 / 투러더 트윈실린더 / 파워유닛 (비상모터)
- 11-3 전자핸들 / 투러더 트윈실린더 / 더블파워유닛

12. 투핸들 전자핸들 조타구성도

13. 투핸들 전자핸들 조타구성도(파워유닛)

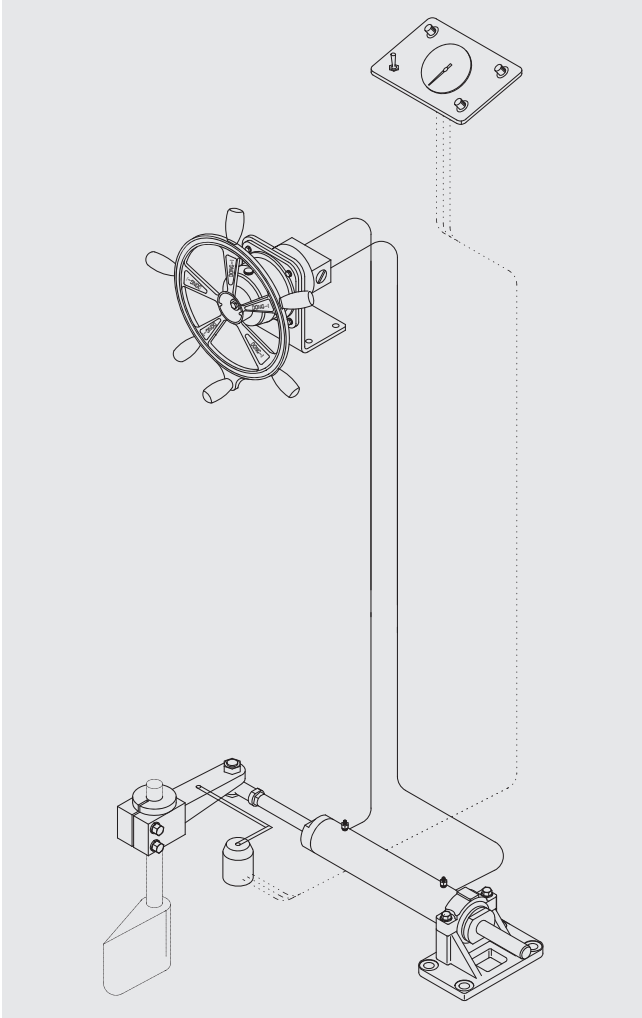
구성품 소개

14. 구성품 소개

수동 조타시스템

1-1. 싱글핸들 / 원러더 싱글실린더

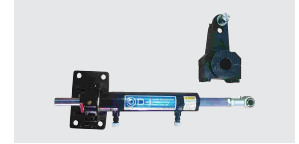
구성도



구성품



핸들유닛



실린더 그룹

옵션



타각지시기 조합



타각센서 완비품

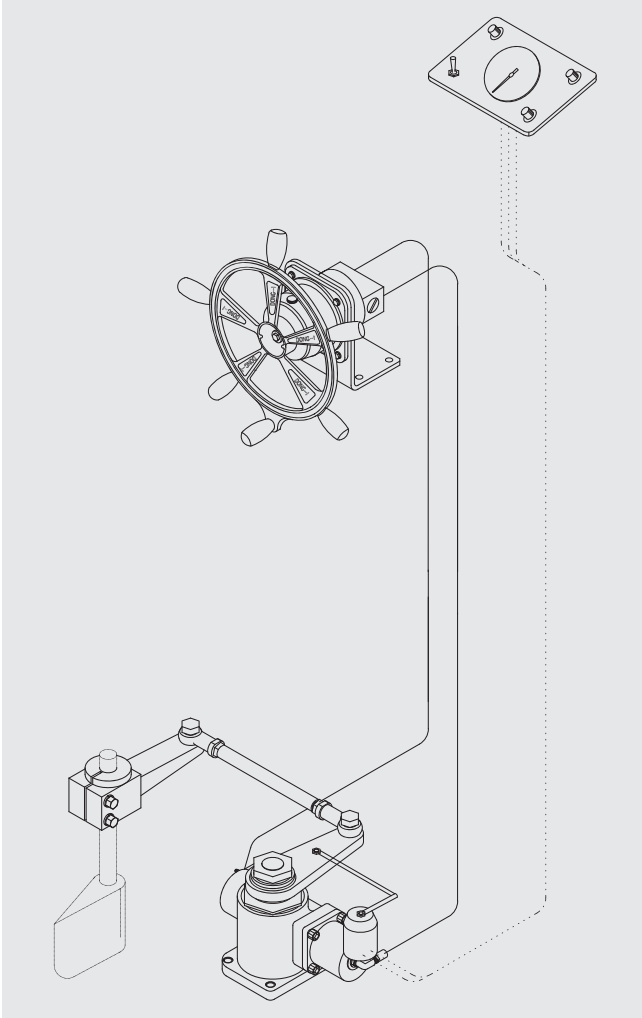
시스템 모델	전타 회전수 (74°)	엔진HP	최대 토크 (kgf · m)	구분	구성품		옵션품	
					핸들유닛	실린더 그룹	타각지시기 조합	타각센서 완비품
DMS 090S	6.3	100	91	모델	DMH 035	S5015	DAI10	DRSS 5K1
				품번	98114103C	98111000S	98636122	98600005
DMS 120S	7.9	180	112	모델	DMH 035	S5019	DAI10	DRSS 5K1
				품번	98114103C	98114000S	98636122	98600005

※ 46, 47

수동 조타시스템

1-2. 싱글핸들 / 로타리실린더

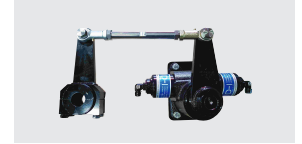
구성도



구성품



핸들유닛



실린더 그룹

옵션



타각지시기 조합



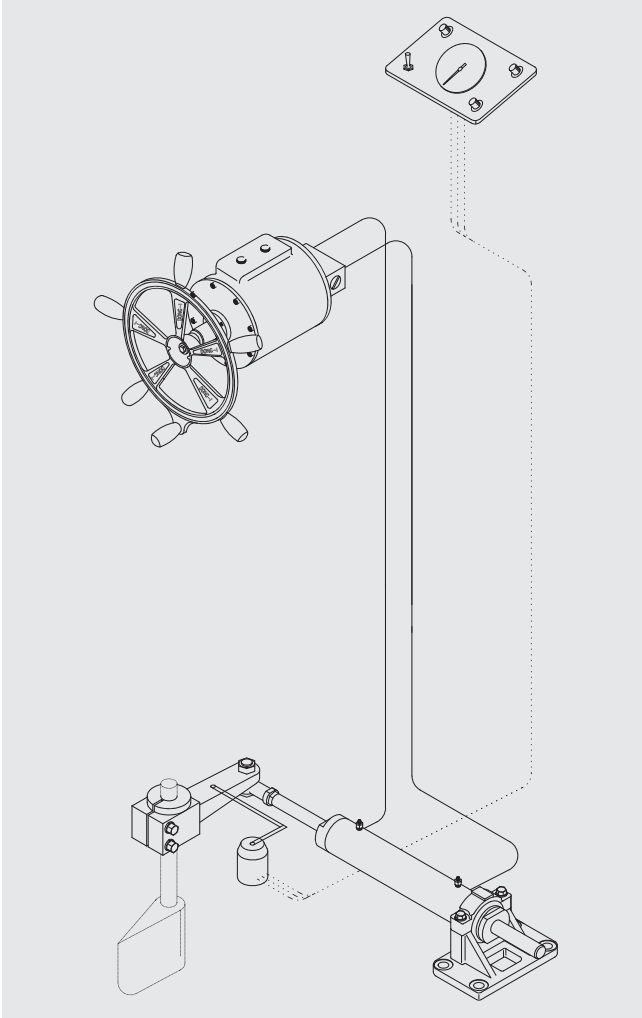
타각센서 완비품

시스템 모델	전타 회전수 (74°)	엔진HP	최대 토크 (kgf · m)	구분	구성품		옵션품	
					핸들유닛	실린더 그룹	타각지시기 조합	타각센서 완비품
DMS 100R	6.9	110	120	모델	DMH 035	R100	DAI10	DRSS 5K5
				품번	98114103C	98117000R	98636122	98600021

수동 조타시스템

1-3. 싱글핸들 / 원러더 싱글실린더

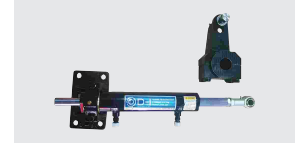
구성도



구성품



헬름펌프 그룹

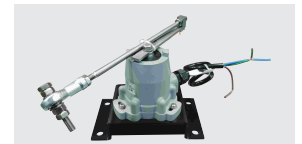


실린더 그룹

옵션



타각지시기 조합



타각센서 완비품

시스템 모델	전타 회전수 (74°)	엔진HP	최대 토크 (kgf · m)	구분	구성품		옵션품	
					헬름펌프 그룹	실린더 그룹	타각지시기 조합	타각센서 완비품
DMS 200S	8.1	300	208	모델	DHP 063	S6024	DAI10	DRSS 5K3
				품번	98226000G	98123000S	98636122	98600016
DMS 350S	8.9	400	357	모델	DHP 098	S9020	DAI10	DRSS 5K3
				품번	98232000G	98126000S	98636122	98600016
DMS 500S	10.2	550	497	모델	DHP 119	S9028	DAI10	DRSS 5K3
				품번	98235000G	98129000S	98636122	98600016

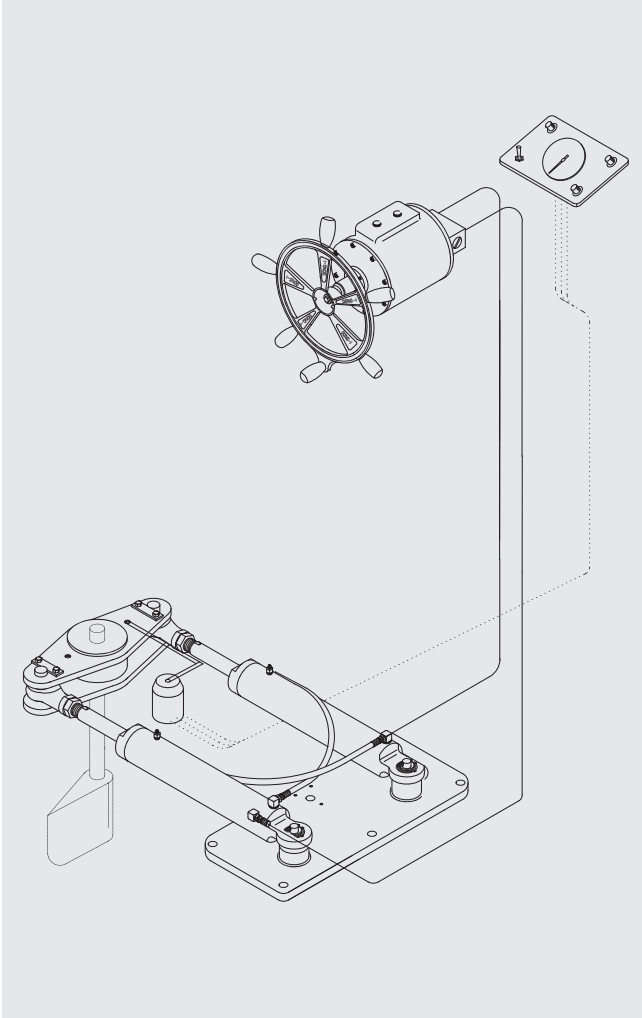
※ 핸들유닛은 47페이지 참고하여 별도로 구매해 주십시오.

※ 46, 47

수동 조타시스템

1-4. 싱글핸들 / 원러더 트윈실린더

구성도



구성품



헬름펌프 그룹



실린더 그룹

옵션



타각지시기 조합



타각센서 완비품

시스템 모델	전타 회전수 (74°)	엔진HP	최대 토크 (kgf · m)	구분	구성품		옵션품	
					헬름펌프 그룹	실린더 그룹	타각지시기 조합	타각센서 완비품
DMS 240T	9.5	350	245	모델	DHP 063	BT5019	DAI10	DRSS 5K2
				품번	98226000G	98163000T	98636122	98600009
DMS 461T	9.5	500	461	모델	DHP 119	BT6024	DAI10	DRSS 5K3
				품번	98235000G	98166000T	98636122	98600016

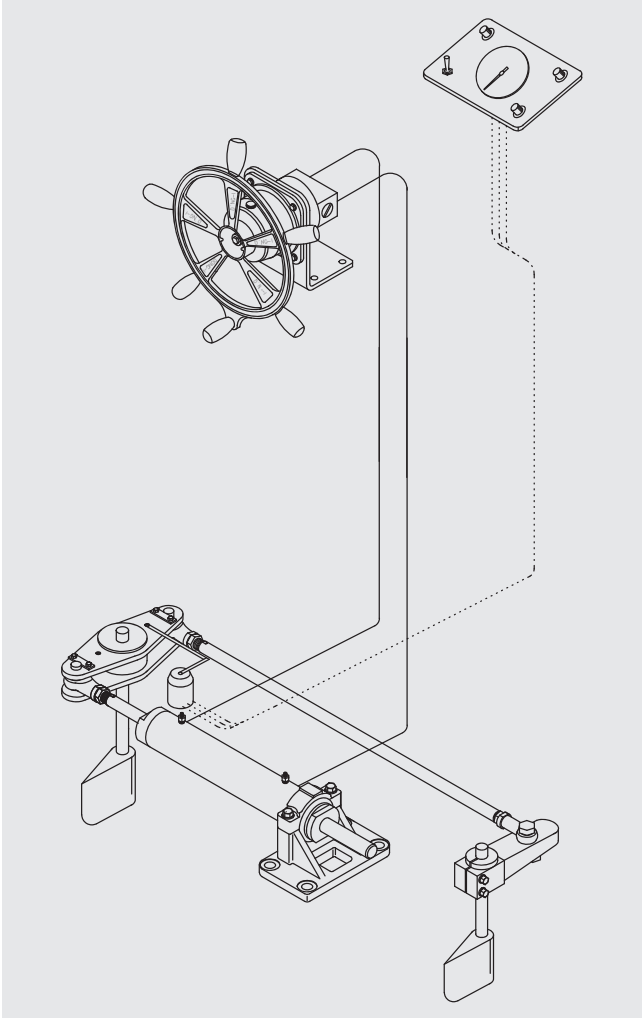
※ 핸들유닛은 47페이지 참고하여 별도로 구매해 주십시오.

※ 46, 47

수동 조타시스템

2-1. 싱글핸들 / 투러더 싱글실린더

구성도



구성품



핸들유닛



실린더 그룹

옵션



타각지시기 조합



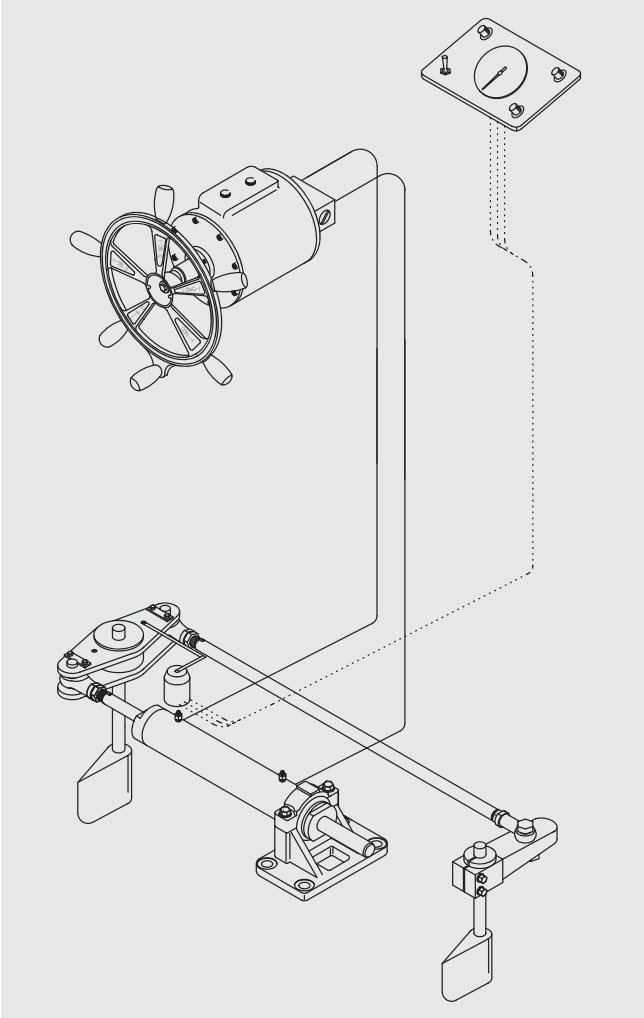
타각센서 완비품

시스템 모델	전타 회전수 (74°)	엔진HP	최대 토크 (kgf · m)	구분	구성품		옵션품	
					핸들유닛	실린더 그룹	타각지시기 조합	타각센서 완비품
DMS 090SW	6.3	50 x 2	91	모델	DMH 035	SW5015	DAI10	DRSS 5K1
				품번	98114103C	98111000SW	98636122	98600005
DMS 120SW	7.9	90 x 2	112	모델	DMH 035	SW5019	DAI10	DRSS 5K1
				품번	98114103C	98114000SW	98636122	98600005

수동 조타시스템

2-2. 싱글핸들 / 투러더 싱글실린더

구성도



구성품



헬름펌프 그룹

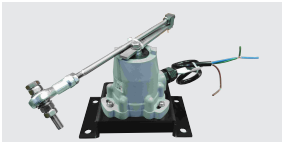


실린더 그룹

옵션



타각지시기 조합



타각센서 완비품

시스템 모델	전타 회전수 (74°)	엔진HP	최대 토크 (kgf · m)	구분	구성품		옵션품	
					헬름펌프 그룹	실린더 그룹	타각지시기 조합	타각센서 완비품
DMS 200SW	8.1	150 x 2	208	모델	DHP 063	SW6024	DAI10	DRSS 5K3
				품번	98226000G	98123000SW	98636122	98600016
DMS 350SW	8.9	200 x 2	357	모델	DHP 098	SW9020	DAI10	DRSS 5K3
				품번	98232000G	98126000SW	98636122	98600016

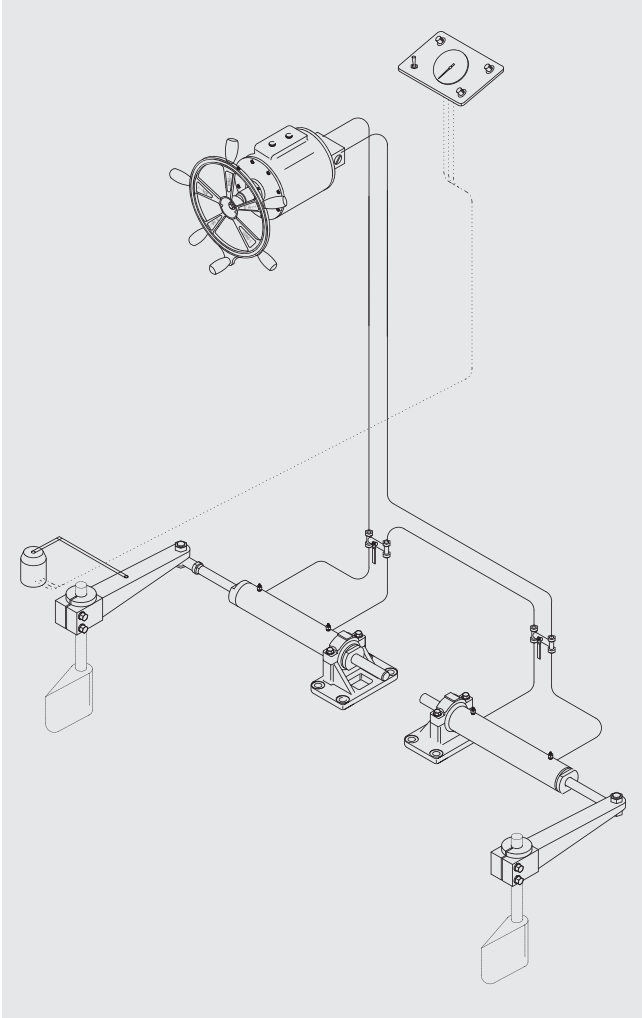
※ 핸들유닛은 47페이지 참고하여 별도로 구매해 주십시오.

※ 46, 47

수동 조타시스템

3-1. 싱글핸들 / 싱글실린더 / 카타마란

구성도



구성품



헬름펌프 그룹



실린더 그룹

옵션



타각지시기 조합

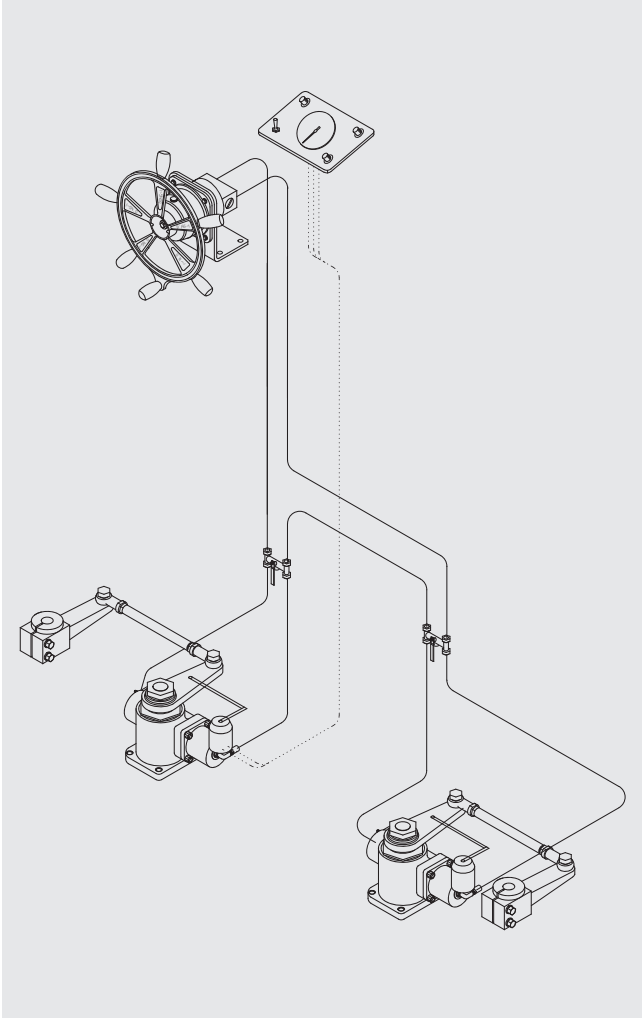


타각센서 완비품

시스템 모델	전타 회전수 (74°)	엔진HP	최대 토크 (kgf · m)	구분	구성품		옵션품	
					헬름펌프 그룹	실린더 그룹	타각지시기 조합	타각센서 완비품
DMS 200S	8.1	150 x 2	208	모델	DHP 063	S6024	DAI10	DRSS 5K3
				품번	98226000G	98123000S	98636122	98600016
DMS 350S	8.9	200 x 2	357	모델	DHP 098	S9020	DAI10	DRSS 5K3
				품번	98232000G	98126000S	98636122	98600016
DMS 500S	10.2	275 x 2	497	모델	DHP 119	S9028	DAI10	DRSS 5K3
				품번	98235000G	98129000S	98636122	98600016

※ 본 모델의 경우 실린더를 2개씩 주문해 주십시오.
 ※ 핸들유닛은 47페이지 참고하여 별도로 구매해 주십시오.
 ※ 62페이지 참고하여 카타마란용 니플조합 2개를 반드시 구매해 주십시오.
 ※ 46, 47

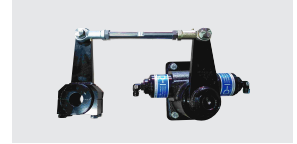
구성도



구성품



핸들유닛

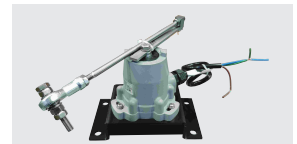


실린더 그룹

옵션



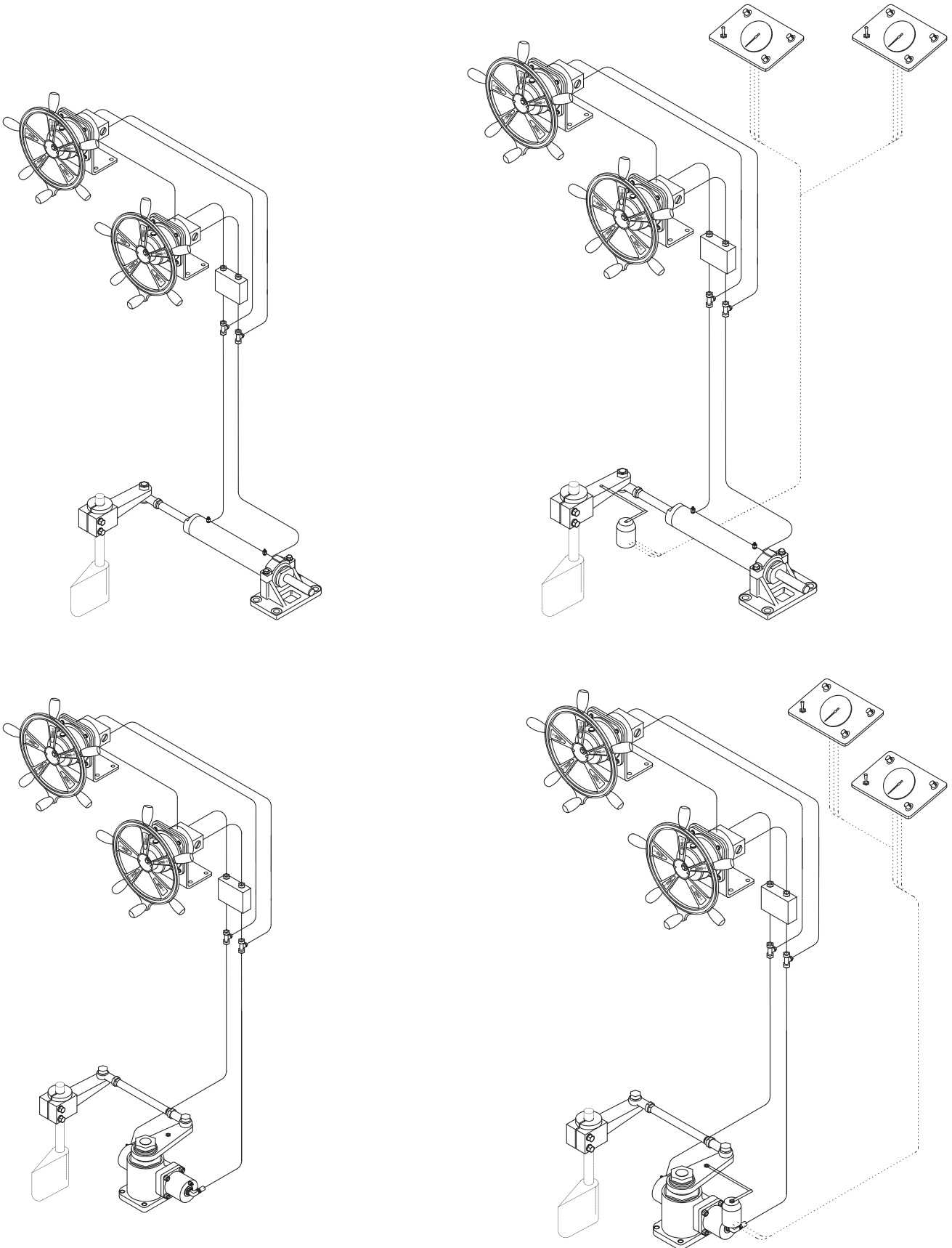
타각지시기 조합



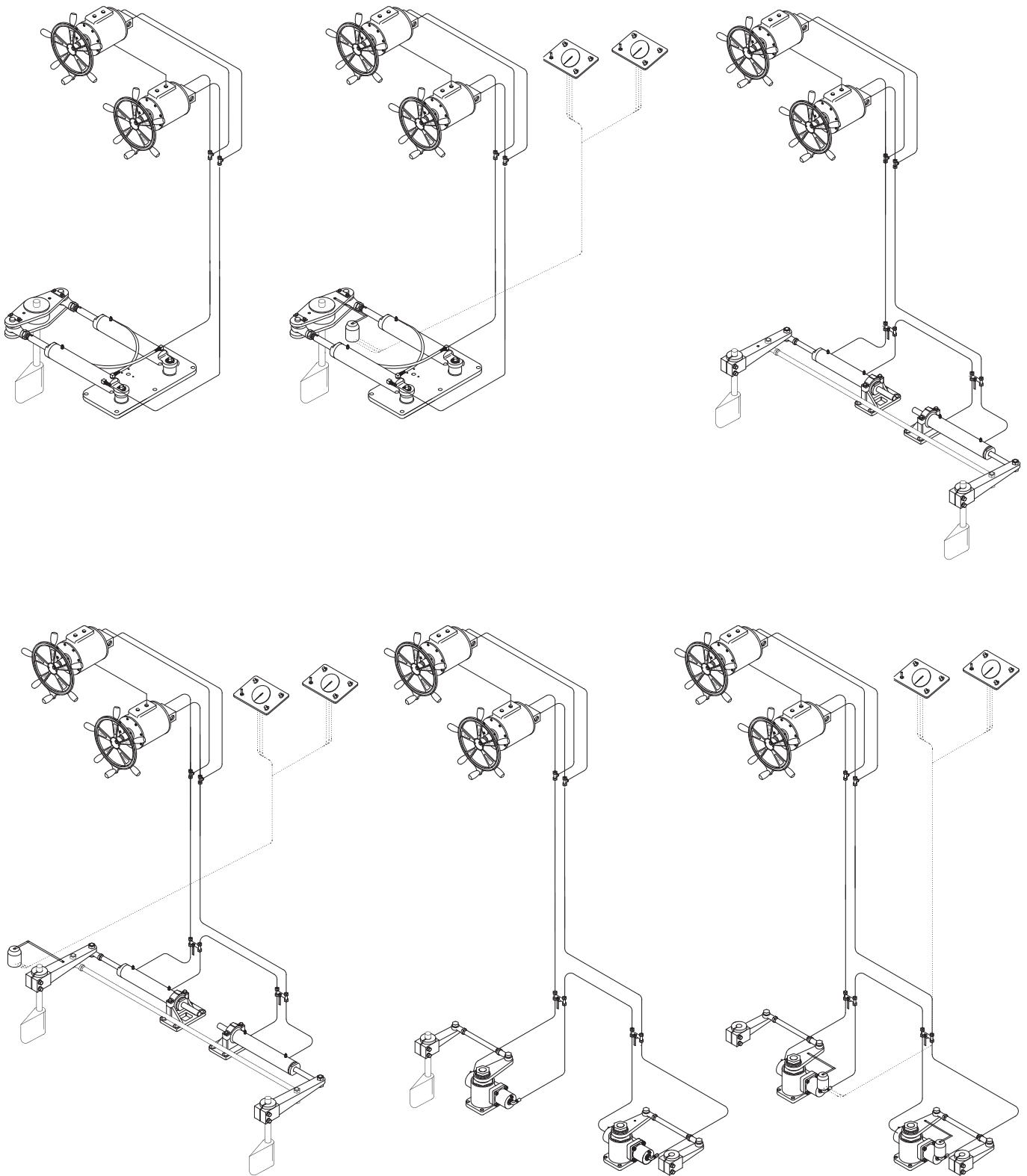
타각센서 완비품

시스템 모델	전타 회전수 (74°)	엔진HP	최대 토크 (kgf · m)	구분	구성품		옵션품	
					핸들유닛	실린더 그룹	타각지시기 조합	타각센서 완비품
DMS100R	6.9	110	120	모델	DMH 035	R100	DAI10	DRSS 5K5
				품번	98114103C	98117000R	98636122	98600021

※ 본 모델의 경우 실린더를 2개씩 주문해 주십시오.
 ※ 핸들유닛은 47페이지 참고하여 별도로 구매해 주십시오.
 ※ 62페이지 참고하여 카타마란용 니플조합 2개를 반드시 구매해 주십시오.

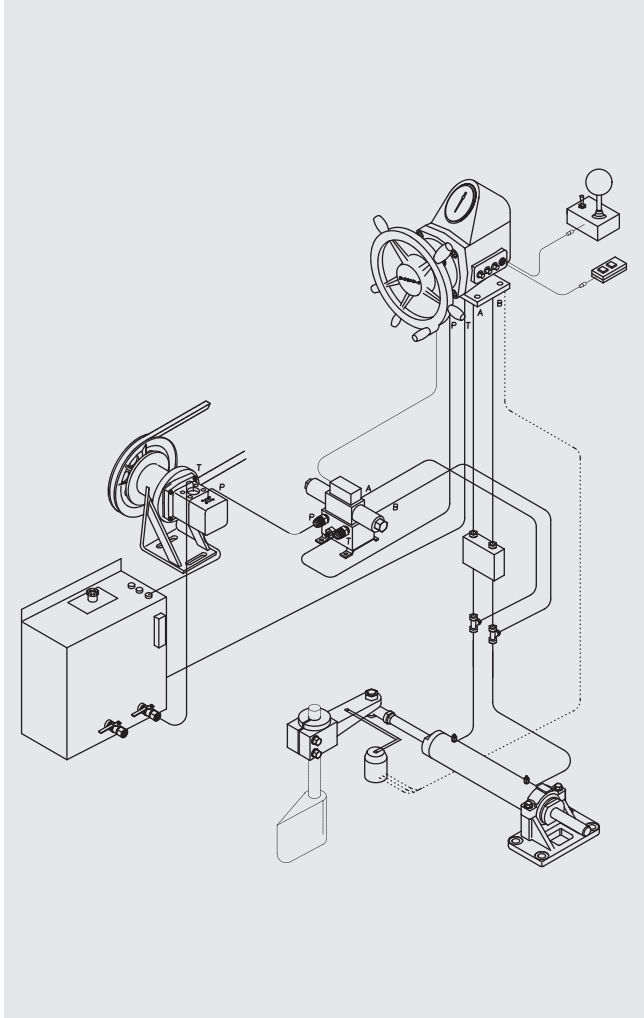


※ 62페이지 참고하여, T형 니플조합 2개를 반드시 구매해 주십시오.
 ※ 61페이지 참고하여, 로크밸브 1개를 반드시 구매해 주십시오.



※ 상기의 트윈실린더 적용시 62페이지 참고하여, T형 니플조합 2개를 반드시 구매해 주십시오.

구성도



구성품



핸들유닛



실린더 그룹



구동폴리 펌프조합

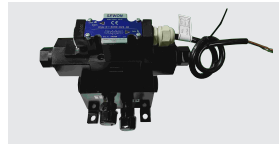


오일탱크조합



타각센서 완비품

옵션



슬레노이드 블록조합



컨트롤박스



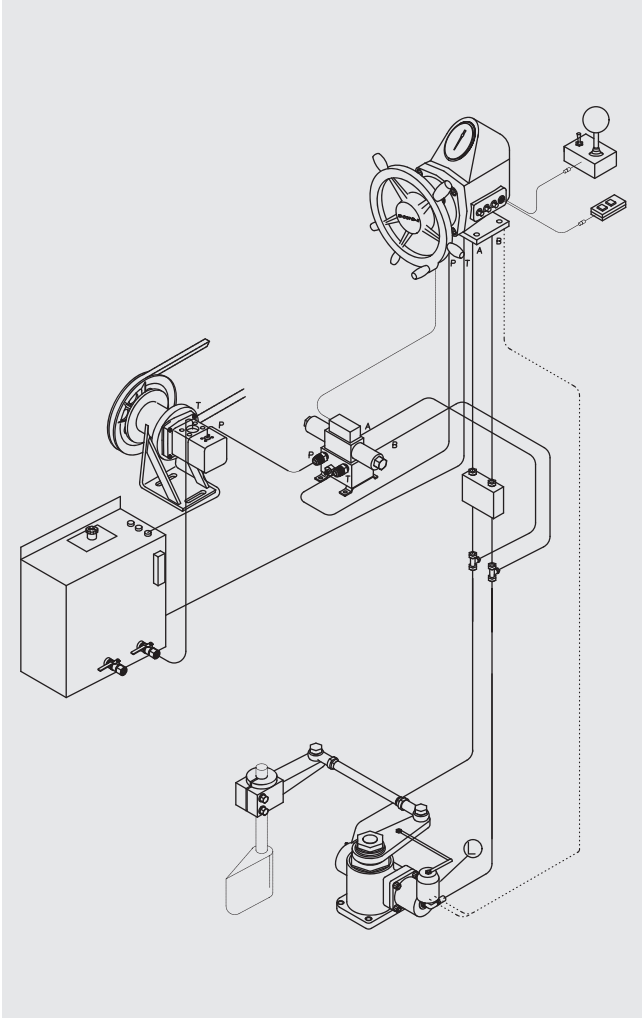
핸드스위치

시스템 모델	전타 회전수 (74°)	엔진 HP	최대 토크 (kgf·m)	구분	핸들 유닛	실린더 그룹	구동 폴리 펌프 조합	오일 탱크 조합	타각 센서 완비품	옵션		
										슬레노이드 블록조합	컨트롤 박스	스위치
DPS 130S	4.3	180	128	모델	DHO 051	S5015	DSP20	DOT 20	DRSS 5K1	DRT-10	DSC	HY-1022
				품번	98261700	98111000S	98452120G	99065401AS	98600005	99016800AS	98684001	98117830
DPS 160S	5.4	250	159	모델	DHO 051	S5019	DSP20	DOT 20	DRSS 5K1	DRT-10	DSC	HY-1022
				품번	98261700	98114000S	98452120G	99065401AS	98600005	99016800AS	98684001	98117830
DPS 300S	6.4	350	295	모델	DHO 080	S6024	DSP20	DOT 20	DRSS 5K3	DRT-10	DSC	HY-1022
				품번	98264700	98123000S	98452120G	99065401AS	98600016	99016800AS	98684001	98117830
DPS 500S	5.5	550	505	모델	DHO 160	S9020	DPU-V20F8	DOT 60	DRSS 5K3	DRT-10	DSC	HY-1022
				품번	98269700	98126000S	98451700	98500200AS	98600016	99016800AS	98684001	98117830
DPS 700S	7.6	650	704	모델	DHO 160	S9028	DPU-V20F8	DOT 60	DRSS 5K3	DRT-10	DSC	HY-1022
				품번	98269700	98129000S	98451700	98500200AS	98600016	99016800AS	98684001	98117830

※ 슬레노이드 밸브 구매시 62페이지 참고하여, T형 니플조합 2개를 구매해 주십시오.

※

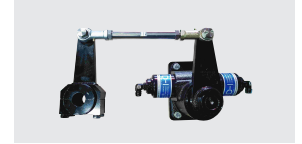
구성도



구성품



핸들유닛



실린더 그룹



구동폴리 펌프조합

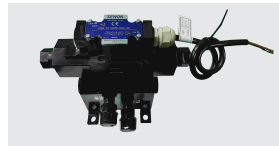


오일탱크조합



타각센서 완비품

옵션



슬레노이드 블록조합



컨트롤박스

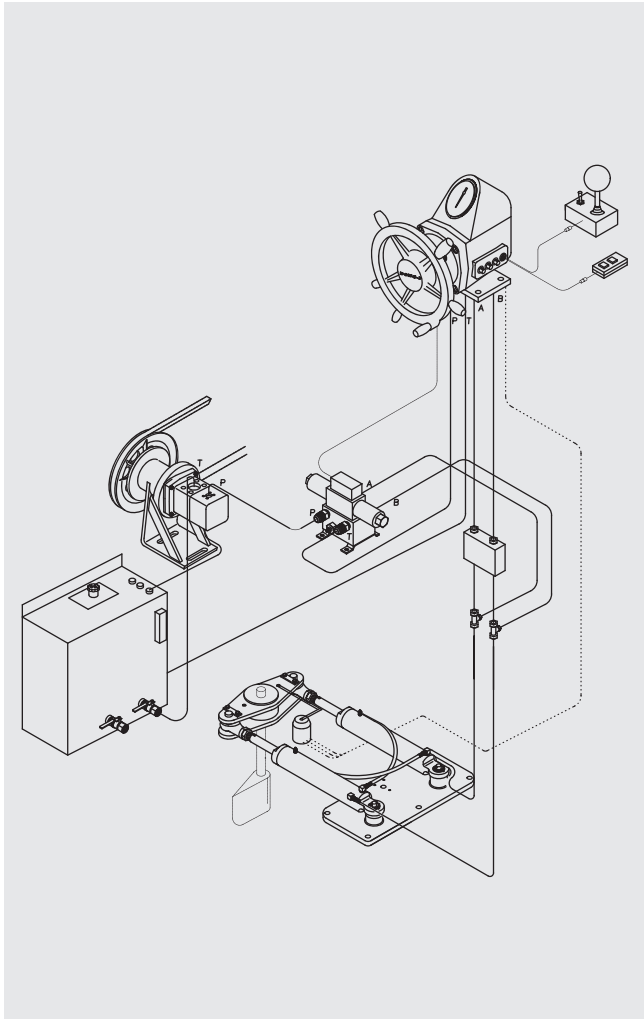


핸드스위치

시스템 모델	전타 회전수 (74°)	엔진 HP	최대 토크 (kgf·m)	구분	핸들 유닛	실린더 그룹	구동 폴리 펌프 조합	오일 탱크 조합	타각 센서 완비품	옵션		
										슬레노이드 블록조합	컨트롤 박스	스위치
DPS 160R	4.7	250	169	모델	DH0051	R160	DSP20	DOT 20	DRSS 5K5	DRT-10	DSC	HY-1022
				품번	98261700	98117000P	98452120G	99065401AS	98600021	99016800AS	98684001	98117830

※ 슬레노이드 밸브 구매시 62페이지 참고하여, T형 니플조합 2개를 구매해 주십시오.

구성도



구성품



핸들유닛



실린더 그룹



구동폴리 펌프조합



오일탱크조합



타각센서 완비품

옵션



슬레노이드 블록조합



컨트롤박스



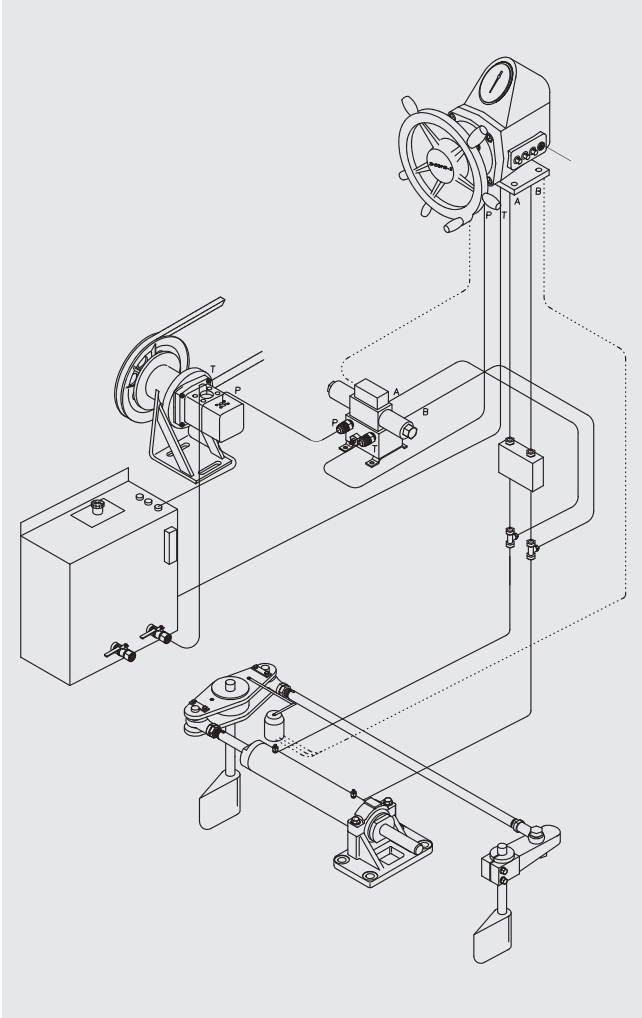
핸드스위치

시스템 모델	전타 회전수 (74°)	엔진 HP	최대 토크 (kgf·m)	구분	핸들 유닛	실린더 그룹	구동 폴리 펌프 조합	오일 탱크 조합	타각 센서 완비품	옵션		
										슬레노이드 블록조합	컨트롤 박스	스위치
DPS 351T	5	400	348	모델	DHO 120	BT5019	DSP20	DOT 20	DRSS 5K2	DRT-10	DSC	HY-1022
				품번	98267700	98163000T	98452120G	99065401AS	98600009	99016800AS	98684001	98117830
DPS 651T	7.1	600	654	모델	DHO 160	BT6024	DPU-V20F8	DOT 60	DRSS 5K3	DRT-10	DSC	HY-1022
				품번	98269700	98166000T	98451700	98500200AS	98600016	99016800AS	98684001	98117830
DPS 1200T	8.2	1000	1236	모델	DHO 277	T9020	DPU-V20F11	DOT 60	DRSS 5K3	DRT-10	DSC	HY-1022
				품번	98276700	98167000T	98453700	98500300AS	98600016	99016800AS	98684001	98117830
DPS 1600T	10.8	1200	1723	모델	DHO 277	T9028	DPU-V20F11	DOT 60	DRSS 5K4	DRT-10	DSC	HY-1022
				품번	98276700	98170000T	98453700	98500300AS	98600018	99016800AS	98684001	98117830
DPS 2000T	13.3	1800	2135	모델	DHO 277	T10028	DPU-V20F11	DOT 60	DRSS 5K4	DRT-10	DSC	HY-1022
				품번	98276700	98173000T	98453700	98500300AS	98600018	99016800AS	98684001	98117830

※ 슬레노이드 밸브 구매시 62페이지 참고하여, T형 니플조합 2개를 구매해 주십시오.

※

구성도



구성품



핸들유닛



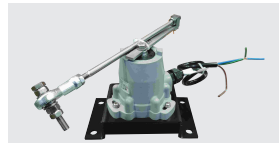
실린더 그룹



구동폴리 펌프조합

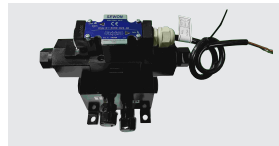


오일탱크조합



타각센서 완비품

옵션



솔레노이드 블록조합



컨트롤박스



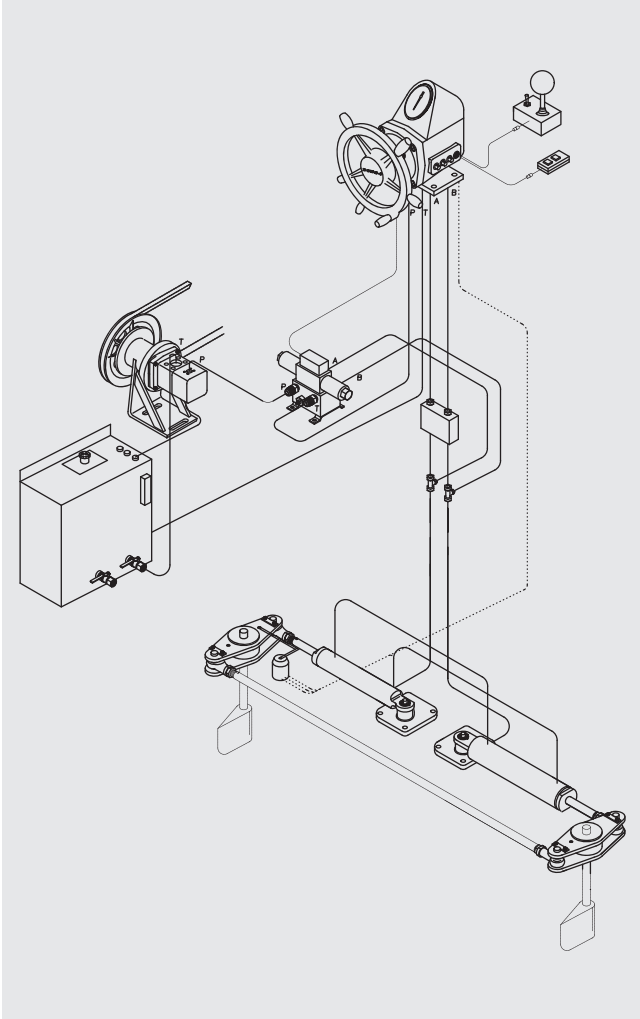
핸드스위치

시스템 모델	전타 회전수 (74°)	엔진 HP	최대 토크 (kgf·m)	구분	핸들 유닛	실린더 그룹	구동 폴리 펌프 조합	오일 탱크 조합	타각 센서 완비품	옵션		
										솔레노이드 블록조합	컨트롤 박스	스위치
DPS 130SW	4.3	90 X 2	128	모델	DH0 051	SW5015	DSP20	DOT 20	DRSS 5K1	DRT-10	DSC	HY-1022
				품번	98261700	98111000SW	98452120G	99065401AS	98600005	99016800AS	98684001	98117830
DPS 300SW	6.4	175 X 2	295	모델	DH0 080	SW6024	DSP20	DOT 20	DRSS 5K3	DRT-10	DSC	HY-1022
				품번	98264700	98123000SW	98452120G	99065401AS	98600016	99016800AS	98684001	98117830
DPS 500SW	5.5	275 X 2	505	모델	DH0 120	SW9020	DPU-V20F8	DOT 60	DRSS 5K3	DRT-10	DSC	HY-1022
				품번	98267700	98126000SW	98451700	98500300AS	98600016	99016800AS	98684001	98117830
DPS 700SW	7.6	325 X 2	704	모델	DH0 160	SW9028	DPU-V20F8	DOT 60	DRSS 5K3	DRT-10	DSC	HY-1022
				품번	98269700	98129000SW	98451700	98500300AS	98600016	99016800AS	98684001	98117830

※ 솔레노이드 밸브 구매시 62페이지 참고하여, T형 니플조합 2개를 구매해 주십시오.

※

구성도



구성품



핸들유닛



실린더 그룹



구동폴리 펌프조합

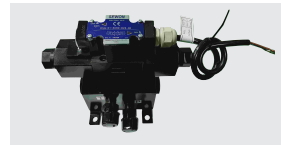


오일탱크조합



타각센서 완비품

옵션



솔레노이드 블록조합



컨트롤박스

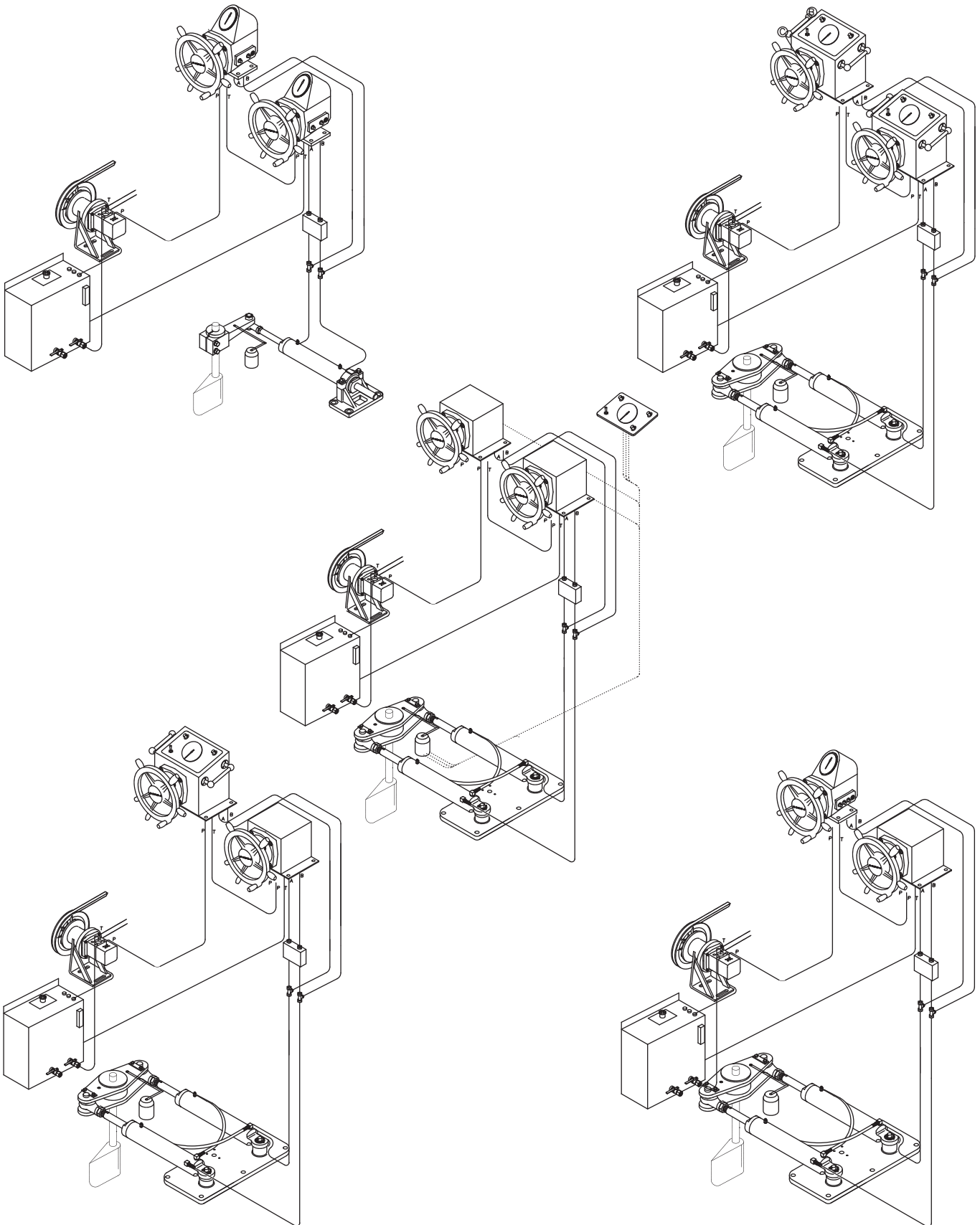


핸드스위치

시스템 모델	전타 회전수 (74°)	엔진 HP	최대 토크 (kgf·m)	구분	핸들 유닛	실린더 그룹	구동 폴리 펌프 조합	오일 탱크 조합	타각 센서 완비품	옵션		
										솔레노이드 블록조합	컨트롤 박스	스위치
DPS 351TW	5	200 X 2	348	모델	DHO 120	BTW5019	DSP20	DOT 20	DRSS 5K2	DRT-10	DSC	HY-1022
				품번	98267700	98163000TW	98452120G	99065401AS	98600009	99016800AS	98684001	98117830
DPS 651TW	7.1	300 X 2	654	모델	DHO 160	BTW6024	DPU-V20F8	DOT 60	DRSS 5K3	DRT-10	DSC	HY-1022
				품번	98269700	98166000TW	98451700	98500300AS	98600016	99016800AS	98684001	98117830
DPS 1200TW	8.2	500 X 2	1236	모델	DHO 277	TW9020	DP-V20F11	DOT 60	DRSS 5K3	DRT-10	DSC	HY-1022
				품번	98276700	98167000TW	98453700	98500300AS	98600016	99016800AS	98684001	98117830
DPS 1600TW	10.8	600 X 2	1723	모델	DHO 277	TW9028	DP-V20F11	DOT 60	DRSS 5K4	DRT-10	DSC	HY-1022
				품번	98276700	98170000TW	98453700	98500300AS	98600018	99016800AS	98684001	98117830
DPS 2000TW	13.3	900 X 2	2135	모델	DHO 277	TW10028	DP-V20F11	DOT 60	DRSS 5K4	DRT-10	DSC	HY-1022
				품번	98276700	98173000TW	98453700	98500300AS	98600018	99016800AS	98684001	98117830

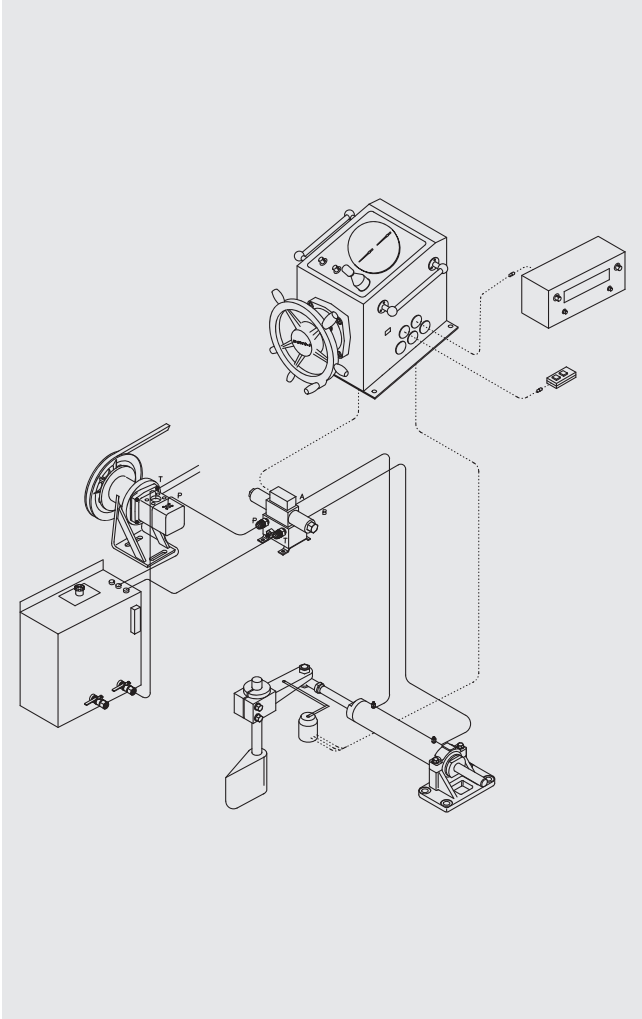
※ 솔레노이드 밸브 구매시 62페이지 참고하여, T형 니플조합 2개를 구매해 주십시오.

※



※ 62페이지 참고하여, 기동용 니플조합 2개를 구매해 주십시오.
 ※ 61페이지 참고하여, 로크밸브 1개를 반드시 구매해 주십시오.

구성도



구성품



전자핸들유닛



실린더 그룹



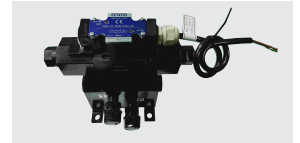
구동폴리 펌프조합



오일탱크조합

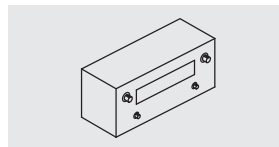


타각센서 완비품



솔레노이드 블록조합

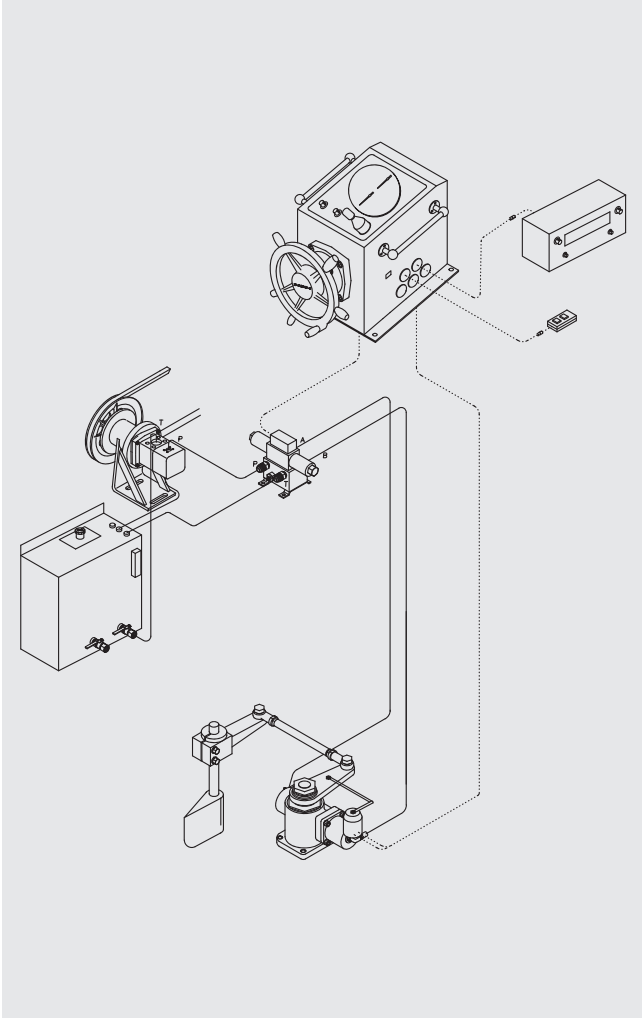
옵션



APS

시스템 모델	전타 회전수 (74°)	전타 시간 (초)	엔진 HP	최대 토크 (kgf·m)	구분	구성품						옵션
						전자핸들 유닛	실린더 그룹	구동폴리 펌프조합	오일탱크 조합	타각센서 완비품	솔레노이드 블록조합	오토파일럿
DES 130S	3	10	180	128	모델	DEH 100	S5015	DSP20	DOT 20	DRSS 5K1	DRT 20	-
					품번	98250000	98111000S	98452120G	99065401AS	98600006	98117900AS	-
DES 160S	3	10	250	159	모델	DEH 100	S5019	DSP20	DOT 20	DRSS 5K1	DRT 20	-
					품번	98250000	98114000S	98452120G	99065401AS	98600006	98117900AS	-
DES 300S	3	10	350	295	모델	DEH 100	S6024	DSP20	DOT 20	DRSS 5K3	DRT 20	-
					품번	98250000	98123000S	98452120G	99065401AS	98600014	98117900AS	-
DES 500	3	10	550	505	모델	DEH 100	S9020	DPU-V20F8	DOT 60	DRSS 5K3	DRT 20	-
					품번	98250000	98126000S	98451700	98500300AS	98600014	98117900AS	-
DES 700	3	10	650	704	모델	DEH 100	S9028	DPU-V20F8	DOT 60	DRSS 5K3	DRT 20	-
					품번	98250000	98129000S	98451700	98500300AS	98600014	98117900AS	-

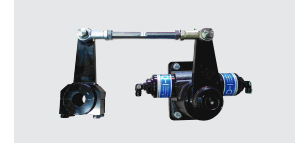
구성도



구성품



전자핸들유닛



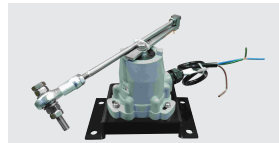
실린더 그룹



구동폴리 펌프조합



오일탱크조합

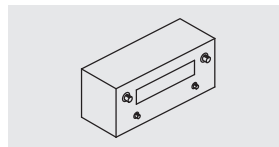


타각센서 완비품



솔레노이드 블록조합

옵션



APS

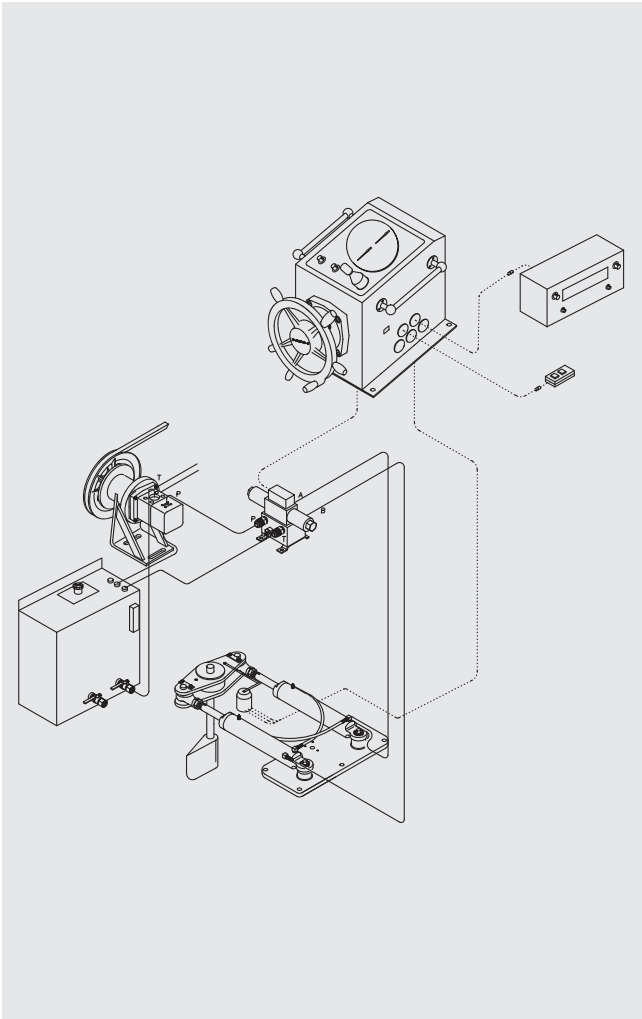
시스템 모델	전타 회전수 (74°)	전타 시간 (초)	엔진 HP	최대 토크 (kgf·m)	구분	구성품						옵션
						전자핸들 유닛	실린더 그룹	구동폴리 펌프조합	오일탱크 조합	타각센서 완비품	솔레노이드 블록조합	오토파일럿
DES 160R	3	10	250	169	모델	DEH 100	R160	DSP20	DOT 20	DRSS 5K5	DRT 20	-
					품번	98250000	98117000P	98452120G	99065401AS	98600022	98117900AS	-

※

8

54, 55

구성도



구성품



전자핸들유닛



실린더 그룹



구동폴리 펌프조합



오일탱크조합

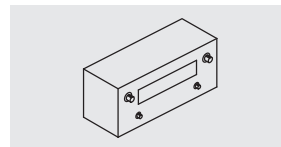


타각센서 완비품



솔레노이드 블록조합

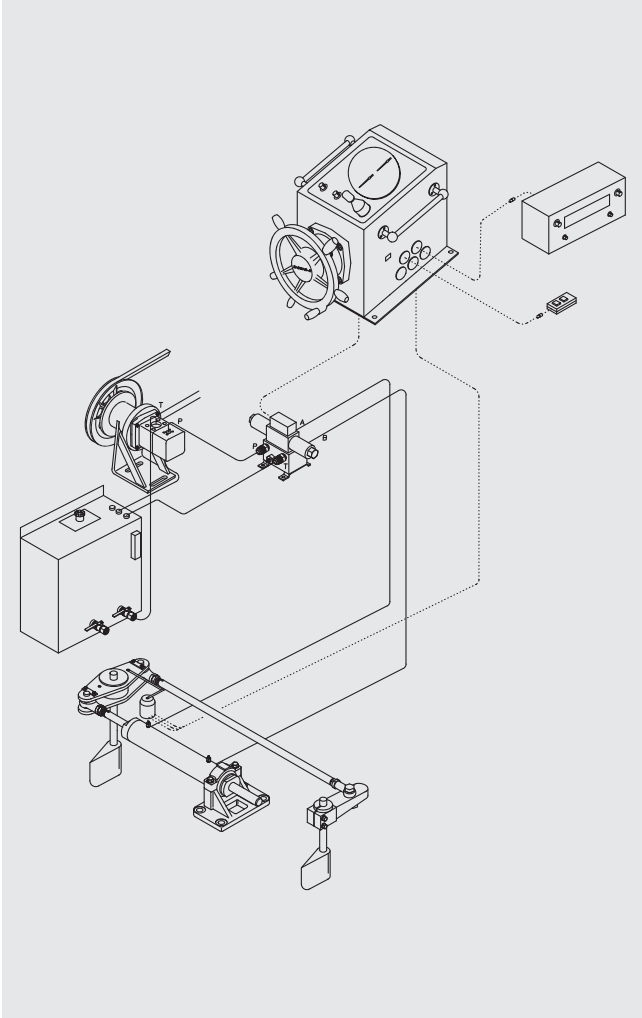
옵션



APS

시스템 모델	전타 회전수 (74°)	전타 시간 (초)	엔진 HP	최대 토크 (kgf·m)	구분	구성품						옵션
						전자핸들 유닛	실린더 그룹	구동폴리 펌프조합	오일탱크 조합	타각센서 완비품	솔레노이드 블록조합	오토파일럿
DES 351T	3	10	400	348	모델	DEH 100	BT5019	DSP20	DOT 20	DRSS 5K2	DRT 20	-
					품번	98250000	98163000T	98452120G	99065401AS	98600010	98117900AS	-
DES 651T	3	10	600	654	모델	DEH 100	BT6024	DPU-V20F8	DOT 60	DRSS 5K3	DRT 20	-
					품번	98250000	98166000T	98451700	98500300AS	98600014	98117900AS	-
DES 1200T	3	14	100	1,236	모델	DEH 100	T9020	DPU-V20F11	DOT 60	DRSS 5K3	DRT 20	-
					품번	98250000	98167000T	98453700	98500300AS	98600014	98117900AS	-
DES 1600T	3	14	1200	1,723	모델	DEH 100	T9028	DPU-V20F11	DOT 60	DRSS 5K4	DRT 20	-
					품번	98250000	98170000T	98453700	98500300AS	98600019	98117900AS	-
DES 2000T	3	14	1800	2,135	모델	DEH 100	T10028	DPU-V20F11	DOT 60	DRSS 5K4	DRT 20	-
					품번	98250000	98173000T	98453700	98500300AS	98600019	98117900AS	-

구성도



구성품



전자핸들유닛



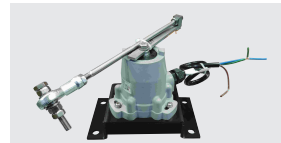
실린더 그룹



구동폴리 펌프조합



오일탱크조합

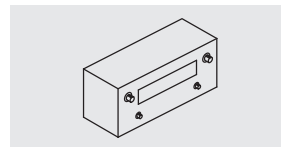


타각센서 완비품



솔레노이드 블록조합

옵션



APS

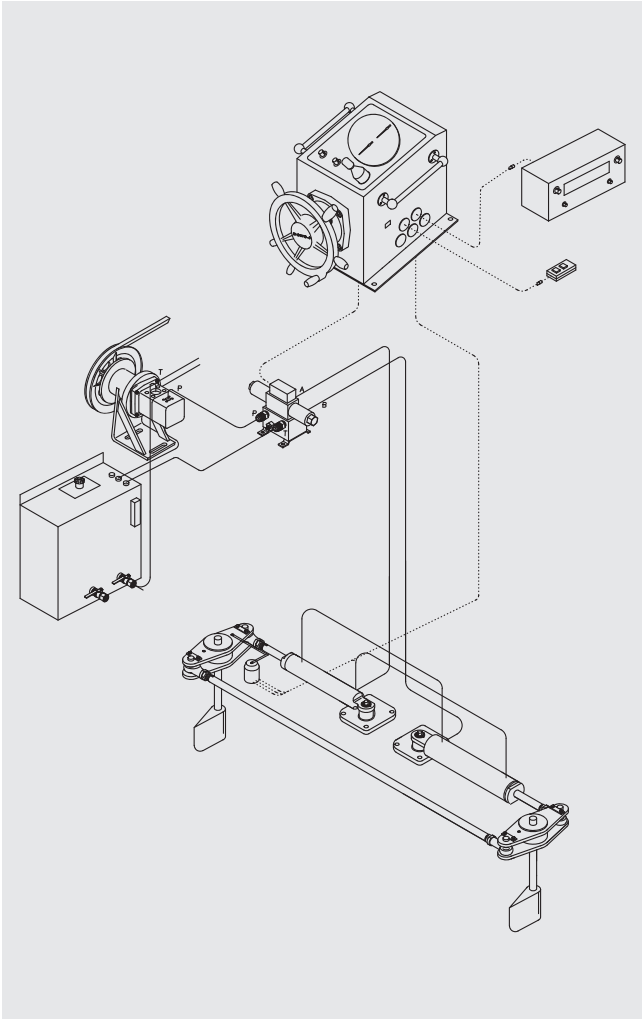
시스템 모델	전타 회전수 (74°)	전타 시간 (초)	엔진 HP	최대 토크 (kgf·m)	구분	구성품						옵션
						전자핸들 유닛	실린더 그룹	구동폴리 펌프조합	오일탱크 조합	타각센서 완비품	솔레노이드 블록조합	오토파일럿
DES 160SW	3	10	90 x 2	159	모델	DEH 100	SW5015	DSP20	DOT 20	DRSS 5K1	DRT 20	-
					품번	98250000	98111000SW	98452120G	99065401AS	98600006	98117900AS	-
DES 200SW	3	10	125 x 2	295	모델	DEH 100	SW6024	DSP20	DOT 20	DRSS 5K3	DRT 20	-
					품번	98250000	98123000SW	98452120G	99065401AS	98600014	98117900AS	-
DES 500SW	3	10	175 x 2	505	모델	DEH 100	SW9020	DPU-V20F8	DOT 60	DRSS 5K3	DRT 20	-
					품번	98250000	98126000SW	98451700	98500300AS	98600014	98117900AS	-
DES 700SW	3	10	275 x 2	704	모델	DEH 100	SW9028	DPU-V20F8	DOT 60	DRSS 5K3	DRT 20	-
					품번	98250000	98129000SW	98451700	98500300AS	98600014	98117900AS	-

※

전자 조타시스템

9-2 전자핸들 / 투러더 트윈실린더

구성도



구성품



전자핸들유닛



실린더 그룹



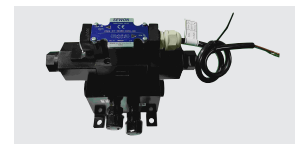
구동폴리 펌프조합



오일탱크조합

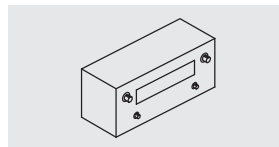


타각센서 완비품



솔레노이드 블록조합

옵션

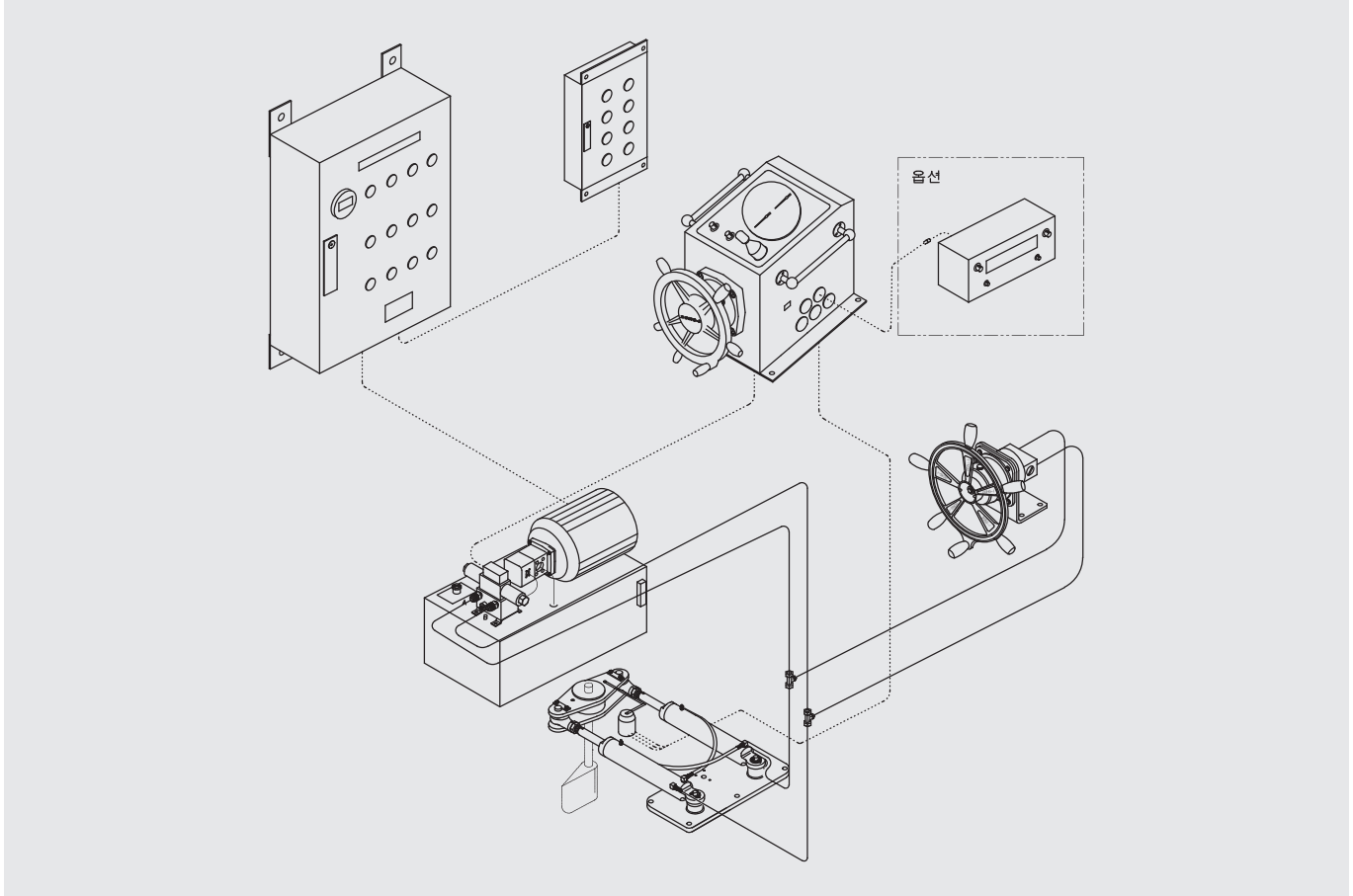


APS

시스템 모델	전타 회전수 (74°)	전타 시간 (초)	엔진 HP	최대 토크 (kgf·m)	구분	구성품						옵션
						전자핸들 유닛	실린더 그룹	구동폴리 펌프조합	오일탱크 조합	타각센서 완비품	솔레노이드 블록조합	오토파일럿
DES 351TW	3	10	200X2	348	모델	DEH 100	BTW5019	DSP20	DOT 20	DRSS 5K2	DRT 20	-
					품번	98250000	98163000TW	98452120G	99065401AS	98600010	98117900AS	-
DES 651TW	3	10	300X2	654	모델	DEH 100	BTW6024	DPU-V20F8	DOT 60	DRSS 5K3	DRT 20	-
					품번	98250000	98166000TW	98451700	98500300AS	98600014	98117900AS	-
DES 1200TW	3	14	500X2	1,236	모델	DEH 100	TW9020	DPU-V20F11	DOT 60	DRSS 5K3	DRT 20	-
					품번	98250000	98167000TW	98453700	98500300AS	98600014	98117900AS	-
DES 1600TW	3	14	600X2	1,723	모델	DEH 100	TW9028	DPU-V20F11	DOT 60	DRSS 5K4	DRT 20	-
					품번	98250000	98170000TW	98453700	98500300AS	98600019	98117900AS	-
DES 2000TW	3	14	900X2	2,135	모델	DEH 100	TW10028	DPU-V20F11	DOT 60	DRSS 5K4	DRT 20	-
					품번	98250000	98173000TW	98453700	98500300AS	98600019	98117900AS	-

※

구성도



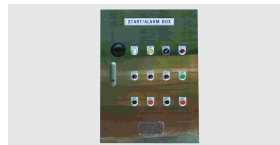
구성품



전자핸들유닛



실린더그룹



알람박스



파워유닛



타각센서완비품

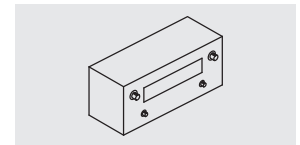


비상용핸들



조타제어패널

옵션



APS

※ 62페이지 참고하여, 비상조타 니플조합 2개 구매해 주십시오.

전자 조타시스템 (파워유닛)

10-1 전자핸들/ 원러더 트윈실린더 / 파워유닛 (싱글모터)

60Hz 전원

Sol : 24V

시스템 모델	전타 회전수 (74°)	전타 시간 (초)	엔진 HP	최대 토크 (kgf-m)	구분	구성품							파워 유닛 규격
						전자핸들 유닛	실린더 그룹	타각센서 완비품	파워유닛	알람박스	조타제어 패널	비상용 핸들	
EDPS 351T	3	12	400	348	모델	DEH 100	BT5019	DRSS 5K2	SP222EH2.2M1	SB122622D	SCP1	DHM 044	220V
					품번	98250000	98163000T	98600010	SP222EH2.2M1	98437100	98801600	98114103E	
EDPS 651T	3	12	600	654	모델	DEH 100	BT6024	DRSS 5K3	SP222EH2.2M1	SB122622D	SCP1	DHM 044	220V
					품번	98250000	98166000T	98600014	SP222EH2.2M1	98437100	98801600	98114103E	
EDPS 1200T	3	14	1,000	1,236	모델	DEH 100	T9020	DRSS 5K3	SP223EH3.7M1	SB137622D	SCP1	DHM 044	220V
					품번	98250000	98167000T	98600014	SP223EH3.7M1	98437100	98801600	98114103E	
EDPS 1600T	3	14	1,200	1,723	모델	DEH 100	T9028	DRSS 5K4	SP224EH3.7M1	SB137622D	SCP1	DHM 044	220V
					품번	98250000	98170000T	98600019	SP224EH3.7M1	98437100	98801600	98114103E	
EDPS 2000T	3	14	1,800	2,135	모델	DEH 100	T10028	DRSS 5K4	SP224EH3.7M1	SB137622D	SCP1	DHM 044	220V
					품번	98250000	98173000T	98600019	SP224EH3.7M1	98437100	98801600	98114103E	
EDPS 3500T	3	14		3,503	모델	DEH 100	T12034	DRSS 5K4	SP224EH3.7M1	SB137622D	SCP1	DHM 044	220V
					품번	98250000	98190000T	98600019	SP224EH3.7M1	98437100	98801600	98114103E	
EDPS 351T	3	12	400	348	모델	DEH 100	BT5019	DRSS 5K2	SP382EH2.2M1	SB122638D	SCP1	DHM 044	380V
					품번	98250000	98163000T	98600010	SP382EH2.2M1	98437100	98801600	98114103E	
EDPS 651T	3	12	600	654	모델	DEH 100	BT6024	DRSS 5K3	SP382EH2.2M1	SB122638D	SCP1	DHM 044	380V
					품번	98250000	98166000T	98600014	SP382EH2.2M1	98437100	98801600	98114103E	
EDPS 1200T	3	14	1,000	1,236	모델	DEH 100	T9020	DRSS 5K3	SP383EH3.7M1	SB137638D	SCP1	DHM 044	380V
					품번	98250000	98167000T	98600014	SP383EH3.7M1	98437100	98801600	98114103E	
EDPS 1600T	3	14	1,200	1,723	모델	DEH 100	T9028	DRSS 5K4	SP384EH3.7M1	SB137638D	SCP1	DHM 044	380V
					품번	98250000	98170000T	98600019	SP384EH3.7M1	98437100	98801600	98114103E	
EDPS 2000T	3	14	1,800	2,135	모델	DEH 100	T10028	DRSS 5K4	SP384EH3.7M1	SB137638D	SCP1	DHM 044	380V
					품번	98250000	98173000T	98600019	SP384EH3.7M1	98437100	98801600	98114103E	
EDPS 3500T	3	14		3,503	모델	DEH 100	T12034	DRSS 5K4	SP384EH3.7M1	SB137638D	SCP1	DHM 044	380V
					품번	98250000	98190000T	98600019	SP384EH3.7M1	98437100	98801600	98114103E	

50Hz 전원

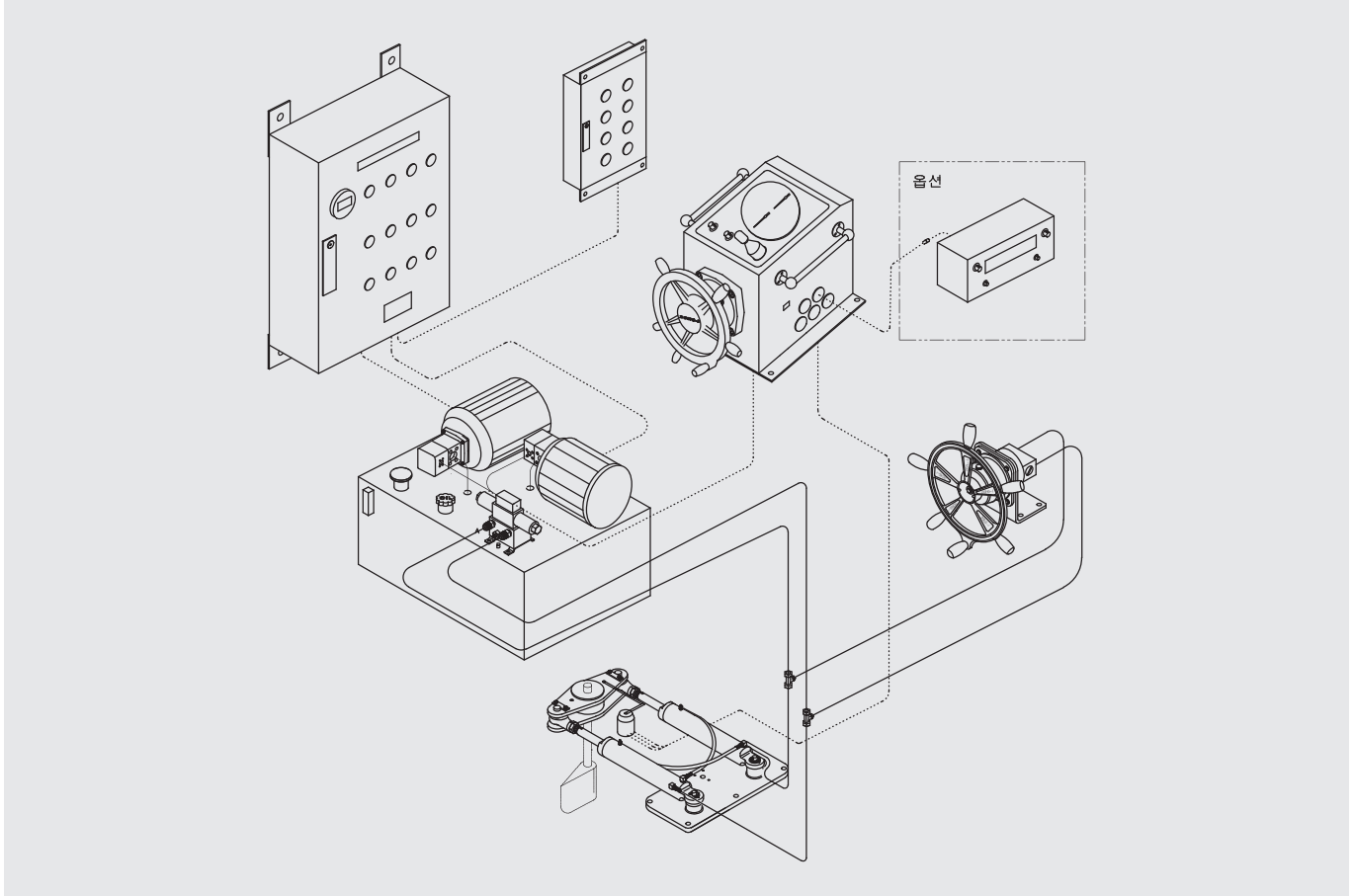
Sol : 24V

시스템 모델	전타 회전수 (74°)	전타 시간 (초)	엔진 HP	최대 토크 (kgf-m)	구분	구성품							파워 유닛 규격
						전자핸들 유닛	실린더 그룹	타각센서 완비품	파워유닛	알람박스	조타제어 패널	비상용 핸들	
EDPS 351T	3	12	400	348	모델	DEH 100	BT5019	DRSS 5K2	SP223EH3.7M1	SB337522D	SCP1	DHM 044	220V
					품번	98250000	98163000T	98600010	SP223EH3.7M1	98437300	98801600	98114103E	
EDPS 651T	3	12	600	654	모델	DEH 100	BT6024	DRSS 5K3	SP223EH3.7M1	SB337522D	SCP1	DHM 044	220V
					품번	98250000	98166000T	98600014	SP223EH3.7M1	98437300	98801600	98114103E	
EDPS 1200T	3	14	100	1,236	모델	DEH 100	T9020	DRSS 5K3	SP223EH3.7M1	SB337522D	SCP1	DHM 044	220V
					품번	98250000	98167000T	98600014	SP223EH3.7M1	98437300	98801600	98114103E	
EDPS 1600T	3	14	1200	1,723	모델	DEH 100	T9028	DRSS 5K4	SP224EH3.7M1	SB337522D	SCP1	DHM 044	220V
					품번	98250000	98170000T	98600019	SP224EH3.7M1	98437300	98801600	98114103E	
EDPS 2000T	3	14	1800	2,135	모델	DEH 100	T10028	DRSS 5K4	SP224EH3.7M1	SB337522D	SCP1	DHM 044	220V
					품번	98250000	98173000T	98600019	SP224EH3.7M1	98437300	98801600	98114103E	
EDPS 3500T	3	14		3,503	모델	DEH 100	T12034	DRSS 5K4	SP225EH5.5M1	SB455522D	SCP1	DHM 044	220V
					품번	98250000	98190000T	98600019	SP225EH5.5M1	98437400	98801600	98114103E	
EDPS 351T	3	12	400	348	모델	DEH 100	BT5019	DRSS 5K2	SP383EH3.7M1	SB337538D	SCP1	DHM 044	380V
					품번	98250000	98163000T	98600010	SP383EH3.7M1	98437300	98801600	98114103E	
EDPS 651T	3	12	600	654	모델	DEH 100	BT6024	DRSS 5K3	SP383EH3.7M1	SB337538D	SCP1	DHM 044	380V
					품번	98250000	98166000T	98600014	SP383EH3.7M1	98437300	98801600	98114103E	
EDPS 1200T	3	14	100	1,236	모델	DEH 100	T9020	DRSS 5K3	SP383EH3.7M1	SB337538D	SCP1	DHM 044	380V
					품번	98250000	98167000T	98600014	SP383EH3.7M1	98437300	98801600	98114103E	
EDPS 1600T	3	14	1200	1,723	모델	DEH 100	T9028	DRSS 5K4	SP384EH3.7M1	SB337538D	SCP1	DHM 044	380V
					품번	98250000	98170000T	98600019	SP384EH3.7M1	98437300	98801600	98114103E	
EDPS 2000T	3	14	1800	2,135	모델	DEH 100	T10028	DRSS 5K4	SP384EH3.7M1	SB337538D	SCP1	DHM 044	380V
					품번	98250000	98173000T	98600019	SP384EH3.7M1	98437300	98801600	98114103E	
EDPS 3500T	3	14		3,503	모델	DEH 100	T12034	DRSS 5K4	SP385EH5.5M1	SB455538D	SCP1	DHM 044	380V
					품번	98250000	98190000T	98600019	SP385EH5.5M1	98437400	98801600	98114103E	

※ 파워유닛의 모터 전압 400V, 440V를 사용하시려는 경우 57, 58페이지 참고해 주십시오.

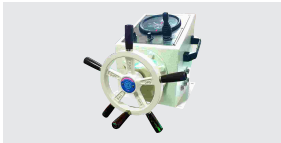
※ 솔레노이드 밸브 전압 DC 12V, AC 110V를 사용하시려는 경우, 영업팀으로 별도 문의해 주십시오.

구성도



구성품

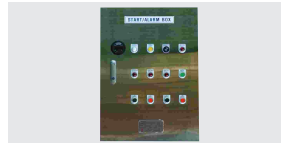
옵션



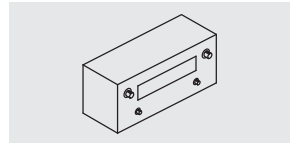
전자핸들유닛



실린더그룹



알람박스



APS



파워유닛



타각센서완비품



비상용핸들



조타제어패널

※ 62페이지 참고하여, 비상조타 니플조합 2개 구매해 주십시오.

전자 조타시스템 (파워유닛)

10-2 전자핸들 / 원러더 트윈실린더 / 파워유닛(비상모터)

60Hz 전원

Sol : 24V

시스템 모델	전타 회전수 (74°)	전타 시간 (초)	엔진 HP	최대 토크 (kgf-m)	구분	구성품						파워 유닛 규격	
						전자핸들 유닛	실린더 그룹	타각센서 완비품	파워유닛	알람박스	조타제어 패널		비상용 핸들
EDPS 351T	3	12	400	348	모델	DEH 100	BT5019	DRSS 5K2	SP222EH2.2M2	SB122622D	SCP1	DHM 044	220V
					품번	98250000	98163000T	98600010	SP222EH2.2M2	98437100	98801600	98114103E	
EDPS 651T	3	12	600	654	모델	DEH 100	BT6024	DRSS 5K3	SP222EH2.2M2	SB122622D	SCP1	DHM 044	220V
					품번	98250000	98166000T	98600014	SP222EH2.2M2	98437100	98801600	98114103E	
EDPS 1200T	3	14	1,000	1,236	모델	DEH 100	T9020	DRSS 5K3	SP223EH3.7M2	SB137622D	SCP1	DHM 044	220V
					품번	98250000	98167000T	98600014	SP223EH3.7M2	98437100	98801600	98114103E	
EDPS 1600T	3	14	1,200	1,723	모델	DEH 100	T9028	DRSS 5K4	SP224EH3.7M2	SB137622D	SCP1	DHM 044	220V
					품번	98250000	98170000T	98600019	SP224EH3.7M2	98437100	98801600	98114103E	
EDPS 2000T	3	14	1,800	2,135	모델	DEH 100	T10028	DRSS 5K4	SP224EH3.7M2	SB137622D	SCP1	DHM 044	220V
					품번	98250000	98173000T	98600019	SP224EH3.7M2	98437100	98801600	98114103E	
EDPS 3500T	3	14		3,503	모델	DEH 100	T12034	DRSS 5K4	SP224EH3.7M2	SB137622D	SCP1	DHM 044	220V
					품번	98250000	98190000T	98600019	SP224EH3.7M2	98437100	98801600	98114103E	
EDPS 351T	3	12	400	348	모델	DEH 100	BT5019	DRSS 5K2	SP382EH2.2M2	SB122638D	SCP1	DHM 044	380V
					품번	98250000	98163000T	98600010	SP382EH2.2M2	98437100	98801600	98114103E	
EDPS 651T	3	12	600	654	모델	DEH 100	BT6024	DRSS 5K3	SP382EH2.2M2	SB122638D	SCP1	DHM 044	380V
					품번	98250000	98166000T	98600014	SP382EH2.2M2	98437100	98801600	98114103E	
EDPS 1200T	3	14	1,000	1,236	모델	DEH 100	T9020	DRSS 5K3	SP383EH3.7M2	SB137638D	SCP1	DHM 044	380V
					품번	98250000	98167000T	98600014	SP383EH3.7M2	98437100	98801600	98114103E	
EDPS 1600T	3	14	1,200	1,723	모델	DEH 100	T9028	DRSS 5K4	SP384EH3.7M2	SB137638D	SCP1	DHM 044	380V
					품번	98250000	98170000T	98600019	SP384EH3.7M2	98437100	98801600	98114103E	
EDPS 2000T	3	14	1,800	2,135	모델	DEH 100	T10028	DRSS 5K4	SP384EH3.7M2	SB137638D	SCP1	DHM 044	380V
					품번	98250000	98173000T	98600019	SP384EH3.7M2	98437100	98801600	98114103E	
EDPS 3500T	3	14		2,135	모델	DEH 100	T12034	DRSS 5K4	SP384EH3.7M2	SB137638D	SCP1	DHM 044	380V
					품번	98250000	98190000T	98600019	SP384EH3.7M2	98437100	98801600	98114103E	

50Hz 전원

Sol : 24V

시스템 모델	전타 회전수 (74°)	전타 시간 (초)	엔진 HP	최대 토크 (kgf-m)	구분	구성품						파워 유닛 규격	
						전자핸들 유닛	실린더 그룹	타각센서 완비품	파워유닛	알람박스	조타제어 패널		비상용 핸들
EDPS 351T	3	12	400	348	모델	DEH 100	BT5019	DRSS 5K2	SP223EH3.7M2	SB337522D	SCP1	DHM 044	220V
					품번	98250000	98163000T	98600010	SP223EH3.7M2	98437300	98801600	98114103E	
EDPS 651T	3	12	600	654	모델	DEH 100	BT6024	DRSS 5K3	SP223EH3.7M2	SB337522D	SCP1	DHM 044	220V
					품번	98250000	98166000T	98600014	SP223EH3.7M2	98437300	98801600	98114103E	
EDPS 1200T	3	14	100	1,236	모델	DEH 100	T9020	DRSS 5K3	SP223EH3.7M2	SB337522D	SCP1	DHM 044	220V
					품번	98250000	98167000T	98600014	SP223EH3.7M2	98437300	98801600	98114103E	
EDPS 1600T	3	14	1200	1,723	모델	DEH 100	T9028	DRSS 5K4	SP224EH3.7M2	SB337522D	SCP1	DHM 044	220V
					품번	98250000	98170000T	98600019	SP224EH3.7M2	98437300	98801600	98114103E	
EDPS 2000T	3	14	1800	2,135	모델	DEH 100	T10028	DRSS 5K4	SP224EH3.7M2	SB337522D	SCP1	DHM 044	220V
					품번	98250000	98173000T	98600019	SP224EH3.7M2	98437300	98801600	98114103E	
EDPS 3500T	3	14		3,503	모델	DEH 100	T12034	DRSS 5K4	SP225EH5.5M2	SB455522D	SCP1	DHM 044	220V
					품번	98250000	98190000T	98600019	SP225EH5.5M2	98437400	98801600	98114103E	
EDPS 351T	3	12	400	348	모델	DEH 100	BT5019	DRSS 5K2	SP383EH3.7M2	SB337538D	SCP1	DHM 044	380V
					품번	98250000	98163000T	98600010	SP383EH3.7M2	98437300	98801600	98114103E	
EDPS 651T	3	12	600	654	모델	DEH 100	BT6024	DRSS 5K3	SP383EH3.7M2	SB337538D	SCP1	DHM 044	380V
					품번	98250000	98166000T	98600014	SP383EH3.7M2	98437300	98801600	98114103E	
EDPS 1200T	3	14	100	1,236	모델	DEH 100	T9020	DRSS 5K3	SP383EH3.7M2	SB337538D	SCP1	DHM 044	380V
					품번	98250000	98167000T	98600014	SP383EH3.7M2	98437300	98801600	98114103E	
EDPS 1600T	3	14	1200	1,723	모델	DEH 100	T9028	DRSS 5K4	SP384EH3.7M2	SB337538D	SCP1	DHM 044	380V
					품번	98250000	98170000T	98600019	SP384EH3.7M2	98437300	98801600	98114103E	
EDPS 2000T	3	14	1800	2,135	모델	DEH 100	T10028	DRSS 5K4	SP384EH3.7M2	SB337538D	SCP1	DHM 044	380V
					품번	98250000	98173000T	98600019	SP384EH3.7M2	98437300	98801600	98114103E	
EDPS 3500T	3	14		3,503	모델	DEH 100	T12034	DRSS 5K4	SP385EH5.5M2	SB455538D	SCP1	DHM 044	380V
					품번	98250000	98190000T	98600019	SP385EH5.5M2	98437400	98801600	98114103E	

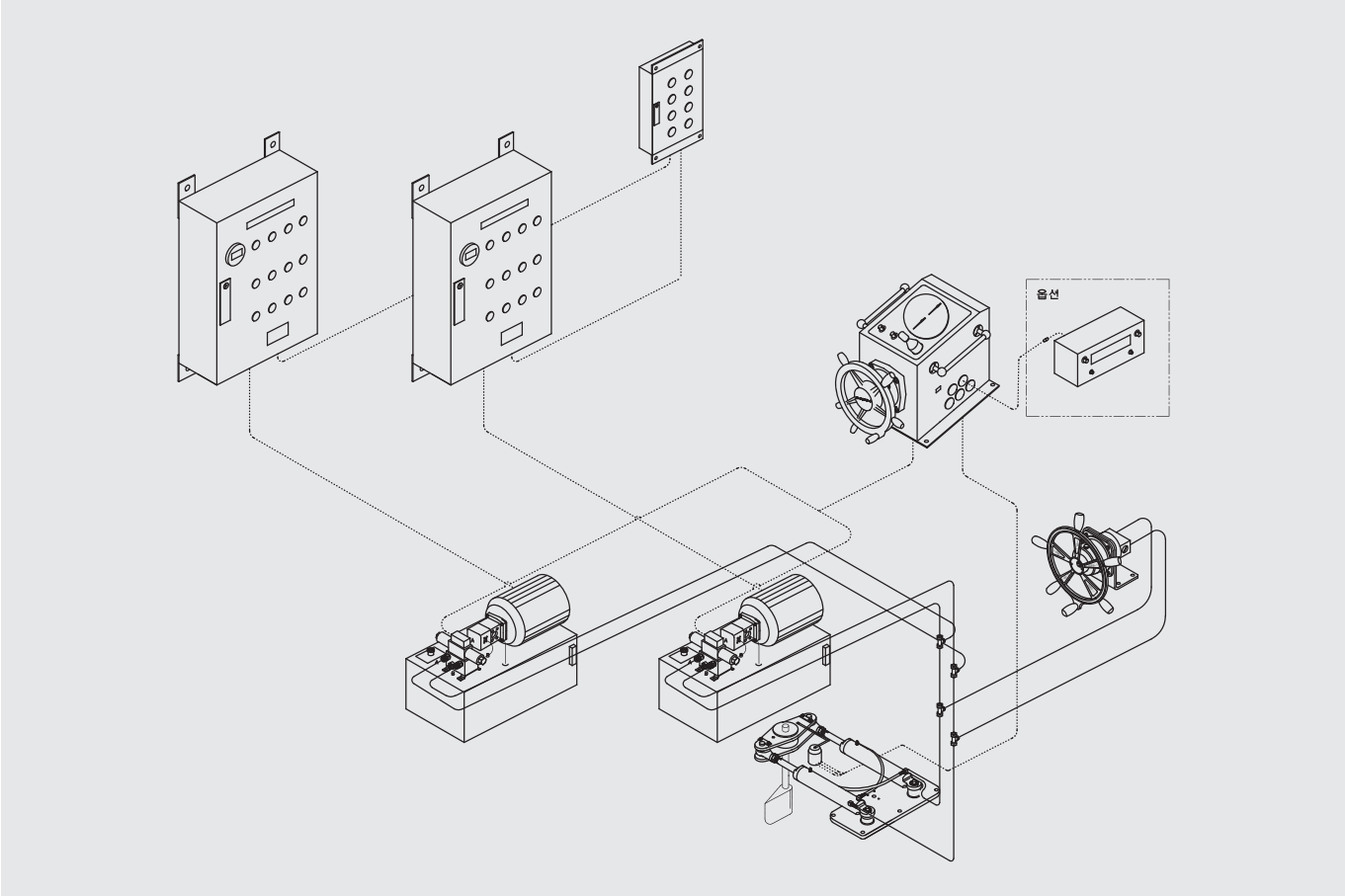
※ 파워유닛의 모터 전압 400V, 440V를 사용하시려는 경우 57, 58페이지 참고해 주십시오.

※ 슬레노이드 밸브 전압 DC 12V, AC 110V를 사용하시려는 경우, 영업팀으로 별도 문의해 주십시오.

전자 조타시스템 (파워유닛)

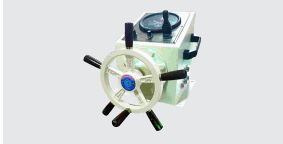
10-3 전자핸들 / 원러더 트윈실린더 / 더블파워유닛

구성도



구성품

옵션



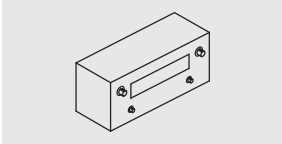
전자핸들유닛



실린더그룹



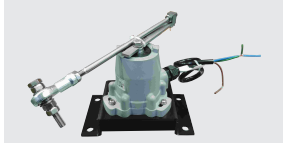
알람박스



APS



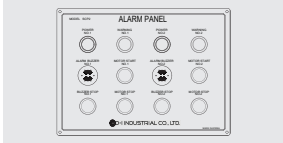
파워유닛



타각센서완비품



비상용핸들



조타제어패널

※ 62페이지 참고하여, 비상조타 니플조합 2개 구매해 주십시오.
 ※ 본 시스템의 경우 파워유닛,알람박스 2개씩 구매해 주십시오.

전자 조타시스템 (파워유닛)

10-3 전자핸들 / 원러더 트윈실린더 / 더블파워유닛

60Hz 전원

Sol : 24V

시스템 모델	전타 회전수 (74°)	전타 시간 (초)	엔진 HP	최대 토크 (kgf-m)	구분	구성품						파워 유닛 규격	
						전자핸들 유닛	실린더 그룹	타각센서 완비품	파워유닛	알람박스	조타제어 패널		비상용 핸들
EDPS 351T	3	12	400	348	모델	DEH 100	BT5019	DRSS 5K2	SP222EH2.2M1	SB122622D	SCP2	DHM 044	220V
					품번	98250000	98163000T	98600010	SP222EH2.2M1	98437100	98801700	98114103E	
EDPS 651T	3	12	600	654	모델	DEH 100	BT6024	DRSS 5K3	SP222EH2.2M1	SB122622D	SCP2	DHM 044	220V
					품번	98250000	98166000T	98600014	SP222EH2.2M1	98437100	98801700	98114103E	
EDPS 1200T	3	14	100	1,236	모델	DEH 100	T9020	DRSS 5K3	SP223EH3.7M1	SB137622D	SCP2	DHM 044	220V
					품번	98250000	98167000T	98600014	SP223EH3.7M1	98437100	98801700	98114103E	
EDPS 1600T	3	14	1,200	1,723	모델	DEH 100	T9028	DRSS 5K4	SP224EH3.7M1	SB137622D	SCP2	DHM 044	220V
					품번	98250000	98170000T	98600019	SP224EH3.7M1	98437100	98801700	98114103E	
EDPS 2000T	3	14	1,800	2,135	모델	DEH 100	T10028	DRSS 5K4	SP224EH3.7M1	SB137622D	SCP2	DHM 044	220V
					품번	98250000	98173000T	98600019	SP224EH3.7M1	98437100	98801700	98114103E	
EDPS 3500T	3	14		3,504	모델	DEH 100	T12034	DRSS 5K4	SP224EH3.7M1	SB137622D	SCP2	DHM 044	220V
					품번	98250000	98190000T	98600019	SP224EH3.7M1	98437100	98801700	98114103E	
EDPS 351T	3	12	400	348	모델	DEH 100	BT5019	DRSS 5K2	SP382EH2.2M1	SB122638D	SCP2	DHM 044	380V
					품번	98250000	98163000T	98600010	SP382EH2.2M1	98437100	98801700	98114103E	
EDPS 651T	3	12	600	654	모델	DEH 100	BT6024	DRSS 5K3	SP382EH2.2M1	SB122638D	SCP2	DHM 044	380V
					품번	98250000	98166000T	98600014	SP382EH2.2M1	98437100	98801700	98114103E	
EDPS 1200T	3	14	1,000	1,236	모델	DEH 100	T9020	DRSS 5K3	SP383EH3.7M1	SB137638D	SCP2	DHM 044	380V
					품번	98250000	98167000T	98600014	SP383EH3.7M1	98437100	98801700	98114103E	
EDPS 1600T	3	14	1,200	1,723	모델	DEH 100	T9028	DRSS 5K4	SP384EH3.7M1	SB137638D	SCP2	DHM 044	380V
					품번	98250000	98170000T	98600019	SP384EH3.7M1	98437100	98801700	98114103E	
EDPS 2000T	3	14	1,800	2,135	모델	DEH 100	T10028	DRSS 5K4	SP384EH3.7M1	SB137638D	SCP2	DHM 044	380V
					품번	98250000	98173000T	98600019	SP384EH3.7M1	98437100	98801700	98114103E	
EDPS 3500T	3	14		3,504	모델	DEH 100	T12034	DRSS 5K4	SP384EH3.7M1	SB137638D	SCP2	DHM 044	380V
					품번	98250000	98190000T	98600019	SP384EH3.7M1	98437100	98801700	98114103E	

50Hz 전원

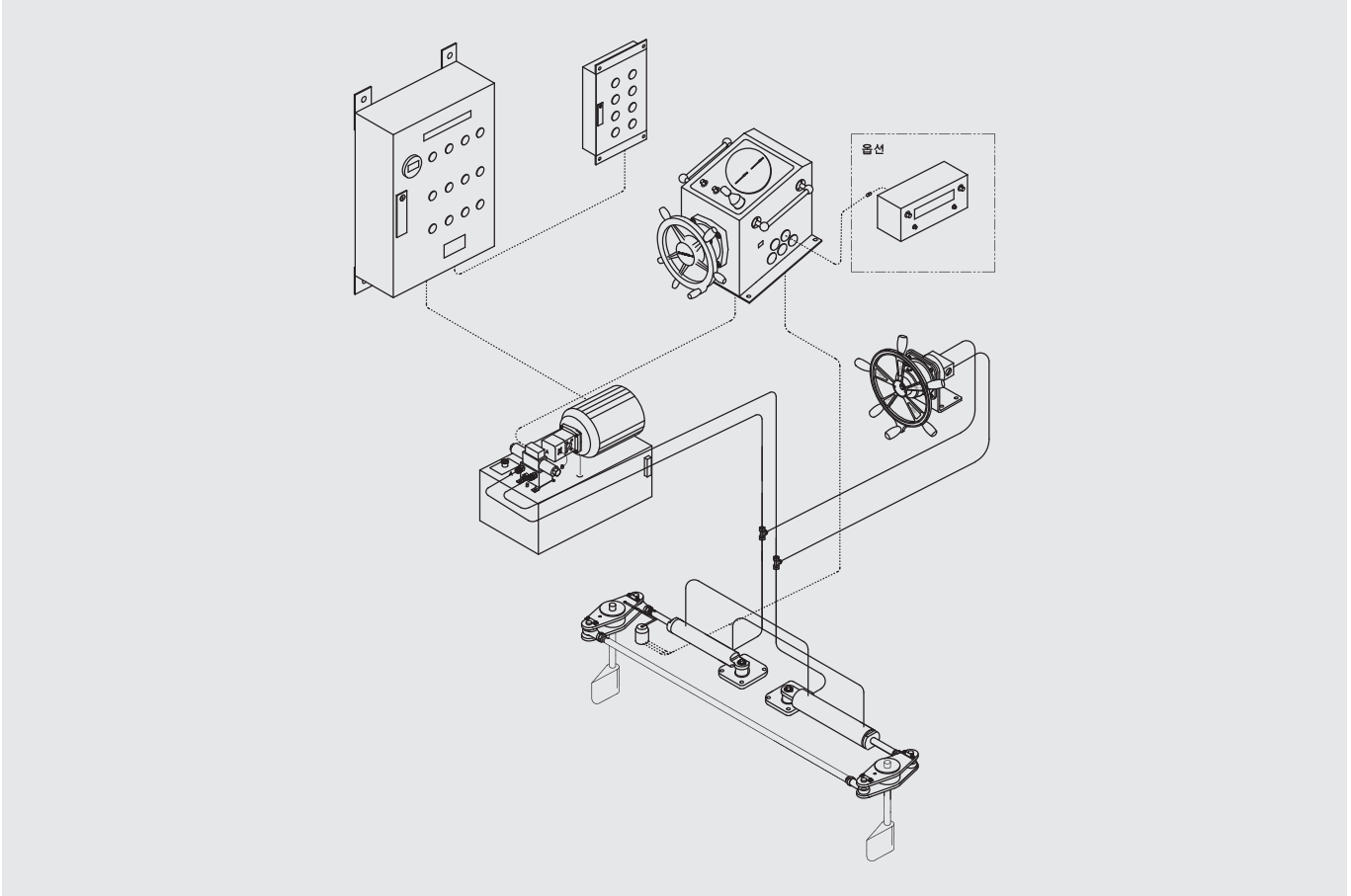
Sol : 24V

시스템 모델	전타 회전수 (74°)	전타 시간 (초)	엔진 HP	최대 토크 (kgf-m)	구분	구성품						파워 유닛 규격	
						전자핸들 유닛	실린더 그룹	타각센서 완비품	파워유닛	알람박스	조타제어 패널		비상용 핸들
EDPS 351T	3	12	400	348	모델	DEH 100	BT5019	DRSS 5K2	SP223EH3.7M1	SB337522D	SCP2	DHM 044	220V
					품번	98250000	98163000T	98600010	SP223EH3.7M1	98437300	98801700	98114103E	
EDPS 651T	3	12	600	654	모델	DEH 100	BT6024	DRSS 5K3	SP223EH3.7M1	SB337522D	SCP2	DHM 044	220V
					품번	98250000	98166000T	98600014	SP223EH3.7M1	98437300	98801700	98114103E	
EDPS 1200T	3	14	100	1,236	모델	DEH 100	T9020	DRSS 5K3	SP223EH3.7M1	SB337522D	SCP2	DHM 044	220V
					품번	98250000	98167000T	98600014	SP223EH3.7M1	98437300	98801700	98114103E	
EDPS 1600T	3	14	1,200	1,723	모델	DEH 100	T9028	DRSS 5K4	SP224EH3.7M1	SB337522D	SCP2	DHM 044	220V
					품번	98250000	98170000T	98600019	SP224EH3.7M1	98437300	98801700	98114103E	
EDPS 2000T	3	14	1,800	2,135	모델	DEH 100	T10028	DRSS 5K4	SP224EH3.7M1	SB337522D	SCP2	DHM 044	220V
					품번	98250000	98173000T	98600019	SP224EH3.7M1	98437300	98801700	98114103E	
EDPS 3500T	3	14		3,503	모델	DEH 100	T10028	DRSS 5K4	SP225EH5.5M1	SB455522D	SCP2	DHM 044	220V
					품번	98250000	98173000T	98600019	SP225EH5.5M1	98437400	98801700	98114103E	
EDPS 351T	3	12	400	348	모델	DEH 100	BT5019	DRSS 5K2	SP383EH3.7M1	SB337538D	SCP2	DHM 044	380V
					품번	98250000	98163000T	98600010	SP383EH3.7M1	98437300	98801700	98114103E	
EDPS 651T	3	12	600	654	모델	DEH 100	BT6024	DRSS 5K3	SP383EH3.7M1	SB337538D	SCP2	DHM 044	380V
					품번	98250000	98166000T	98600014	SP383EH3.7M1	98437300	98801700	98114103E	
EDPS 1200T	3	14	100	1,236	모델	DEH 100	T9020	DRSS 5K3	SP383EH3.7M1	SB337538D	SCP2	DHM 044	380V
					품번	98250000	98167000T	98600014	SP383EH3.7M1	98437300	98801700	98114103E	
EDPS 1600T	3	14	1,200	1,723	모델	DEH 100	T9028	DRSS 5K4	SP384EH3.7M1	SB337538D	SCP2	DHM 044	380V
					품번	98250000	98170000T	98600019	SP384EH3.7M1	98437300	98801700	98114103E	
EDPS 2000T	3	14	1,800	2,135	모델	DEH 100	T10028	DRSS 5K4	SP384EH3.7M1	SB337538D	SCP2	DHM 044	380V
					품번	98250000	98173000T	98600019	SP384EH3.7M1	98437300	98801700	98114103E	
EDPS 3500T	3	14		3,503	모델	DEH 100	T12034	DRSS 5K4	SP385EH5.5M1	SB455538D	SCP2	DHM 044	380V
					품번	98250000	98190000T	98600019	SP385EH5.5M1	98437400	98801700	98114103E	

※ 모터 전압 400V, 440V을 사용하시려는 경우, 영업팀으로 별도 문의해 주십시오.

※ 솔레노이드 밸브 전압 DC 12V, AC 110V를 사용하시려는 경우, 영업팀으로 별도 문의해 주십시오.

구성도



구성품

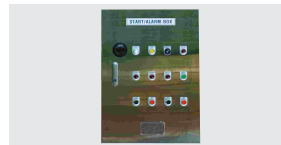
옵션



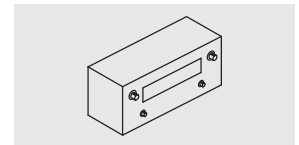
전자핸들유닛



실린더그룹



알람박스



APS



파워유닛



타각센서완비품



비상용핸들



조타제어패널

※ 62페이지 참고하여, 비상조타 니플조합 2개 구매해 주십시오.

전자 조타시스템 (파워유닛)

11-1 전자핸들 / 투러더 트윈실린더 / 파워유닛 (싱글모터)

60Hz 전원

Sol : 24V

시스템 모델	전타 회전수 (74°)	전타 시간 (초)	엔진 HP	최대 토크 (kgf·m)	구분	구성품							파워 유닛 규격
						전자핸들 유닛	실린더 그룹	타각센서 완비품	파워유닛	알람박스	조타제어 패널	비상용 핸들	
EDPS 351TW	3	12	200 x 2	348	모델	DEH 100	BTW5019	DRSS 5K2	SP222EH2.2M1	SB122622D	SCP1	DHM 044	220V
					품번	98250000	98163000TW	98600010	SP222EH2.2M1	98437100	98801600	98114103E	
EDPS 651TW	3	12	300 x 2	654	모델	DEH 100	BTW6024	DRSS 5K3	SP222EH2.2M1	SB122622D	SCP1	DHM 044	220V
					품번	98250000	98166000TW	98600014	SP222EH2.2M1	98437100	98801600	98114103E	
EDPS 1200TW	3	14	500 x 2	1,236	모델	DEH 100	TW9020	DRSS 5K3	SP223EH3.7M1	SB137622D	SCP1	DHM 044	220V
					품번	98250000	98167000TW	98600014	SP223EH3.7M1	98437100	98801600	98114103E	
EDPS 1600TW	3	14	600 x 2	1,723	모델	DEH 100	TW9028	DRSS 5K4	SP224EH3.7M1	SB137622D	SCP1	DHM 044	220V
					품번	98250000	98170000TW	98600019	SP224EH3.7M1	98437100	98801600	98114103E	
EDPS 2000TW	3	14	900 x 2	2,135	모델	DEH 100	TW10028	DRSS 5K4	SP224EH3.7M1	SB137622D	SCP1	DHM 044	220V
					품번	98250000	98173000TW	98600019	SP224EH3.7M1	98437100	98801600	98114103E	
EDPS 3500TW	3	14		3,503	모델	DEH 100	TW12034	DRSS 5K4	SP224EH3.7M1	SB137622D	SCP1	DHM 044	220V
					품번	98250000	98190000TW	98600019	SP224EH3.7M1	98437100	98801600	98114103E	
EDPS 351TW	3	12	200 x 2	348	모델	DEH 100	BTW5019	DRSS 5K2	SP382EH2.2M1	SB122638D	SCP1	DHM 044	380V
					품번	98250000	98163000TW	98600010	SP382EH2.2M1	98437100	98801600	98114103E	
EDPS 651TW	3	12	300 x 2	654	모델	DEH 100	BTW6024	DRSS 5K3	SP382EH2.2M1	SB122638D	SCP1	DHM 044	380V
					품번	98250000	98166000TW	98600014	SP382EH2.2M1	98437100	98801600	98114103E	
EDPS 1200TW	3	14	500 x 2	1,236	모델	DEH 100	TW9020	DRSS 5K3	SP383EH3.7M1	SB137638D	SCP1	DHM 044	380V
					품번	98250000	98167000TW	98600014	SP383EH3.7M1	98437100	98801600	98114103E	
EDPS 1600TW	3	14	600 x 2	1,723	모델	DEH 100	TW9028	DRSS 5K4	SP384EH3.7M1	SB137638D	SCP1	DHM 044	380V
					품번	98250000	98170000TW	98600019	SP384EH3.7M1	98437100	98801600	98114103E	
EDPS 2000TW	3	14	900 x 2	2,135	모델	DEH 100	TW10028	DRSS 5K4	SP384EH3.7M1	SB137638D	SCP1	DHM 044	380V
					품번	98250000	98173000TW	98600019	SP384EH3.7M1	98437100	98801600	98114103E	
EDPS 3500TW	3	14		3,503	모델	DEH 100	TW12034	DRSS 5K4	SP384EH3.7M1	SB137638D	SCP1	DHM 044	380V
					품번	98250000	98190000TW	98600019	SP384EH3.7M1	98437100	98801600	98114103E	

50Hz 전원

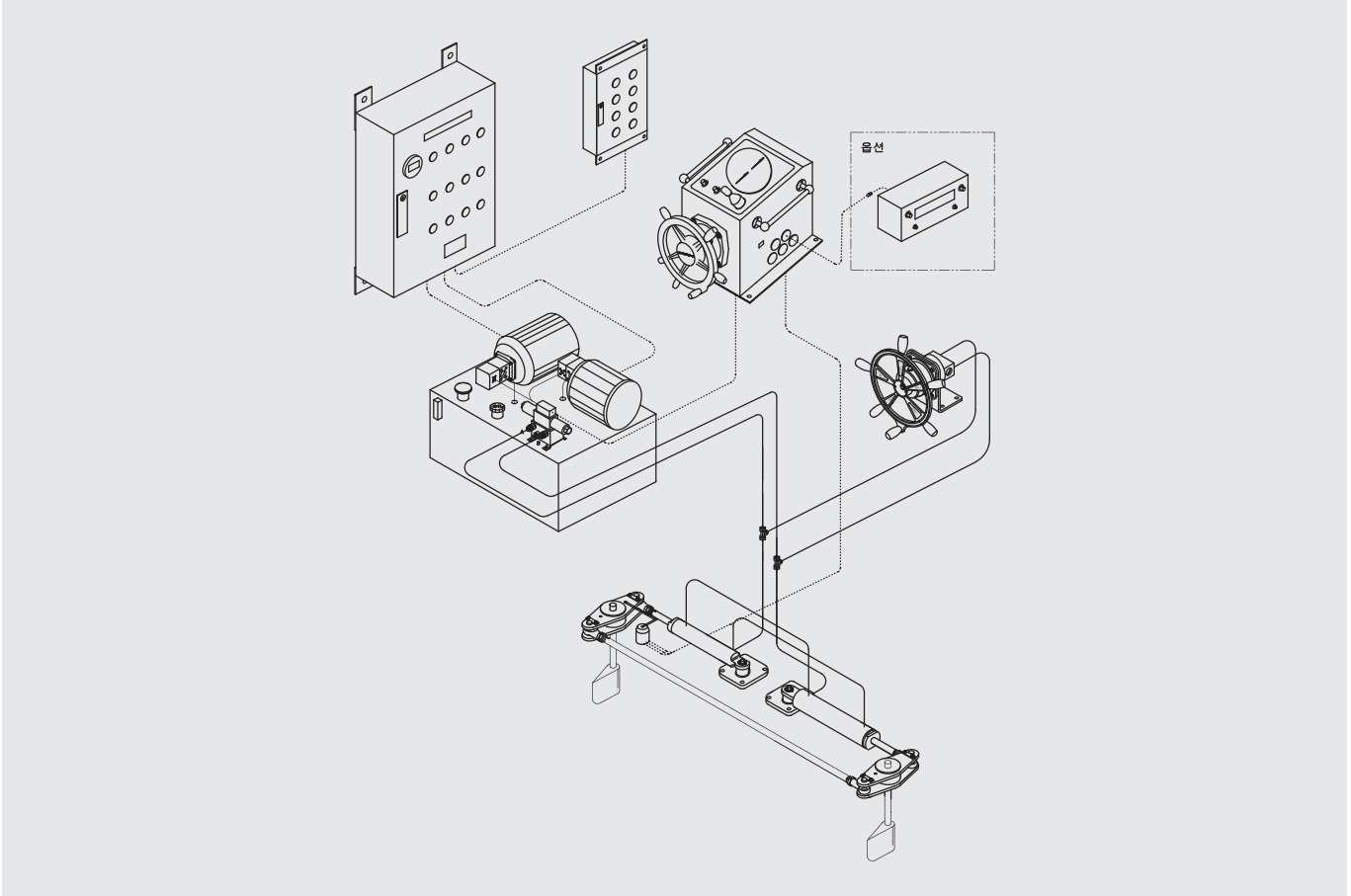
Sol : 24V

시스템 모델	전타 회전수 (74°)	전타 시간 (초)	엔진 HP	최대 토크 (kgf·m)	구분	구성품							파워 유닛 규격
						전자핸들 유닛	실린더 그룹	타각센서 완비품	파워유닛	알람박스	조타제어 패널	비상용 핸들	
EDPS 351TW	3	12	200 x 2	348	모델	DEH 100	BTW5019	DRSS 5K2	SP223EH3.7M1	SB337522D	SCP1	DHM 044	220V
					품번	98250000	98163000TW	98600010	SP223EH3.7M1	98437300	98801600	98114103E	
EDPS 651TW	3	12	300 x 2	654	모델	DEH 100	BTW6024	DRSS 5K3	SP223EH3.7M1	SB337522D	SCP1	DHM 044	220V
					품번	98250000	98166000TW	98600014	SP223EH3.7M1	98437300	98801600	98114103E	
EDPS 1200TW	3	14	500 x 2	1,236	모델	DEH 100	TW9020	DRSS 5K3	SP223EH3.7M1	SB337522D	SCP1	DHM 044	220V
					품번	98250000	98167000TW	98600014	SP223EH3.7M1	98437300	98801600	98114103E	
EDPS 1600TW	3	14	600 x 2	1,723	모델	DEH 100	TW9028	DRSS 5K4	SP224EH3.7M1	SB337522D	SCP1	DHM 044	220V
					품번	98250000	98170000TW	98600019	SP224EH3.7M1	98437300	98801600	98114103E	
EDPS 2000TW	3	14	900 x 2	2,135	모델	DEH 100	TW10028	DRSS 5K4	SP224EH3.7M1	SB337522D	SCP1	DHM 044	220V
					품번	98250000	98173000TW	98600019	SP224EH3.7M1	98437300	98801600	98114103E	
EDPS 3500TW	3	14		3,503	모델	DEH 100	TW12034	DRSS 5K4	SP225EH5.5M1	SB455522D	SCP1	DHM 044	220V
					품번	98250000	98190000TW	98600019	SP225EH5.5M1	98437400	98801600	98114103E	
EDPS 351TW	3	12	200 x 2	348	모델	DEH 100	BTW5019	DRSS 5K2	SP383EH3.7M1	SB337538D	SCP1	DHM 044	380V
					품번	98250000	98163000TW	98600010	SP383EH3.7M1	98437300	98801600	98114103E	
EDPS 651TW	3	12	300 x 2	654	모델	DEH 100	BTW6024	DRSS 5K3	SP383EH3.7M1	SB337538D	SCP1	DHM 044	380V
					품번	98250000	98166000TW	98600014	SP383EH3.7M1	98437300	98801600	98114103E	
EDPS 1200TW	3	14	500 x 2	1,236	모델	DEH 100	TW9020	DRSS 5K3	SP383EH3.7M1	SB337538D	SCP1	DHM 044	380V
					품번	98250000	98167000TW	98600014	SP383EH3.7M1	98437300	98801600	98114103E	
EDPS 1600TW	3	14	600 x 2	1,723	모델	DEH 100	TW9028	DRSS 5K4	SP384EH3.7M1	SB337538D	SCP1	DHM 044	380V
					품번	98250000	98170000TW	98600019	SP384EH3.7M1	98437300	98801600	98114103E	
EDPS 2000TW	3	14	900 x 2	2,135	모델	DEH 100	TW10028	DRSS 5K4	SP384EH3.7M1	SB337538D	SCP1	DHM 044	380V
					품번	98250000	98173000TW	98600019	SP384EH3.7M1	98437300	98801600	98114103E	
EDPS 3500TW	3	14		3,503	모델	DEH 100	TW12034	DRSS 5K4	SP385EH5.5M1	SB455538D	SCP1	DHM 044	380V
					품번	98250000	98190000TW	98600019	SP385EH5.5M1	98437400	98801600	98114103E	

※ 파워유닛의 모터 전압 400V, 440V를 사용하시려는 경우 57, 58페이지 참고해 주십시오.

※ 슬레노이드 밸브 전압 DC 12V, AC 110V를 사용하시려는 경우, 영업팀으로 별도 문의해 주십시오.

구성도



구성품

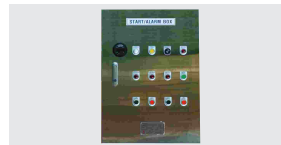
음선



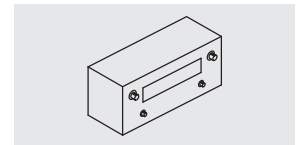
전자핸들유닛



실린더그룹



알람박스



APS



파워유닛



타각센서완비품



비상용핸들



조타제어패널

※ 62페이지 참고하여, 비상조타 니플조합 2개 구매해 주십시오.

전자 조타시스템 (파워유닛)

11-2 전자핸들 / 투러더 트윈실린더 / 파워유닛 (비상모터)

60Hz 전원

Sol : 24V

시스템 모델	전타 회전수 (74°)	전타 시간 (초)	엔진 HP	최대 토크 (kgf-m)	구분	구성품							파워 유닛 규격
						전자핸들 유닛	실린더 그룹	타각센서 완비품	파워유닛	알람박스	조타제어 패널	비상용 핸들	
EDPS 351TW	3	12	200 x 2	348	모델	DEH 100	BTW5019	DRSS 5K2	SP222EH2.2M2	SB122622D	SCP1	DHM 044	220V
					품번	98250000	98163000TW	98600010	SP222EH2.2M2	98437100	98801600	98114103E	
EDPS 651TW	3	12	300 x 2	654	모델	DEH 100	BTW6024	DRSS 5K3	SP222EH2.2M2	SB122622D	SCP1	DHM 044	220V
					품번	98250000	98166000TW	98600014	SP222EH2.2M2	98437100	98801600	98114103E	
EDPS 1200TW	3	14	500 x 2	1,236	모델	DEH 100	TW9020	DRSS 5K3	SP223EH3.7M2	SB137622D	SCP1	DHM 044	220V
					품번	98250000	98167000TW	98600014	SP223EH3.7M2	98437100	98801600	98114103E	
EDPS 1600TW	3	14	600 x 2	1,723	모델	DEH 100	TW9028	DRSS 5K4	SP224EH3.7M2	SB137622D	SCP1	DHM 044	220V
					품번	98250000	98170000TW	98600019	SP224EH3.7M2	98437100	98801600	98114103E	
EDPS 2000TW	3	14	900 x 2	2,135	모델	DEH 100	TW10028	DRSS 5K4	SP224EH3.7M2	SB137622D	SCP1	DHM 044	220V
					품번	98250000	98173000TW	98600019	SP224EH3.7M2	98437100	98801600	98114103E	
EDPS 3500TW	3	14		3,503	모델	DEH 100	TW12034	DRSS 5K4	SP224EH3.7M2	SB137622D	SCP1	DHM 044	220V
					품번	98250000	98190000TW	98600019	SP224EH3.7M2	98437100	98801600	98114103E	
EDPS 351TW	3	12	200 x 2	348	모델	DEH 100	BTW5019	DRSS 5K2	SP382EH2.2M2	SB122638D	SCP1	DHM 044	380V
					품번	98250000	98163000TW	98600010	SP382EH2.2M2	98437100	98801600	98114103E	
EDPS 651TW	3	12	300 x 2	654	모델	DEH 100	BTW6024	DRSS 5K3	SP382EH2.2M2	SB122638D	SCP1	DHM 044	380V
					품번	98250000	98166000TW	98600014	SP382EH2.2M2	98437100	98801600	98114103E	
EDPS 1200TW	3	14	500 x 2	1,236	모델	DEH 100	TW9020	DRSS 5K3	SP383EH3.7M2	SB137638D	SCP1	DHM 044	380V
					품번	98250000	98167000TW	98600014	SP383EH3.7M2	98437100	98801600	98114103E	
EDPS 1600TW	3	14	600 x 2	1,723	모델	DEH 100	TW9028	DRSS 5K4	SP384EH3.7M2	SB137638D	SCP1	DHM 044	380V
					품번	98250000	98170000TW	98600019	SP384EH3.7M2	98437100	98801600	98114103E	
EDPS 2000TW	3	14	900 x 2	2,135	모델	DEH 100	TW10028	DRSS 5K4	SP384EH3.7M2	SB137638D	SCP1	DHM 044	380V
					품번	98250000	98173000TW	98600019	SP384EH3.7M2	98437100	98801600	98114103E	
EDPS 3500TW	3	14		3,503	모델	DEH 100	TW12034	DRSS 5K4	SP384EH3.7M2	SB137638D	SCP1	DHM 044	380V
					품번	98250000	98190000TW	98600019	SP384EH3.7M2	98437100	98801600	98114103E	

50Hz 전원

Sol : 24V

시스템 모델	전타 회전수 (74°)	전타 시간 (초)	엔진 HP	최대 토크 (kgf-m)	구분	구성품							파워 유닛 규격
						전자핸들 유닛	실린더 그룹	타각센서 완비품	파워유닛	알람박스	조타제어 패널	비상용 핸들	
EDPS 351TW	3	12	200 x 2	348	모델	DEH 100	BTW5019	DRSS 5K2	SP223EH3.7M2	SB337522D	SCP1	DHM 044	220V
					품번	98250000	98163000TW	98600010	SP223EH3.7M2	98437300	98801600	98114103E	
EDPS 651TW	3	12	300 x 2	654	모델	DEH 100	BTW6024	DRSS 5K3	SP223EH3.7M2	SB337522D	SCP1	DHM 044	220V
					품번	98250000	98166000TW	98600014	SP223EH3.7M2	98437300	98801600	98114103E	
EDPS 1200TW	3	14	500 x 2	1,236	모델	DEH 100	TW9020	DRSS 5K3	SP223EH3.7M2	SB337522D	SCP1	DHM 044	220V
					품번	98250000	98167000TW	98600014	SP223EH3.7M2	98437300	98801600	98114103E	
EDPS 1600TW	3	14	600 x 2	1,723	모델	DEH 100	TW9028	DRSS 5K4	SP224EH3.7M2	SB337522D	SCP1	DHM 044	220V
					품번	98250000	98170000TW	98600019	SP224EH3.7M2	98437300	98801600	98114103E	
EDPS 2000TW	3	14	900 x 2	2,135	모델	DEH 100	TW10028	DRSS 5K4	SP224EH3.7M2	SB337522D	SCP1	DHM 044	220V
					품번	98250000	98173000TW	98600019	SP224EH3.7M2	98437300	98801600	98114103E	
EDPS 3500TW	3	14		3,503	모델	DEH 100	TW12034	DRSS 5K4	SP225EH5.5M2	SB455522D	SCP1	DHM 044	220V
					품번	98250000	98190000TW	98600019	SP225EH5.5M2	98437400	98801600	98114103E	
EDPS 351TW	3	12	200 x 2	348	모델	DEH 100	BTW5019	DRSS 5K2	SP383EH3.7M2	SB337538D	SCP1	DHM 044	380V
					품번	98250000	98163000TW	98600010	SP383EH3.7M2	98437300	98801600	98114103E	
EDPS 651TW	3	12	300 x 2	654	모델	DEH 100	BTW6024	DRSS 5K3	SP383EH3.7M2	SB337538D	SCP1	DHM 044	380V
					품번	98250000	98166000TW	98600014	SP383EH3.7M2	98437300	98801600	98114103E	
EDPS 1200TW	3	14	500 x 2	1,236	모델	DEH 100	TW9020	DRSS 5K3	SP383EH3.7M2	SB337538D	SCP1	DHM 044	380V
					품번	98250000	98167000TW	98600014	SP383EH3.7M2	98437300	98801600	98114103E	
EDPS 1600TW	3	14	600 x 2	1,723	모델	DEH 100	TW9028	DRSS 5K4	SP384EH3.7M2	SB337538D	SCP1	DHM 044	380V
					품번	98250000	98170000TW	98600019	SP384EH3.7M2	98437300	98801600	98114103E	
EDPS 2000TW	3	14	900 x 2	2,135	모델	DEH 100	TW10028	DRSS 5K4	SP384EH3.7M2	SB337538D	SCP1	DHM 044	380V
					품번	98250000	98173000TW	98600019	SP384EH3.7M2	98437300	98801600	98114103E	
EDPS 3500TW	3	14		3,503	모델	DEH 100	TW12034	DRSS 5K4	SP385EH5.5M2	SB455538D	SCP1	DHM 044	380V
					품번	98250000	98190000TW	98600019	SP385EH5.5M2	98437400	98801600	98114103E	

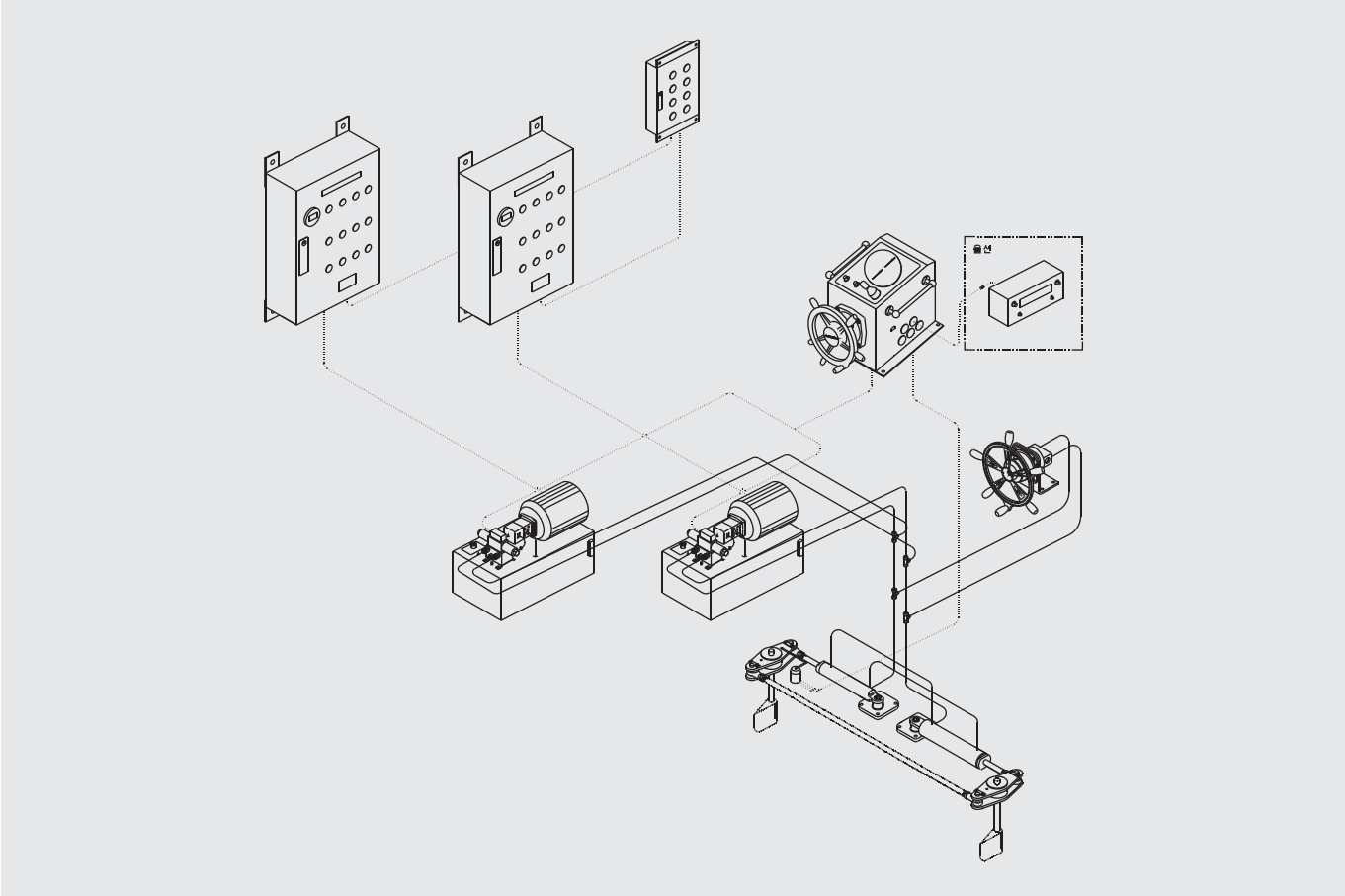
※ 파워유닛의 모터 전압 400V, 440V를 사용하시려는 경우 57, 58페이지 참고해 주십시오.

※ 슬레노이드 밸브 전압 DC 12V, AC 110V를 사용하시려는 경우, 영업팀으로 별도 문의해 주십시오.

전자 조타시스템 (파워유닛)

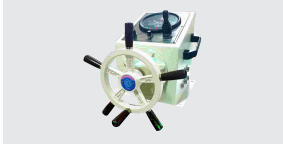
11-3 전자핸들 / 투러더 트윈실린더 / 더블파워유닛

구성도



구성품

옵션



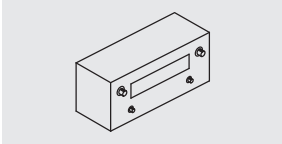
전자핸들유닛



실린더그룹



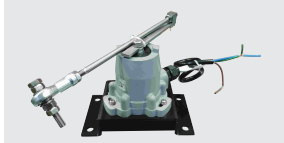
알람박스



APS



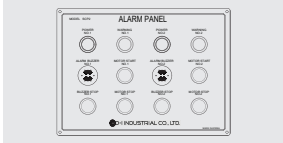
파워유닛



타각센서완비품



비상용핸들



조타제어패널

※ 62페이지 참고하여, 비상조타 니플조합 2개 구매해 주십시오.
 ※ 본 시스템의 경우 파워유닛,알람박스 2개씩 구매해 주십시오.

전자 조타시스템 (파워유닛)

11-3 전자핸들 / 투러더 트윈실린더 / 더블파워유닛

60Hz 전원

Sol : 24V

시스템 모델	전타 회전수 (74°)	전타 시간 (초)	엔진 HP	최대 토크 (kgf-m)	구분	구성품							파워 유닛 규격
						전자핸들 유닛	실린더 그룹	타각센서 완비품	파워유닛	알람박스	조타제어 패널	비상용 핸들	
EDPS 351TW	3	12	200 x 2	348	모델	DEH 100	BTW5019	DRSS 5K2	SP222EH2.2M1	SB122622D	SCP2	DHM 044	220V
					품번	98250000	98163000TW	98600010	SP222EH2.2M1	98437100	98801700	98114103E	
EDPS 651TW	3	12	300 x 2	654	모델	DEH 100	BTW6024	DRSS 5K3	SP222EH2.2M1	SB122622D	SCP2	DHM 044	220V
					품번	98250000	98166000TW	98600014	SP222EH2.2M1	98437100	98801700	98114103E	
EDPS 1200TW	3	14	500 x 2	1,236	모델	DEH 100	TW9020	DRSS 5K3	SP223EH3.7M1	SB137622D	SCP2	DHM 044	220V
					품번	98250000	98167000TW	98600014	SP223EH3.7M1	98437100	98801700	98114103E	
EDPS 1600TW	3	14	600 x 2	1,723	모델	DEH 100	TW9028	DRSS 5K4	SP224EH3.7M1	SB137622D	SCP2	DHM 044	220V
					품번	98250000	98170000TW	98600019	SP224EH3.7M1	98437100	98801700	98114103E	
EDPS 2000TW	3	14	900 x 2	2,135	모델	DEH 100	TW10028	DRSS 5K4	SP224EH3.7M1	SB137622D	SCP2	DHM 044	220V
					품번	98250000	98173000TW	98600019	SP224EH3.7M1	98437100	98801700	98114103E	
EDPS 3500TW	3	14		3,504	모델	DEH 100	TW12034	DRSS 5K4	SP224EH3.7M1	SB137622D	SCP2	DHM 044	220V
					품번	98250000	98190000TW	98600019	SP224EH3.7M1	98437100	98801700	98114103E	
EDPS 351TW	3	12	200 x 2	348	모델	DEH 100	BTW5019	DRSS 5K2	SP382EH2.2M1	SB122638D	SCP2	DHM 044	380V
					품번	98250000	98163000TW	98600010	SP382EH2.2M1	98437100	98801700	98114103E	
EDPS 651TW	3	12	300 x 2	654	모델	DEH 100	BTW6024	DRSS 5K3	SP382EH2.2M1	SB122638D	SCP2	DHM 044	380V
					품번	98250000	98166000TW	98600014	SP382EH2.2M1	98437100	98801700	98114103E	
EDPS 1200TW	3	14	500 x 2	1,236	모델	DEH 100	TW9020	DRSS 5K3	SP383EH3.7M1	SB137638D	SCP2	DHM 044	380V
					품번	98250000	98167000TW	98600014	SP383EH3.7M1	98437100	98801700	98114103E	
EDPS 1600TW	3	14	600 x 2	1,723	모델	DEH 100	TW9028	DRSS 5K4	SP384EH3.7M1	SB137638D	SCP2	DHM 044	380V
					품번	98250000	98170000TW	98600019	SP384EH3.7M1	98437100	98801700	98114103E	
EDPS 2000TW	3	14	900 x 2	2,135	모델	DEH 100	TW10028	DRSS 5K4	SP384EH3.7M1	SB137638D	SCP2	DHM 044	380V
					품번	98250000	98173000TW	98600019	SP384EH3.7M1	98437100	98801700	98114103E	
EDPS 3500TW	3	14		3,504	모델	DEH 100	TW12034	DRSS 5K4	SP384EH3.7M1	SB137638D	SCP2	DHM 044	380V
					품번	98250000	98190000TW	98600019	SP384EH3.7M1	98437100	98801700	98114103E	

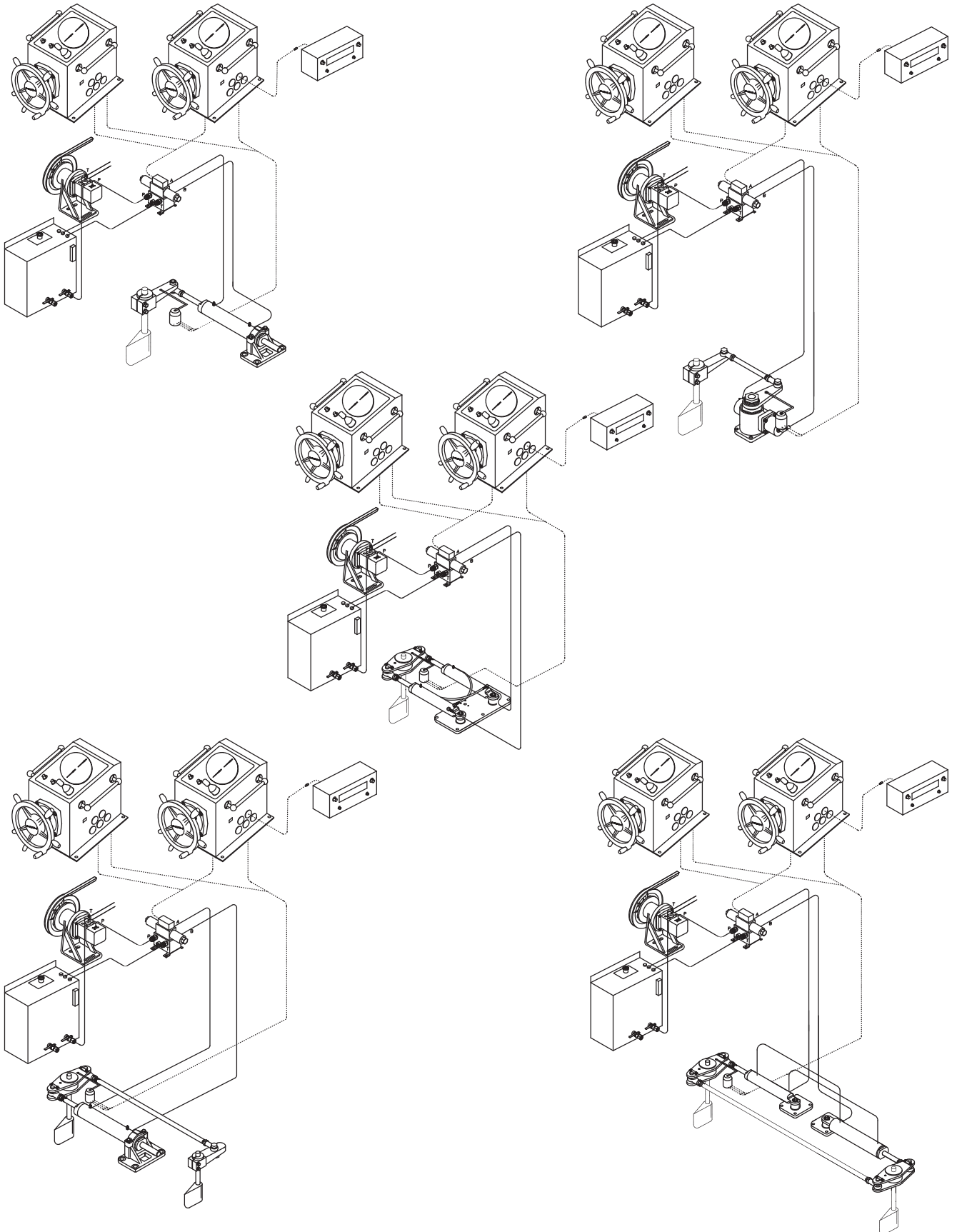
50Hz 전원

Sol : 24V

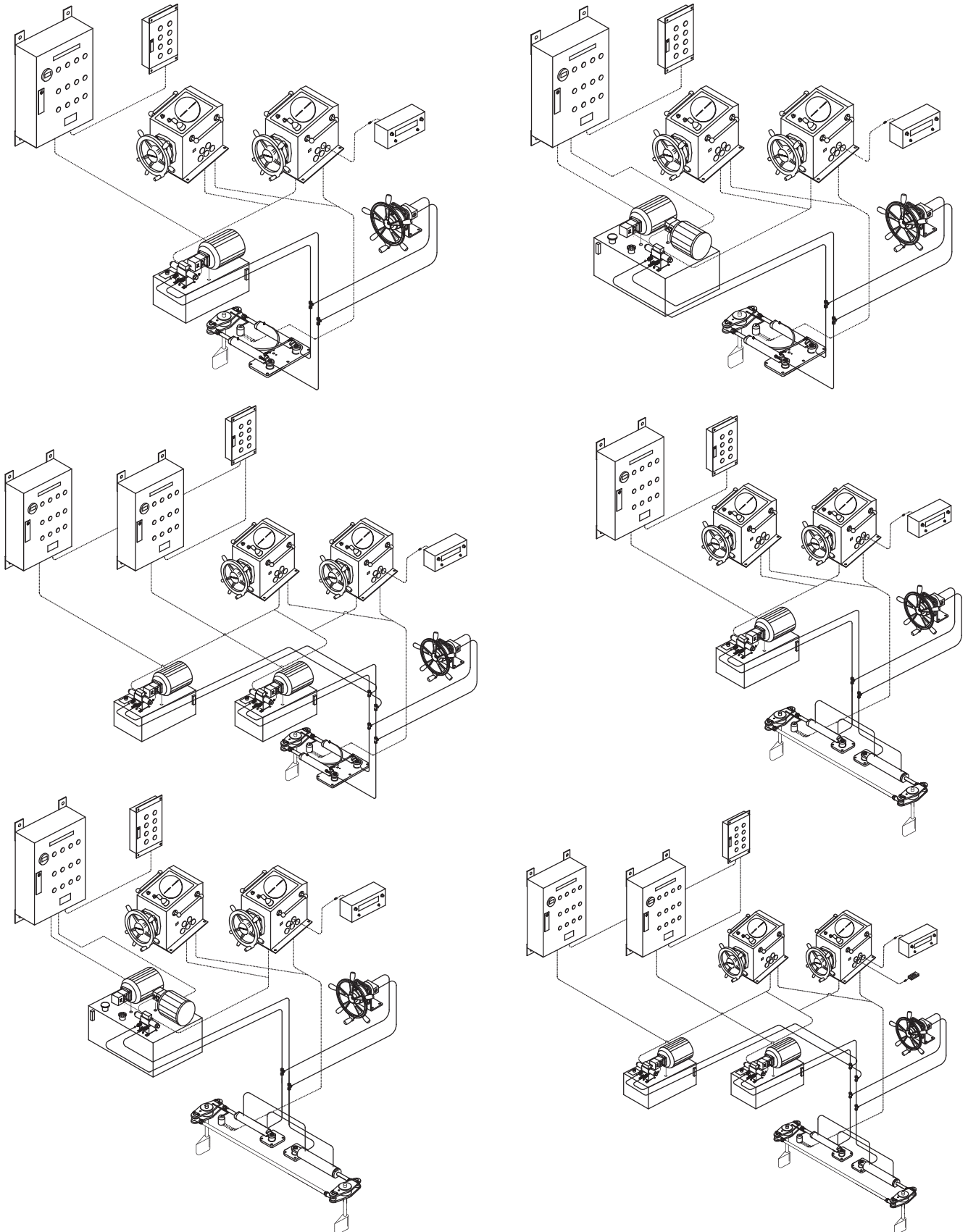
시스템 모델	전타 회전수 (74°)	전타 시간 (초)	엔진 HP	최대 토크 (kgf-m)	구분	구성품							파워 유닛 규격
						전자핸들 유닛	실린더 그룹	타각센서 완비품	파워유닛	알람박스	조타제어 패널	비상용 핸들	
EDPS 351TW	3	12	200 x 2	348	모델	DEH 100	BTW5019	DRSS 5K2	SP223EH3.7M1	SB337522D	SCP2	DHM 044	220V
					품번	98250000	98163000TW	98600010	SP223EH3.7M1	98437300	98801700	98114103E	
EDPS 651TW	3	12	300 x 2	654	모델	DEH 100	BTW6024	DRSS 5K3	SP223EH3.7M1	SB337522D	SCP2	DHM 044	220V
					품번	98250000	98166000TW	98600014	SP223EH3.7M1	98437300	98801700	98114103E	
EDPS 1200TW	3	14	500 x 2	1,236	모델	DEH 100	TW9020	DRSS 5K3	SP223EH3.7M1	SB337522D	SCP2	DHM 044	220V
					품번	98250000	98167000TW	98600014	SP223EH3.7M1	98437300	98801700	98114103E	
EDPS 1600TW	3	14	600 x 2	1,723	모델	DEH 100	TW9028	DRSS 5K4	SP224EH3.7M1	SB337522D	SCP2	DHM 044	220V
					품번	98250000	98170000TW	98600019	SP224EH3.7M1	98437300	98801700	98114103E	
EDPS 2000TW	3	14	900 x 2	2,135	모델	DEH 100	TW10028	DRSS 5K4	SP224EH3.7M1	SB337522D	SCP2	DHM 044	220V
					품번	98250000	98173000TW	98600019	SP224EH3.7M1	98437300	98801700	98114103E	
EDPS 3500TW	3	14		3,503	모델	DEH 100	TW12034	DRSS 5K4	SP225EH5.5M1	SB455522D	SCP2	DHM 044	220V
					품번	98250000	98190000TW	98600019	SP225EH5.5M1	98437400	98801700	98114103E	
EDPS 351TW	3	12	200 x 2	348	모델	DEH 100	BTW5019	DRSS 5K2	SP383EH3.7M1	SB337538D	SCP2	DHM 044	380V
					품번	98250000	98163000TW	98600010	SP383EH3.7M1	98437300	98801700	98114103E	
EDPS 651TW	3	12	300 x 2	654	모델	DEH 100	BTW6024	DRSS 5K3	SP383EH3.7M1	SB337538D	SCP2	DHM 044	380V
					품번	98250000	98166000TW	98600014	SP383EH3.7M1	98437300	98801700	98114103E	
EDPS 1200TW	3	14	500 x 2	1,236	모델	DEH 100	TW9020	DRSS 5K3	SP383EH3.7M1	SB337538D	SCP2	DHM 044	380V
					품번	98250000	98167000TW	98600014	SP383EH3.7M1	98437300	98801700	98114103E	
EDPS 1600TW	3	14	600 x 2	1,723	모델	DEH 100	TW9028	DRSS 5K4	SP384EH3.7M1	SB337538D	SCP2	DHM 044	380V
					품번	98250000	98170000TW	98600019	SP384EH3.7M1	98437300	98801700	98114103E	
EDPS 2000TW	3	14	900 x 2	2,135	모델	DEH 100	TW10028	DRSS 5K4	SP384EH3.7M1	SB337538D	SCP2	DHM 044	380V
					품번	98250000	98173000TW	98600019	SP384EH3.7M1	98437300	98801700	98114103E	
EDPS 3500TW	3	14		3,503	모델	DEH 100	TW12034	DRSS 5K4	SP385EH5.5M1	SB455538D	SCP2	DHM 044	380V
					품번	98250000	98190000TW	98600019	SP385EH5.5M1	98437400	98801700	98114103E	

※ 모터 전압 400V, 440V을 사용하시려는 경우, 영업팀으로 별도 문의해 주십시오.

※ 솔레노이드 밸브 전압 DC 12V, AC 110V를 사용하시려는 경우, 영업팀으로 별도 문의해 주십시오.



※ 62페이지 참고하여, 비상조타 니플조합 4개 구매해 주십시오.

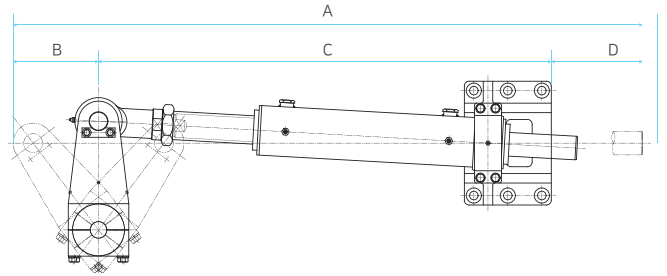


※ 62페이지 참고하여, 비상조타 니플조합 4개 구매해 주십시오.

조타시스템

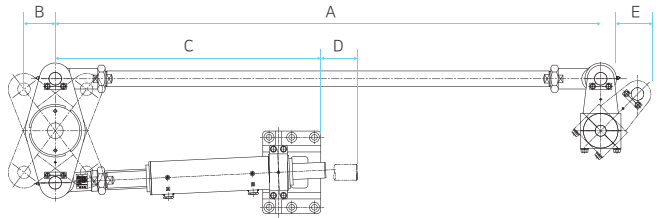
싱글 실린더그룹

원러더 싱글실린더



품번	모델명	실린더 토크(kg/cm ²)				소요유량(cc)	실린더 직경(Φ)	중량(kg)	스트로크(mm)	설치치수(L*W*H.mm)	치수(mm)				비고
		수동(60kg/cm ²)		기동(85kg/cm ²)							A	B	C	D	
		kgf · m	N · m	kgf · m	N · m										
98111000S	S5015	90	886	128	1,254	222	50	21	151	844*288*150	843	118	626	98	
98114000S	S5019	112	1,099	158	1,557	275	50	21	187	914*288*150	933	118	680	134	
98123000S	S6024	208	2,042	295	2,893	510	60	38	241	1,150*351*167	1134	155	801	176	
98126000S	S9020	356	3,495	505	4,951	874	90	71	199	1,099*358*217	1099	142	842	115	
98129000S	S9028	497	4,872	704	6,903	1,218	90	35	277	1,332*410*217	1333	181	958	193	

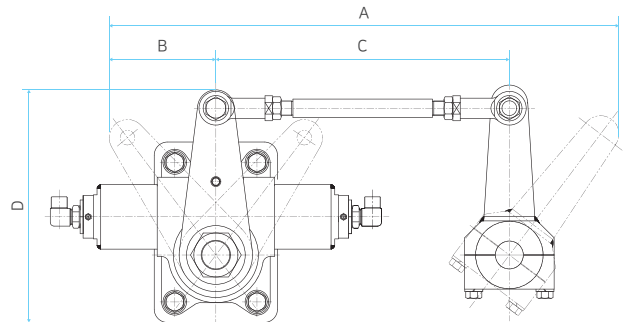
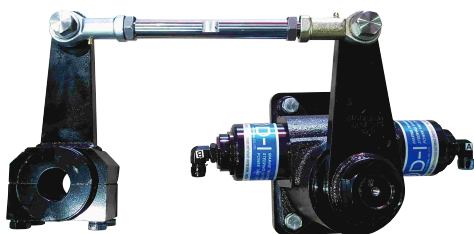
투러더 싱글실린더



품번	모델명	실린더 토크(kg/cm ²)				소요유량(cc)	실린더 직경(Φ)	중량(kg)	스트로크(mm)	치수(mm)					비고
		수동(60kg/cm ²)		기동(85kg/cm ²)						A	B	C	D	E	
		kgf · m	N · m	kgf · m	N · m										
98111000SW	SW5015	90	886	128	1,254	222	Ø50	21	151	-	-	-	-	-	
98114000SW	SW5019	112	1,099	158	1,557	275	Ø50	21	187	-	-	-	-	-	
98123000SW	SW6024	208	2,042	295	2,893	510	Ø60	38	241	-	155	801	176	155	
98126000SW	SW9020	356	3,495	505	4,951	874	Ø90	71	199	-	149	176	115	142	
98129000SW	SW9028	497	4,872	704	6,903	1,218	Ø90	35	277	-	188	155	193	181	

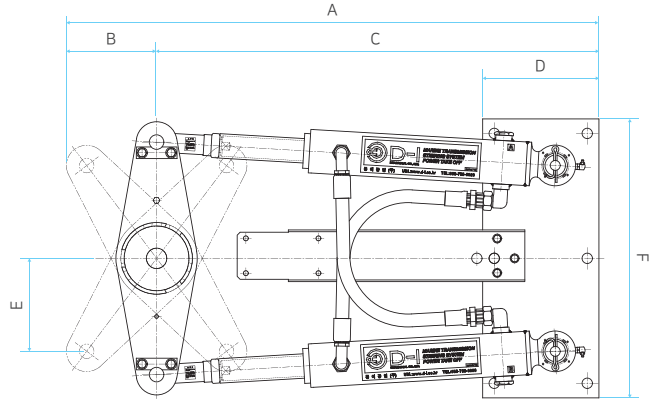
※ A치수는 선박의 타축간 거리에 의해 달라질 수 있습니다.

로타리실린더



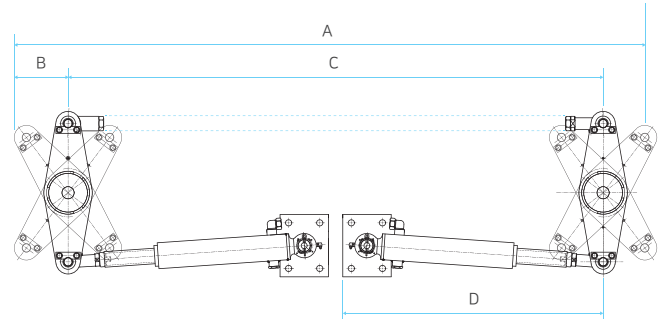
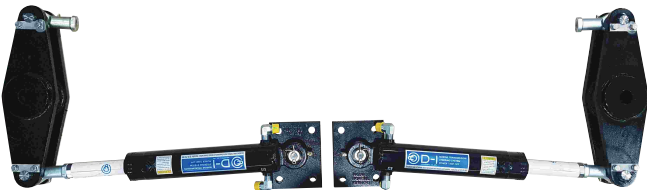
품번	모델명	실린더 토크(kg/cm ²)		소요유량(cc)	실린더 직경(Φ)	중량(kg)	설치치수(L*W*H.mm)	치수(mm)				비고
		kgf · m	N · m					A	B	C	D	
98117000R	R100	119	1,166	240	Ø50	34	675*328*265	695	145	400	317	수동
98117000P	R160	169	1,656	240	Ø50	34	675*328*265	695	145	400	317	기동

원러더 트윈실린더



품번	모델명	실린더 토크(kg/cm ²)				소요 유량 (cc)	실린더 직경 (Φ)	중량 (kg)	스트로크 (mm)	설치치수 (L*W*H.mm)	치수(mm)						비고
		수동(60kg/cm ²)		기동(85kg/cm ²)							A	B	C	D	E	F	
		kgf · m	N · m	kgf · m	N · m												
98163000T	BT5019	245	2,403	347	3,405	601	50	32	187								
98166000T	BT6024	461	4,520	653	6,404	1,130	60	58	241								
98167000T	T9020	872	8,551	1,236	12,114	2,137	90	105	199	968*474*195	965	149	815	200	165	470	
98170000T	T9028	1,216	11,919	1,723	16,886	2,978	90	148	277	1125*584*180	1,121	188	932	240	230	580	
98173000T	T10028	1,507	14,769	2,135	20,923	3,690	100	173	277	1125*584*180	1,121	188	932	240	230	580	

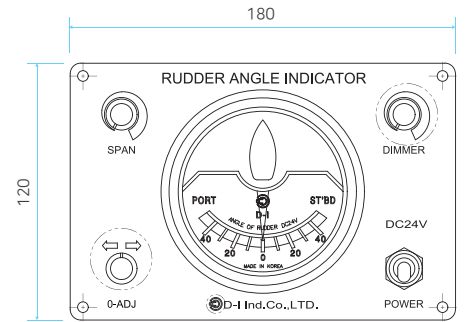
투러더 트윈실린더



품번	모델명	실린더 토크(kg/cm ²)				소요 유량 (cc)	실린더 직경 (Φ)	중량 (kg)	스트로크 (mm)	치수(mm)				비고
		수동(60kg/cm ²)		기동(85kg/cm ²)						A	B	C	D	
		kgf · m	N · m	kgf · m	N · m									
98163000TW	BTW5019	245	2,403	347	3,405	601	50	46	187					
98166000TW	BTW6024	461	4,520	653	6,404	1,130	60	63	241					
98167000TW	TW9020	872	8,551	1,236	12,114	2,137	90	136	199	-	150	-	816	
98170000TW	TW9028	1,216	11,919	1,723	16,886	2,978	90	178	277	-	189	-	932	
98173000TW	TW10028	1,507	14,769	2,135	20,923	3,690	100	198	277	-	189	-	932	

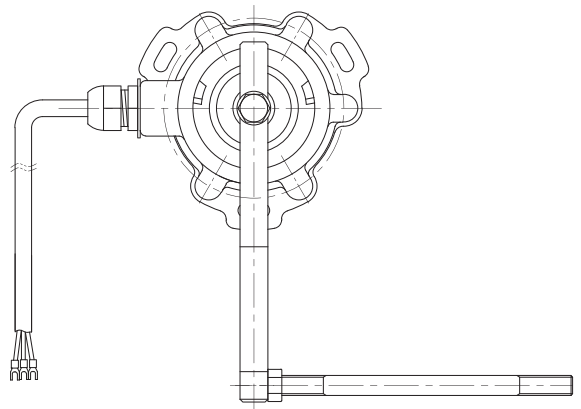
※ A.C의 치수는 선박의 타축간 거리에 의해 결정됩니다.

타각지시기



품번	모델명	전압	비고
98636122	DAI10	DC24V	
98636222	DAI10	DC12V	

타각센서(수동, 기동)

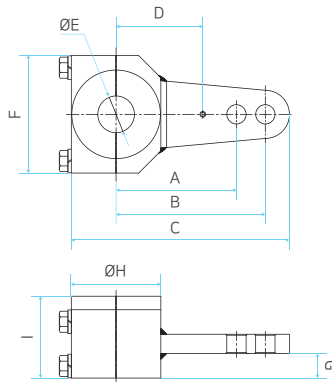


품번	모델명	적용모델	비고
98600005	DRSS 5K1	S5015, S5019	
98600009	DRSS 5K2	T5019	
98600016	DRSS 5K3	S6024, T6024, S9020, S9028, T9020	
98600018	DRSS 5K4	T9028, T10028	
98600021	DRSS 5K5	R100, R160	

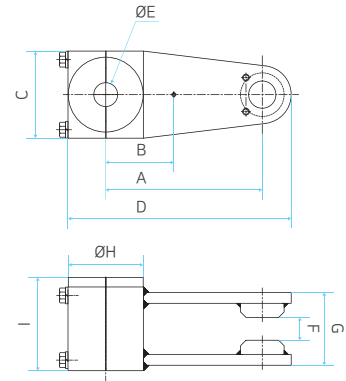
타각센서(전자헬름)

품번	모델명	적용모델	비고
98600006	DRSA 5K1	S5015, S5019, S3218	
98600010	DRSA 5K2	T5019	
98600014	DRSA 5K3	S6024, T6024, S9020, T9020	
98600019	DRSA 5K4	T9028, T10028	
98600022	DRSA 5K5	R100, R160	

싱글실린더 틸러조합



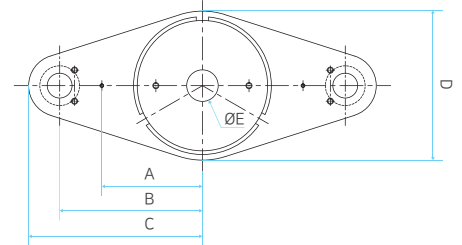
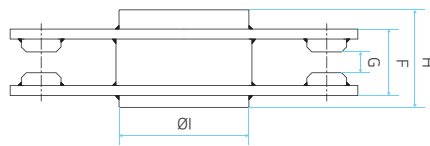
S/SW 5015, 5019



S/SW 6024, 9020, 9028

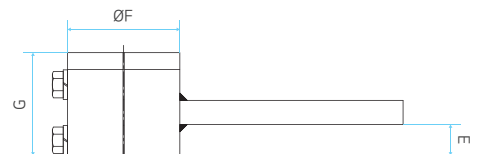
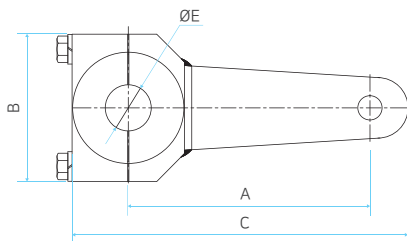
품번	품명	치수(mm)									중량 (kg)	적용실린더	비고
		A	B	C	D	E	F	G	H	I			
98111030	틸러조합	125	155	225.5	90	38.1	122	25.5	92	85	7	실린더그룹_S/SW 5015 / 5019	
98123034	틸러조합	200	100	128	255	25	31.6	78	110	110	15	실린더그룹_S/SW 6024	
98129034	틸러조합	230	100	128	285	40	33.6	107	110	137	19	실린더그룹_S/SW 9020 / 9028	

트윈실린더 틸러조합



품번	품명	치수(mm)									중량 (kg)	적용실린더	비고
		A	B	C	D	E	F	G	H	I			
98161013	틸러조합	90	155	190	120	25	78	31.5	100	82	11	실린더그룹_BT/BTW 5019	
98164013	틸러조합	100	200	235	140	25	78	31.6	100	111	16	실린더그룹_SW/BT/BTW 6024	
98167013	틸러조합	100	165	215	190	40	107	33.6	134	154	30	실린더그룹_SW/T/TW 9020	
98173013	틸러조합	162	230	280	240	40	107	33.6	157	209	56	실린더그룹_SW/T/TW 9028, 10028	

로터리실린더 틸러조합

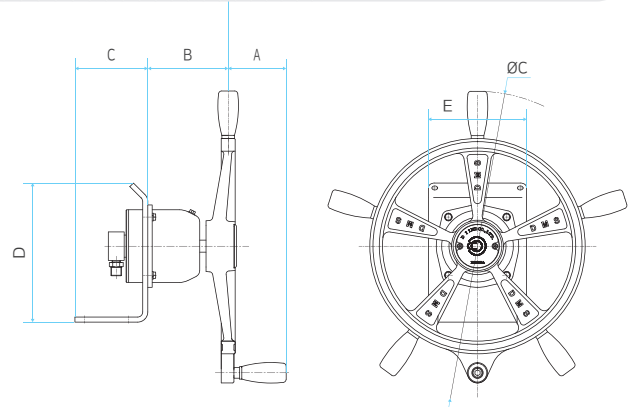


품번	품명	치수(mm)								중량 (kg)	적용실린더	비고
		A	B	C	D	E	F	G	H			
99016030	틸러조합	200	122	247	38.1	25.5	92	85	4	로터리실린더조합_100R/160R		

조타시스템

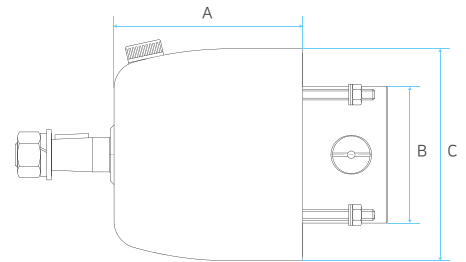
수동핸들 & 헬름펌프

수동조타핸들조합



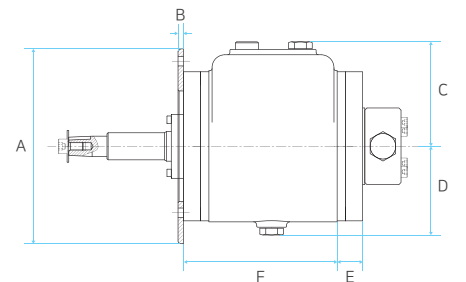
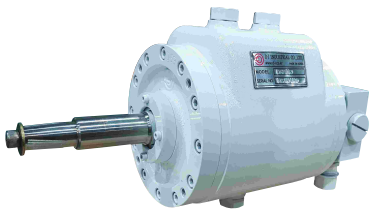
품번	모델명	토출량 cc/Rev.	적용 핸들 (mm)	핸들 축	치수(mm)					중량 (kg)	비고
					A	B	C	D	E		
98114103A	DHM026	26	420	Taper Ø19	92	128	115	220	155	9	
98114103C	DHM035	35	420	Taper Ø19	92	128	115	220	155	9	
98114103E	DHM044	44	420	Taper Ø19	92	128	115	220	155	9	

헬름펌프(NSH)



품번	모델명	체적 Cc	적정압력 (kgf.cm)	최대 RPM	핸들 축	치수(mm)			중량 (kg)	비고
						A	B	C		
C1800005	NSH026	26	85	3400	Taper Ø19.05	105	76	118	5	
C1800009	NSH035	35	85	3000	Taper Ø19.05	105	76	118	5	
C1800008	NSH044	44	85	2800	Taper Ø19.05	105	76	118	5	

헬름펌프그룹(DHP)



품번	모델명	체적 Cc	적정압력 (kgf.cm)	적용 핸들 (mm)	핸들 축	치수(mm)						중량 (kg)	비고
						A	B	C	D	E	F		
98223000G	DHP050	50	60	800	Taper Ø19.05	183	5	98	83	42	168	10	
98224000G	DHP050	50	60	800	Straight 1"	183	5	98	83	42	168	10	
98226000G	DHP063	63	60	800	Taper Ø19.05	183	5	98	83	42	168	10	
98227000G	DHP063	63	60	800	Straight 1"	183	5	98	83	42	168	10	
98229000G	DHP077	77	60	800	Straight 1"	233	5	98	83	42	168	11	
98232000G	DHP098	98	60	1000	Straight 1"	233	5	98	83	42	168	11	
98235000G	DHP119	119	60	1000	Straight 1"	233	5	98	83	42	168	11	









조타시스템

수동핸들

구분	헬름펌프		수동핸들		비고
			사진	품번	
1	 DHP	 NSH	 수동핸들조합	98200100	Taper Ø19

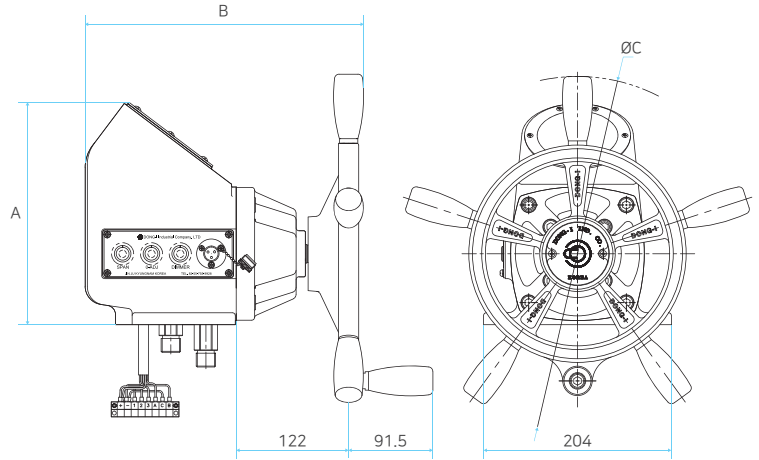



SAVORETTI ARMANDO
<https://savorettisnc.com>

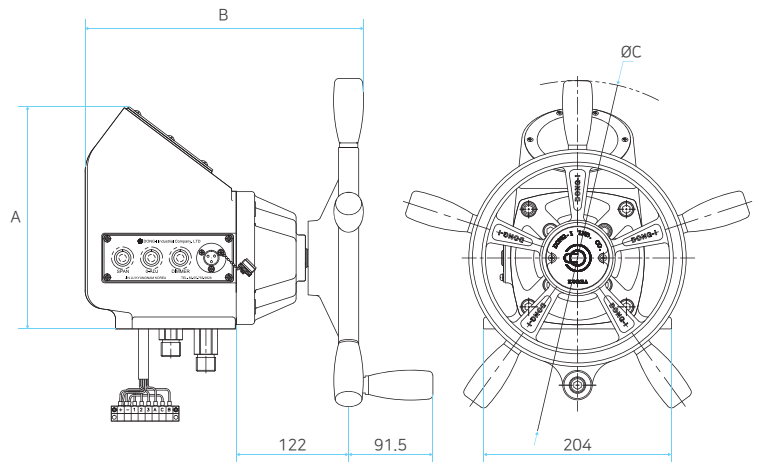
구분	헬름펌프	사보레티 핸들			비고
1	 DHP	 T2 Φ 30-37-42-49-52-60-65 70-80-90-100-120-150	 T6 Φ 40-45-50-60-70 80-90-100-120-130	 T5 Φ 42-50-60-70 80-90-100-120	Straight 1"
2	 NSH	 T4 Φ32-35-37-40-45	 T15 B/35 Φ35	 T4C Φ 35-40-45	Taper Ø19

조타시스템

기동핸들조합



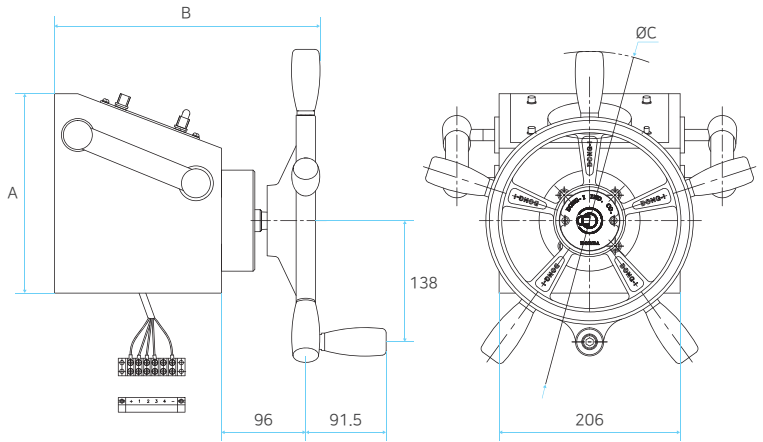
품번	모델명	오비트롤 토출량 CC/Rev	중량 (kg)	치수(mm)			비고
				A	B	C	
98261700	DHO 051	51	12	240	302	195	
98264700	DHO 080	80	13	240	302	195	
98267700	DHO 120	120	13	240	302	195	
98269700	DHO 160	160	13	240	302	195	
98272700	DHO 200	200	13	240	302	195	
98273700	DHO 240	240	13	240	302	195	
98276700	DHO 277	277	14	240	302	195	



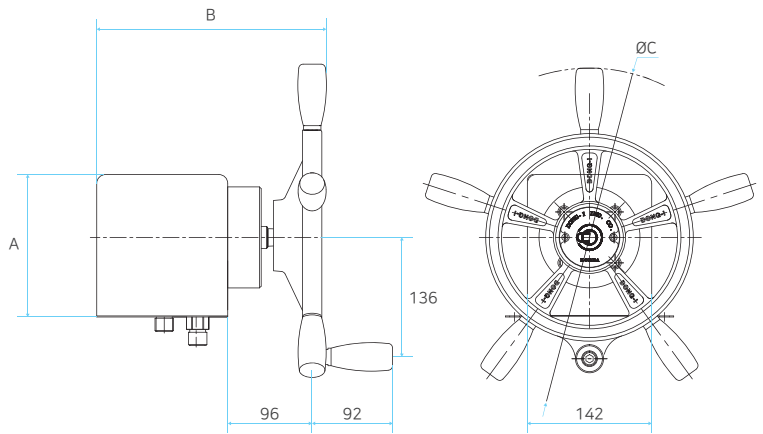
품번	모델명	오비트롤 토출량 CC/Rev	중량 (kg)	치수(mm)			비고
				A	B	C	
98261600	ADHO 051	51	12	240	302	195	
98264600	ADHO 080	80	13	240	302	195	
98267600	ADHO 120	120	13	240	302	195	
98269600	ADHO 160	160	13	240	302	195	
98272600	ADHO 200	200	13	240	302	195	
98273600	ADHO 240	240	13	240	302	195	
98276600	ADHO 277	277	14	240	302	195	

조타시스템

기동핸들조합



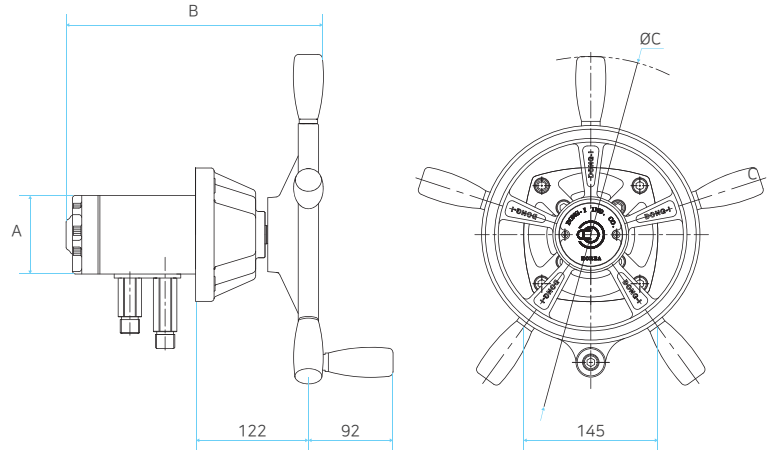
품번	모델명	오비트롤 토출량 CC/Rev	중량 (kg)	치수(mm)			비고
				A	B	C	
98265100AP	ASHO 080	80	12	227	302	195	
98268100AP	ASHO 120	120	13	227	302	195	
98269100AP	ASHO 160	160	13	227	302	195	
98270100AP	ASHO 200	200	13	227	302	195	
98274100AP	ASHO 240	240	13	227	302	195	
98280100AP	ASHO 320	320	13	227	302	195	



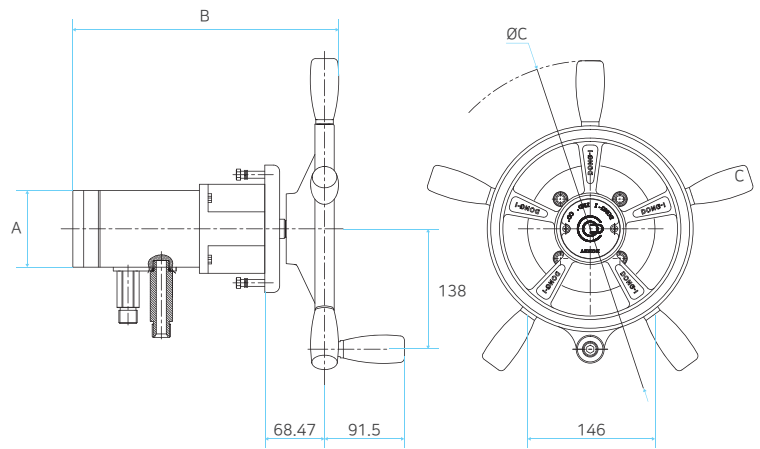
품번	모델명	오비트롤 토출량 CC/Rev	중량 (kg)	치수(mm)			비고
				A	B	C	
98263100	GSHO 051	51	11	162	261	195	
98263200	GSHO 080	80	11	162	261	195	
98263300	GSHO 120	120	11	162	261	195	
98263400	GSHO 160	160	12	162	261	195	
98263500	GSHO 200	200	12	162	261	195	
98263600	GSHO 240	240	12	162	261	195	
98263700	GSHO 277	277	13	162	261	195	

조타시스템

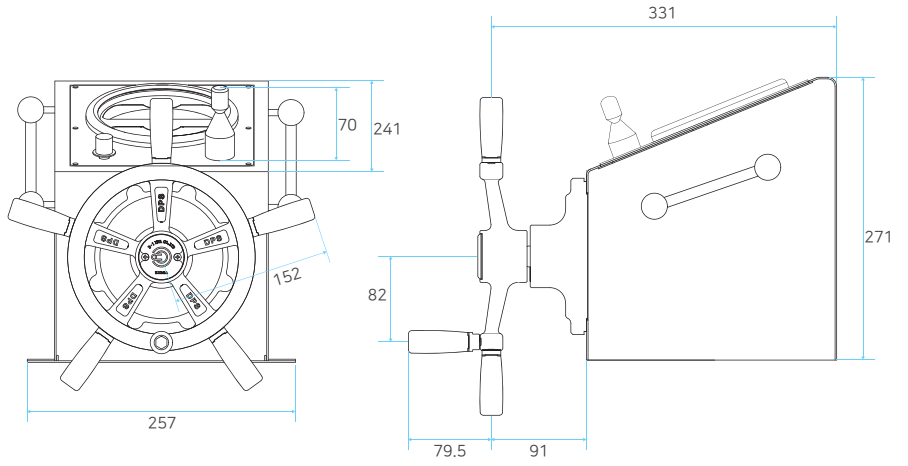
기동핸들조합



품번	모델명	오비트를 토출량 CC/Rev	중량 (kg)	치수(mm)			비고
				A	B	C	
98261300	DHN 051	51	11	195	259	195	
98264300	DHN 080	80	12	195	263	195	
98267300	DHN 120	120	12	195	268	195	
98269300	DHN 160	160	12	195	274	195	
98272300	DHN 200	200	12	195	278	195	
98273300	DHN 240	240	12	195	284	195	
98276300	DHN 277	277	13	195	290	195	



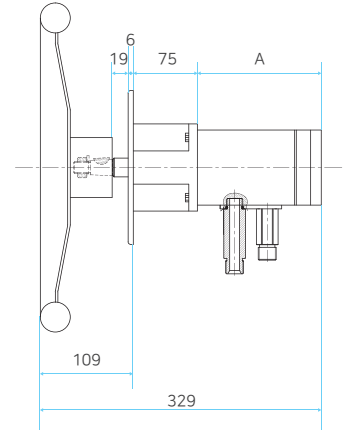
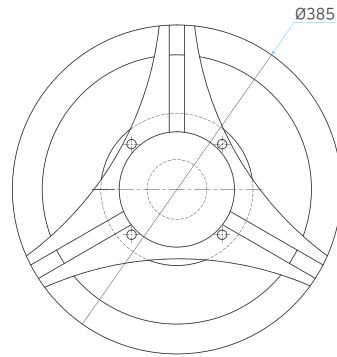
품번	모델명	오비트를 토출량 CC/Rev	중량 (kg)	치수(mm)			비고
				A	B	C	
98264400	DHF 080	80	12	195	284	195	
98267400	DHF 120	120	12	195	290	195	
98269400	DHF 160	160	12	195	296	195	
98272400	DHF 200	200	12	195	300	195	
98273400	DHF 240	240	12	195	306	195	
98276400	DHF 277	277	13	195	312	195	



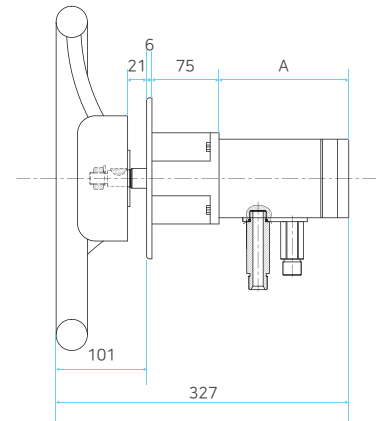
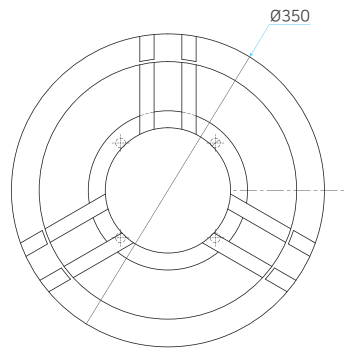
품번	모델명	전타회전수	전타시간(초)	중량(kg)	비고
98250000	DEH 100	3	10	10	

조타시스템

사보레티 핸들조합

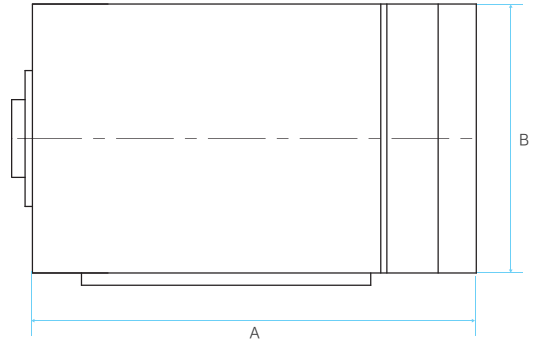
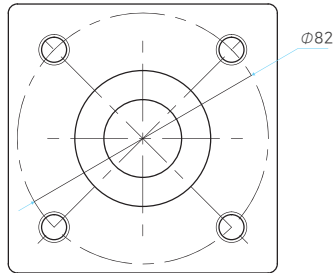


품번	모델명	오비트를 토출량 CC/Rev	중량 (kg)	A	비고
98284100	DHS 051	51	11	120	
98284200	DHS 080	80	12	125	
98284300	DHS 120	120	12	130	
98284400	DHS 160	160	12	136	
98284500	DHS 200	200	12	140	
98284600	DHS 240	240	12	146	
98284700	DHS 277	277	13	152	



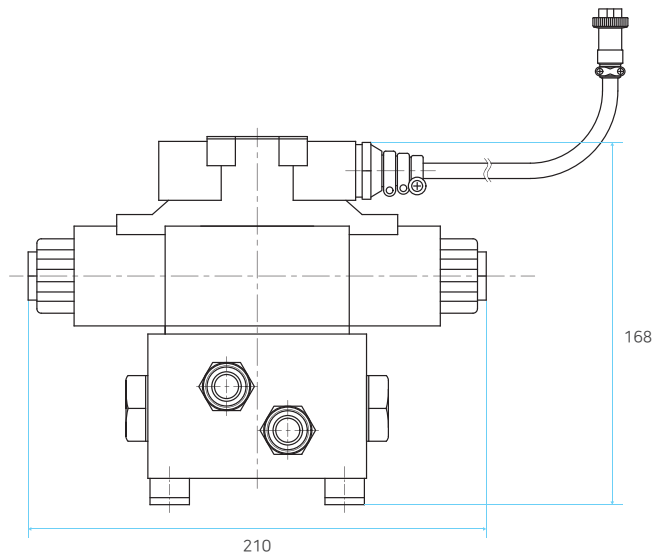
품번	모델명	오비트를 토출량 CC/Rev	중량 (kg)	A	비고
98285100	DHSC051	51	11	120	
98285200	DHSC080	80	12	125	
98285300	DHSC120	120	12	130	
98285400	DHSC160	160	12	136	
98285500	DHSC200	200	12	140	
98285600	DHSC240	240	12	146	
98285700	DHSC277	277	13	152	

오비트롤



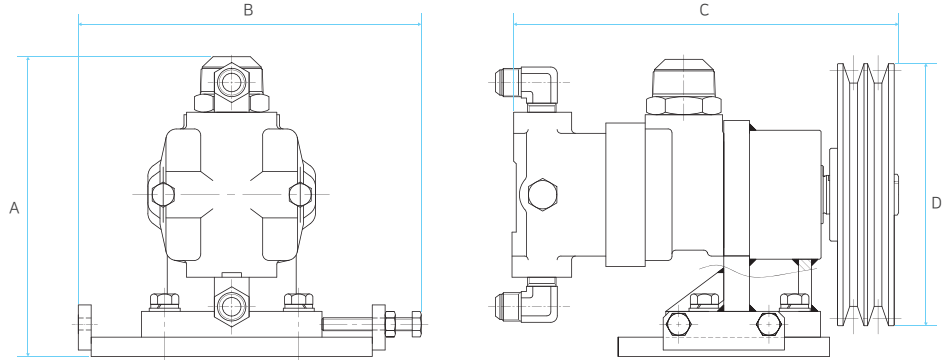
품번	모델명	체적(cc)	치수(mm)		중량(kg)	비고
			A	B		
99016102A	N051	51cc/rev	121	84	5	
99016102B	N080	80cc/rev	125	84	6	
99065102A	N120	120cc/rev	130	84	6	
98269160	N160	160cc/rev	136	84	6	
98271200	N200	200cc/rev	140	84	6	
98273240	N240	240cc/rev	146	84	6	
99150102B	N277	277cc/rev	152	84	6	

솔레노이드 밸브



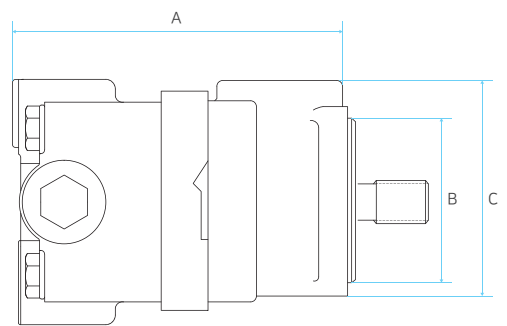
품번	모델명	전압	적용기준	무게(kg)	비고
99016800AS	DRT10	12V, 24V	전 기동조타시스템	8.5	
98117900AS	DRT20	12V, 24V	전기 조타시스템	8.5	

구동플리펌프조합



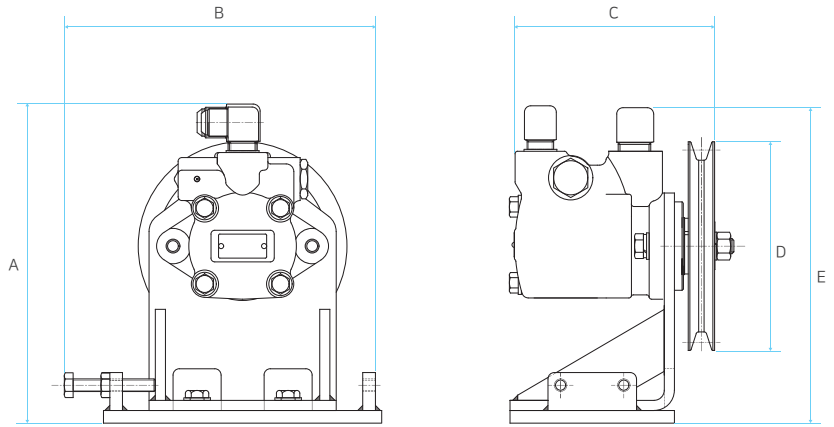
품번	모델명	중량 (kg)	토출량 CC/Rev	최대 압력 (kgf/cm)	최대 RPM	치수(mm)				벨트타입	플리사이즈 (인치)	비고
						A	B	C	D			
98451000	DPU-V20F6	25	19.5	85	3400	189	266	295	168	2 B	6	
98451100		25	19.5	85	3400	189	266	295	190	2 B	7	
98451900		25	19.5	85	3400	189	266	295	213	2 B	8	
98451300	DPU-V20F7	25	22.8	85	3000	189	266	295	168	2 B	6	
98451400		25	22.8	85	3000	189	266	295	190	2 B	7	
98451800		25	22.8	85	3000	189	266	295	213	2 B	8	
98451500	DPU-V20F8	25	26.5	85	2800	189	266	295	168	2 B	6	
98451600		25	26.5	85	2800	189	266	295	190	2 B	7	
98451700		25	26.5	85	2800	189	266	295	213	2 B	8	
98453500	DPU-V20F11	25	36.4	85	2500	189	266	295	168	2 B	6	
98453600		25	36.4	85	2500	189	266	295	190	2 B	7	
98453700		25	36.4	85	2500	189	266	295	213	2 B	8	

베인펌프조합



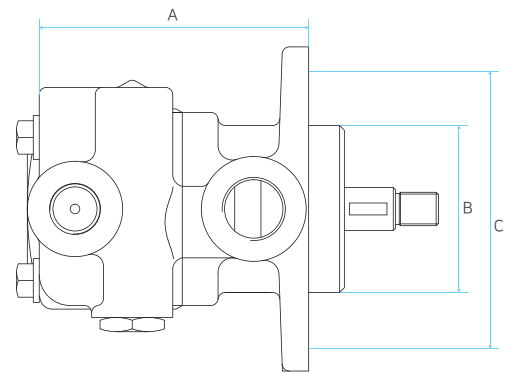
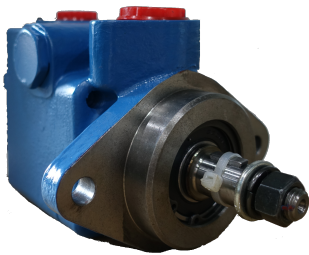
품번	모델명	규격	중량	토출량 (cc)	최대압력	최대RPM	치수(mm)			비고
							A	B	C	
98471100A	HV20F-6	HV20F-1P6P-15C8F-R	8	19.5	85	3400	125	106	130	
98471110A	HV20F-7	HV20F-1P7P-15C8F-R	8	22.8	85	3000	132	106	130	
98471120A	HV20F-8	HV20F-1P8P-15C8F-R	8	26.5	85	2800	132	106	130	
98471130A	HV20F-11	HV20F-1P11P-15C8F-R	8	36.4	85	2500	137	106	130	

구동플리펌프조합

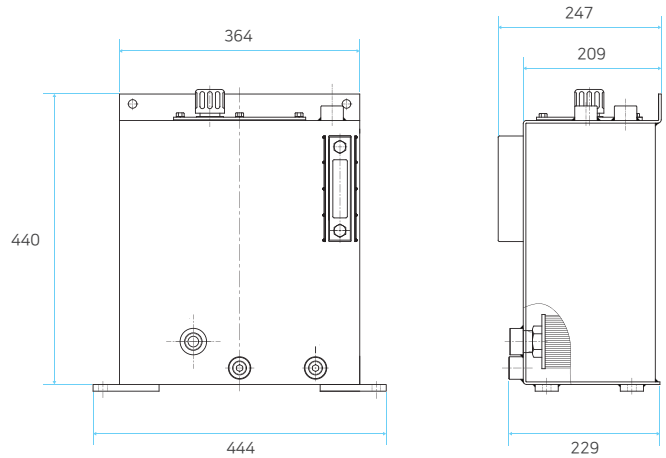


품번	모델명	중량	토출량 (cc)	최대압력	최대RPM	치수(mm)					플리사이즈 (인치)	비고
						A	B	C	D	E		
98452100G	DSP20	12	19.3	85	2500	242	220	158	168	242	6	1 B
98452110G	DSP20	12	19.3	85	2500	242	220	158	190	242	7	1 B
98452120G	DSP20	12	19.3	85	2500	242	220	158	213	242	8	1 B

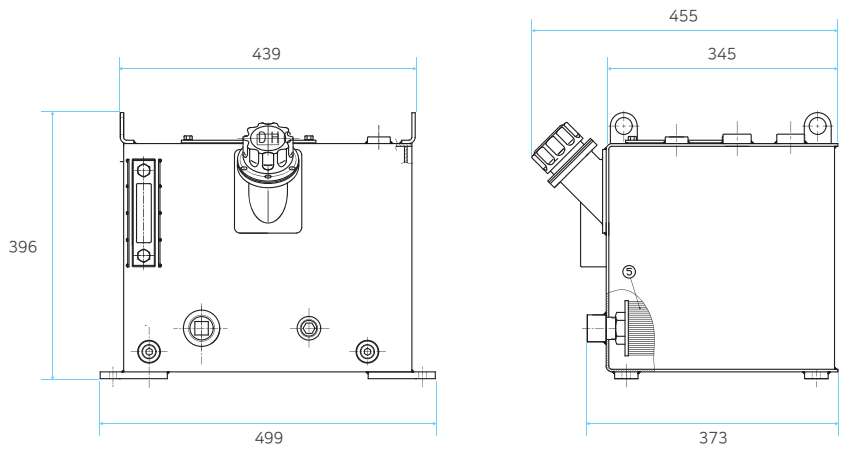
베인펌프조합



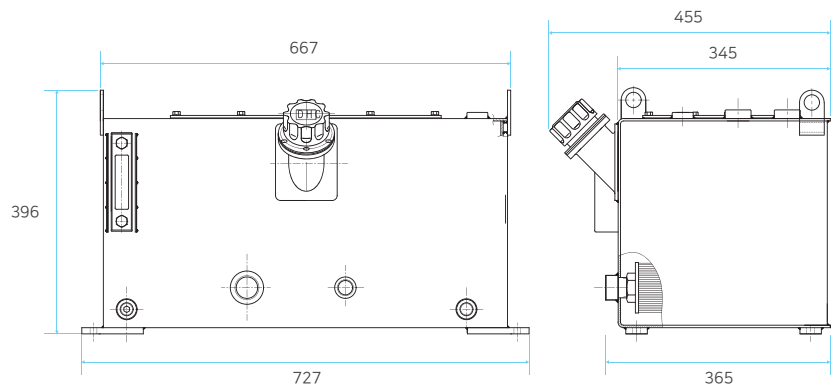
품번	모델명	규격	중량	토출량 (cc)	최대압력	최대RPM	치수(mm)			비고
							A	B	C	
DSP20F193			5.8	19.3	85	2500	113	70	110	



품번	모델명	용량(ℓ)	무게(kg)	비고
99065401AS	DOT 20	20	23	



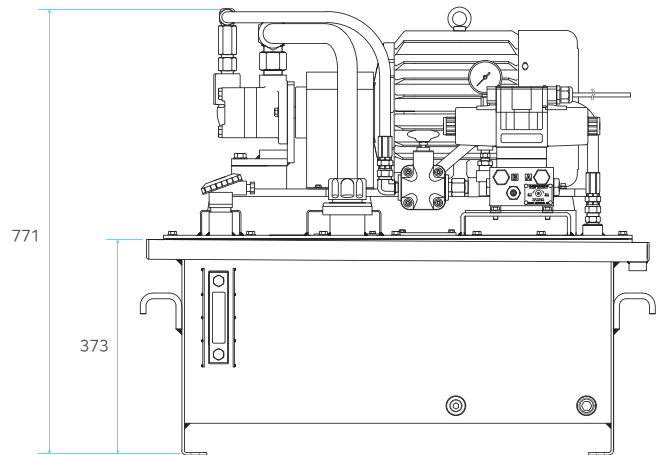
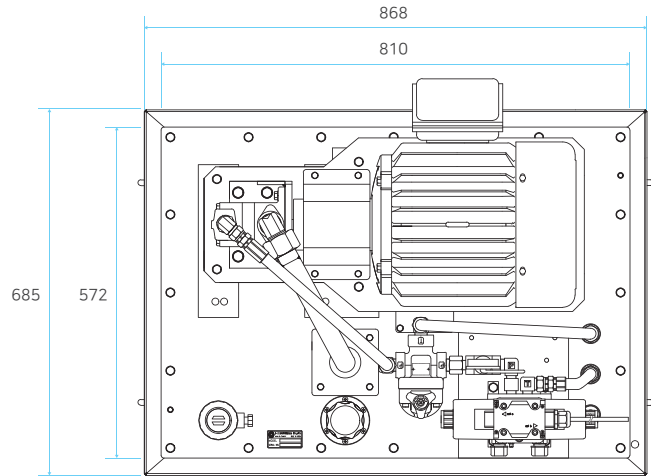
품번	모델명	용량(ℓ)	무게(kg)	비고
98500200AS	DOT 40	40	39	



품번	모델명	용량(ℓ)	무게(kg)	비고
98500300AS	DOT 60	60	50	

조타시스템

싱글파워유닛(50Hz, 60Hz)_싱글모터

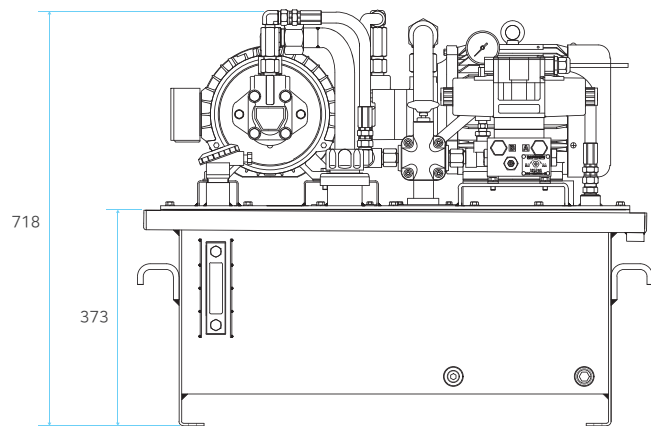
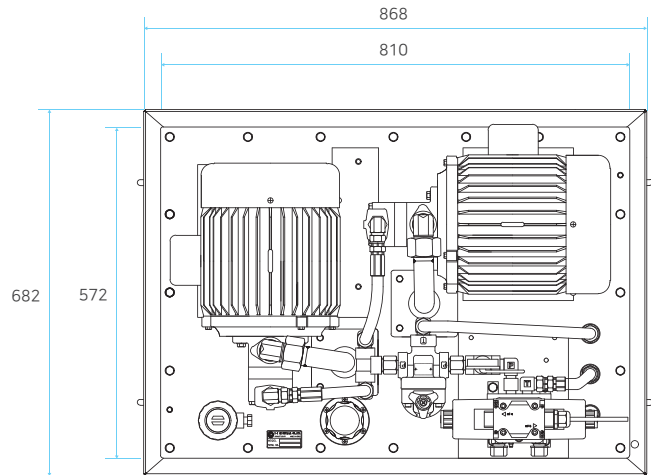
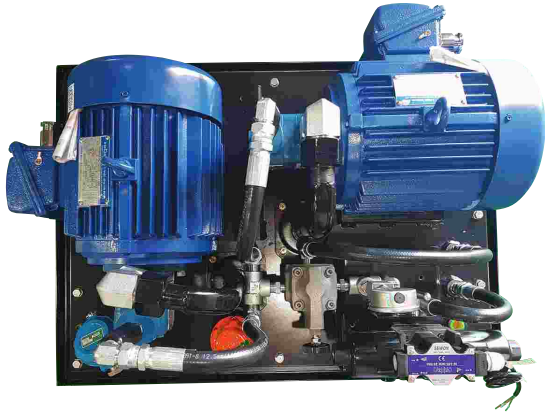


순위	조타기 모델	파워 유닛 모델_(220V)	파워 유닛 모델_(380V)	파워 유닛 모델_400V	파워 유닛 모델_440V	무게(kg)	전원	비고
1	351T/TW	SP222EH2.2M1	SP383EH3.7M1	SP402EH2.2M1	SP442EH2.2M1	150	60Hz	
2	651T/TW	SP222EH2.2M1	SP383EH3.7M1	SP402EH2.2M1	SP442EH2.2M1	160	60Hz	
3	1200T/TW	SP223EH3.7M1	SP384EH3.7M1	SP403EH3.7M1	SP443EH3.7M1	160	60Hz	
4	1600T/TW	SP224EH3.7M1	SP384EH3.7M1	SP404EH3.7M1	SP444EH3.7M1	160	60Hz	
5	2000T/TW	SP224EH3.7M1	SP384EH3.7M1	SP404EH3.7M1	SP444EH3.7M1	160	60Hz	

순위	조타기 모델	파워 유닛 모델_(220V)	파워 유닛 모델_(380V)	파워 유닛 모델_400V	파워 유닛 모델_440V	무게(kg)	전원	비고
1	351T/TW	SP223EH3.7M1	SP383EH3.7M1	SP403EH3.7M1	SP443EH3.7M1	150	50Hz	
2	651T/TW	SP223EH3.7M1	SP383EH3.7M1	SP403EH3.7M1	SP443EH3.7M1	160	50Hz	
3	1200T/TW	SP224EH3.7M1	SP384EH3.7M1	SP404EH3.7M1	SP444EH3.7M1	160	50Hz	
4	1600T/TW	SP224EH3.7M1	SP384EH3.7M1	SP404EH3.7M1	SP444EH3.7M1	160	50Hz	
5	2000T/TW	SP224EH3.7M1	SP384EH3.7M1	SP404EH3.7M1	SP444EH3.7M1	160	50Hz	

조타시스템

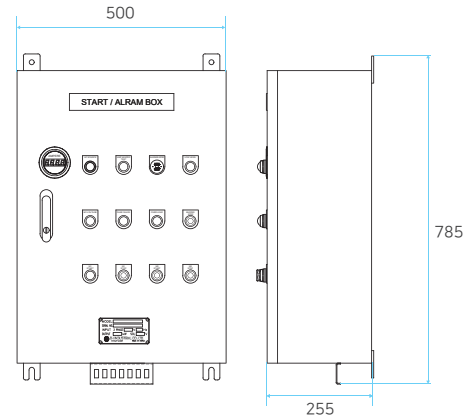
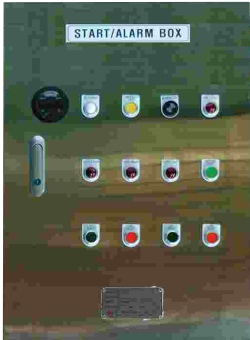
싱글파워유닛(50Hz, 60Hz)_더블모터



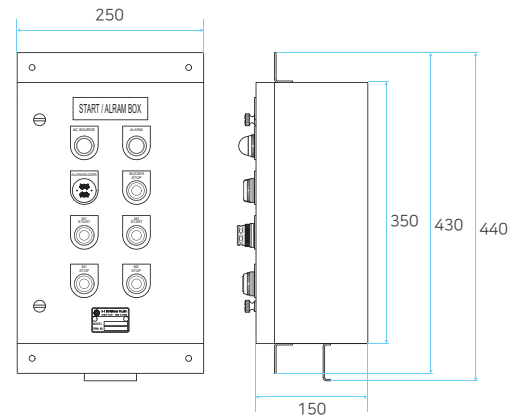
순위	조타기 모델	파워 유닛 모델_(220V)	파워 유닛 모델_(380V)	파워 유닛 모델_400V	파워 유닛 모델_440V	무게(kg)	전원	비고
1	DPS351T/TW	SP222EH2.2M2	SP382EH2.2M2	SP402EH2.2M2	SP442EH2.2M2	210	60Hz	
2	DPS651T/TW	SP222EH2.2M2	SP382EH2.2M2	SP402EH2.2M2	SP442EH2.2M2	210	60Hz	
3	DPS1200T/TW	SP224EH3.7M2	SP384EH3.7M2	SP404EH3.7M2	SP444EH3.7M2	220	60Hz	
4	DPS1600T/TW	SP224EH3.7M2	SP384EH3.7M2	SP404EH3.7M2	SP444EH3.7M2	220	60Hz	
5	DPS2000T/TW	SP224EH3.7M2	SP384EH3.7M2	SP404EH3.7M2	SP444EH3.7M2	220	60Hz	

순위	조타기 모델	파워 유닛 모델_(220V)	파워 유닛 모델_(380V)	파워 유닛 모델_400V	파워 유닛 모델_440V	무게(kg)	전원	비고
1	DPS351T/TW	SP223EH3.7M2	SP383EH3.7M2	SP403EH3.7M2	SP443EH3.7M2	220	50Hz	
2	DPS651T/TW	SP223EH3.7M2	SP383EH3.7M2	SP403EH3.7M2	SP443EH3.7M2	220	50Hz	
3	DPS1200T/TW	SP224EH3.7M2	SP384EH3.7M2	SP404EH3.7M2	SP444EH3.7M2	220	50Hz	
4	DPS1600T/TW	SP224EH3.7M2	SP384EH3.7M2	SP404EH3.7M2	SP444EH3.7M2	220	50Hz	
5	DPS2000T/TW	SP224EH3.7M2	SP384EH3.7M2	SP404EH3.7M2	SP444EH3.7M2	220	50Hz	

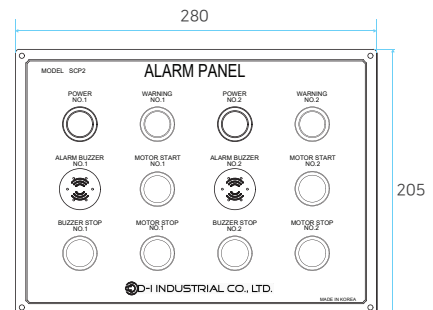
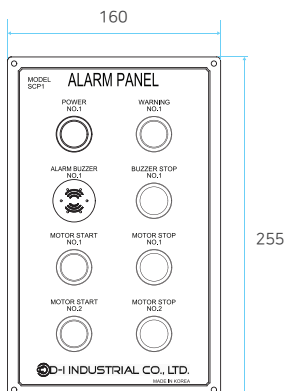
조타시스템



품번	품명	전압(공급, 전기모터)	전력(전기모터 용량)	솔레노이드 밸브 전압	주파수	비고
98437100	알람박스	220V, 380V, 400V, 440V	2.2kW, 3.7kW	DC 24V	60Hz	기관실용
98437200	알람박스	220V, 380V, 400V, 440V	5.5kW	DC 24V	60Hz	기관실용
98437300	알람박스	220V, 380V, 400V, 440V	2.2kW, 3.7kW	DC 24V	50Hz	기관실용
98437400	알람박스	220V, 380V, 400V, 440V	5.5kW	DC 24V	50Hz	기관실용



품번	모델명	품명	규격	비고
98801501	SCB1	조타 제어 박스	공용	



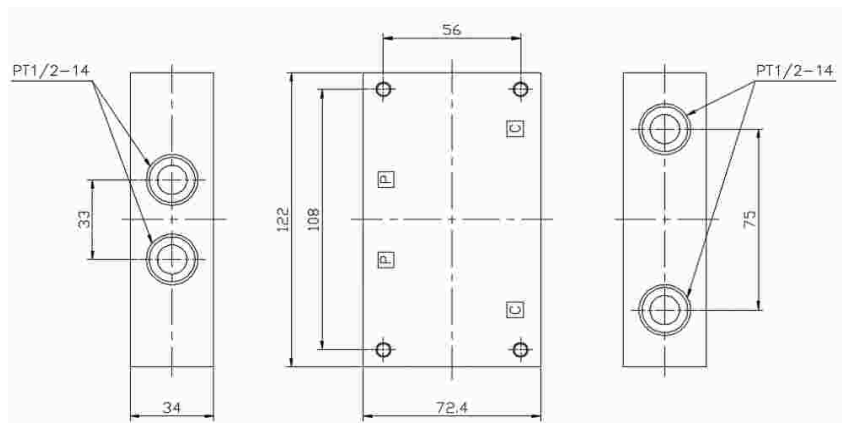
품번	모델명	품명	규격	비고
98801600	SCP1	조타 제어 패널	싱글 파워유닛 & 비상모터 타입	
98801700	SCP2	조타 제어 패널	더블 파워유닛 타입	

로크밸브 블록 그룹의 기능

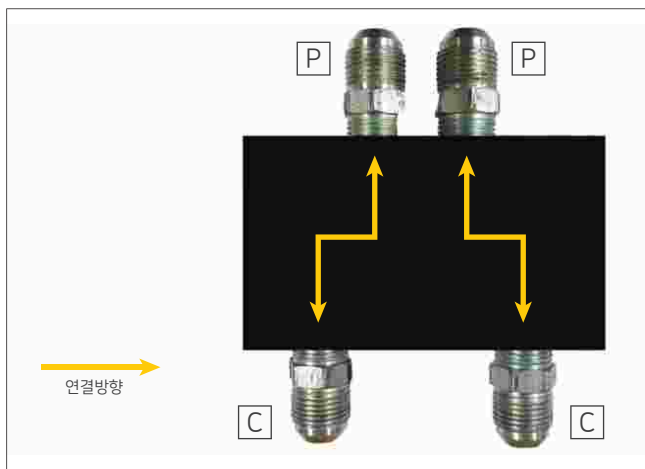
원격 로크밸브는 움직이는 키(rudder)와 작동 중인 솔레노이드밸브로부터의 피드백을 막기 위해 사용됩니다. 헬름펌프에 로크밸브(non-return valve: 역류방지 밸브)가 있다면, 해당 원격 로크밸브가 시스템 라인 상에 설치 될 필요는 없습니다. 시스템 상에 오비트롤(기동 조타 유닛)이 있는 기동 조타 시스템에 대해서는 원격 로크밸브가 시스템 라인 상에 필요합니다.

사용조건

- 1) 핸들 2개 이상
- 2) 오비트롤 시스템에 오토파일럿 시공 시
- 3) 솔레노이드 밸브 시공 시



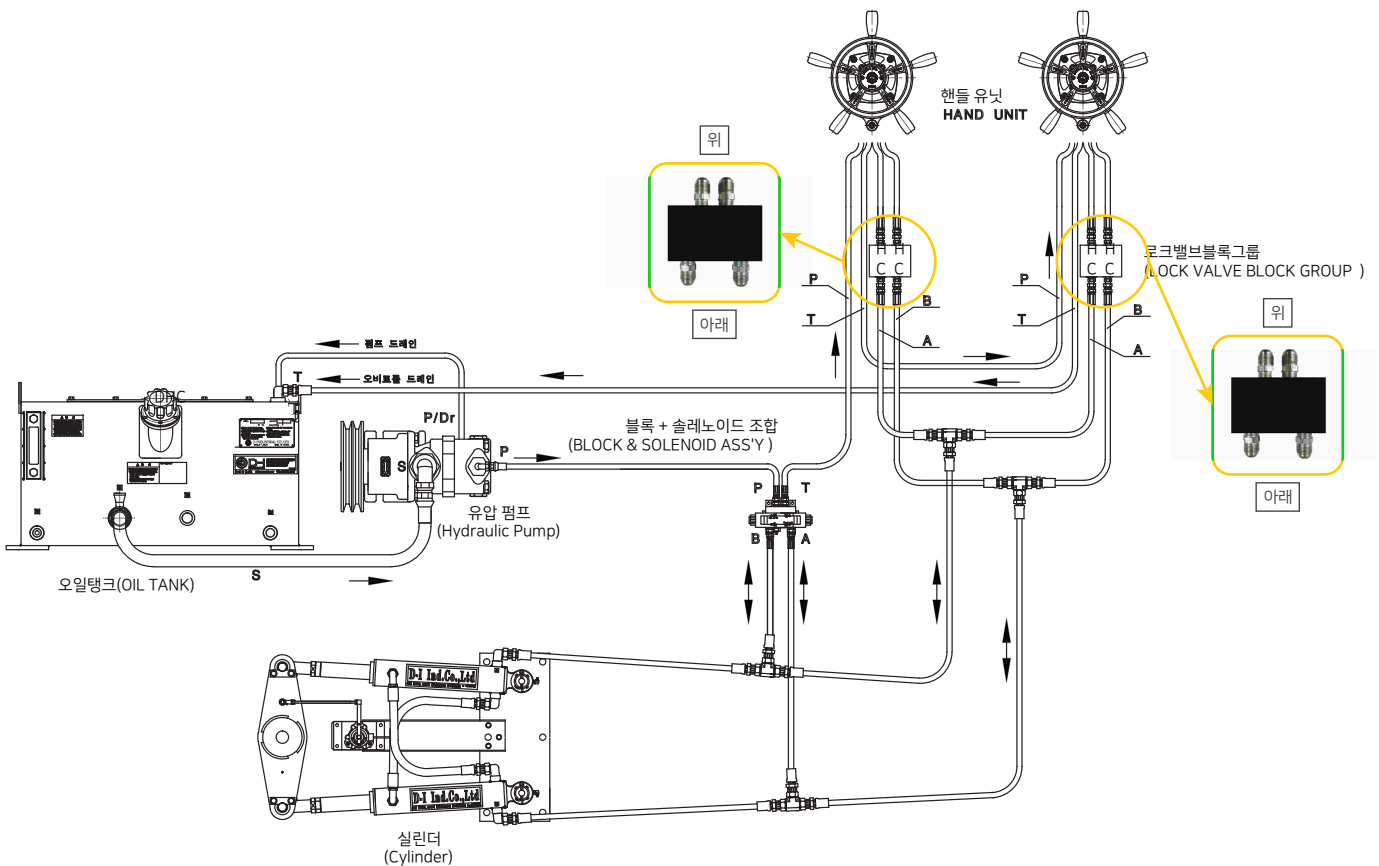
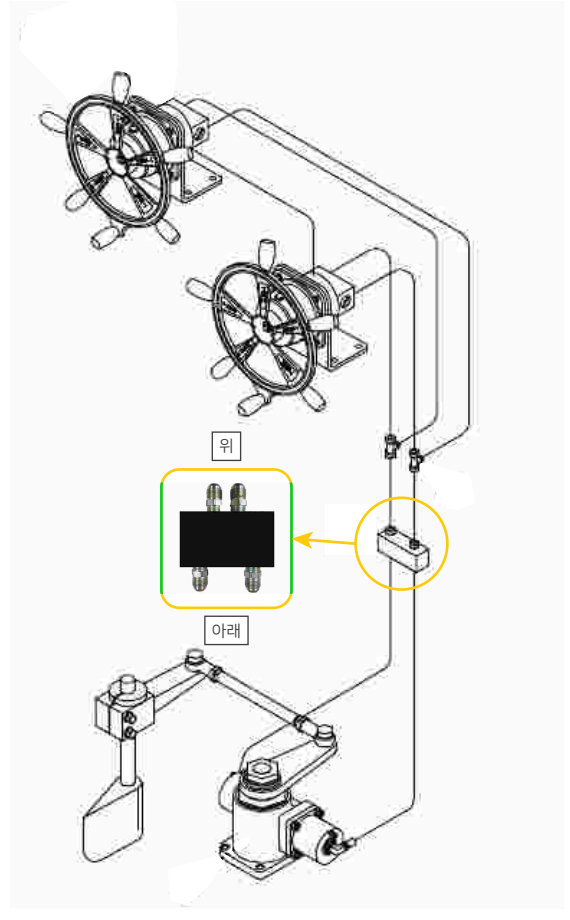
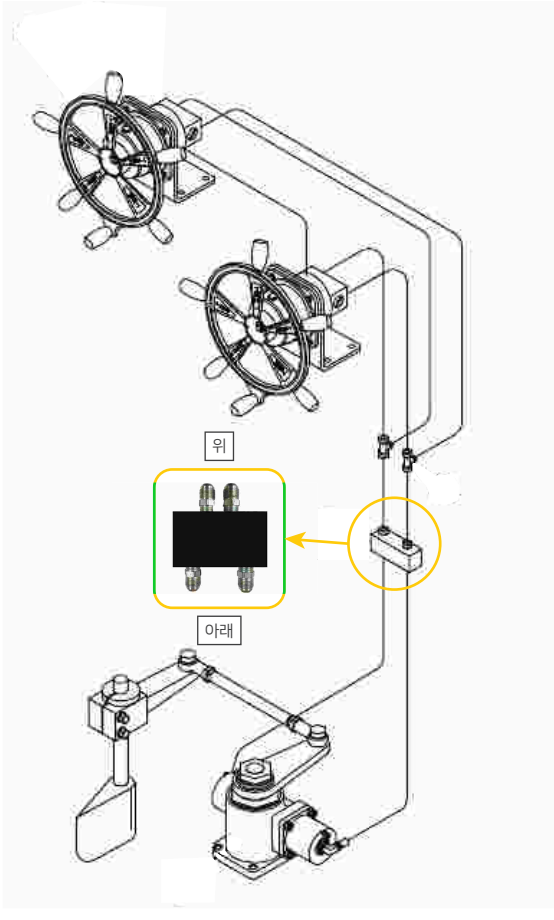
유압호스 및 고정 방식 연결 방법



포트 "P" : 기동 조타 유닛(Orbit: 오비트롤) 또는 헬름펌프의 유압 호스를 이 포트에 연결하세요. (헬름펌프에 로크밸브가 없을 경우)

포트 "C" : 실린더의 유압호스를 이 포트에 연결하세요.

순서	모델	품번	품명	비고
1	DLV85	98740000G	로크밸브 블록 그룹	



1. 비상핸들 니플조합



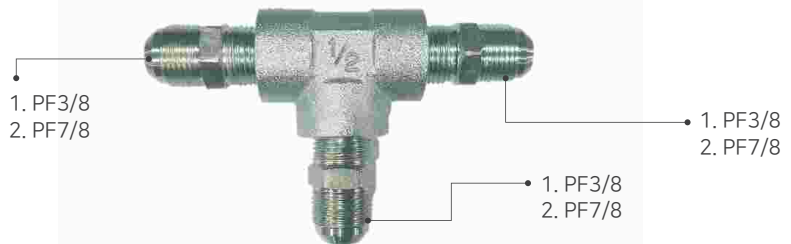
순번	품번	품명	무게	구성품			비고
				아이템	품번	수량	
1	ST_98291400	비상핸들 니플조합	1kg	3WAY밸브 (PT1/2)	98291200	1	DHM-DHM
				니플 (PF 3/8)	98811101	3	
2	ST_98291500	비상핸들 니플조합	1kg	3WAY밸브 (PT1/2)	98291200	1	DHP-DHM
				니플 (UNF 7/8)	98065241	2	기동핸들조합-DHM
				니플 (PF 3/8)	98811101	1	DEH-DHM
3	ST_98291600	비상핸들 니플조합	1kg	3WAY밸브 (PT1/2)	98292201	1	DHP-DHP
				니플 (UNF 7/8)	98065241	3	기동핸들조합-DHP

2. 카타마란용 니플조합



순번	품번	품명	무게	구성품			비고
				아이템	품번	수량	
1	ST_98292100	카타마란용 니플조합 (NSH)	1kg	볼밸브 (PT1/2)	98292201	1	DHM
				T형 니플 (PF 3/8)	98292104	2	
2	ST_98292200	카타마란용 니플조합 (DHP) 카타마란용 니플조합 (기동)	1kg	볼밸브 (PT1/2)	98292201	1	DHP
				T형 니플 (UNF 7/8)	98292202	2	기동

3. T형 니플조합

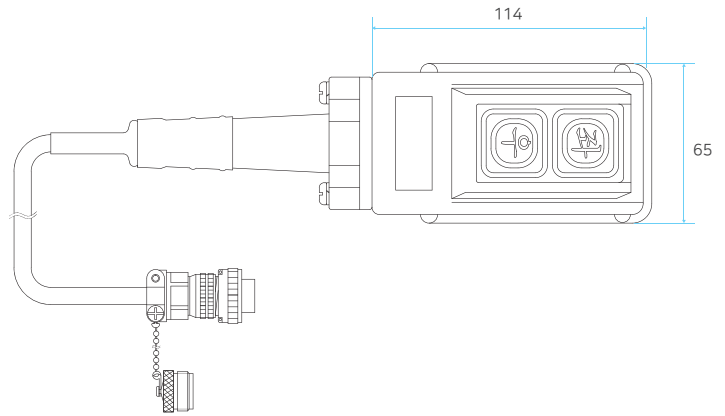
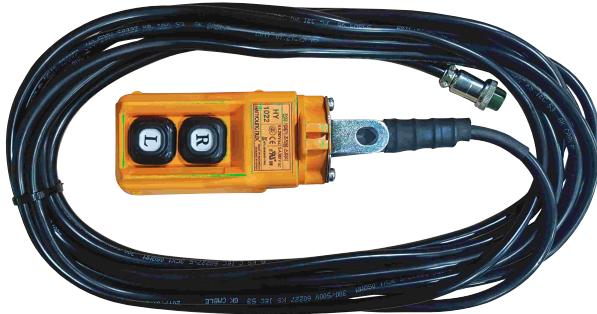


순번	품번	품명	무게	구성품			비고
				아이템	품번	수량	
1	ST_98291700	T형 니플조합(수동)	1kg	T형 아답터	99016836	1	
				니플 PF3/8	98811101	3	
2	ST_98291800	T형 니플조합(기동)	1kg	T형 아답터	99016836	1	
				니플 UNF7/8	98065241	3	

조타시스템

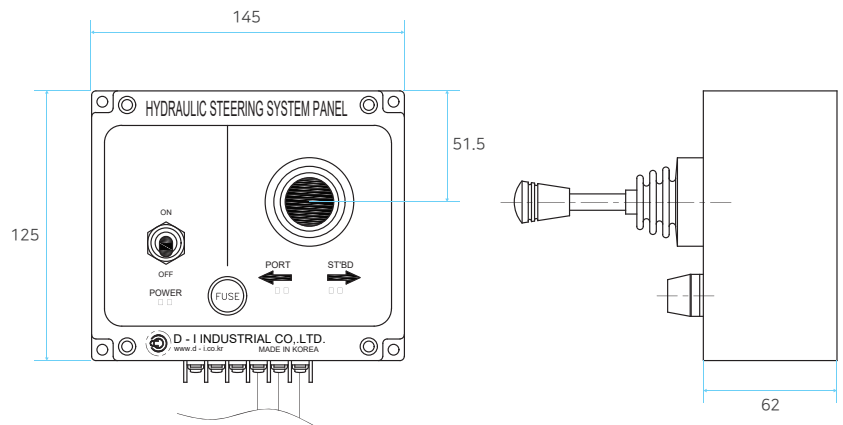
스위치 & 컨트롤박스

스위치

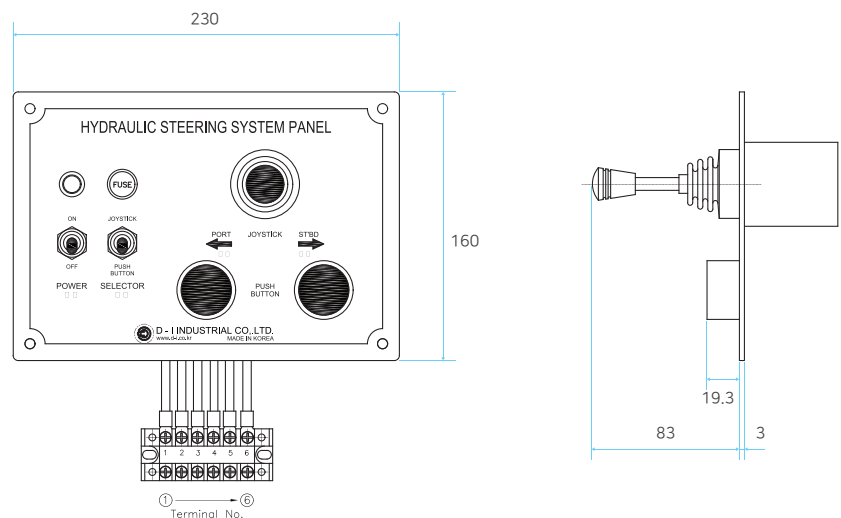


품번	모델명	적용가능 모델	비고
98117830	HY-1022	기동조타시스템	

컨트롤박스



품번	모델명	적용가능 모델	비고
98684001	DSC 10	기동조타시스템	-



품번	모델명	적용가능 모델	비고
98684004	DSC 20	기동조타시스템	베트남 수출용

MARINE TRANSMISSION
HYDRAULIC STEERING SYSTEM
ELECTRIC STEERING SYSTEM
POWER TAKE OFF
SIDE THRUSTER
ELECTRONIC CONTROL SYSTEM
FLEXIBLE COUPLING_CENTA
HYDRAULIC PUMP, MOTOR
WATER MAKER