

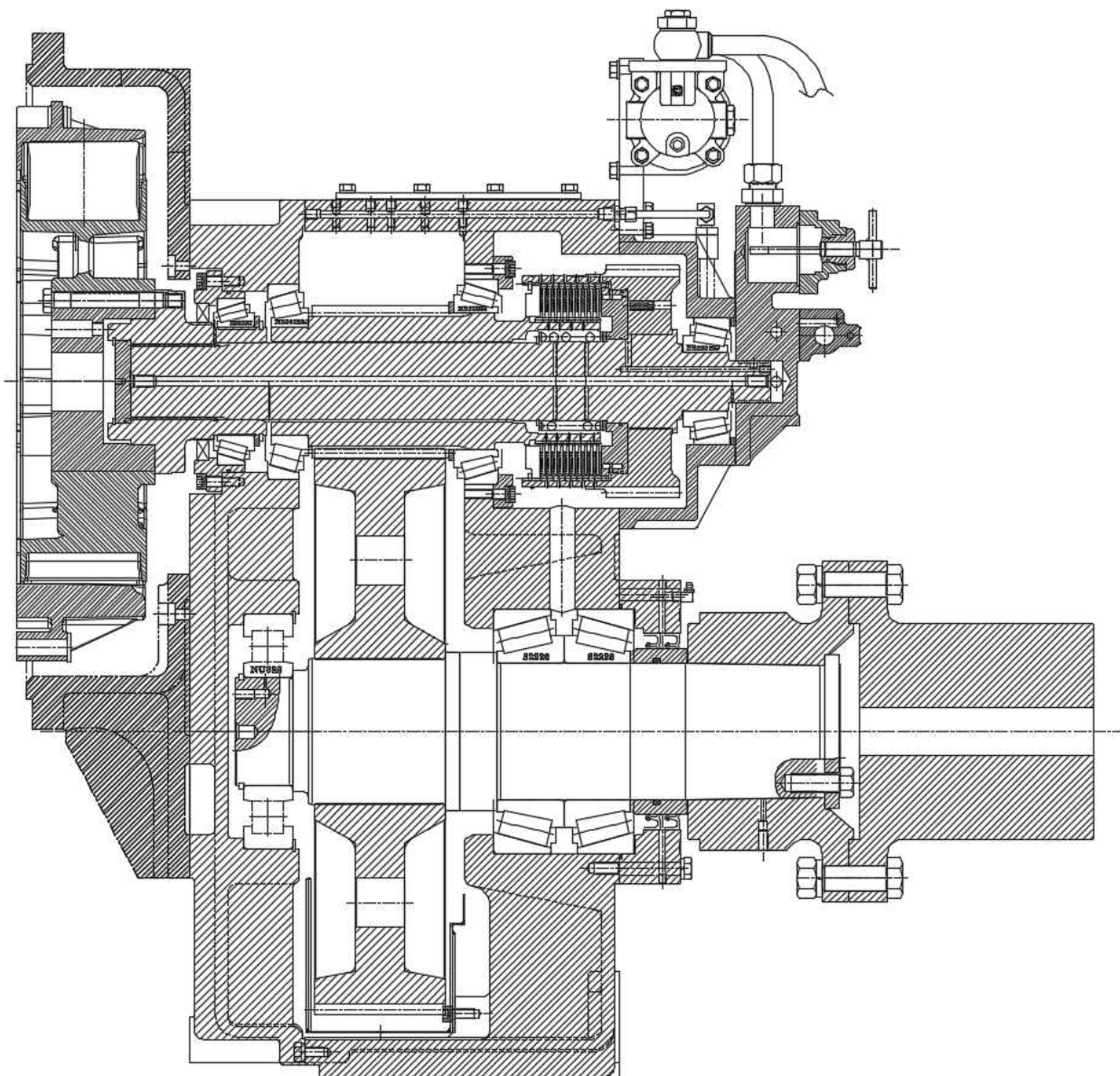
D-I INDUSTRIAL CO., LTD.

FOR THE BETTER & BETTER SATISFACTION OF CUSTOMERS

SERVICE PARTS LIST

MODEL

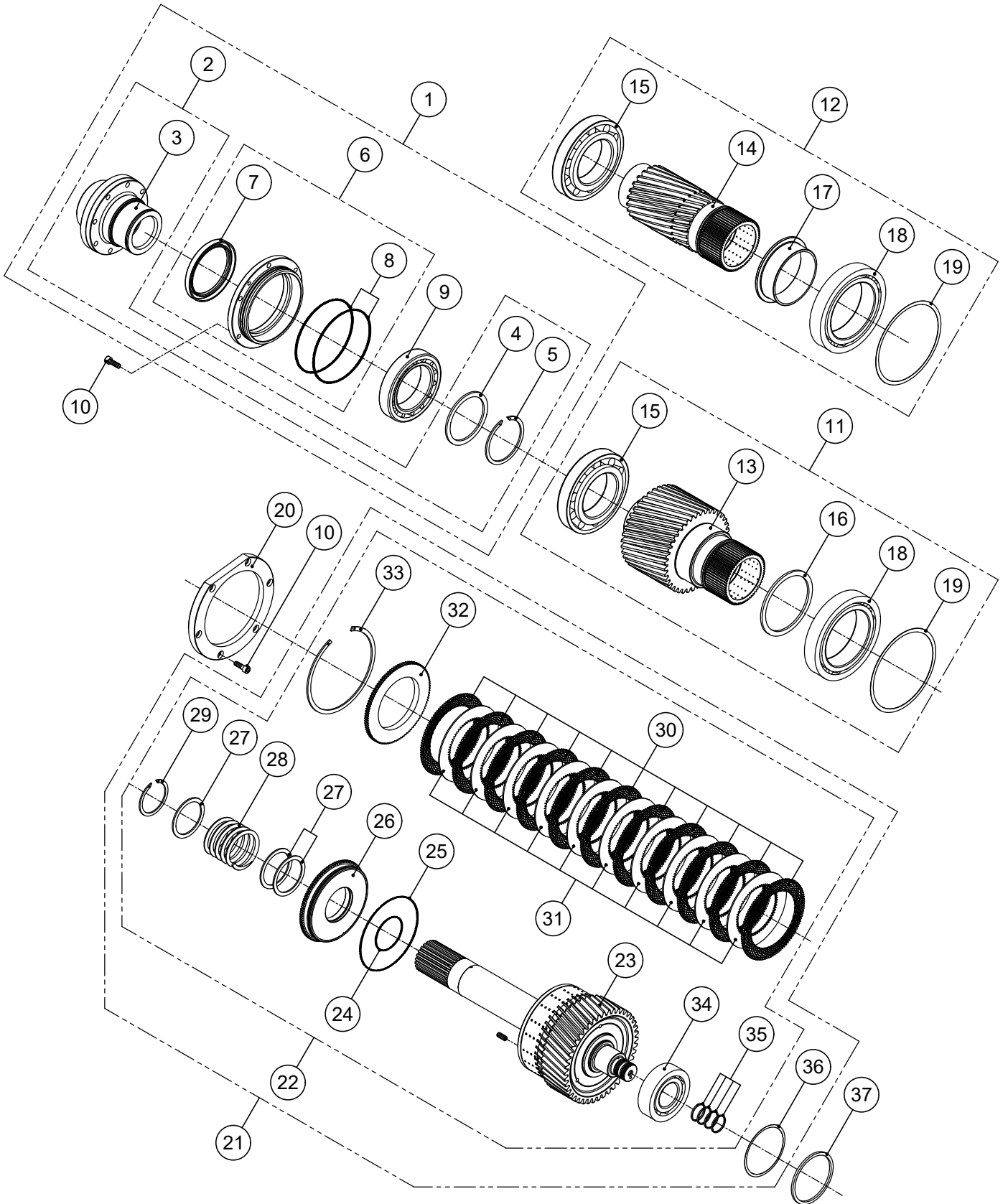
DMT 600DL-D



© D-I INDUSTRIAL CO., LTD.

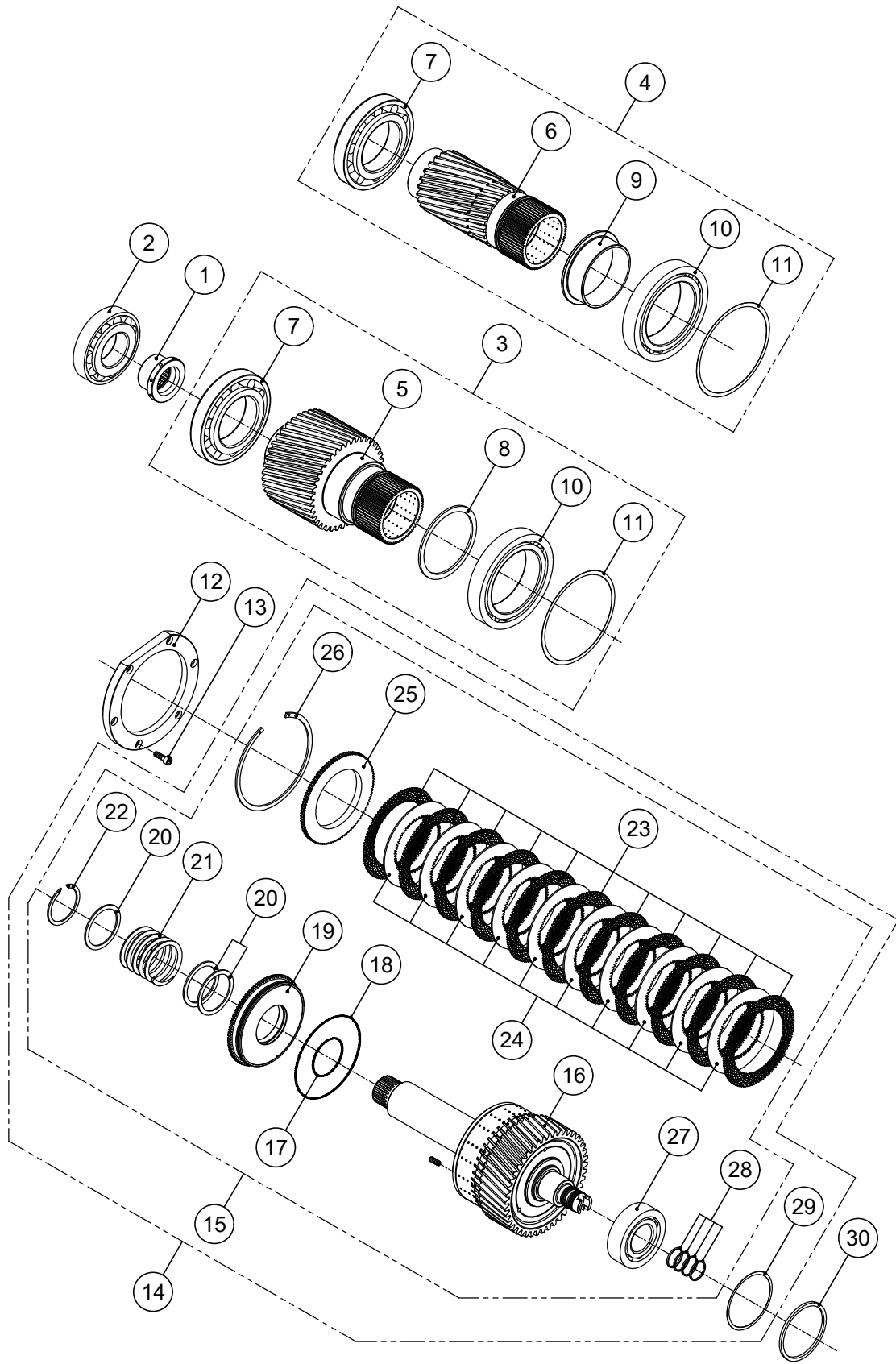
GROUP ASSEMBLY PARTS LIST

CONTENTS	PAGE NO.
INPUT SHAFT GROUP	2 ~ 3
ASTERN SHAFT GROUP	4 ~ 5
OUTPUT SHAFT GROUP	6 ~ 7
CASE GROUP 1	8 ~ 9
CASE GROUP 2	10 ~ 11
PUMP HOLDER GROUP	12 ~ 13
VALVE HOLDER GROUP	14 ~ 15
SELECTOR VALVE GROUP	16 ~ 17
OIL COOLER GROUP 1	18 ~ 19
OIL COOLER GROUP 2	20 ~ 21
OIL COOLER GROUP 3	22 ~ 23
CENTA FLEX COUPLING GROUP 1 (0-18")	24 ~ 25
CENTA FLEX COUPLING GROUP 2 (0-16")	26 ~ 27
TROLLING VALVE GROUP	28 ~ 29
ELECTRIC VALVE GROUP	30 ~ 31
ELECTRIC VALVE GROUP (TROLLING)	32 ~ 33



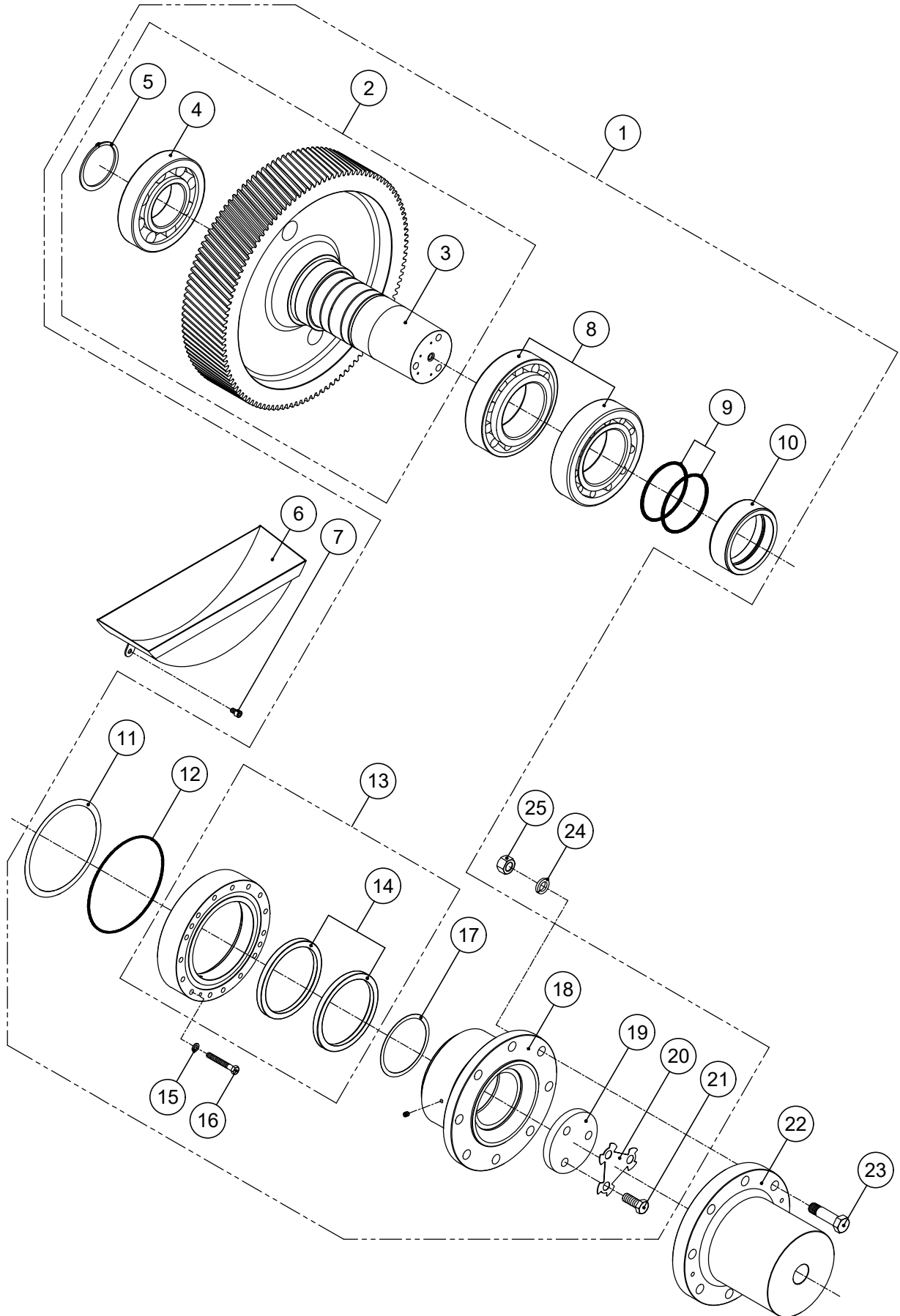
INPUT SHAFT GROUP

번호 NO.	부품 번호 PARTS NO.	품 명 P A R T S N A M E		대 개(QTY)	비 고 REMARKS
				DMT600DL	
1	ST_W600008	ST_입력커플링완비품	INPUT COUPLING ASS'Y	(1)	
2	AS_W600008	AS_입력커플링조합	INPUT COUPLING ASS'Y	(1)	
3	W600007	입력커플링조합	INPUT COUPLING ASS'Y	1	
4	W600010	스페이서	SPACER	1	
5	560013	스냅링	RING, snap external	1	
6	W600009A	베어링커버조합	BEARING COVER ASS'Y	(1)	
7	DV12016012	오일씰	SEAL, oil	1	
8	OR3018000V	오링	O-RING	2	
9	32022J	테이퍼롤러베어링	BEARING, taper roller	1	
10	C10150030	육각소켓스크류	SCREW, socket	12	
11	AS_W600117A	AS_구동기어조합	PINION RATIO ASS'Y	(1)	G.R 2.53
	AS_W600117B	AS_구동기어조합	PINION RATIO ASS'Y	(1)	G.R 3.02
	AS_W600117C	AS_구동기어조합	PINION RATIO ASS'Y	(1)	G.R 3.28
	AS_W600117D	AS_구동기어조합	PINION RATIO ASS'Y	(1)	G.R 3.56
	AS_W600117E	AS_구동기어조합	PINION RATIO ASS'Y	(1)	G.R 4.07
	AS_W600117H	AS_구동기어조합	PINION RATIO ASS'Y	(1)	G.R 2.28
12	AS_W600117F	AS_구동기어조합	PINION RATIO ASS'Y	(1)	G.R 4.48
	AS_W600117G	AS_구동기어조합	PINION RATIO ASS'Y	(1)	G.R 4.95, 5.91
13	W600117A	구동기어	PINION	1	G.R 2.53
	W600117B	구동기어	PINION	1	G.R 3.02
	W600117C	구동기어	PINION	1	G.R 3.28
	W600117D	구동기어	PINION	1	G.R 3.56
	W600117E	구동기어	PINION	1	G.R 4.07
	W600117H	구동기어	PINION	1	G.R 2.28
14	W600117F	구동기어	PINION	1	G.R 4.48
	W600117G	구동기어	PINION	1	G.R 4.95, 5.91
15	30222J	테이퍼롤러베어링	BEARING, taper roller	1	
16	W600122	스페이서(구동기어)	SPACER	1	A~E, H TYPE
17	W600121	베어링슬리브	SLEEVE, bearing	1	F, G TYPE
18	32028J	테이퍼롤러베어링	BEARING, taper roller	1	
19	W600042A	조정심(구동기어)	SHIM	0	0.1t
	W600042B	조정심(구동기어)	SHIM	5	0.15t
	W600042C	조정심(구동기어)	SHIM	0	0.2t
20	W600041	베어링커버	COVER, bearing	1	
21	AS_W600100	AS_전진통조합	INPUT SHAFT ASS'Y	(1)	
22	W600100	전진통조합	INPUT SHAFT ASS'Y	(1)	
23	AS_W600101	AS_전진축조합	INPUT SHAFT SUB ASS'Y	1	
24	550104	오링	O-RING	1	
25	400106	오링	O-RING	1	
26	550105	유압피스톤	PISTON, clutch	1	
27	550115	스프링받침판	WASHER	3	
28	550112	복원스프링	SPRING, return	1	
29	550116	스냅링	RING, snap external	1	
30	400107	외측마찰판	PLATE, sintered	11	
31	W600108	내측마찰판	PLATE, steel	10	
32	550109	마찰판받침판	PLATE, back	1	
33	400110	스냅링	RING, snap internal	1	
34	T2ED070	테이퍼롤러베어링	BEARING, taper roller	1	
35	150122	씰링	RING, oil seal	4	
36	100304A	조정심	SHIM	0	0.1t
	100304B	조정심	SHIM	5	0.15t
	100304C	조정심	SHIM	0	0.2t
37	400414A	심받침판	SPACER	1	5t
	400414B	심받침판	SPACER	1	5.5t
	400414C	심받침판	SPACER	1	6t



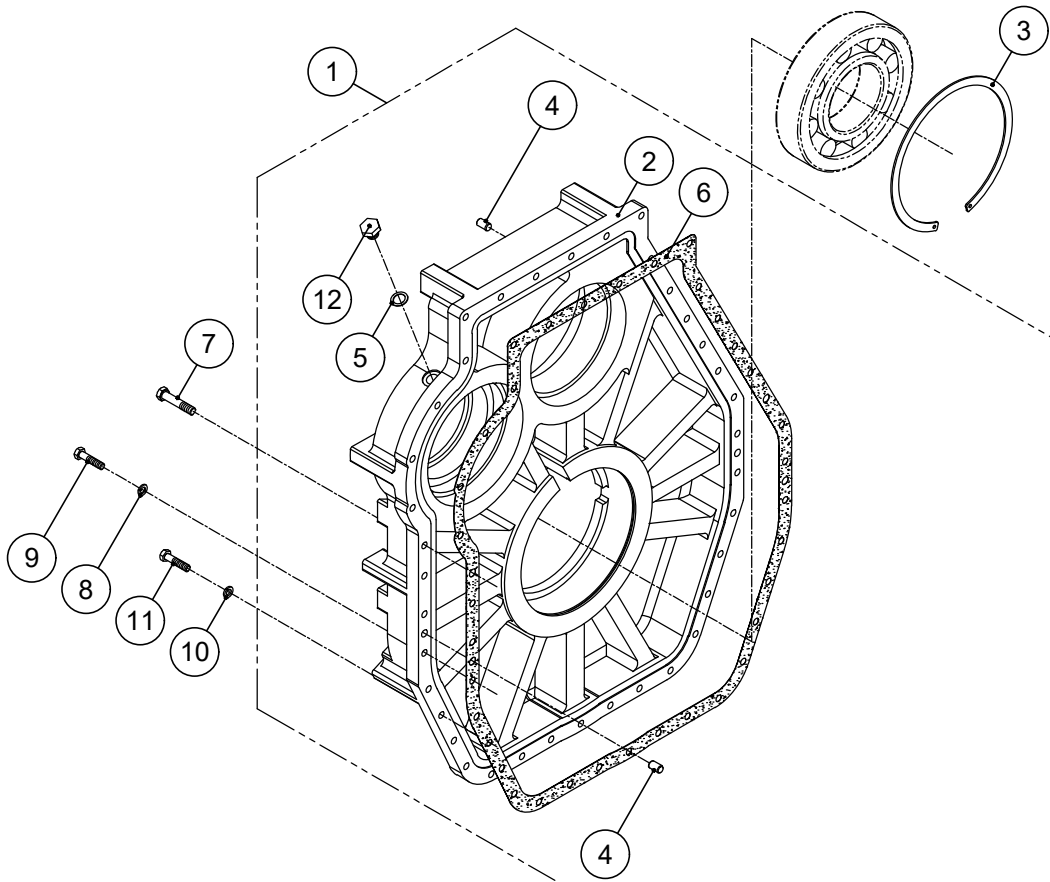
ASTERN SHAFT GROUP

번호 NO.	부품 번호 PARTS NO.	품 명 P A R T S N A M E		대 개(QTY)	비 고 REMARKS
				DMT600DL	
1	W600211	베어링슬리브	SLEEVE, bearing	1	
2	30315D-N	테이퍼롤러베어링	BEARING, taper roller	1	
3	AS_W600117A	AS_구동기어조합	PINION RATIO ASS'Y	(1)	G.R 2.53
	AS_W600117B	AS_구동기어조합	PINION RATIO ASS'Y	(1)	G.R 3.02
	AS_W600117C	AS_구동기어조합	PINION RATIO ASS'Y	(1)	G.R 3.28
	AS_W600117D	AS_구동기어조합	PINION RATIO ASS'Y	(1)	G.R 3.56
	AS_W600117E	AS_구동기어조합	PINION RATIO ASS'Y	(1)	G.R 4.07
	AS_W600117H	AS_구동기어조합	PINION RATIO ASS'Y	(1)	G.R 2.28
4	AS_W600117F	AS_구동기어조합	PINION RATIO ASS'Y	(1)	G.R 4.48
	AS_W600117G	AS_구동기어조합	PINION RATIO ASS'Y	(1)	G.R 4.95, 5.91
5	W600117A	구동기어	PINION	1	G.R 2.53
	W600117B	구동기어	PINION	1	G.R 3.02
	W600117C	구동기어	PINION	1	G.R 3.28
	W600117D	구동기어	PINION	1	G.R 3.56
	W600117E	구동기어	PINION	1	G.R 4.07
	W600117H	구동기어	PINION	1	G.R 2.28
6	W600117F	구동기어	PINION	1	G.R 4.48
	W600117G	구동기어	PINION	1	G.R 4.95, 5.91
7	30222J	테이퍼롤러베어링	BEARING, taper roller	1	
8	W600122	스페이서(구동기어)	SPACER	1	A~E, H TYPE
9	W600121	베어링슬리브	SLEEVE, bearing	1	F, G TYPE
10	32028J	테이퍼롤러베어링	BEARING, taper roller	1	
11	W600042A	조정심(구동기어)	SHIM	0	0.1t
	W600042B	조정심(구동기어)	SHIM	5	0.15t
	W600042C	조정심(구동기어)	SHIM	0	0.2t
12	W600041	베어링커버	COVER, bearing	1	
13	C10150030	육각소켓스크류	SCREW, socket	6	
14	AS_W600200	AS_후진통조합	ASTERN SHAFT ASS'Y	(1)	
15	W600200	후진통조합	ASTERN SHAFT ASS'Y	(1)	
16	AS_W600201	AS_후진축조합	ASTERN SHAFT SUB ASS'Y	1	
17	550104	오링	O-RING	1	
18	400106	오링	O-RING	1	
19	550105	유압피스톤	PISTON, clutch	1	
20	550115	스프링받침판	WASHER	3	
21	550112	복원스프링	SPRING, return	1	
22	550116	스냅링	RING, snap external	1	
23	400107	외측마찰판	PLATE, sintered	11	
24	W600108	내측마찰판	PLATE, steel	10	
25	550109	마찰판받침판	PLATE, back	1	
26	400110	스냅링	RING, snap internal	1	
27	T2ED070	테이퍼롤러베어링	BEARING, taper roller	1	
28	150122	씰링	RING, oil seal	4	
29	100304A	조정심	SHIM	0	0.1t
	100304B	조정심	SHIM	5	0.15t
	100304C	조정심	SHIM	0	0.2t
30	400414A	심받침판	SPACER	1	5t
	400414B	심받침판	SPACER	1	5.5t
	400414C	심받침판	SPACER	1	6t



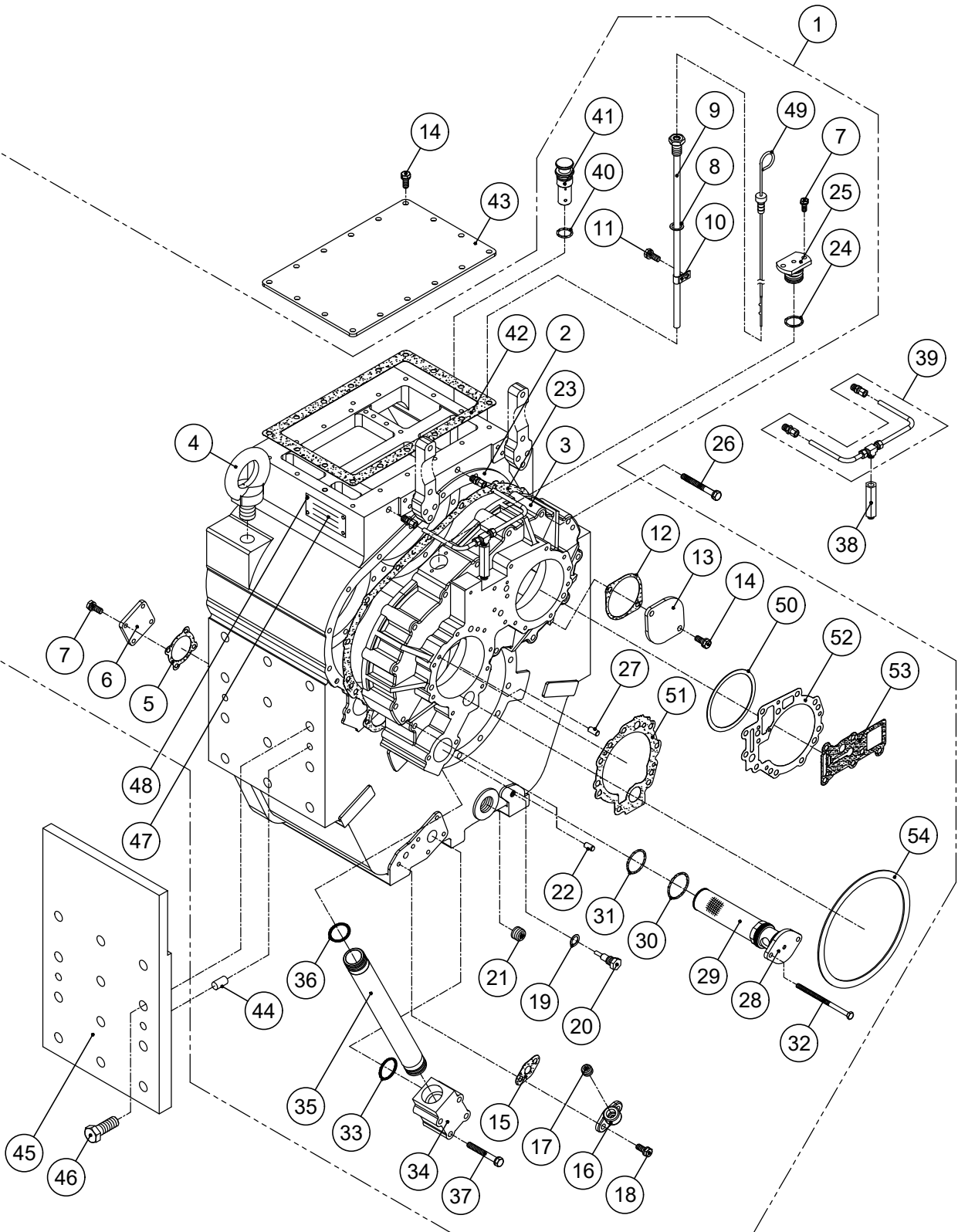
OUTPUT SHAFT GROUP

번호 NO.	부품 번호 PARTS NO.	품 명 P A R T S N A M E		대 개(QTY)	비 고 REMARKS
				DMT600DL	
1	ST_W600301A	ST_감속축완비품	OUTPUT SHAFT ASS'Y	(1)	G.R 2.53
	ST_W600301B	ST_감속축완비품	OUTPUT SHAFT ASS'Y	(1)	G.R 3.02
	ST_W600301C	ST_감속축완비품	OUTPUT SHAFT ASS'Y	(1)	G.R 3.28
	ST_W600301D	ST_감속축완비품	OUTPUT SHAFT ASS'Y	(1)	G.R 3.56
	ST_W600301E	ST_감속축완비품	OUTPUT SHAFT ASS'Y	(1)	G.R 4.07
	ST_W600301F	ST_감속축완비품	OUTPUT SHAFT ASS'Y	(1)	G.R 4.48
	ST_W600301G	ST_감속축완비품	OUTPUT SHAFT ASS'Y	(1)	G.R 4.95
	ST_W600301H	ST_감속축완비품	OUTPUT SHAFT ASS'Y	(1)	G.R 2.28
2	AS_W600300A	AS_감속축조합	OUTPUT SHAFT ASS'Y	(1)	G.R 2.53
	AS_W600300B	AS_감속축조합	OUTPUT SHAFT ASS'Y	(1)	G.R 3.02
	AS_W600300C	AS_감속축조합	OUTPUT SHAFT ASS'Y	(1)	G.R 3.28
	AS_W600300D	AS_감속축조합	OUTPUT SHAFT ASS'Y	(1)	G.R 3.56
	AS_W600300E	AS_감속축조합	OUTPUT SHAFT ASS'Y	(1)	G.R 4.07
	AS_W600300F	AS_감속축조합	OUTPUT SHAFT ASS'Y	(1)	G.R 4.48
	AS_W600300G	AS_감속축조합	OUTPUT SHAFT ASS'Y	(1)	G.R 4.95
	AS_W600300H	AS_감속축조합	OUTPUT SHAFT ASS'Y	(1)	G.R 2.28
3	W600300A	감속축조합	OUTPUT SHAFT ASS'Y	1	G.R 2.53
	W600300B	감속축조합	OUTPUT SHAFT ASS'Y	1	G.R 3.02
	W600300C	감속축조합	OUTPUT SHAFT ASS'Y	1	G.R 3.28
	W600300D	감속축조합	OUTPUT SHAFT ASS'Y	1	G.R 3.56
	W600300E	감속축조합	OUTPUT SHAFT ASS'Y	1	G.R 4.07
	W600300F	감속축조합	OUTPUT SHAFT ASS'Y	1	G.R 4.48
	W600300G	감속축조합	OUTPUT SHAFT ASS'Y	1	G.R 4.95
	W600300H	감속축조합	OUTPUT SHAFT ASS'Y	1	G.R 2.28
4	NU322R	원통롤러베어링	BEARING, cylindrical roller	1	
5	T11010340	스냅링(외)	RING, snap external	1	
6	W600314	오일팬조합	OIL PAN ASS'Y	1	
7	C10150015	육각소켓스크류	SCREW, socket	2	
8	32228U	테이퍼롤러베어링	BEARING, taper roller	2	
9	P14057	오링	O-RING	2	
10	W600305	스페이서	SPACER	1	
11	450304A	조정심	SHIM	0	0.1t
	450304B	조정심	SHIM	5	0.15t
	450304C	조정심	SHIM	0	0.2t
12	OR4025000	오링	O-RING	1	
13	W600303A	감속축커버조합	SEAL CARRIER ASS'Y	(1)	
14	DV17020015	오일씰	SEAL, oil	2	
15	SW1221530	스프링와셔	WASHER, spring	15	
16	A12175085	스크류	SCREW	15	
17	150304A	조정심	SHIM	0	0.1t
	150304B	조정심	SHIM	5	0.15t
	150304C	조정심	SHIM	0	0.2t
	150304D	조정심	SHIM	4	0.5t
18	AS_W600306	감속축커플링조합	OUTPUT COUPLING ASS'Y	1	
19	450307	받침판	WASHER, retainer	1	
20	450308	깍음와셔	PLATE, lock	1	
21	A20250040	스크류	SCREW	3	
22	600310	프로펠러커플링	COUPLING, propeller	1	
23	400311	리머볼트	BOLT, reamer	8	
24	SW2440359	스프링와셔	WASHER, spring	8	
25	N24300362	너트	NUT	8	



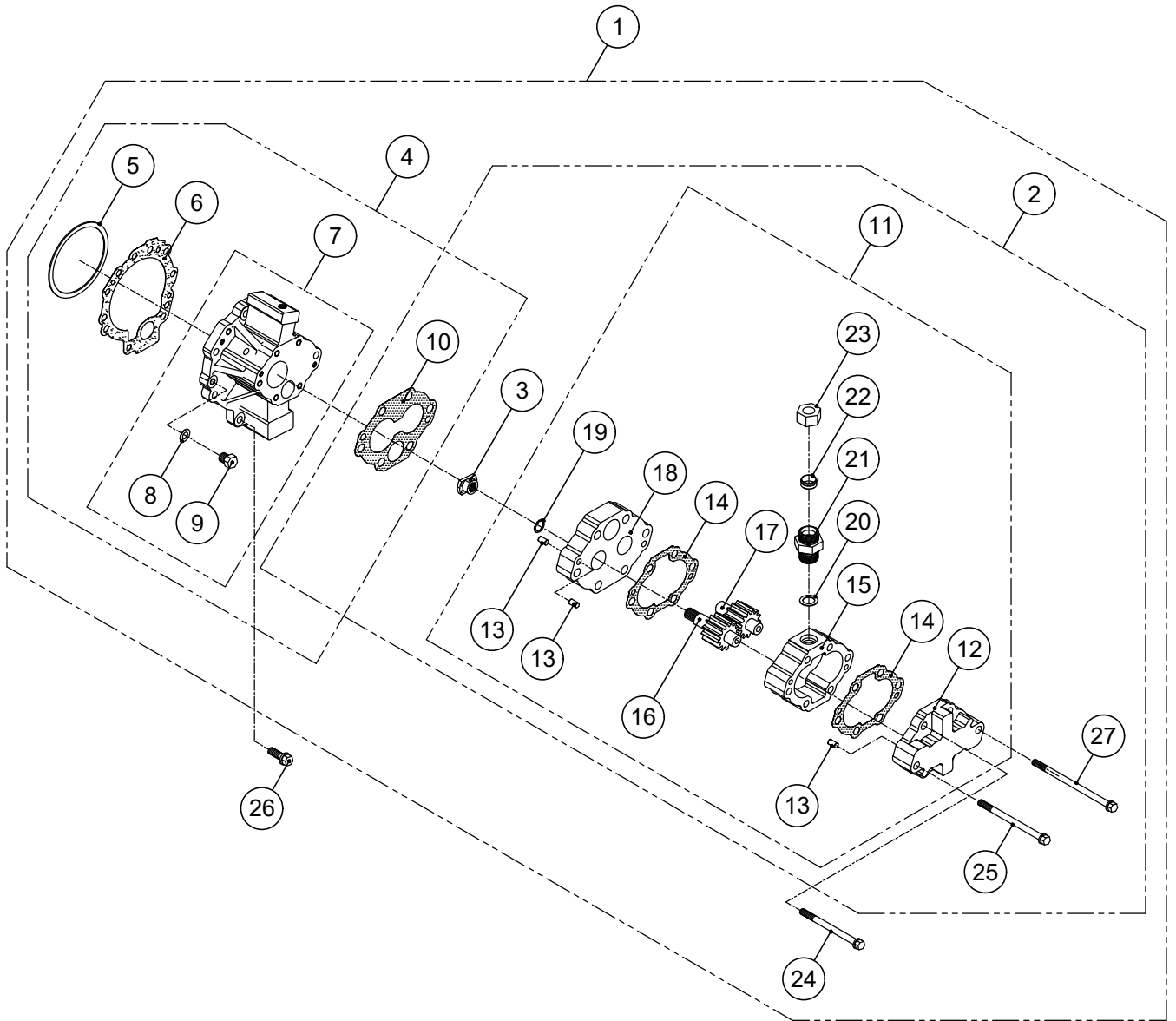
CASE GROUP 1

번호 NO.	부품 번호 PARTS NO.	품 명 P A R T S N A M E		대 개(QTY)	비 고 REMARKS
				DMT600DL	
1	ST_W600001	ST_케이스완비품	CASE ASS'Y	(1)	
2	W600001	케이스	CASE	1	
3	W600044	스냅링(내경용)	RING, snap internal	1	
4	050018	로크핀	PIN, dowel	4	
5	25028	동가스켓	GASKET, copper	1	
6	W600003	케이스가스켓	GASKET, case	1	
7	560803	리머볼트	BOLT, reamer	2	
8	SW1018425	스프링와셔	WASHER, spring	22	
9	A10150045	스크류	SCREW	22	
10	SW1018425S	스프링와셔	WASHER, spring	13	
11	A10150045G	스크류	SCREW	13	
12	25027	윤활유압플러그	PLUG, pressure	1	



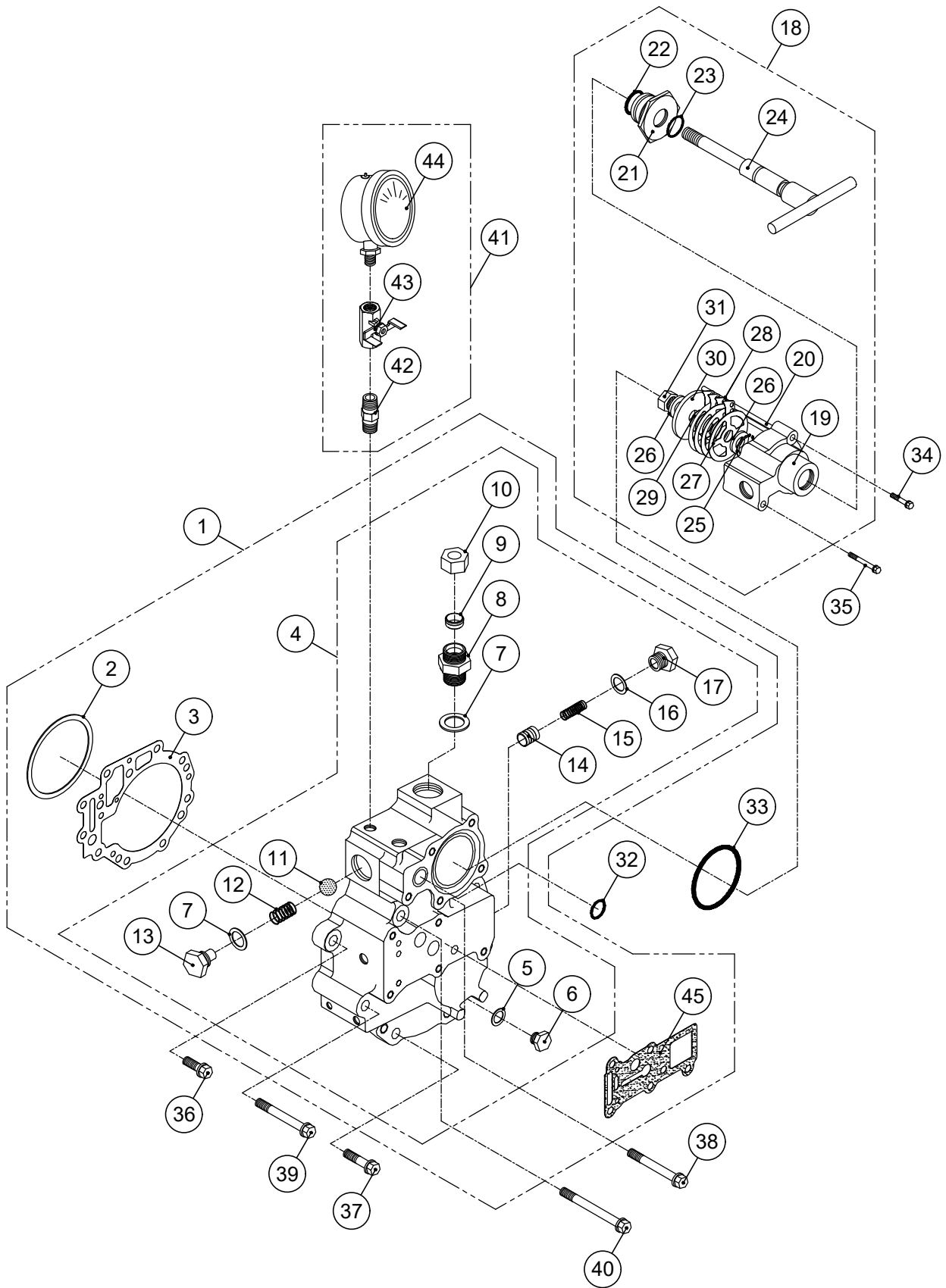
CASE GROUP 2

번호 NO.	부품 번호 PARTS NO.	품 명 P A R T S N A M E		대 개(QTY)	비 고 REMARKS
				DMT600DL	
1	ST_W600001	ST_케이스완비품	CASE ASS'Y	(1)	
2	W600004	케이스커버	COVER, case	1	PIN, dowel excluded
3	AS_W600006	AS_베어링판조합	BEARING CARRIER ASS'Y	1	
4	EB3045110	아이볼트	BOLT, eye	2	
5	400025	흡입관가스켓	GASKET, suction pipe	1	
6	W600029	흡입커버	COVER, suction	1	
7	B08125020	스크류	SCREW	6	
8	25028	동가스켓	GASKET, copper	1	
9	400019	검유봉파이프	PIPE, OIL GAUGE	1	
10	400024	검유봉클램프	CLAMP	1	
11	PB08125020	스크류	SCREW	1	
12	W600580	가버너가스켓	GASKET, governor	1	
13	W600589	커버	COVER	1	
14	B10150025	스크류	SCREW	18	
15	150791D	배유플랜지가스켓	GASKET, drain flange	1	
16	550790	배유플랜지	DRAIN FLANGE	1	
17	PT0020112	플러그	PLUG	1	
18	B10150023S	스크류	SCREW	2	
19	11028	동가스켓	GASKET, copper	1	
20	25018	배유플러그조합	DRAIN PLUG ASS'Y	1	
21	PT1000019	플러그	PLUG	1	
22	050010	로크핀	PIN, dowel	2	
23	W600005	베어링판가스켓	GASKET, bearing carrier	1	
24	G03031	오링	O-RING	2	
25	400027	점검창플러그	PULG	1	
26	B10150095	스크류	SCREW	15	
27	025010	로크핀	PIN, dowel	4	
28	W600020	흡입필터어댑터	ADAPTOR, suction filter	1	
29	W600021	흡입필터조합	SUCTION FILTER ASS'Y	1	
30	G05031	오링	O-RING	1	
31	G04531	오링	O-RING	1	
32	B08125140	스크류	SCREW	2	
33	P04035	오링	O-RING	1	
34	W600027	흡입플랜지	FLANGE, suction	1	
35	W600028	흡입파이프	PIPE, suction	1	
36	P03635	오링	O-RING	4	
37	B10150080	스크류	SCREW	4	
38	W600062	어댑터	ADAPTOR	1	
39	AS_W600064	파이프조합	PIPE FITTING ASS'Y	1	
40	G02531	오링	O-RING	1	
41	560017	공기발판기조합	AIR BREATHER ASS'Y	1	
42	W600016	윗커버가스켓	GASKET, cover	1	
43	W600015	윗커버	COVER	1	
44	W600002	노크핀	PIN, dowel	4	
45	W600950	취부용평판	PLATE, attachment	2	
46	A20250055	스크류	SCREW	24	
47	050999	명판	PLATE, name	1	
48	025019	박음스크류	SCREW	4	
49	W600018	검유봉	OIL GAUGE ASS'Y	1	
50	100304B	조정심	SHIM	10	
51	400033	펌프홀더가스켓	GASKET, pump hold	1	
52	400034	밸브홀더가스켓	GASKET, valve holder	1	
53	400527	변환밸브가스켓	GASKET, selector valve	1	
54	450304B	조정심	SHIM	5	



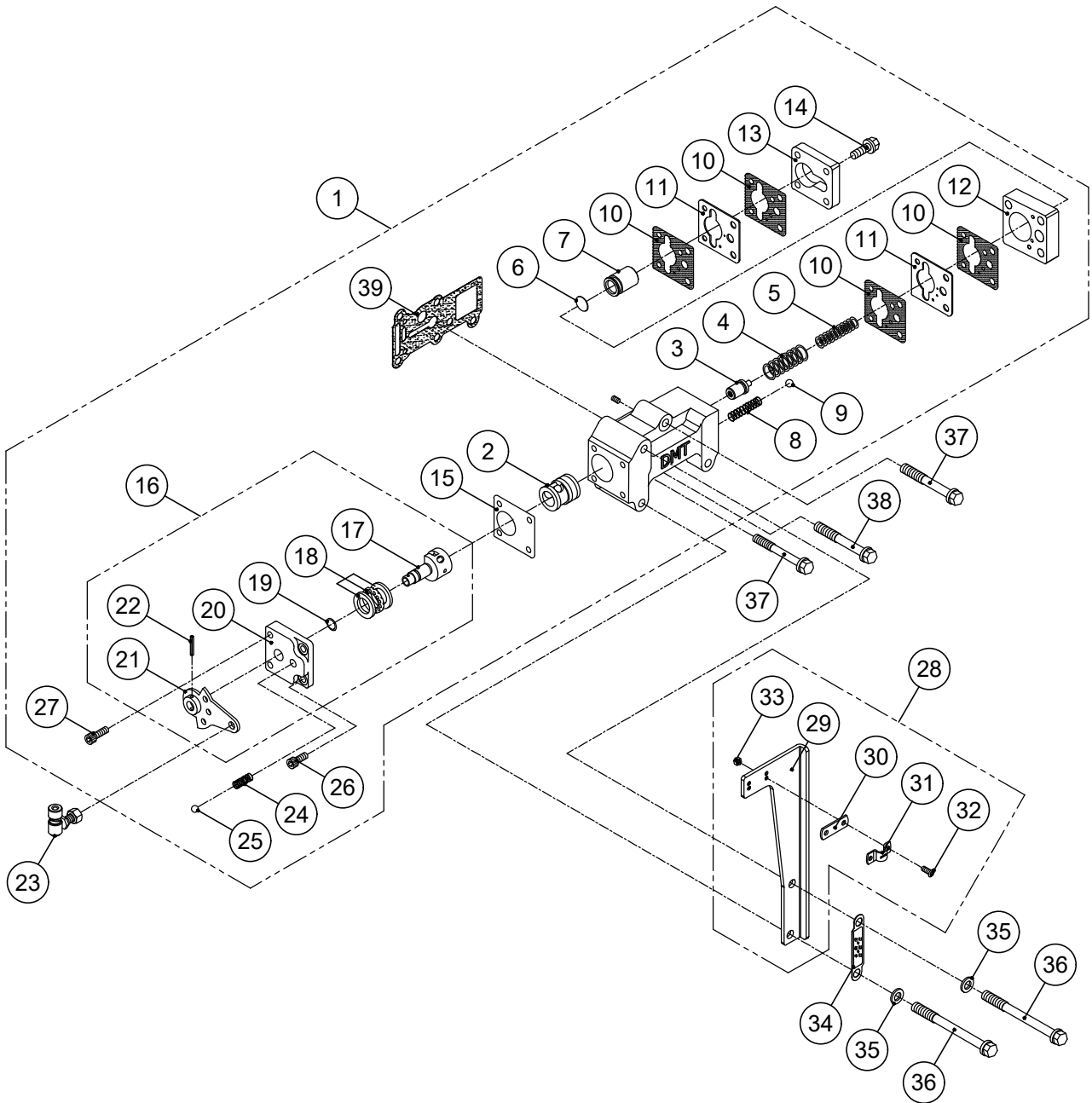
PUMP HOLDER GROUP

번호 NO.	부품 번호 PARTS NO.	품 명 P A R T S N A M E		대 개(QTY)	비 고 REMARKS
				DMT600DL	
1	ST_500402	ST_펌프홀더완비품	PUMP HOLDER GROUP	(1)	
2	AS_500406	AS_오일펌프조합	PUMP HOLDER ASS'Y	(1)	
3	400416	펌프구동블록	BLOCK, pump driving	1	
4	AS_500402	AS_펌프홀더조합	PUMP HOLDER ASS'Y	(1)	
5	100304B	조정심	SHIM	1	
6	400033	펌프홀더가스켓	GASKET, pump hold	1	
7	500401	펌프홀더조합	PUMP HOLDER ASS'Y	1	
8	70031	동가스켓	GASKET, copper	1	
9	70030	플러그	PLUG	1	
10	400412	펌프플레이트가스켓	GASKET, pump plate	1	
11	500420	펌프조합	PUMP ASS'Y	(1)	
12	400409	펌프카바조합	PUMP COVER ASS'Y	1	
13	025010	로크핀	PIN, dowel	6	
14	400405	펌프가스켓	GASKET, pump	2	
15	400406	펌프몸체	BODY, gear pump	1	
16	400407	유펌프주치차	GEAR, pump driving	1	
17	400408	유펌프종치차	GEAR, pump driven	1	
18	400421	펌프플레이트조합	PUMP PLATE ASS'Y	1	
19	T01513810	스냅링	RING, snap external	1	
20	400028	동가스켓	GASKET, copper	1	
21	500715	넛플	NIPPLE	1	
22	500716	슬리브	SLEEVE	1	
23	500717	너트	NUT	1	
24	B10150100	스크류	SCREW	4	
25	B10150120	스크류	SCREW	1	
26	B10150035	스크류	SCREW	6	
27	B10150190	스크류	SCREW	1	



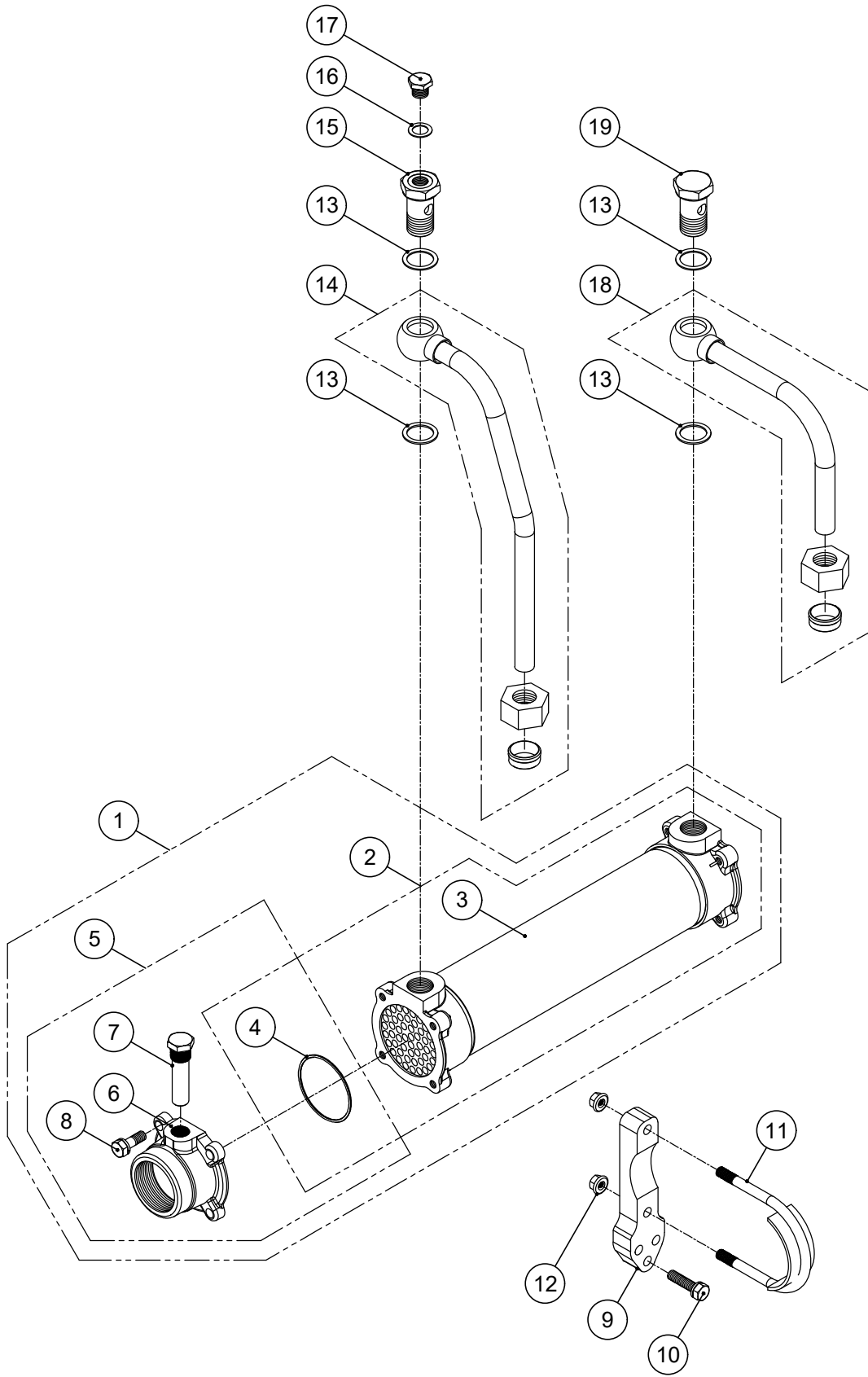
VALVE HOLDER GROUP

번호 NO.	부품 번호 PARTS NO.	품 명 P A R T S N A M E		대 개(QTY)	비 고 REMARKS
				DMT600DL	
1	AS_W600562	AS_밸브홀더조합	VALVE HOLDER ASS'Y	(1)	
2	100304B	조정심	SHIM	5	
3	400034	밸브홀더가스켓	GASKET, valve holder	1	
4	W600561G	밸브홀더조합	VALVE HOLDER ASS'Y	(1)	
5	70031	동가스켓	GASKET, copper	1	
6	70030	플러그	PLUG	1	
7	400028	동가스켓	GASKET, copper	2	
8	500715	닛플	NIPPLE	1	
9	500716	슬리브	SLEEVE	1	
10	500717	너트	NUT	1	
11	SB00403	볼(3/4)	BALL, steel	1	
12	400564	바이패스스프링	SPRING, by pass	1	
13	400565	볼스토퍼	STOPPER, ball	1	
14	25025	윤활유압밸브	VALVE, oil pressure	1	
15	25026	윤활유압스프링	SPRING, oil pressure	1	
16	25028	동가스켓	GASKET, copper	1	
17	25027	윤활유압플러그	PLUG, PRESSURE.	1	
18	400566	오일필터조합	OIL FILTER ASS'Y	(1)	
19	400567	오일필터카바	COVER, oil filter	1	
20	400577	필터청소판고정축	SHAFT, filter cleaning plate	2	
21	400568	필터고정볼트	BOLT, filter	1	
22	P02224	오링	O-RING	1	
23	P01124	오링	O-RING	1	
24	400569	필터축조합	FILTER SHAFT ASS'Y	1	
25	T01513810	스냅링	RING, snap external	1	
26	PW1018020	평와셔	WASHER	2	
27	400573	필터판	PLATE, filter	115	
28	400574	필터청소판	PLATE, filter cleaning	114	
29	400575	필터간격판	SPACER, filter	114	
30	400576	필터누름판	PLATE, filter cover	1	
31	N1015017R	락너트	NUT, nylon lock	1	
32	P01624	오링	O-RING	1	
33	G06031	오링	O-RING	1	
34	B08125032	스크류	SCREW	3	
35	B08125055	스크류	SCREW	2	
36	B10150035	스크류	SCREW	5	
37	B10150045	스크류	SCREW	1	
38	B10150055	스크류	SCREW	1	
39	B10150070	스크류	SCREW	1	
40	B10150080	스크류	SCREW	1	
41	A6350 1/4PTMS	압력계조합	PRESSURE GAUGE ASS'Y	(1)	
42	ZY350243	닛플	NIPPLE	1	
43	T160420	스톱밸브	VALVE, stop	1	
44	A6350 1/4PT	압력계	PRESSURE GAUGE	1	
45	400527	변환밸브가스켓	GASKET, selector valve	1	



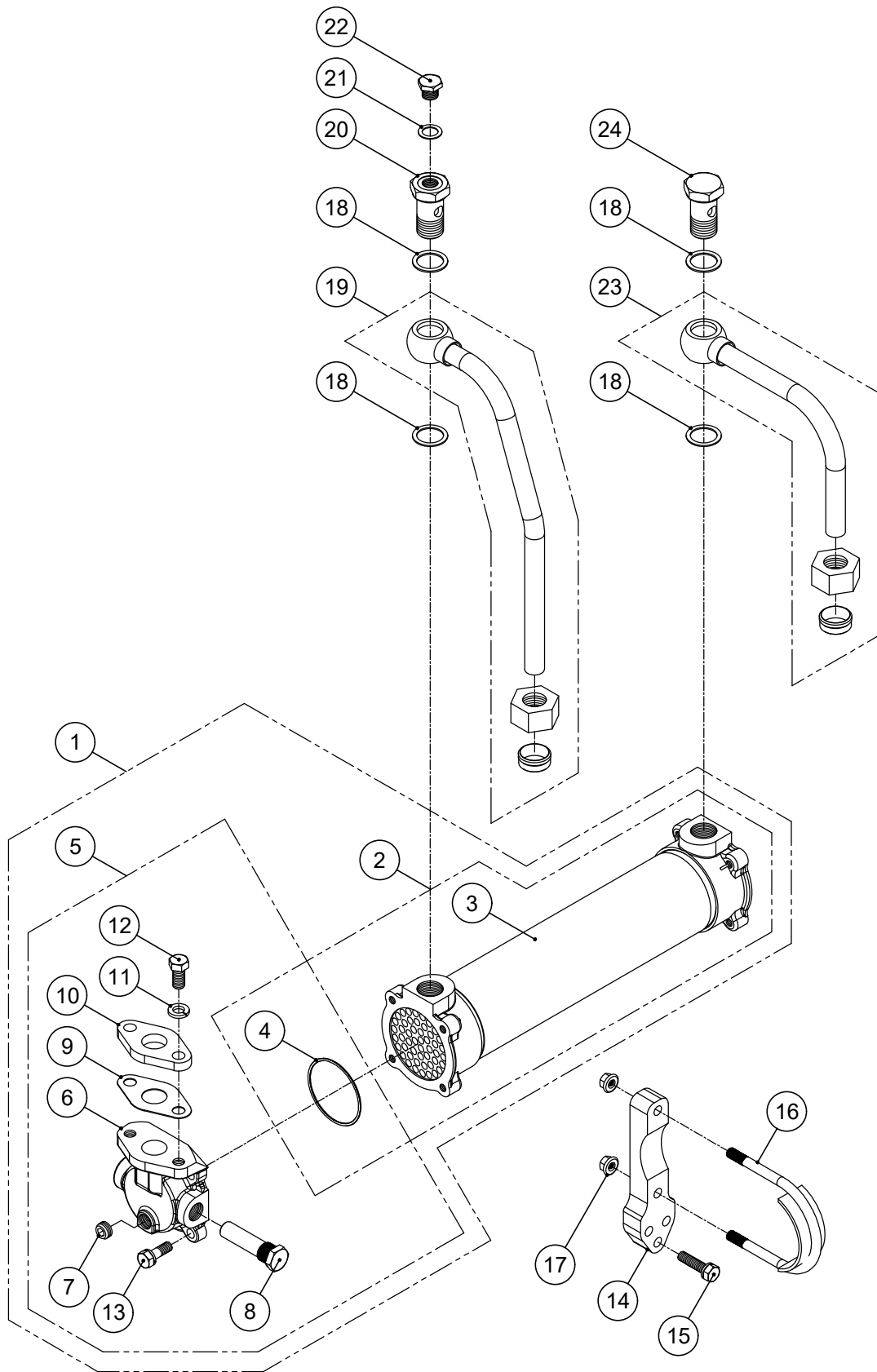
SELECTOR VALVE GROUP

번호 NO.	부품 번호 PARTS NO.	품 명 P A R T S N A M E		대 개(Q'TY)	비 고 REMARKS
				DMT600DL	
1	ST_400500	ST_변환밸브ASS'Y	SELECTOR VALVE GROUP	(1)	
2	400514	슬리브	SLEEVE	1	
3	400510A	유압조정밸브조합	PRESSURE REGULATING VALVE ASS'Y	1	
4	260507	외측압력스프링	SPRING, outer	1	
5	400506	내측압력스프링	SPRING, inner	1	
6	025509	스페이스	SPACER	1	apply if needed
7	150509	완충피스톤	PISTON	1	
8	25502	체크밸브스프링	SPRING, check valve	1	
9	SB00803	볼(3/8)	BALL, steel	1	
10	280555	플레이트가스켓	GASKET, plate	4	
11	280547	오리피스플레이트	PLATE, orifice	2	
12	280552	중간플레이트	PLATE	1	
13	280510	피스톤카바	COVER, piston	1	
14	B08125045	스크류	SCREW	4	
15	25515	밸브카바가스켓	GASKET, valve cover	1	
16	400520G	레버그룹	LEVER GROUP	(1)	
17	400513	변환밸브	STEM, valve	1	
18	51101	트러스트베어링	BEARING, thrust	1	
19	P00919	오링	O-RING	1	
20	25517	밸브카바	COVER, valve	1	
21	25520	레버조합	LEVER ASS'Y	1	
22	SP03020	스프링핀	PIN, spring	1	
23	400524	볼조인트조합	BALL JOINT ASS'Y	1	
24	25518	디텐트스프링	SPRING, detent	1	
25	SB01605	볼(5/16)	BALL, steel	1	
26	C06100015	육각소켓스크류	SCREW, socket	2	
27	C06100020	육각소켓스크류	SCREW, socket	2	
28	400532AS	케이블브라켓조합	CABLE BRACKET ASS'Y	(1)	
29	400532	케이블브라켓	BRACKET, cable	1	
30	400525	심	SHIM	1	
31	25536	클램프	CLAMP	1	
32	X05080014S	십자머리스크류	SCREW(+)	2	
33	N05080082S	너트	NUT	2	
34	025533	전,후진명판	PLATE, position name	1	
35	PW0815516	평와셔	WASHER	2	
36	B08125080	스크류	SCREW	2	
37	B08125050	스크류	SCREW	2	
38	B08125075	스크류	SCREW	1	
39	400527	변환밸브가스켓	GASKET, selector valve	1	



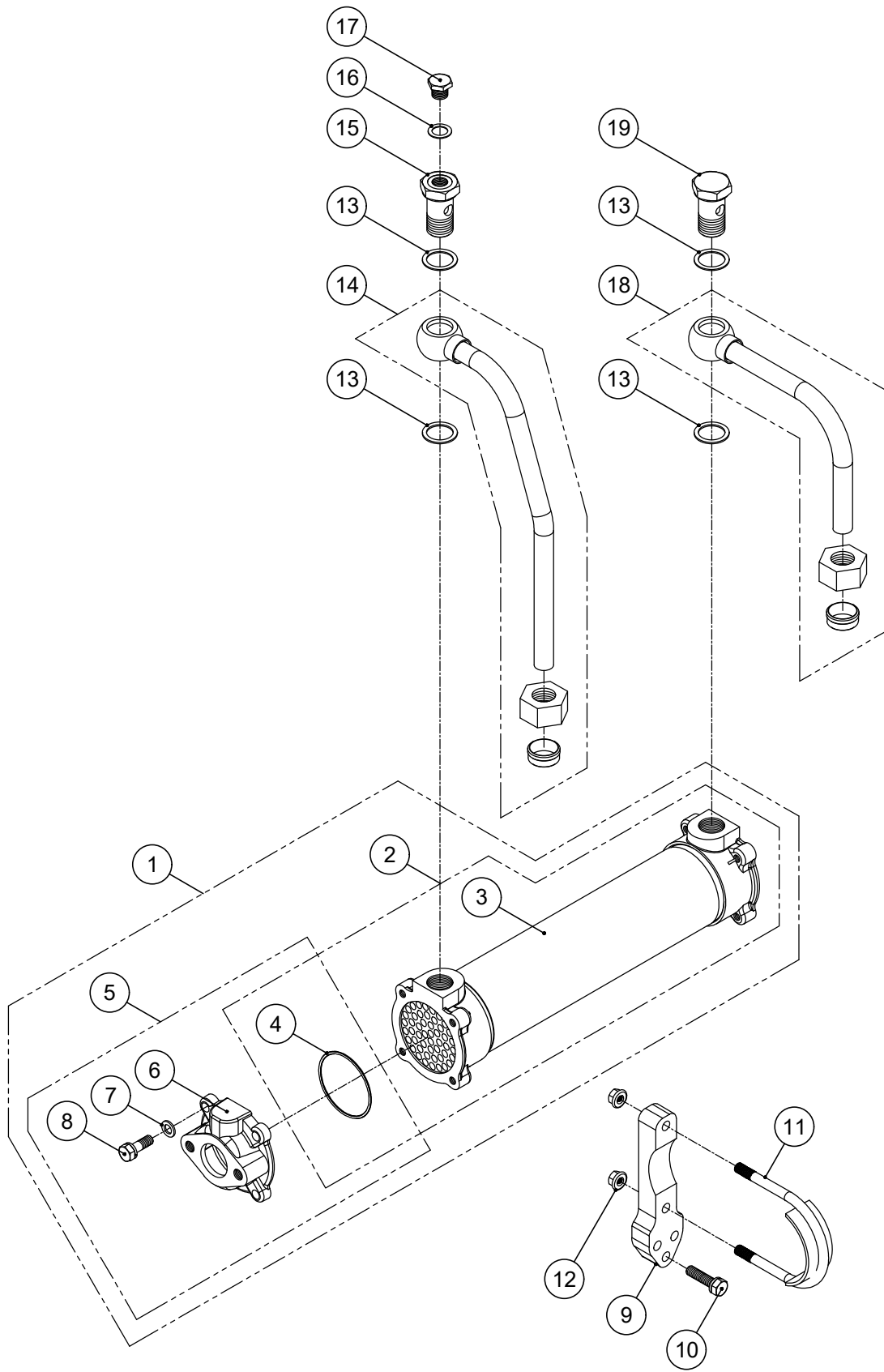
OIL COOLER GROUP 1

번호 NO.	부품 번호 PARTS NO.	품 명 P A R T S N A M E		대 개(Q'TY)	비 고 REMARKS
				DMT600DL	
1	ST_400741	ST_오일쿨러완비품	OIL COOLER ASS'Y	(1)	PF 2"
2	AS_400741	AS_오일쿨러조합	OIL COOLER ASS'Y	(1)	
3	400741	오일쿨러조합	OIL COOLER ASS'Y	1	
4	400750	오링	O-RING	2	
5	260701AS	쿨러카바완비품(GT)	COOLER COVER ASS'Y	(2)	PF 2"
6	260701	쿨러카바(GT)	COVER, cooler	2	PF 2"
7	150753	방식봉조합	ZINC ANODE ASS'Y	2	
8	B10150030S	스크류	SCREW	8	
9	500035	쿨러고정블록	BLOCK, cooler	2	
10	B10150040	스크류	SCREW	6	
11	400036	쿨러고정볼트조합	BOLT ASS'Y, fixing cooler	2	
12	N-UNC3/8	너트	NUT	4	
13	400028	동가스켓	GASKET, copper	4	
14	ST_W600713	ST_파이프완비품(P→C)	PIPE ASS'Y	1	
15	400043	유니온볼트	BOLT, union	1	
16	11028	동가스켓	GASKET, copper	1	
17	018018	배유플러그	PLUG	1	
18	ST_W600710	ST_파이프완비품(C→V)	PIPE ASS'Y	1	
19	400021	유니온볼트	BOLT, union	1	



OIL COOLER GROUP 2

번호 NO.	부품 번호 PARTS NO.	품 명 P A R T S N A M E		대 개(Q'TY)	비 고 REMARKS
				DMT600DL	
1	ST_550742	ST_오일쿨러완비품	OIL COOLER ASS'Y	(1)	Ø26
	ST_550742_001	ST_오일쿨러완비품	OIL COOLER ASS'Y	(1)	Ø34
2	AS_400741	AS_오일쿨러조합	OIL COOLER ASS'Y	(1)	
3	400741	오일쿨러조합	OIL COOLER ASS'Y	1	
4	400750	오링	O-RING	2	
5	550703AS	쿨러카바완비품(TA)(좌)	COOLER COVER ASS'Y	(1)	Ø26
	550704AS	쿨러카바완비품(TA)(우)	COOLER COVER ASS'Y	(1)	
	550721AS	쿨러카바완비품(TA)(좌)	COOLER COVER ASS'Y	(1)	Ø34
	550722AS	쿨러카바완비품(TA)(우)	COOLER COVER ASS'Y	(1)	
6	550703	쿨러카바(TA)(좌)	COVER, cooler	1	
	550704	쿨러카바(TA)(우)	COVER, cooler	1	
7	PT0080310S	플러그	PLUG	2	
8	150753	방식봉조합	ZINC ANODE ASS'Y	2	
9	550706	플레이트가스켓	GASKET, pump plate	2	
10	550707	플레이트	PLATE	2	Ø26
	550708	플레이트	PLATE	2	Ø34
11	SW1221530S	스프링와셔	WASHER, spring	4	
12	A12175025S	스크루	SCREW	4	
13	B10150030S	스크류	SCREW	8	
14	500035	쿨러고정블록	BLOCK, cooler	2	
15	B10150040	스크류	SCREW	6	
16	400036	쿨러고정볼트조합	BOLT ASS'Y, fixing cooler	2	
17	N-UNC3/8	너트	NUT	4	
18	400028	동가스켓	GASKET, copper	4	
19	ST_W600713	ST_파이프완비품(P→C)	PIPE ASS'Y	1	
20	400043	유니온볼트	BOLT, union	1	
21	11028	동가스켓	GASKET, copper	1	
22	018018	배유플러그	PLUG	1	
23	ST_W600710	ST_파이프완비품(C→V)	PIPE ASS'Y	1	
24	400021	유니온볼트	BOLT, union	1	



OIL COOLER GROUP 3

번호 NO.	부품 번호 PARTS NO.	품 명 P A R T S N A M E		대 개(Q'TY)	비 고 REMARKS
				DMT600DL	
1	ST_400741_A2	ST_오일쿨러완비품	OIL COOLER ASS'Y	(1)	
2	AS_400741	AS_오일쿨러조합	OIL COOLER ASS'Y	(1)	
3	400741	오일쿨러조합	OIL COOLER ASS'Y	1	
4	400750	오링	O-RING	2	
5	260745DAS	쿨러카바완비품(SA)	COOLER COVER ASS'Y	(2)	
6	260745D	쿨러카바(SA)	COVER, cooler	2	
7	PW1018020	평와셔	WASHER	4	
8	B10150030S	스크류	SCREW	8	
9	500035	쿨러고정블록	BLOCK, cooler	2	
10	B10150040	스크류	SCREW	6	
11	400036	쿨러고정볼트조합	BOLT ASS'Y, fixing cooler	2	
12	N-UNC3/8	너트	NUT	4	
13	400028	동가스켓	GASKET, copper	4	
14	ST_W600713	ST_파이프완비품(P→C)	PIPE ASS'Y	1	
15	400043	유니온볼트	BOLT, union	1	
16	11028	동가스켓	GASKET, copper	1	
17	018018	배유플러그	PLUG	1	
18	ST_W600710	ST_파이프완비품(C→V)	PIPE ASS'Y	1	
19	400021	유니온볼트	BOLT, union	1	

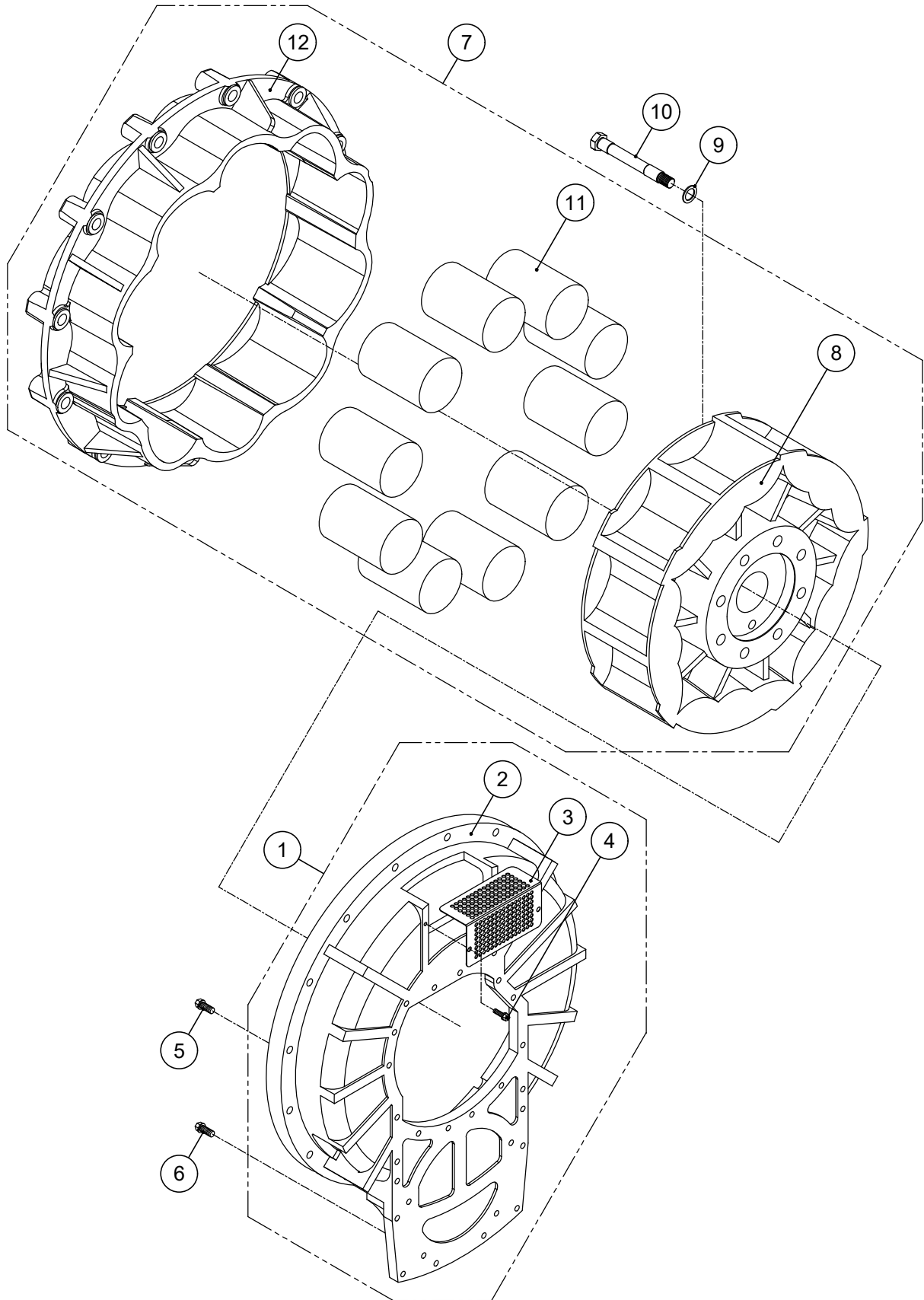


그림 번호 - 12

FIG NO. - 12

CENTA FLEX COUPLING GROUP 1 (0-18")

번호 NO.	부품 번호 PARTS NO.	품 명 P A R T S N A M E		대 개(Q'TY)	비 고 REMARKS
				DMT600DL	
1	561901G	플라이휠하우징완비품	HOUSING, flywheel ASS'Y	(1)	SAE #0
2	561901	플라이휠하우징	HOUSING, flywheel	1	SAE #0
3	560911	점검창	PLATE, inspection	1	
4	A08125012	스크류	SCREW	2	
5	B10150035	스크류	SCREW	20	
6	B10150055	스크류	SCREW	2	
7	77520802	센타플렉스커플링	CENTA Flex Coupling	(1)	18"
8	77520882	이너 파트	INNER PART	1	
9	PW1630030	평와셔	WASHER	8	
10	560802	리머볼트	BOLT, reamer	8	
11	77520821	러버 블록	RUBBER BLOCK	10	
12	77520853	아웃터 파트	OUTER PART	1	

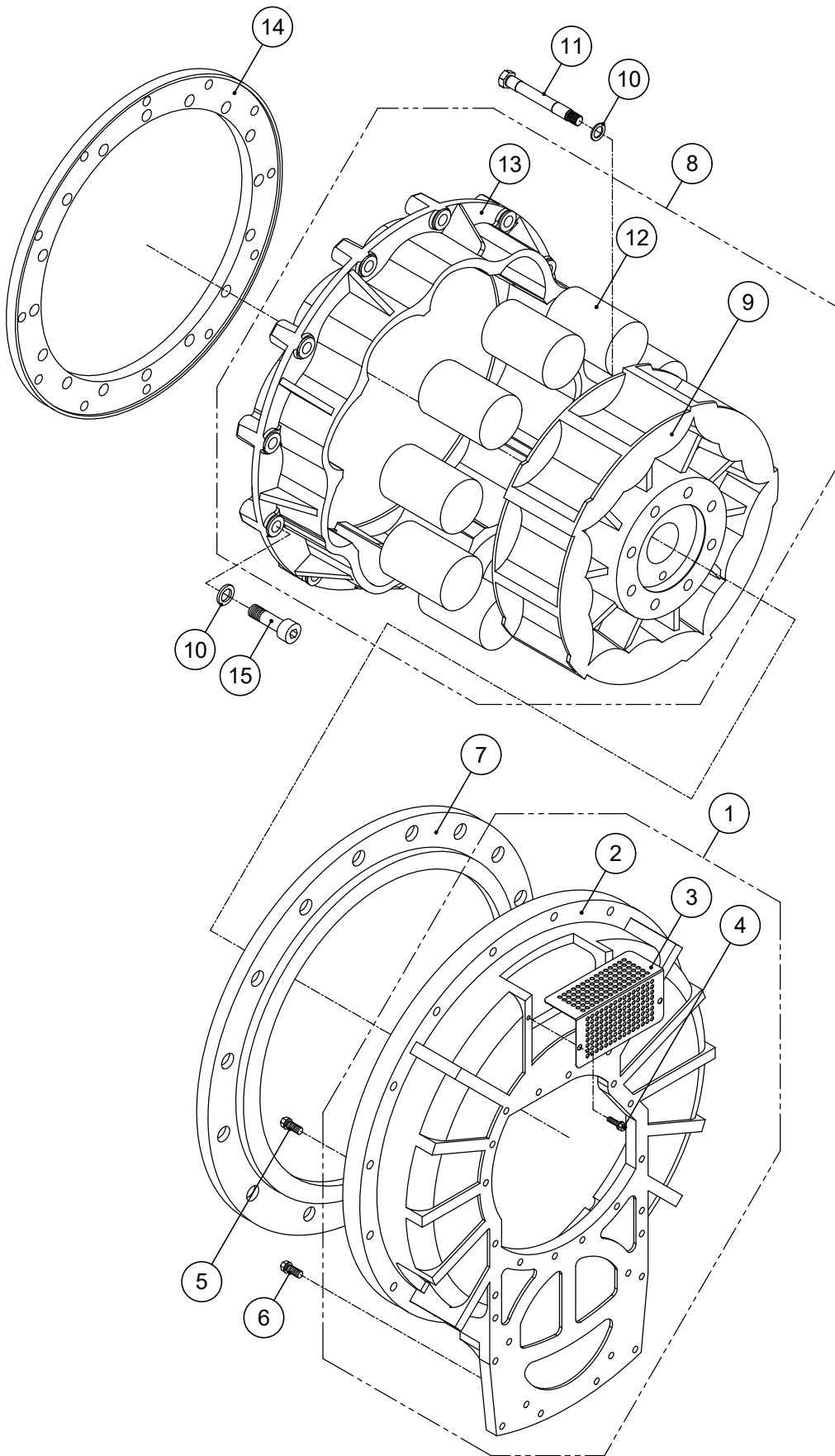


그림 번호 - 13

FIG NO. - 13

CENTA FLEX COUPLING GROUP 2 (0-16")

번호 NO.	부품 번호 PARTS NO.	품 명 P A R T S N A M E		대 개(Q'TY)	비 고 REMARKS
				DMT600DL	
1	561901G	플라이휠하우징완비품	HOUSING, flywheel ASS'Y	(1)	SAE #0
2	561901	플라이휠하우징	HOUSING, flywheel	1	SAE #0
3	560911	점검창	PLATE, inspection	1	
4	A08125012	스크류	SCREW	2	
5	B10150035	스크류	SCREW	20	
6	B10150055	스크류	SCREW	2	
7	550951	플라이휠하우징 더미	DUMMY PLATE, housing	1	16"
8	77520802	센타플렉스커플링	CENTA Flex Coupling	(1)	16"
9	77520882	이너 파트	INNER PART	1	
10	PW1630030	평와셔	WASHER	20	
11	560802	리머볼트	BOLT, reamer	8	
12	77520821	러버 블록	RUBBER BLOCK	10	
13	77520853	아웃터 파트	OUTER PART	1	
14	77520890	센타플렉스커플링더미	DUMMY PLATE, centa flex	1	16"
15	C16200075	육각소켓스크류	SCREW, socket	12	

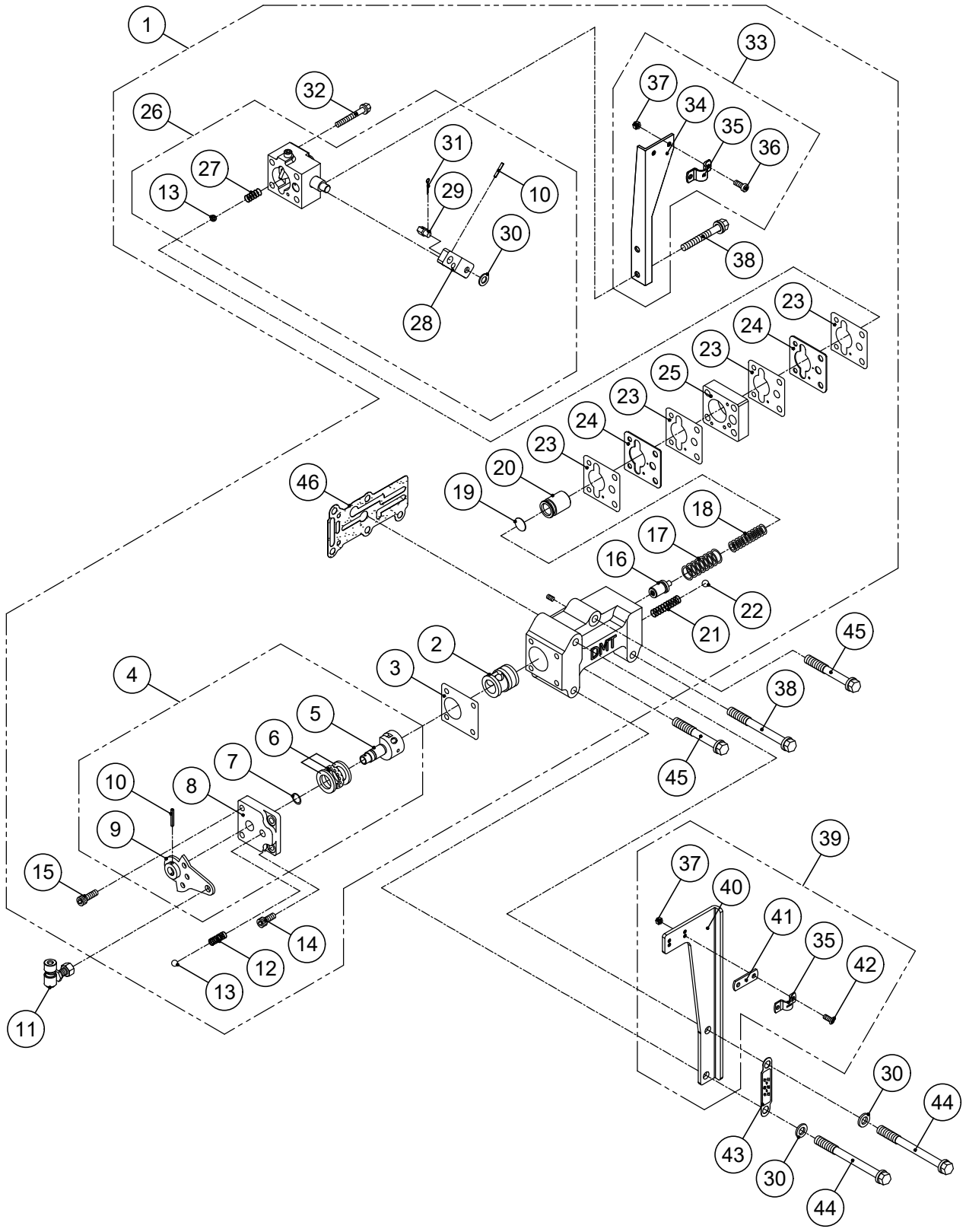
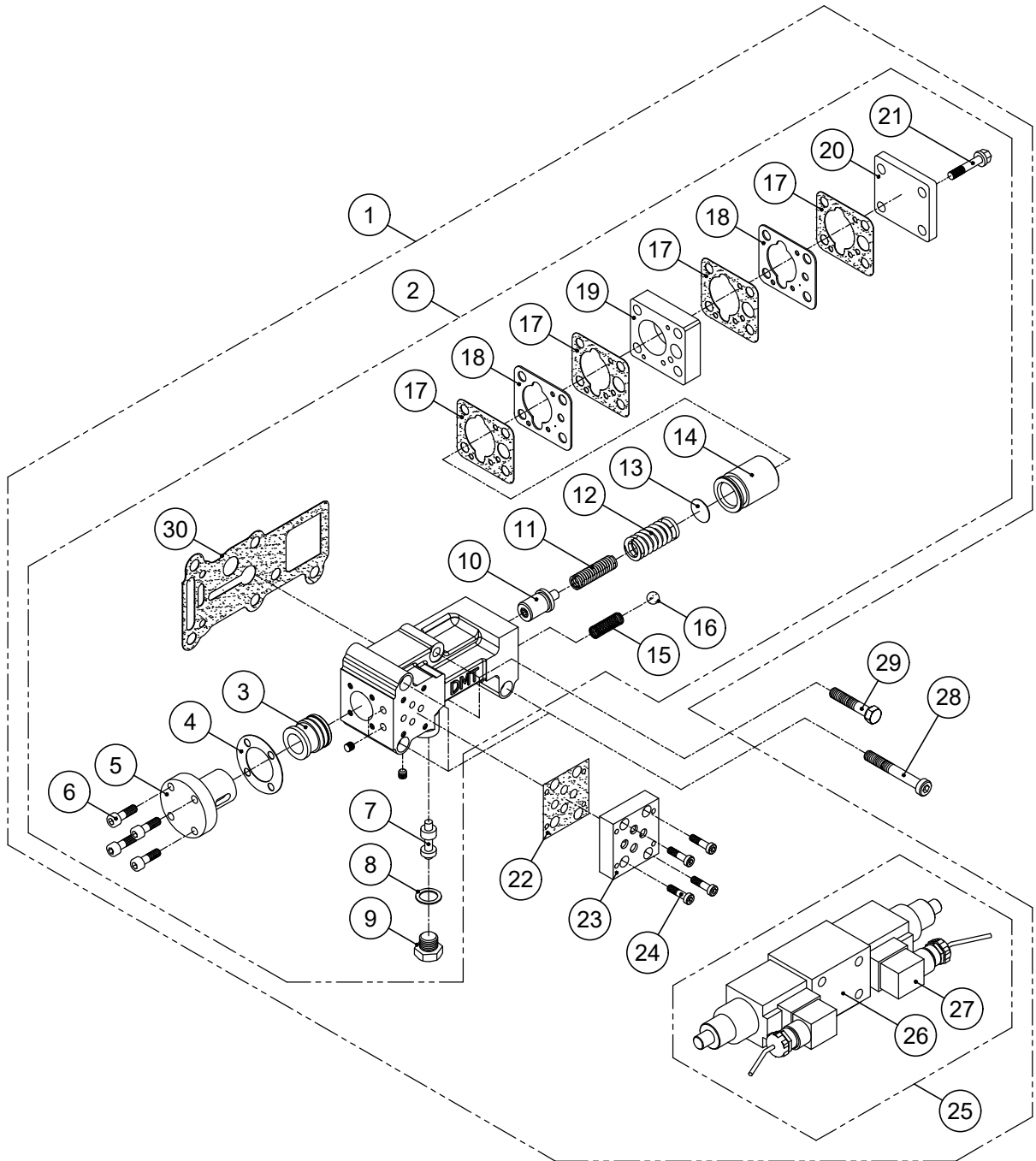


그림 번호 - 14

FIG NO. - 14

TROLLING VALVE GROUP

번호 NO.	부품 번호 PARTS NO.	품 명 P A R T S N A M E		대 개(QTY)	비 고 REMARKS
				DMT600DL	
1	ST_400500T	ST_트롤링밸브그룹	TROLLING VALVE GROUP	(1)	
2	400514	슬리브	SLEEVE	1	
3	25515	밸브카바가스켓	GASKET, valve cover	1	
4	400520G	레버그룹	LEVER GROUP	(1)	
5	400513	변환밸브	STEM, valve	1	
6	51101	트러스트베어링	BEARING, thrust	1	
7	P00919	오링	O-RING	1	
8	25517	밸브카바	COVER, valve	1	
9	25520	레버조합	LEVER ASS'Y	1	
10	SP03020	스프링핀	PIN, spring	2	
11	400524	볼조인트조합	BALL JOINT ASS'Y	1	
12	25518	디텐트스프링	SPRING, detent	1	
13	SB01605	볼(5/16)	BALL, steel	2	
14	C06100015	육각소켓스크류	SCREW, socket	2	
15	C06100020	육각소켓스크류	SCREW, socket	2	
16	400510A	유압조정밸브조합	PRESSURE REGULATING VALVE ASS'Y	1	
17	260507	외측압력스프링	SPRING, outer	1	
18	400506	내측압력스프링	SPRING, inner	1	
19	025509	스페이스	SPACER	1	apply if needed
20	150509	완충피스톤	PISTON	1	
21	25502	체크밸브스프링	SPRING, check valve	1	
22	SB00803	볼(3/8)	BALL, steel	1	
23	280555	플레이트가스켓	GASKET, plate	4	
24	280547	오리피스플레이트	PLATE, orifice	2	
25	280552	중간플레이트	PLATE	1	
26	400540	트롤링밸브조합	TROLLING VALVE ASS'Y	(1)	
27	150518	트롤링디텐트스프링	SPRING, detent	1	
28	150545	트롤링레버	LEVER, trolling	1	
29	25524	케이블핀	PIN, cable	1	
30	PW0815516	평와셔	WASHER	3	
31	JNSPN8	스냅핀	PIN, snap	1	
32	B08125070	스크류	SCREW	2	
33	150549AS	트롤링브라켓조합	TROLLING BRACKET ASS'Y	(1)	
34	150549	트롤링브라켓	BRACKET, trolling	1	
35	25536	클램프	CLAMP	2	
36	X05080012S	십자머리스크류	SCREW(+)	2	
37	N05080082S	너트	NUT	4	
38	B08125075	스크류	SCREW	3	
39	400532AS	케이블브라켓조합	CABLE BRACKET ASS'Y	(1)	
40	400532	케이블브라켓	BRACKET, cable	1	
41	400525	심	SHIM	1	
42	X05080014S	십자머리스크류	SCREW(+)	2	
43	025533	전,후진명판	PLATE, position name	1	
44	B08125080	스크류	SCREW	2	
45	B08125050	스크류	SCREW	2	
46	400528	변환밸브가스켓	GASKET, selector valve	1	



ELECTRIC VALVE GROUP

번호 NO.	부품 번호 PARTS NO.	품 명 P A R T S N A M E		대 개(QTY)	비 고 REMARKS
				DMT600DL	
1	ST_450560	ST_전자밸브그룹	ST_ELECTRIC VALVE GROUP	(1)	24V
	ST_450570	ST_전자밸브그룹	ST_ELECTRIC VALVE GROUP	(1)	12V
2	AS_450560	AS_전자밸브조합	AS_ELECTRIC VALVE ASS'Y	(1)	
3	400514	슬리브	SLEEVE	1	
4	240506	코어가스켓	GASKET, core	1	
5	450502	전자밸브코어	CORE, electron valve	1	
6	C06100020	육각소켓스크류	SCREW, socket	4	
7	240503	방향전환밸브	VALVE, directional control	1	
8	25019	동가스켓	GASKET, copper	1	
9	240502	밸브플러그	PLUG, valve	1	
10	400510A	유압조정밸브조합	PRESSURE REGULATING VALVE ASS'Y	1	
11	400506	내측압력스프링	SPRING, inner	1	
12	260507	외측압력스프링	SPRING, outer	1	
13	025509	스페이스	SPACER	1	apply if needed
14	150509	완충피스톤	PISTON	1	
15	25502	체크밸브스프링	SPRING, check valve	1	
16	SB00803	볼(3/8)	BALL, steel	1	
17	280555	플레이트가스켓	GASKET, plate	4	
18	280547	오리피스플레이트	PLATE, orifice	2	
19	280552	중간플레이트	PLATE	1	
20	280510	피스톤카바	COVER, piston	1	
21	B08125045	스크류	SCREW	4	
22	400653	서브플레이트가스켓	GASKET, sub plate	1	
23	400652	서브플레이트	PLATE, sub	1	
24	C05080018	육각소켓스크류	SCREW, socket	4	
25	140550	솔레노이드밸브조합	SOLENOID ASS'Y	(1)	24V
	140560	솔레노이드밸브조합	SOLENOID ASS'Y	(1)	12V
26	140551	솔레노이드밸브	SOLENOID VALVE	1	24V
	140561	솔레노이드밸브	SOLENOID VALVE	1	12V
27	140559	솔레노이드커넥터 조합	SOLENOID CONNECTOR ASS'Y	2	24V
	140569	솔레노이드커넥터 조합	SOLENOID CONNECTOR ASS'Y	2	12V
28	C08125070	육각소켓스크류	SCREW, socket	3	
29	B08125050	스크류	SCREW	2	
30	400527	변환밸브가스켓	GASKET, selector valve	1	

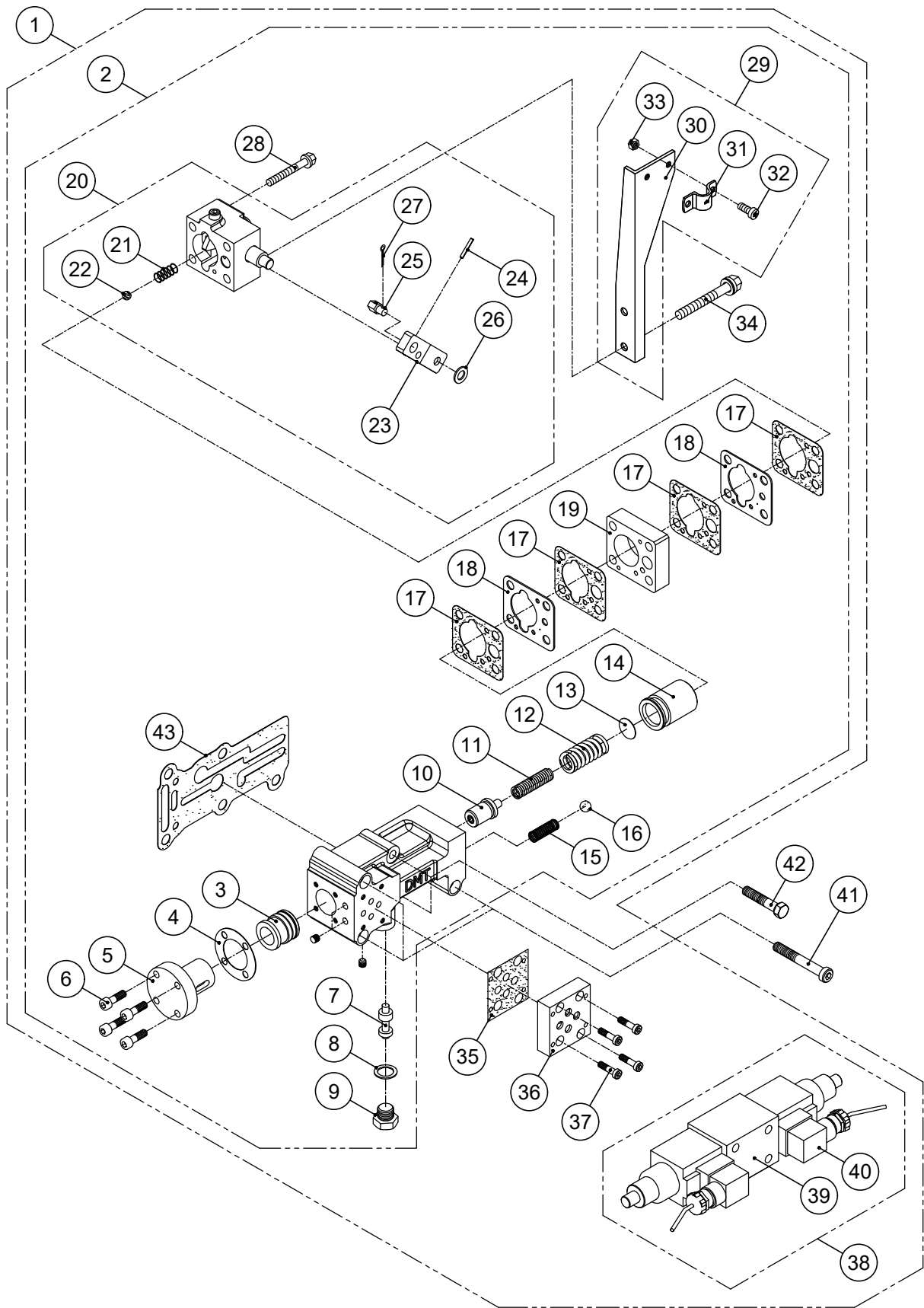


그림 번호 - 16

FIG NO. - 16

ELECTRIC VALVE GROUP (TROLLING)

번호 NO.	부품 번호 PARTS NO.	품 명 P A R T S N A M E		대 개(QTY)	비 고 REMARKS
				DMT600DL	
1	ST_450580	ST_전자밸브그룹,트롤링	ST ELECTRIC VALVE GROUP, TROLLING	(1)	24V
	ST_450590	ST_전자밸브그룹,트롤링	ST ELECTRIC VALVE GROUP, TROLLING	(1)	12V
2	AS_450580	AS_전자밸브조합,트롤링	AS ELECTRIC VALVE ASS'Y, TROLLING	(1)	
3	400514	슬리브	SLEEVE	1	
4	240506	코어가스켓	GASKET, core	1	
5	450502	전자밸브코어	CORE, electron valve	1	
6	C06100020	육각소켓스크류	SCREW, socket	4	
7	240503	방향전환밸브	VALVE, directional control	1	
8	25019	동가스켓	GASKET, copper	1	
9	240502	밸브플러그	PLUG, valve	1	
10	400510A	유압조정밸브조합	PRESSURE REGULATING VALVE ASS'Y	1	
11	400506	내측압력스프링	SPRING, inner	1	
12	260507	외측압력스프링	SPRING, outer	1	
13	025509	스페이스	SPACER	1	apply if needed
14	150509	완충피스톤	PISTON	1	
15	25502	체크밸브스프링	SPRING, check valve	1	
16	SB00803	볼(3/8)	BALL, steel	1	
17	280555	플레이트가스켓	GASKET, plate	4	
18	280547	오리피스플레이트	PLATE, orifice	2	
19	280552	중간플레이트	PLATE	1	
20	400540	트롤링밸브조합	TROLLING VALVE ASS'Y	(1)	
21	150518	트롤링디텐트스프링	SPRING, detent	1	
22	SB01605	볼(5/16)	BALL, steel	1	
23	150545	트롤링레버	LEVER, trolling	1	
24	SP03020	스프링핀	PIN, spring	1	
25	25524	케이블핀	PIN, cable	1	
26	PW0815516	평와셔	WASHER	1	
27	JNSPN8	스냅핀	PIN, snap	1	
28	B08125075	스크류	SCREW	2	
29	150549AS	트롤링브라켓조합	TROLLING BRACKET ASS'Y	(1)	
30	150549	트롤링브라켓	BRACKET, trolling	1	
31	25536	클램프	CLAMP	1	
32	X05080012S	십자머리스크류	SCREW(+)	2	
33	N05080082S	너트	NUT	2	
34	B08125070	스크류	SCREW	2	
35	400653	서브플레이트가스켓	GASKET, sub plate	1	
36	400652	서브플레이트	PLATE, sub	1	
37	C05080018	육각소켓스크류	SCREW, socket	4	
38	140550	솔레노이드밸브조합	SOLENOID ASS'Y	(1)	24V
	140560	솔레노이드밸브조합	SOLENOID ASS'Y	(1)	12V
39	140551	솔레노이드밸브	SOLENOID VALVE	1	24V
	140561	솔레노이드밸브	SOLENOID VALVE	1	12V
40	140559	솔레노이드커넥터 조합	SOLENOID CONNECTOR ASS'Y	2	24V
	140569	솔레노이드커넥터 조합	SOLENOID CONNECTOR ASS'Y	2	12V
41	C08125070	육각소켓스크류	SCREW, socket	3	
42	B08125050	스크류	SCREW	2	
43	400528	변환밸브가스켓	GASKET, selector valve	1	

The contents of this manual can be modified without prior notice for the improvement of quality.



FACTORY : (52781) 13, Namgang-ro
1367 beon-gil, Jinju-si,
Gyeongnam-do, Korea

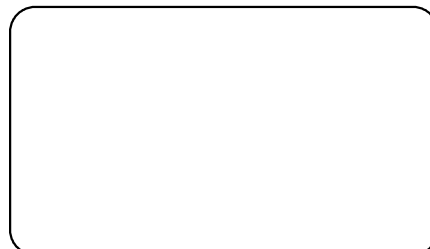
TEL : +82-55-760-5500

FAX : +82-55-755-9188

E-mail : dicl@d-i.co.kr

URL : <http://www.d-i.co.kr>

PART LIST NO. P2201N01DMT



printed: 2022. 01