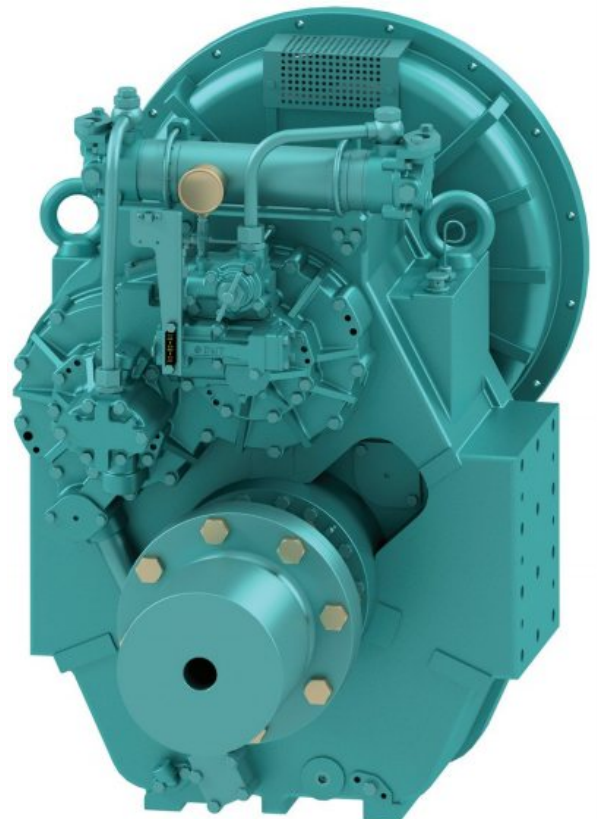


MARINE TRANSMISSION

선박용 유압 감속기
75PS - 1571PS



**MARINE TRANSMISSION
HYDRAULIC STEERING SYSTEM
ELECTRIC STEERING SYSTEM
POWER TAKE OFF
SIDE THRUSTER
ELECTRONIC CONTROL SYSTEM
FLEXIBLE COUPLING_CENTA
HYDRAULIC PUMP, MOTOR
WATER MAKER**



Copyright (C) D-I INDUSTRIAL CO., LTD. All rights reserved.
(52781) 경남 진주시 남강로 1367번길 13
www.d-i.co.kr

서비스팀 TEL : 055-760-5510 H·P : 010-8616-5516 / 010-8775-5510 Email : cs.dicl@d-i.co.kr
영업팀 TEL : 055-760-5500 H·P : 010-9485-4594 / 010-6368-5503 Email : ds.dicl@d-i.co.kr

목차

1. 감속기 소개

- 동이공업(주) 소개, 사업영역 3
- 감속기 소개, 특징, 모델명 구조 4
- 감속기 선정방법 5
- 토크 환산법 5
- 감속기 라인업 6~7
- 모델 개별소개 8~17
- 제품 치수표 18~19
- DL/BL 감속기 소개 20

2. 옵션

- 2단 감쇄 커플링 21
- CENTA 고탄성 커플링 21
- LIVE PTO 감속기 22
- 옵션_LIVE PTO 펌프 취부용 키트 23
- 옵션_트롤링 밸브 24
- D-트롤링 적용 감속기 25
- 옵션_전자식 변환밸브 26
- 옵션_전자식 변환밸브 + 트롤링 밸브 27
- 감속기 벨하우징 사양표 28

3. 감속기 사용자 유지 관리 사항 29

4. 전자 컨트롤 시스템

- 전자 컨트롤 시스템 (기계식 엔진 + 기계식 감속기) 30~31
- 전자 컨트롤 시스템 (전자식 엔진 + 전자식 감속기) 32~33

5. 수입 감속기

- HITACHI NICO 감속기 34~39

동이공업(주) 소개

동이공업(주)는 1990년 창업하여 선박용 감속기, 조타기, PTO 그리고 사이드 스러스터에 대하여 설계부터, 개발, 제조, 판매 및 서비스를 전문적으로 하는 제조업체입니다.

독창적인 기술을 바탕으로 최적화된 사양과 사용 편의성을 제공함으로써 고객과 함께 성장하고 ISO 9001에 따른 뛰어난 품질과 신속한 대응을 통해 고객 만족을 실현해 왔습니다.

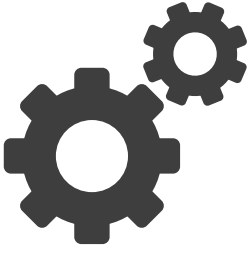
사업 영역



감속기, 조타기, PTO, 사이드 스러스터, 고탄성 커플링, 전자컨트롤 시스템, 조수기, 인터그랄샙프트 서포터, 유압 펌프

동이공업(주)는 끝없는 자기 혁신과 도전을 통해 한국을 넘어 전 세계 고객의 안전과 편리한 해상 활동을 도와드립니다.

선박용 유압 감속기



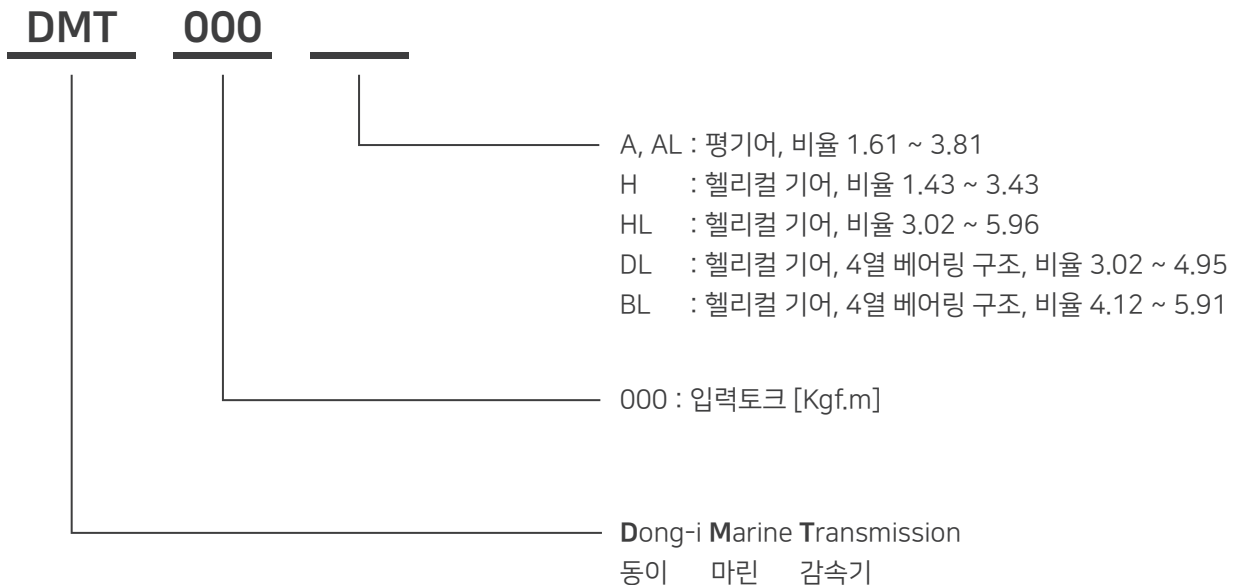
선박용 유압 감속기는 엔진으로부터 발생된 동력을 프로펠러로 전달하는 선박용 동력 전달 장치입니다.
주요 기능은 전진, 중립, 후진 및 일정 비율의 감속이며 프로펠러의 추진력에 의해 발생하는 추력을 받쳐줄 수 있는 구조로 되어 있습니다.

특징

- 국내 선박 선형에 최적화된 설계로 타사 동급 마력 감속기와 비교하여 소형, 경량화
- 내구성이 강한 마찰판, 오일씰, 베어링 선정으로 인한 높은 내구성 확보
- 반 영구적 금속 오일 필터 사용(아연 방식봉 이외에 소모품 없음.)
- 탈부착이 가능한 벨하우징 타입으로 엔진 하우징의 사양에 따라 쉽게 교체 가능.
- 감속기를 엔진에서 탈거하지 않고 구동기어를 교체할 수 있는 구조로 정비성 용이



모델명 구조



감속기 선정 방법

- 엔진 퍼포먼스 그래프를 참조하여, 최대 출력 토크를 확인합니다.
 ※ 엔진 토크단위는 kgf.m이 되어야 합니다. 만약, 사용하시는 엔진의 토크단위가 다르다면, 아래의 토크환산법을 참고하시어 고객님의 사용하시는 엔진의 kgf.m로 환산해 주십시오.
- 엔진의 토크를 확인 후 감속기 카탈로그 또는 홈페이지를 참조하여 엔진의 최대출력 토크보다 같거나 높은 감속기 모델을 선택해 주십시오.
 감속기 입력 토크 값(kgf.m) ≥ 엔진 출력 토크 값(kgf.m)이 되어야 합니다.
- 감속기 모델이 선정되었다면, 카탈로그를 참조하여 고객이 필요한 감속기 비율을 선택해 주십시오.
- 감속기를 엔진에 부착하기 위해 엔진의 플라이휠 규격을 확인합니다. 그리고 감속기 카탈로그를 참조하여 엔진의 플라이휠 규격(SAE)에 맞는 감속기 벨하우징 규격을 선택해 주십시오.
- 옵션사양을 확인해 주십시오.
 예) 전자식 변환밸브, 트롤링 밸브, D-트롤링 밸브, 고탄성 커플링, 마운팅브라켓 등

토크 환산법

1N.m (Newton Meter) = 0.102kgf.m(kilogram force)

1lbf.ft (Pound-force) = 0.138kgf.m(kilogram force)

1lbf.ft (Pound-force) = 1.365N.m (Newton Meter)

예1) 1,234N.m를 kgf.m로 환산하는 경우 ▶ $1,234\text{N.m} \times 0.102 = 125.9\text{kgf.m}$

예2) 1,234lbf.ft를 kgf.m로 환산하는 경우 ▶ $1,234\text{lbf.ft} \times 0.138 = 170.2\text{kgf.m}$

예3) 1,234lbf.ft를 N.m로 환산하는 경우 ▶ $1,234\text{lbf.ft} \times 1.365 = 1684.41\text{N.m}$

감속기 적용 토크식

(엔진 출력(kW)으로 계산)

$$\text{전달토크(kgf.m)} = 974 \times \frac{\text{엔진 출력(kW)}}{\text{엔진 RPM}}$$

감속기 적용 토크식

(엔진 마력(PS)으로 계산)

$$\text{전달토크(kgf.m)} = 716.2 \times \frac{\text{엔진 마력(PS)}}{\text{엔진 RPM}}$$

감속기 라인업

모델	비율	최대 입력 토크 (kgf.m)	최대 입력 토크 (N.m)	최대 입력 회전 (RPM)	용량/RPM		입력 용량						표준 하우징 SAE	건조 중량 (kg)
							1800RPM		2100RPM		2300RPM			
					kW	PS	kW	PS	kW	PS	kW	PS		
DMT25AL	1.64*, 2.07, 2.52, 2.96, 3.32	30	294	3500	0.030	0.041	55	75	64	87	71	96	3, 4, 5	68
DMT50A	1.61*, 2.06, 2.45, 2.82, 3.12, 3.46	55	539	3000	0.056	0.076	101	138	118	161	129	176	1, 2, 3, 4	126
DMT90A	1.61*, 2.06, 2.45, 2.82, 3.12, 3.46	87	857	3000	0.089	0.122	161	219	188	256	206	280	1, 2, 3, 4	135
DMT95H	1.64*, 2.02, 2.43	90	882	3500	0.092	0.125	166	226	193	263	212	289	1, 2, 3, 4	171
	2.81	84	824	3500	0.086	0.117	155	211	180	246	197	269		
	3.12	75	735	3500	0.076	0.104	138	188	161	219	176	240		
	3.47	72	706	3500	0.073	0.100	132	180	155	211	169	231		
DMT100HL	4.07, 4.50, 4.95	89	873	3000	0.091	0.124	164	223	191	260	209	285	1, 2, 3	251
	5.29	86	843	3000	0.088	0.120	158	216	185	252	202	276		
	5.95	75	735	3000	0.076	0.104	138	188	161	219	176	240		
DMT100IV	1.21*, 1.54, 1.84, 2.12, 2.52	103	1011	4000	0.105	0.143	190	259	222	302	243	331	2, 3	148
DMT110A	1.77*, 2.09, 2.42, 2.82, 3.19, 3.81	110	1079	2800	0.112	0.153	202	276	236	322	259	353	1, 2, 3	179
DMT140H	1.97, 2.57, 3.03, 3.46	130	1275	2800	0.133	0.181	239	326	280	381	306	417	1, 2, 3	185
DMT135HL	4.07	131	1288	2800	0.134	0.183	241	329	282	384	309	421	1, 2, 3	269
	4.50	125	1229	2800	0.128	0.174	231	314	270	367	296	402		
	4.95	115	1128	2800	0.117	0.160	213	289	248	337	271	369		
DMTP5100	1.47*, 1.76*, 1.93*	168	1648	2500	0.172	0.234	310	422	361	492	396	539	1, 2, 3	215
	2.48, 3.08	150	1471	2500	0.153	0.209	276	376	322	439	353	481		
	3.46	130	1275	2500	0.133	0.181	240	326	280	381	307	417		
DMT150H	1.83*, 2.09, 2.51, 3.08, 3.43	168	1648	2500	0.172	0.234	310	422	361	492	396	539	1, 2	267
DMT170HL	4.04, 4.48	168	1648	2500	0.172	0.234	310	422	361	492	396	539	1, 2	326
DMT180HL	5.15, 5.96	168	1648	2500	0.172	0.234	310	422	361	492	396	539	1, 2	463
DMT190H	1.83*, 2.09, 2.51, 3.08, 3.43	180	1765	2500	0.184	0.251	332	452	387	527	425	578	1, 2	278
DMT190HL	4.04, 4.48	180	1765	2500	0.184	0.251	332	452	387	527	425	578	1, 2	334
DMT220DL	3.50*, 4.04	210	2059	2500	0.216	0.293	389	527	454	615	497	674	1, 2	403
	4.47	198	1942	2500	0.203	0.277	365	499	426	582	467	637		
	4.72	177	1735	2500	0.182	0.247	327	445	382	519	418	569		
DMT240H	1.50*, 1.97*, 2.44, 2.93, 3.40	218	2138	2500	0.223	0.304	402	547	469	639	514	700	0, 1	346
DMT260H	2.06, 2.50, 2.92, 3.26	258	2530	2500	0.264	0.360	476	648	556	756	608	828	0, 1	368
DMT260HL	3.53, 4.08, 4.52	258	2530	2500	0.264	0.360	476	648	556	756	608	828	0, 1	512
	5.04	239	2344	2500	0.245	0.333	441	600	515	700	564	767		
DMTP6500	5.11, 5.62*, 5.91	258	2530	2300	0.264	0.360	476	648	556	756	608	828	0, 1	834
	6.57*, 6.95	238	2334	2300	0.244	0.332	440	598	513	697	562	764		
DMT280H	2.06, 2.50, 2.92, 3.26	298	2927	2500	0.306	0.416	550	749	642	874	704	958	0, 1	383

* 주문 생산 비율

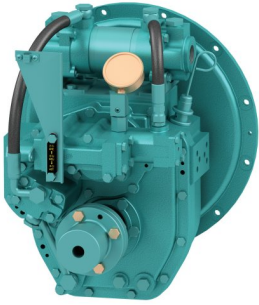
※ 건조중량은 감속기 표준 공급 사양에서 벨하우징, 커플링(러버블록, 이단 감쇄, CENTA 고탄성), 프로펠러 커플링이 제외된 무게입니다.

모델	비율	최대 입력 토크 (kgf.m)	최대 입력 토크 (N.m)	최대 입력 회전 (RPM)	용량/RPM		입력 용량						표준 하우징 SAE	건조 중량 (kg)
							1800RPM		2100RPM		2300RPM			
					kW	PS	kW	PS	kW	PS	kW	PS		
DMT300HL	3.56	298	2926	2300	0.305	0.416	550	749	642	874	703	957	0, 1	622
	4.13	292	2868	2300	0.300	0.408	540	734	630	857	691	939		
	4.59	286	2805	2300	0.293	0.399	528	718	616	838	675	918		
DMT330DL	3.56	298	2926	2400	0.305	0.416	550	749	642	874	703	957	0, 1	724
	4.13	292	2868	2400	0.300	0.408	540	734	630	857	691	939		
	4.59	286	2805	2400	0.293	0.399	528	718	616	838	675	918		
DMT400H	1.43*, 1.72*, 2.03	453	4443	2300	0.464	0.632	836	1138	976	1328	1069	1454	0, 1	515
	2.46	403	3953	2300	0.413	0.562	744	1012	869	1181	952	1294		
	2.75	391	3835	2300	0.401	0.545	722	982	843	1146	923	1255		
DMT430H	2.05, 2.44, 2.93	453	4443	2300	0.464	0.632	836	1138	976	1328	1069	1454	0, 1	664
	3.23	430	4218	2300	0.440	0.600	794	1080	927	1260	1015	1380		
	3.40	408	4002	2300	0.418	0.569	754	1025	880	1196	964	1310		
DMT460HL	3.02*, 3.28*, 3.56, 4.07	453	4445	2300	0.465	0.632	837	1139	976	1328	1070	1455	0, 1	763
	4.48	409	4014	2300	0.420	0.571	756	1028	882	1199	966	1314		
	4.95	374	3668	2300	0.383	0.522	691	939	806	1096	883	1201		
DMT450DL	3.02*, 3.28*, 3.56, 4.07	453	4445	2400	0.465	0.632	837	1139	976	1328	1070	1455	0, 1	964
	4.48	409	4014	2400	0.420	0.571	756	1028	882	1199	966	1314		
	4.95	374	3668	2400	0.383	0.522	691	939	806	1096	883	1201		
DMT550H	1.43*, 1.64* 1.81*, 2.03	551	5407	2300	0.565	0.769	1018	1385	1188	1616	1301	1770	0, 1	630
	2.33	537	5269	2300	0.551	0.750	993	1350	1158	1575	1269	1725		
	2.60	485	4757	2300	0.497	0.676	896	1218	1046	1422	1145	1557		
	2.91	404	3963	2300	0.415	0.565	747	1015	871	1184	954	1297		
DMT561HL	3.02*, 3.28*, 3.56, 4.07	550	5395	2300	0.564	0.767	1016	1382	1185	1612	1298	1766	0	898
	4.48	526	5160	2300	0.540	0.734	972	1321	1134	1542	1242	1689		
	4.95	435	4267	2300	0.446	0.606	804	1093	938	1275	1027	1396		
DMT600DL	3.02*, 3.28*, 3.56, 4.07	625	6131	2200	0.641	0.872	1154	1570	1347	1832	-	-	0	1138
	4.48	614	6023	2200	0.630	0.857	1135	1543	1324	1800	-	-		
	4.95	558	5473	2200	0.572	0.779	1031	1402	1203	1636	-	-		
DMT600BL	4.12, 4.48	625	6131	2200	0.641	0.872	1154	1570	1347	1832	1476	2007	0	1489
	5.11	587	5758	2300	0.602	0.819	1085	1475	1266	1721	1386	1885		
	5.62	545	5346	2300	0.559	0.760	1007	1369	1175	1598	1287	1750		
	5.91	499	4895	2300	0.512	0.696	922	1254	1076	1463	1178	1602		

* 주문 생산 비율

※ 건조중량은 감속기 표준 공급 사양에서 벨하우징, 커플링(러버블록, 이단 감쇄, CENTA 고탄성), 프로펠러 커플링이 제외된 무게입니다.

DMT25AL

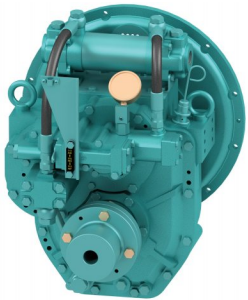


비율	1.64*, 2.07, 2.52, 2.96, 3.32
최대 입력 토크 (kgf.m / N.m)	30 / 294
용량 / RPM (kW / PS)	0.030 / 0.041
용량 / 1800RPM (kW / PS)	55 / 75
최대 입력 회전 (RPM)	3500
표준하우징 (SAE)	3, 4, 5
건조중량 (kg)	68
표준 공급 사양	벨 하우징, 러버블록 커플링, 프로펠러 커플링, 변환 밸브, 케이블 브라켓, 오일 쿨러 조합
옵션 (선택 사항)	전자식 변환 밸브(12V, 24V), 기계식 트롤링 밸브, 마운팅 브라켓

※ SAE#4 하우징은 러버블록 커플링이 표준으로 공급됩니다.

* 주문 생산 비율

DMT50A

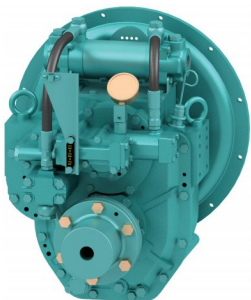


비율	1.61*, 2.06, 2.45, 2.82, 3.12, 3.46
최대 입력 토크 (kgf.m / N.m)	55 / 539
용량 / RPM (kW / PS)	0.056 / 0.076
용량 / 1800RPM (kW / PS)	101 / 138
최대 입력 회전 (RPM)	3000
표준하우징 (SAE)	1, 2, 3, 4
건조중량 (kg)	126
표준 공급 사양	벨 하우징, 이단 감쇄 커플링, 프로펠러 커플링, 변환 밸브, 케이블 브라켓, 오일 쿨러 조합
옵션 (선택 사항)	전자식 변환 밸브(12V, 24V), 기계식 트롤링 밸브, 마운팅 브라켓

※ SAE#4 하우징은 러버블록 커플링이 표준으로 공급됩니다.

* 주문 생산 비율

DMT90A



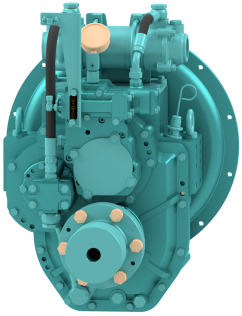
비율	1.61*, 2.06, 2.45, 2.82, 3.12, 3.46
최대 입력 토크 (kgf.m / N.m)	87 / 857
용량 / RPM (kW / PS)	0.089 / 0.122
용량 / 1800RPM (kW / PS)	161 / 219
최대 입력 회전 (RPM)	3000
표준하우징 (SAE)	1, 2, 3, 4
건조중량 (kg)	135
표준 공급 사양	벨 하우징, 이단 감쇄 커플링, 프로펠러 커플링, 변환 밸브, 케이블 브라켓, 오일 쿨러 조합
옵션 (선택 사항)	전자식 변환 밸브(12V, 24V), 기계식 트롤링 밸브, D-트롤링 밸브, 마운팅 브라켓

※ SAE#4 하우징은 러버블록 커플링이 표준으로 공급됩니다.

* 주문 생산 비율

DMT95H

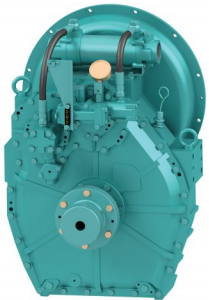
LIVE PTO



비율	1.64*, 2.02, 2.43	2.81	3.12	3.47
최대 입력 토크 (kgf.m / N.m)	90 / 882	84 / 824	75 / 735	72 / 706
용량 / RPM (kW / PS)	0.092 / 0.125	0.086 / 0.117	0.076 / 0.104	0.073 / 0.100
용량 / 1800RPM (kW / PS)	166 / 226	155 / 211	138 / 188	132 / 180
최대 입력 회전 (RPM)	3500			
표준하우징 (SAE)	1, 2, 3, 4			
건조중량 (kg)	171			
표준 공급 사양	벨 하우징, CENTA 고탄성 커플링, 프로펠러 커플링, 변환 밸브, 케이블 브라켓, 오일 쿨러 조합, LIVE PTO			
옵션 (선택 사항)	전자식 변환 밸브(12V, 24V), 기계식 트롤링 밸브, 마운팅 브라켓, 펌프 취부용 키트			

* 주문 생산 비율

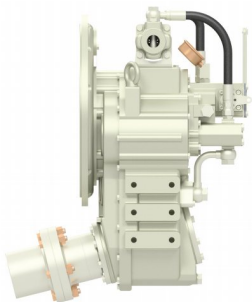
DMT100HL



비율	4.07, 4.50, 4.95	5.29	5.95
최대 입력 토크 (kgf.m / N.m)	89 / 873	86 / 843	75 / 735
용량 / RPM (kW / PS)	0.091 / 0.124	0.088 / 0.120	0.076 / 0.104
용량 / 1800RPM (kW / PS)	164 / 223	158 / 216	138 / 188
최대 입력 회전 (RPM)	3000		
표준하우징 (SAE)	1, 2, 3		
건조중량 (kg)	251		
표준 공급 사양	벨 하우징, 이단 감쇄 커플링, 프로펠러 커플링, 변환 밸브, 케이블 브라켓, 오일 쿨러 조합		
옵션 (선택 사항)	전자식 변환 밸브(12V, 24V), 기계식 트롤링 밸브, 마운팅 브라켓		

DMT100IV

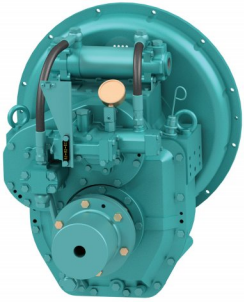
V드라이브 감속기



비율	1.21*, 1.54, 1.84 2.12, 2.52
최대 입력 토크 (kgf.m / N.m)	103 / 1011
용량 / RPM (kW / PS)	0.105 / 0.143
용량 / 1800RPM (kW / PS)	190 / 259
최대 입력 회전 (RPM)	4000
표준하우징 (SAE)	2, 3
건조중량 (kg)	148
표준 공급 사양	벨 하우징, 이단 감쇄 커플링, 프로펠러 커플링, 변환 밸브, 케이블 브라켓, 오일 쿨러 조합
옵션 (선택 사항)	전자식 변환 밸브(12V, 24V), 기계식 트롤링 밸브, 마운팅 브라켓

* 주문 생산 비율

DMT110A



비율	1.77*, 2.09, 2.42 2.82, 3.19, 3.81
최대 입력 토크 (kgf.m / N.m)	110 / 1079
용량 / RPM (kW / PS)	0.112 / 0.153
용량 / 1800RPM (kW / PS)	202 / 276
최대 입력 회전 (RPM)	2800
표준하우징 (SAE)	1, 2, 3
건조중량 (kg)	179
표준 공급 사양	벨 하우징, 이단 감쇄 커플링, 프로펠러 커플링, 변환 밸브, 케이블 브라켓, 오일 쿨러 조합
옵션 (선택 사항)	전자식 변환 밸브(12V, 24V), 기계식 트롤링 밸브, 마운팅 브라켓

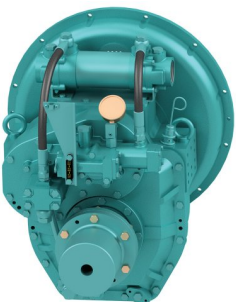
* 주문 생산 비율

DMT135HL



비율	4.07	4.50	4.95
최대 입력 토크 (kgf.m / N.m)	131 / 1288	125 / 1229	115 / 1128
용량 / RPM (kW / PS)	0.134 / 0.183	0.128 / 0.174	0.117 / 0.160
용량 / 1800RPM (kW / PS)	241 / 329	231 / 314	213 / 289
최대 입력 회전 (RPM)	3000		
표준하우징 (SAE)	1, 2, 3		
건조중량 (kg)	269		
표준 공급 사양	벨 하우징, 이단 감쇄 커플링, 프로펠러 커플링, 변환 밸브, 케이블 브라켓, 오일 쿨러 조합		
옵션 (선택 사항)	전자식 변환 밸브(12V, 24V), 기계식 트롤링 밸브, 마운팅 브라켓		

DMT140H



비율	1.97, 2.57, 3.03 3.46
최대 입력 토크 (kgf.m / N.m)	130 / 1275
용량 / RPM (kW / PS)	0.133 / 0.181
용량 / 1800RPM (kW / PS)	239 / 326
최대 입력 회전 (RPM)	2800
표준하우징 (SAE)	1, 2, 3
건조중량 (kg)	185
표준 공급 사양	벨 하우징, 이단 감쇄 커플링, 프로펠러 커플링, 변환 밸브, 케이블 브라켓, 오일 쿨러 조합
옵션 (선택 사항)	전자식 변환 밸브(12V, 24V), 기계식 트롤링 밸브, D-트롤링 밸브, 마운팅 브라켓

DMTP5100

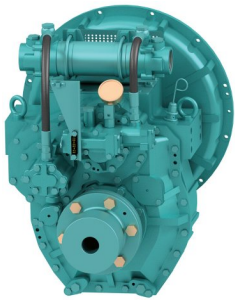
LIVE PTO



비율	1.47*, 1.76*, 1.93*	2.48, 3.08	3.46
최대 입력 토크 (kgf.m / N.m)	168 / 1648	150 / 1471	130 / 1275
용량 / RPM (kW / PS)	0.172 / 0.234	0.153 / 0.209	0.133 / 0.181
용량 / 1800RPM (kW / PS)	310 / 422	276 / 376	240 / 326
최대 입력 회전 (RPM)	2500		
표준하우징 (SAE)	1, 2, 3		
건조중량 (kg)	215		
표준 공급 사양	벨 하우징, CENTA 고탄성 커플링, 프로펠러 커플링, 변환 밸브, 케이블 브라켓, 오일 쿨러 조합, LIVE PTO		
옵션 (선택 사항)	전자식 변환 밸브(12V, 24V), 기계식 트롤링 밸브, 마운팅 브라켓, 펌프 취부용 키트		

* 주문 생산 비율

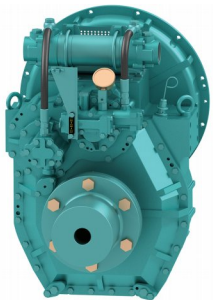
DMT150H



비율	1.83*, 2.09, 2.51 3.08, 3.43
최대 입력 토크 (kgf.m / N.m)	168 / 1648
용량 / RPM (kW / PS)	0.172 / 0.234
용량 / 1800RPM (kW / PS)	310 / 422
최대 입력 회전 (RPM)	2500
표준하우징 (SAE)	1, 2
건조중량 (kg)	267
표준 공급 사양	벨 하우징, 이단 감쇄 커플링, 프로펠러 커플링, 변환 밸브, 케이블 브라켓, 오일 쿨러 조합
옵션 (선택 사항)	전자식 변환 밸브(12V, 24V), 기계식 트롤링 밸브, D-트롤링 밸브, 마운팅 브라켓, CENTA 고탄성 커플링

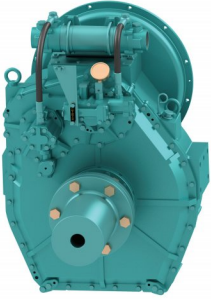
* 주문 생산 비율

DMT170HL



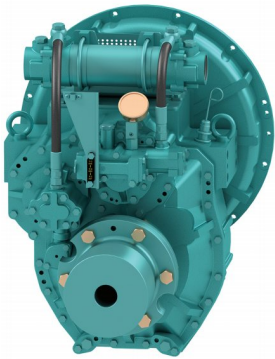
비율	4.04, 4.48
최대 입력 토크 (kgf.m / N.m)	168 / 1648
용량 / RPM (kW / PS)	0.172 / 0.234
용량 / 1800RPM (kW / PS)	310 / 422
최대 입력 회전 (RPM)	2500
표준하우징 (SAE)	1, 2
건조중량 (kg)	326
표준 공급 사양	벨 하우징, 이단 감쇄 커플링, 프로펠러 커플링, 변환 밸브, 케이블 브라켓, 오일 쿨러 조합
옵션 (선택 사항)	전자식 변환 밸브(12V, 24V), 기계식 트롤링 밸브, 마운팅 브라켓, CENTA 고탄성 커플링

DMT180HL



비율	5.15, 5.96
최대 입력 토크 (kgf.m / N.m)	168 / 1648
용량 / RPM (kW / PS)	0.172 / 0.234
용량 / 1800RPM (kW / PS)	310 / 422
최대 입력 회전 (RPM)	2500
표준하우징 (SAE)	1, 2
건조중량 (kg)	463
표준 공급 사양	벨 하우징, 이단 감쇄 커플링, 프로펠러 커플링, 변환 밸브, 케이블 브라켓, 오일 쿨러 조합
옵션 (선택 사항)	전자식 변환 밸브(12V, 24V), 기계식 트롤링 밸브, 마운팅 브라켓, CENTA 고탄성 커플링

DMT190H



비율	1.83*, 2.09, 2.51 3.08, 3.43
최대 입력 토크 (kgf.m / N.m)	180 / 1765
용량 / RPM (kW / PS)	0.184 / 0.251
용량 / 1800RPM (kW / PS)	332 / 452
최대 입력 회전 (RPM)	2500
표준하우징 (SAE)	1, 2
건조중량 (kg)	278
표준 공급 사양	벨 하우징, CENTA 고탄성 커플링, 프로펠러 커플링, 변환 밸브, 케이블 브라켓, 오일 쿨러 조합
옵션 (선택 사항)	전자식 변환 밸브(12V, 24V), 기계식 트롤링 밸브, D-트롤링 밸브, 마운팅 브라켓

* 주문 생산 비율

DMT220DL

4열 베어링 구조, LIVE PTO



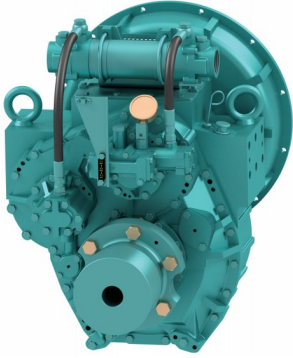
비율	3.50*, 4.04	4.47	4.72
최대 입력 토크 (kgf.m / N.m)	210 / 2059	198 / 1942	177 / 1735
용량 / RPM (kW / PS)	0.216 / 0.293	0.203 / 0.277	0.182 / 0.247
용량 / 1800RPM (kW / PS)	389 / 527	365 / 499	327 / 445
최대 입력 회전 (RPM)	2500		
표준하우징 (SAE)	1, 2		
건조중량 (kg)	403		
표준 공급 사양	벨 하우징, CENTA 고탄성 커플링, 프로펠러 커플링, 변환 밸브, 케이블 브라켓, 오일 쿨러 조합, LIVE PTO		
옵션 (선택 사항)	전자식 변환 밸브(12V, 24V), 기계식 트롤링 밸브, 마운팅 브라켓, 펌프 취부용 키트		

※ SAE#2 하우징은 이단 감쇄 커플링이 표준으로 공급됩니다.

※ DL/BL 타입 감속기에 대한 설명은 20페이지를 참조해 주십시오.

* 주문 생산 비율

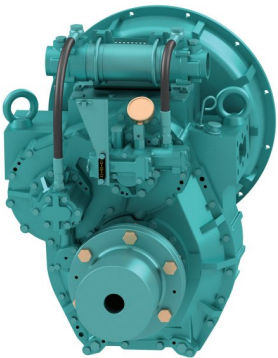
DMT240H



비율	1.50*, 1.97*, 2.44 2.93, 3.40
최대 입력 토크 (kgf.m / N.m)	218 / 2138
용량 / RPM (kW / PS)	0.223 / 0.304
용량 / 1800RPM (kW / PS)	402 / 547
최대 입력 회전 (RPM)	2500
표준하우징 (SAE)	0, 1
건조중량 (kg)	346
표준 공급 사양	벨 하우징, CENTA 고탄성 커플링, 프로펠러 커플링, 변환 밸브, 케이블 브라켓, 오일 쿨러 조합
옵션 (선택 사항)	전자식 변환 밸브(12V, 24V), 기계식 트롤링 밸브, D-트롤링 밸브, 마운팅 브라켓

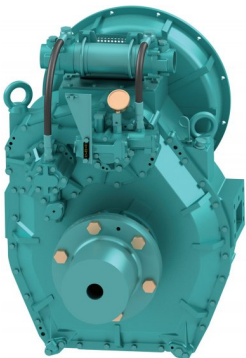
* 주문 생산 비율

DMT260H



비율	2.06, 2.50, 2.92 3.26
최대 입력 토크 (kgf.m / N.m)	258 / 2530
용량 / RPM (kW / PS)	0.264 / 0.360
용량 / 1800RPM (kW / PS)	476 / 648
최대 입력 회전 (RPM)	2500
표준하우징 (SAE)	0, 1
건조중량 (kg)	368
표준 공급 사양	벨 하우징, CENTA 고탄성 커플링, 프로펠러 커플링, 변환 밸브, 케이블 브라켓, 오일 쿨러 조합
옵션 (선택 사항)	전자식 변환 밸브(12V, 24V), 기계식 트롤링 밸브, 마운팅 브라켓

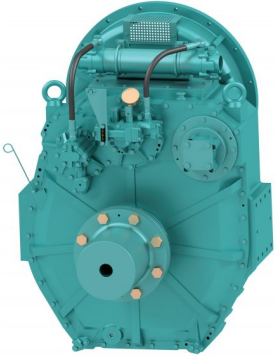
DMT260HL



비율	3.53, 4.08, 4.52	5.04
최대 입력 토크 (kgf.m / N.m)	258 / 2530	239 / 2344
용량 / RPM (kW / PS)	0.264 / 0.360	0.245 / 0.333
용량 / 1800RPM (kW / PS)	476 / 648	441 / 600
최대 입력 회전 (RPM)	2500	
표준하우징 (SAE)	0, 1	
건조중량 (kg)	512	
표준 공급 사양	벨 하우징, CENTA 고탄성 커플링, 프로펠러 커플링, 변환 밸브, 케이블 브라켓, 오일 쿨러 조합	
옵션 (선택 사항)	전자식 변환 밸브(12V, 24V), 기계식 트롤링 밸브, 마운팅 브라켓	

DMTP6500

LIVE PTO



비율	5.11, 5.62*, 5.91	6.57*, 6.95
최대 입력 토크 (kgf.m / N.m)	258 / 2530	238 / 2334
용량 / RPM (kW / PS)	0.264 / 0.360	0.244 / 0.332
용량 / 1800RPM (kW / PS)	476 / 648	440 / 598
최대 입력 회전 (RPM)	2300	
표준하우징 (SAE)	0, 1	
건조중량 (kg)	834	
표준 공급 사양	벨 하우징, CENTA 고탄성 커플링, 프로펠러 커플링, 변환 밸브, 케이블 브라켓, 오일 쿨러 조합, LIVE PTO	
옵션 (선택 사항)	전자식 변환 밸브(12V, 24V), 기계식 트롤링 밸브, 마운팅 브라켓, 펌프 취부용 키트	

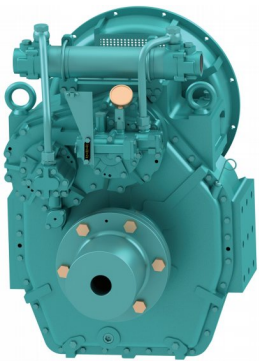
* 주문 생산 비율

DMT280H



비율	2.06, 2.50, 2.92 3.26		
최대 입력 토크 (kgf.m / N.m)	298 / 2927		
용량 / RPM (kW / PS)	0.306 / 0.416		
용량 / 1800RPM (kW / PS)	550 / 749		
최대 입력 회전 (RPM)	2500		
표준하우징 (SAE)	0, 1		
건조중량 (kg)	383		
표준 공급 사양	벨 하우징, CENTA 고탄성 커플링, 프로펠러 커플링, 변환 밸브, 케이블 브라켓, 오일 쿨러 조합		
옵션 (선택 사항)	전자식 변환 밸브(12V, 24V), 기계식 트롤링 밸브, D-트롤링 밸브, 마운팅 브라켓		

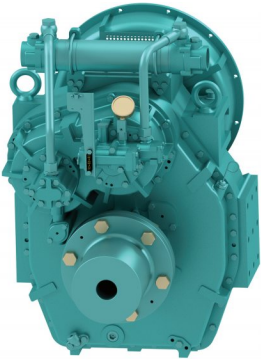
DMT300HL



비율	3.56	4.13	4.59
최대 입력 토크 (kgf.m / N.m)	298 / 2926	292 / 2868	286 / 2805
용량 / RPM (kW / PS)	0.305 / 0.416	0.300 / 0.408	0.293 / 0.399
용량 / 1800RPM (kW / PS)	550 / 749	540 / 734	528 / 718
최대 입력 회전 (RPM)	2300		
표준하우징 (SAE)	0, 1		
건조중량 (kg)	622		
표준 공급 사양	벨 하우징, CENTA 고탄성 커플링, 프로펠러 커플링, 변환 밸브, 케이블 브라켓, 오일 쿨러 조합		
옵션 (선택 사항)	전자식 변환 밸브(12V, 24V), 기계식 트롤링 밸브, 마운팅 브라켓		

DMT330DL

4열 베어링 구조

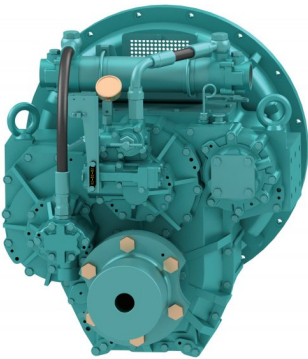


비율	3.56	4.13	4.59
최대 입력 토크 (kgf.m / N.m)	298 / 2926	292 / 2868	286 / 2805
용량 / RPM (kW / PS)	0.305 / 0.416	0.300 / 0.408	0.293 / 0.399
용량 / 1800RPM (kW / PS)	550 / 749	540 / 734	528 / 718
최대 입력 회전 (RPM)	2400		
표준하우징 (SAE)	0, 1		
건조중량 (kg)	724		
표준 공급 사양	벨 하우징, CENTA 고탄성 커플링, 프로펠러 커플링, 변환 밸브, 케이블 브라켓, 오일 쿨러 조합		
옵션 (선택 사항)	전자식 변환 밸브(12V, 24V), 기계식 트롤링 밸브, 마운팅 브라켓		

※ DL/BL 타입 감속기에 대한 설명은 20페이지를 참조해 주십시오.

DMT400H

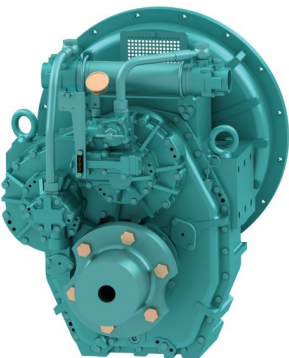
LIVE PTO



비율	1.43*, 1.72*, 2.03	2.46	2.75
최대 입력 토크 (kgf.m / N.m)	453 / 4443	403 / 3953	391 / 3835
용량 / RPM (kW / PS)	0.464 / 0.632	0.413 / 0.562	0.401 / 0.545
용량 / 1800RPM (kW / PS)	836 / 1138	744 / 1012	722 / 982
최대 입력 회전 (RPM)	2300		
표준하우징 (SAE)	0, 1		
건조중량 (kg)	515		
표준 공급 사양	벨 하우징, CENTA 고탄성 커플링, 프로펠러 커플링, 변환 밸브, 케이블 브라켓, 오일 쿨러 조합, LIVE PTO		
옵션 (선택 사항)	전자식 변환 밸브(12V, 24V), 기계식 트롤링 밸브, 마운팅 브라켓, 펌프 취부용 키트		

* 주문 생산 비율

DMT430H



비율	2.05, 2.44, 2.93	3.23	3.40
최대 입력 토크 (kgf.m / N.m)	453 / 4443	430 / 4218	408 / 4002
용량 / RPM (kW / PS)	0.464 / 0.632	0.44 / 0.600	0.418 / 0.569
용량 / 1800RPM (kW / PS)	836 / 1138	794 / 1080	754 / 1025
최대 입력 회전 (RPM)	2300		
표준하우징 (SAE)	0, 1		
건조중량 (kg)	664		
표준 공급 사양	벨 하우징, CENTA 고탄성 커플링, 프로펠러 커플링, 변환 밸브, 케이블 브라켓, 오일 쿨러 조합		
옵션 (선택 사항)	전자식 변환 밸브(12V, 24V), 기계식 트롤링 밸브, D-트롤링 밸브, 마운팅 브라켓		

DMT460HL



비율	3.02*, 3.28*, 3.56, 4.07	4.48	4.95
최대 입력 토크 (kgf.m / N.m)	453 / 4445	409 / 4014	374 / 3668
용량 / RPM (kW / PS)	0.465 / 0.632	0.420 / 0.571	0.383 / 0.522
용량 / 1800RPM (kW / PS)	837 / 1139	756 / 1028	691 / 939
최대 입력 회전 (RPM)	2300		
표준하우징 (SAE)	0, 1		
건조중량 (kg)	763		
표준 공급 사양	벨 하우징, CENTA 고탄성 커플링, 프로펠러 커플링, 변환 밸브, 케이블 브라켓, 오일 쿨러 조합		
옵션 (선택 사항)	전자식 변환 밸브(12V, 24V), 기계식 트롤링 밸브, 마운팅 브라켓		

* 주문 생산 비율

DMT450DL

4열 베어링 구조

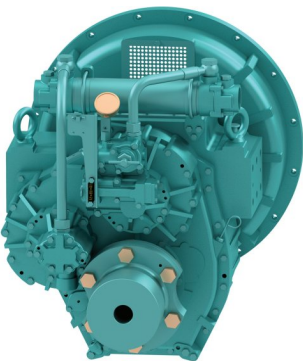


비율	3.02*, 3.28*, 3.56, 4.07	4.48	4.95
최대 입력 토크 (kgf.m / N.m)	453 / 4445	409 / 4014	374 / 3668
용량 / RPM (kW / PS)	0.465 / 0.632	0.420 / 0.571	0.383 / 0.522
용량 / 1800RPM (kW / PS)	837 / 1139	756 / 1028	691 / 939
최대 입력 회전 (RPM)	2400		
표준하우징 (SAE)	0, 1		
건조중량 (kg)	964		
표준 공급 사양	벨 하우징, CENTA 고탄성 커플링, 프로펠러 커플링, 변환 밸브, 케이블 브라켓, 오일 쿨러 조합		
옵션 (선택 사항)	전자식 변환 밸브(12V, 24V), 기계식 트롤링 밸브, 마운팅 브라켓		

※ DL/BL 타입 감속기에 대한 설명은 20페이지를 참조해 주십시오.

* 주문 생산 비율

DMT550H



비율	1.43*, 1.64* 1.81*, 2.03	2.33	2.60	2.91
최대 입력 토크 (kgf.m / N.m)	551 / 5407	537 / 5269	485 / 4757	404 / 3963
용량 / RPM (kW / PS)	0.565 / 0.769	0.551 / 0.750	0.497 / 0.676	0.415 / 0.565
용량 / 1800RPM (kW / PS)	1018 / 1385	993 / 1350	896 / 1218	747 / 1015
최대 입력 회전 (RPM)	2300			
표준하우징 (SAE)	0, 1			
건조중량 (kg)	630			
표준 공급 사양	벨 하우징, CENTA 고탄성 커플링, 프로펠러 커플링, 변환 밸브, 케이블 브라켓, 오일 쿨러 조합			
옵션 (선택 사항)	전자식 변환 밸브(12V, 24V), 기계식 트롤링 밸브, 마운팅 브라켓			

* 주문 생산 비율

DMT561HL

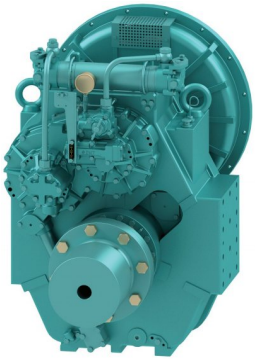


비율	3.02*, 3.28*, 3.56, 4.07	4.48	4.95
최대 입력 토크 (kgf.m / N.m)	550 / 5395	526 / 5160	435 / 4267
용량 / RPM (kW / PS)	0.564 / 0.767	0.54 / 0.734	0.446 / 0.606
용량 / 1800RPM (kW / PS)	1016 / 1382	972 / 1321	804 / 1093
최대 입력 회전 (RPM)	2300		
표준하우징 (SAE)	0		
건조중량 (kg)	898		
표준 공급 사양	벨 하우징, CENTA 고탄성 커플링, 프로펠러 커플링, 변환 밸브, 케이블 브라켓, 오일 쿨러 조합		
옵션 (선택 사항)	전자식 변환 밸브(12V, 24V), 기계식 트롤링 밸브, 마운팅 브라켓		

* 주문 생산 비율

DMT600DL

4열 베어링 구조



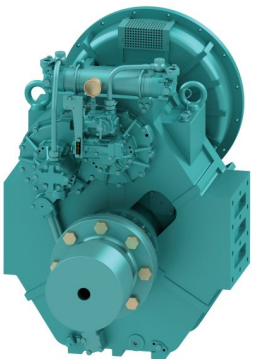
비율	3.02*, 3.28*, 3.56, 4.07	4.48	4.95
최대 입력 토크 (kgf.m / N.m)	625 / 6131	614 / 6023	558 / 5473
용량 / RPM (kW / PS)	0.641 / 0.872	0.630 / 0.857	0.572 / 0.779
용량 / 1800RPM (kW / PS)	1154 / 1570	1135 / 1543	1031 / 1402
최대 입력 회전 (RPM)	2200		
표준하우징 (SAE)	0		
건조중량 (kg)	1138		
표준 공급 사양	벨 하우징, CENTA 고탄성 커플링, 프로펠러 커플링, 변환 밸브, 케이블 브라켓, 오일 쿨러 조합		
옵션 (선택 사항)	전자식 변환 밸브(12V, 24V), 마운팅 브라켓		

※ DL/BL 타입 감속기에 대한 설명은 20페이지를 참조해 주십시오.

* 주문 생산 비율

DMT600BL

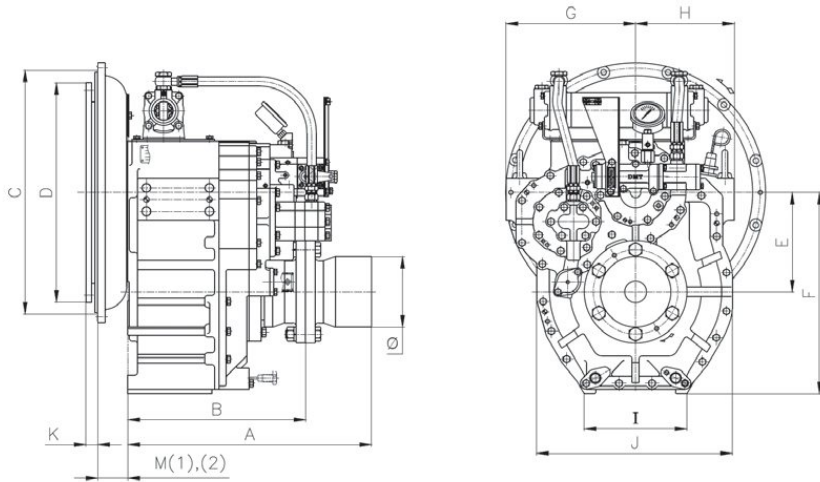
4열 베어링 구조



비율	4.12, 4.48	5.11	5.62	5.91
최대 입력 토크 (kgf.m / N.m)	625 / 6131	587 / 5758	545 / 5346	499 / 4895
용량 / RPM (kW / PS)	0.641 / 0.872	0.602 / 0.819	0.559 / 0.760	0.512 / 0.696
용량 / 1800RPM (kW / PS)	1155 / 1570	1085 / 1475	1007 / 1369	922 / 1254
최대 입력 회전 (RPM)	2300			
표준하우징 (SAE)	0			
건조중량 (kg)	1489			
표준 공급 사양	벨 하우징, CENTA 고탄성 커플링, 프로펠러 커플링, 변환 밸브, 케이블 브라켓, 오일 쿨러 조합			
옵션 (선택 사항)	전자식 변환 밸브(12V, 24V), 마운팅 브라켓			

※ DL/BL 타입 감속기에 대한 설명은 20페이지를 참조해 주십시오.

제품 치수표 : A, AL, H 모델



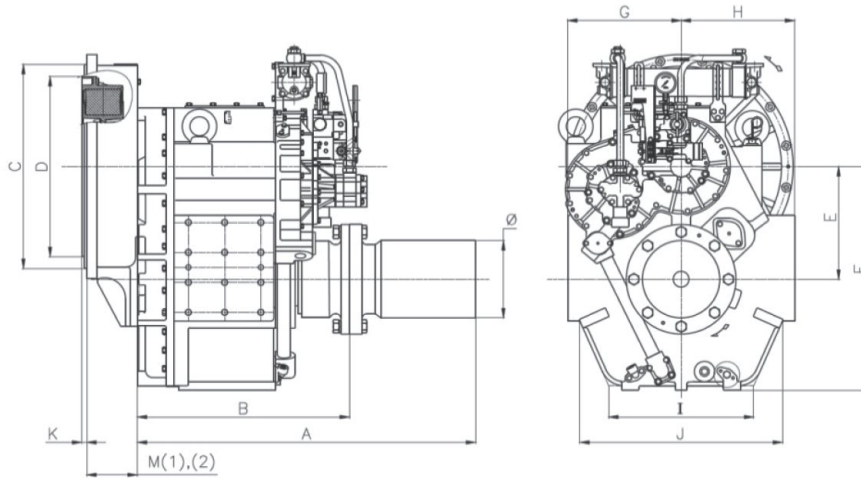
단위 : mm

모델명	A	B	E	F	G	H	I	J	Ø
DMT25AL	355	255	118	244	177	135	157	260	72
DMT50A	403	286	160	323	217	175	170	326	100
DMT90A	471	325	160	323	228	175	170	326	120
DMT95H	489	343	160	323	228	175	170	326	120
DMT110A	487	335	195	388	249	197	224	386	140
DMT140H	496	344	195	388	249	197	224	386	140
DMTP5100	531	391	195	390	270	250	206	383	150
DMT150H	518	378	211	428	275	210	218	415	150
DMT190H	590	390	211	428	275	210	218	415	185
DMT240H	639	439	227	458	330	240	254	447	185
DMT260H	653	453	254	484	330	235	276	458	190
DMT280H	653	453	254	484	330	235	276	458	190
DMT400H	705	505	236	450	360	360	266	436	190
DMT430H	720	520	285	563	375	282	333	525	185
DMT550H	771	551	236	464	360	275	282	449	190

모델명	하우징	드라이빙링	C	D	M(1)	M(2)	K
DMT25AL	SAE#3	11.5"	409	352	34	-	39
	SAE#4	10"	361	314	30	-	53
		7.5"	361	241	30	-	30
DMT50A DMT90A DMT95H	SAE#5	7.5"	314	241	24	-	30
	SAE#1	14"	511	466	75	-	25
	SAE#2	11.5"	447	352	35	-	39
DMT110A DMT140H	SAE#3	11.5"	409	352	35	-	39
	SAE#4	10"	361	314	50	-	53
	SAE#1	14"	511	466	75	-	25
DMT100IV	SAE#2	11.5"	447	352	35	-	39
	SAE#3	11.5"	409	352	35	-	39
	SAE#2	11.5"	447	352	35	-	39
DMTP5100	SAE#1	14"	511	466	64	-	25
	SAE#2	11.5"	447	352	46	-	39
	SAE#3	11.5"	409	352	69	-	39
DMT150H	SAE#1	14"	511	466	64	88	25
DMT190H	SAE#2	11.5"	447	352	46	-	39
DMT240H	SAE#0	18"	647	571	-	130	15
DMT260H	SAE#0	14"	647	466	-	130	25
DMT280H	SAE#1	14"	511	466	-	122	25
DMT400H	SAE#0	18"	647	571	-	130	15
	SAE#0	14"	647	466	-	130	25
	SAE#1	14"	511	466	-	122	25
DMT430H	SAE#0	18"	647	571	-	130	15
	SAE#1	14"	511	466	-	122	25
DMT550H	SAE#0	18"	647	571	-	160	15

• M(1) : 이단 감쇄 타입, 러버 블록 타입 • M(2) : CENTA 고탄성 커플링

제품 치수표 : HL, DL, BL 모델



단위 : mm

모델명	A	B	E	F	G	H	I	J	Ø
DMT100HL	501	351	274	563	284	284	370	552	134
DMT135HL	503	351	274	563	284	284	370	552	148
DMT170HL	580	390	261	521	280	258	316	510	180
DMT180HL	617	427	331	667	337	337	425	654	180
DMT190HL	625	405	261	530	280	258	307	510	200
DMT220DL	609	419	261	529	280	258	334	510	180
DMT260HL	673	453	331	662	337	337	432	654	200
DMTP6500	777	527	415	842	440	440	448	756	220
DMT300HL	673	453	319	647	330	330	438	660	200
DMT330DL	689	469	319	647	330	330	428	660	200
DMT460HL	781	531	357	698	360	360	377	659	220
DMT450DL	782	532	357	713	360	360	416	659	245
DMT561HL	902	552	357	710	360	360	460	681	220
DMT600DL	1021	671	357	710	360	360	460	642	245
DMT600BL	1037	687	415	843	440	440	460	811	300

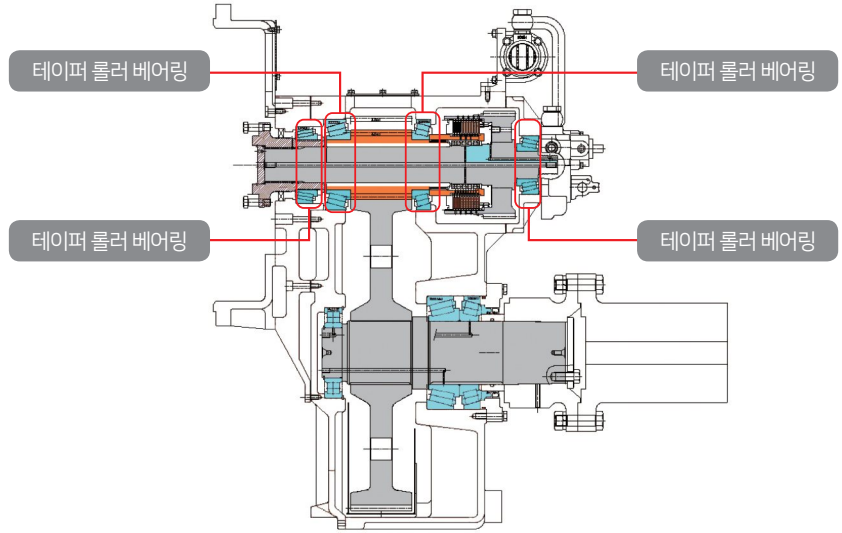
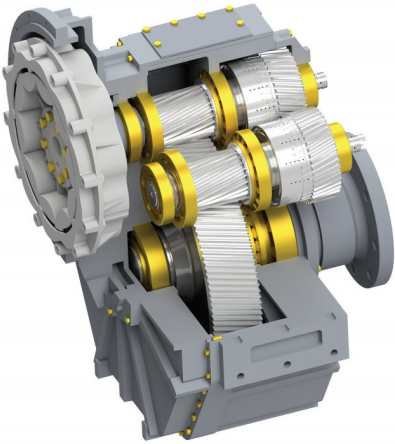
모델명	하우징	드라이빙링	C	D	M(1)	M(2)	K	
DMT100HL	SAE #1	14"	511	466	81	-	25	
	SAE #2	11.5"	447	352	44	-	39	
	SAE #3	11.5"	409	352	44	-	39	
DMT170HL	SAE #1	14"	511	466	64	88	25	
	DMT180HL	SAE #2	11.5"	447	352	46	-	39
DMT220DL	SAE #1	14"	511	466	-	88	25	
	SAE #2	11.5"	447	352	46	-	39	
DMT260HL	SAE #0	18"	647	571	-	130	15	
	DMTP6500	SAE #0	14"	647	466	-	130	25
		SAE #1	14"	511	466	-	122	25
DMT300HL	SAE #0	18"	647	571	-	130	15	
	DMT330DL	SAE #0	14"	647	466	-	130	25
		SAE #1	14"	511	466	-	122	25
DMT460HL	SAE #0	18"	647	571	-	130	15	
	DMT450DL	SAE #0	14"	647	466	-	130	25
		SAE #1	14"	511	466	-	122	25
DMT561HL	SAE #0	18"	647	571	-	160	15	
DMT600DL	SAE #0	18"	647	571	-	160	15	
DMT600BL	SAE #0	18"	647	571	-	160	15	

• M(1) : 이단 감쇄 타입, 러버 블록 타입 • M(2) : CENTA 고탄성 커플링

고부하 선박용 DL/BL 감속기

케이스 직접 지지 구동기어

케이스에 조립된 테이퍼 롤러 베어링(TRB)으로 구동기어 직접 지지 구동축에 4열 베어링을 설치하여 **축 강성**을 획기적으로 보강



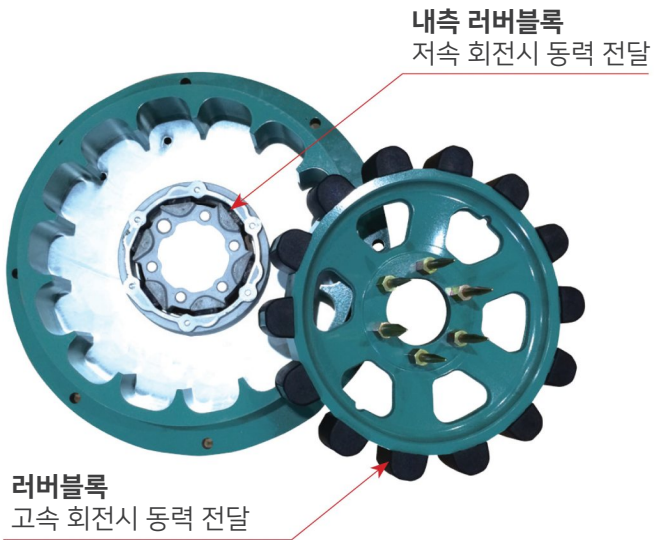
DL/BL 감속기 제품 특징

- 고부하 조업 환경에 적합한 내구성 설계
- 전문 해석 프로그램을 이용한 설계
- ISO6336 의거 DNV 선급 기준 설계
- 노르웨이 DNV GL 선급 설계 인증 획득
- 고마력 감속기의 핵심 기술 적용
- 독일 CENTA사 고탄성 커플링 적용
- 엔진 및 추진축계 보호
- 편리한 정비성 확보

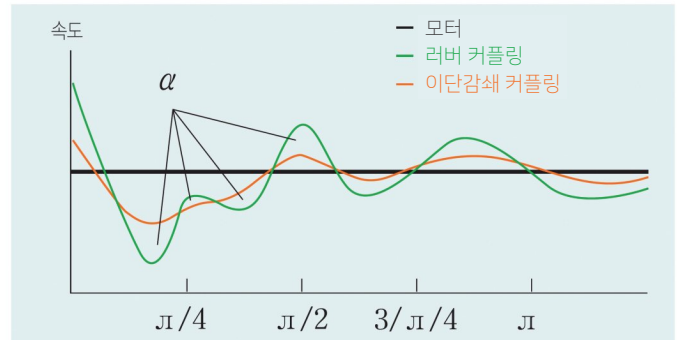
모델	비율	최대 입력 토크 (kgf.m)	최대 입력 토크 (N.m)	최대 입력 회전 (RPM)	용량/RPM		입력 용량 1800RPM		표준 하우징 SAE
					kW	PS	kW	PS	
DMT220DL	3.50*, 4.04	210	2059	2500	0.216	0.293	389	527	1, 2
	4.47	198	1942	2500	0.203	0.277	365	499	
	4.72	177	1735	2500	0.182	0.247	327	445	
DMT330DL	3.56	298	2926	2400	0.305	0.416	550	749	0, 1
	4.13	292	2868	2400	0.300	0.408	240	734	
	4.59	286	2805	2400	0.293	0.399	528	718	
DMT450DL	3.02*, 3.28*, 3.56, 4.07	453	4445	2400	0.465	0.632	837	1139	0, 1
	4.48	409	4014	2400	0.420	0.571	756	1028	
	4.95	374	3668	2400	0.383	0.522	691	939	
DMT600DL	3.02*, 3.28*, 3.56, 4.07	625	6131	2200	0.641	0.872	1154	1570	0
	4.48	614	6023	2200	0.630	0.857	1135	1543	
	4.95	558	5473	2200	0.572	0.779	1031	1402	
DMT600BL	4.12, 4.48	625	6131	2200	0.641	0.872	1154	1570	0
	5.11	587	5758	2300	0.602	0.819	1085	1475	
	5.62	545	5346	2300	0.559	0.760	1007	1369	
	5.91	499	4895	2300	0.512	0.696	922	1254	

* 주문 생산 비율

2단 감쇄 커플링



Factors of Angle Speed



※ 이단감쇄 러버블록은 연결 부위로부터 발생하는 충격과 소음을 흡수하며 엔진 연소시 발생하는 진동을 감쇄

이단감쇄 커플링은 2종류의 러버 블록으로 구성되어 다른 RPM 구간에서 발생하는 소음과 진동을 감쇄.

저속 회전시 내측 러버 블록, 고속 회전시 외측 러버 블록이 동력을 전달

CENTA 고탄성 커플링



CENTAFLEX-R TYPE



FREE STANDING TYPE

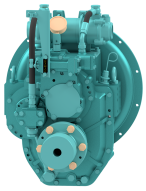
엔진에서 발생할 수 있는 진동토크 & 클러치 작동정지시 발생하는 충격토크를 흡수 또는 완화 시켜 추진 축계를 보호하는 장치

토크제한 적용에 따라 만약 러버 블록이 손상되더라도 비상용 동력 전달 장치에 의해 작동 가능

LIVE PTO 감속기

LIVE PTO가 포함된 감속기

- 상시 구동이 필요한 유압펌프 부착 가능
- LIVE PTO는 엔진 작동시 상시 구동



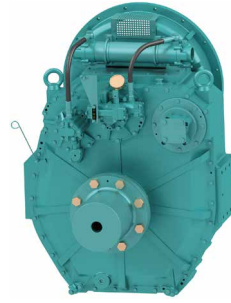
DMT95H



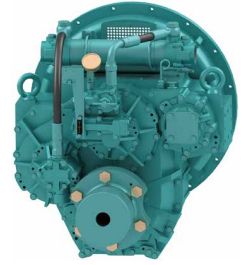
DMTP5100



DMT220DL



DMTP6500



DMT400H

LIVE PTO 사양

순서	모델	출력 마력 /1800rpm	출력 토크 /1800rpm	회전방향	펌프 취부대 규격
1	DMT95H	100hp	40kgf.m	입력축 회전 동일	SAE A, B
2	DMTP5100	150hp	59kgf.m	입력축 회전 반대	SAE B SAE C
3	DMT220DL			입력축 회전 동일	
4	DMTP6500			입력축 회전 동일	
5	DMT400H			입력축 회전 동일	
6	DMT400HL			입력축 회전 동일	

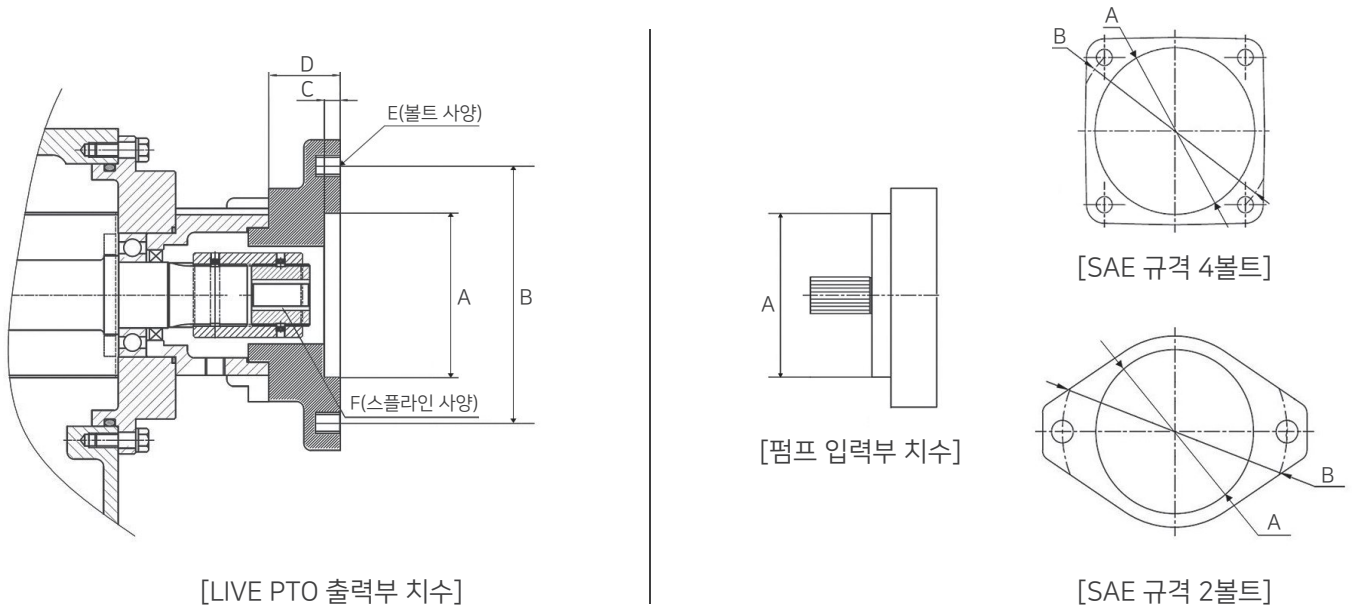
LIVE PTO 감속기 용량표

모델	비율	최대 입력 토크 (kgf.m)	최대 입력 토크 (N.m)	최대 입력회전 (RPM)	용량/RPM		용량/1800RPM		표준 하우징 SAE
					kW	PS	kW	PS	
DMT95H	1.64*, 2.02, 2.43	90	882	3500	0.092	0.125	166	226	1, 2, 3, 4
	2.81	84	824	3500	0.086	0.117	155	211	
	3.12	75	735	3500	0.076	0.104	138	188	
	3.47	72	706	3500	0.073	0.100	132	180	
DMTP5100	1.47*, 1.76*, 1.93*	168	1648	2500	0.172	0.234	310	422	1, 2, 3
	2.48, 3.08	150	1471	2500	0.153	0.209	276	376	
	3.46	130	1275	2500	0.133	0.181	240	326	
DMT220DL	3.50*, 4.04	210	2059	2500	0.216	0.293	389	527	1, 2
	4.47	198	1942	2500	0.203	0.277	365	499	
	4.72	177	1735	2500	0.182	0.247	327	445	
DMTP6500	5.11, 5.62*, 5.91	258	2530	2300	0.264	0.360	476	648	0, 1
	6.57*, 6.95	238	2334	2300	0.244	0.332	440	598	
DMT400H	1.43*, 1.72*, 2.03	453	4443	2300	0.464	0.632	836	1138	0, 1
	2.46	403	3953	2300	0.413	0.562	744	1012	
	2.75	391	3835	2300	0.401	0.545	722	982	
DMT400HL	3.02*, 3.28*, 3.56, 4.07	453	4445	2300	0.465	0.632	837	1139	0, 1
	4.48	409	4014	2300	0.42	0.571	756	1028	
	4.95	374	3668	2300	0.383	0.522	691	939	

* 주문 생산 비율

옵션_LIVE PTO 펌프 취부용 키트

LIVE PTO 감속기에 유압펌프를 부착하여 사용할 경우는 아래의 그림과 [표1, 2, 3]를 참조하여 펌프 취부용 키트를 주문하여 사용해 주십시오.



[표1] 펌프 취부용 키트 치수 DMT95H

순서	품번	펌프취부대 SAE 규격	구동커플링 SAE 규격	A	B	C	D	E (볼트 규격)	F (스플라인 규격)	비고
1	AS_095630	SAE A	SAE B	Ø82.55	Ø106	8mm	51mm	2-M10P1.25	DP16/32 13T	볼트홀 2개
2	AS_095640	SAE B	SAE B	Ø101.65	Ø146	11mm	54mm	2-M10P1.25	DP16/32 13T	볼트홀 2개
3	AS_095650	SAE B	SAE B	Ø101.65	Ø127	11mm	54mm	2-M10P1.25	DP16/32 13T	볼트홀 4개

[표2] 펌프 취부용 키트 치수 DMTP5100, 6500, DMT400H, 400HL

순서	품번	펌프취부대 SAE 규격	구동커플링 SAE 규격	A	B	C	D	E (볼트 규격)	F (스플라인 규격)	비고
1	AS_510616	SAE A	SAE B	Ø82.55	Ø106	5mm	34mm	2-M10P1.5	DP16/32 13T	볼트홀 2개
2	AS_510617	SAE B	SAE B	Ø101.65	Ø146	10mm	53mm	2-M12P1.75	DP16/32 13T	볼트홀 2개
3	AS_510619	SAE C	SAE C	Ø127.10	Ø181	13mm	50mm	2-M16P2.0	DP12/24 14T	볼트홀 2개
4	AS_510620	SAE C	SAE C	Ø127.10	Ø162	13mm	50mm	4-M14P2.0	DP12/24 14T	볼트홀 4개

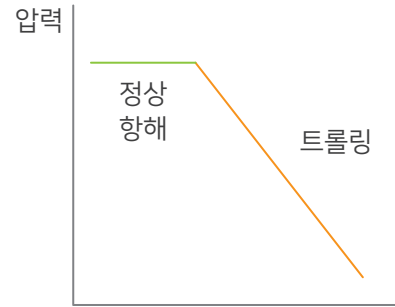
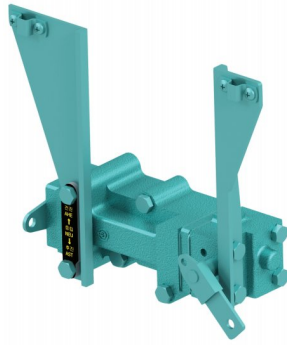
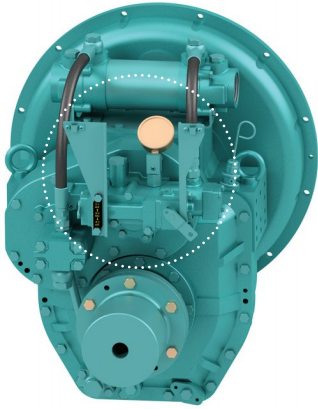
[표3] 펌프 취부용 키트 치수 DMT220DL

순서	품번	펌프취부대 SAE 규격	구동커플링 SAE 규격	A	B	C	D	E (볼트 규격)	F (스플라인 규격)	비고
1	AS_220621	SAE A	SAE B	Ø82.55	Ø106	8mm	54mm	2-M10P1.5	DP16/32 13T	볼트홀 2개
2	AS_220622	SAE B	SAE B	Ø101.65	Ø146	11mm	54mm	2-M12P1.75	DP16/32 13T	볼트홀 2개
				Ø101.65	Ø127	11mm	54mm	4-M12P1.75	DP16/32 13T	볼트홀 4개
3	AS_220624	SAE C	SAE C	Ø127.10	Ø161.9	15mm	54.5mm	4-M14P2.0	DP12/24 14T	볼트홀 4개

옵션_트롤링 밸브

저속으로 조업을 해야 할 때 사용하는 저속 무단 변속장치

- 용도 : 엔진 아이들링 RPM이하의 축계 회전을 요구할 때 사용



트롤링 밸브는 클러치 작동압력을 미세 조절 함으로써 저속 항해가 가능하도록 설계
감속기의 변환밸브에 직결되어 있음, 트롤링 작동은 전진과 후진 방향 모두 작동 가능함.

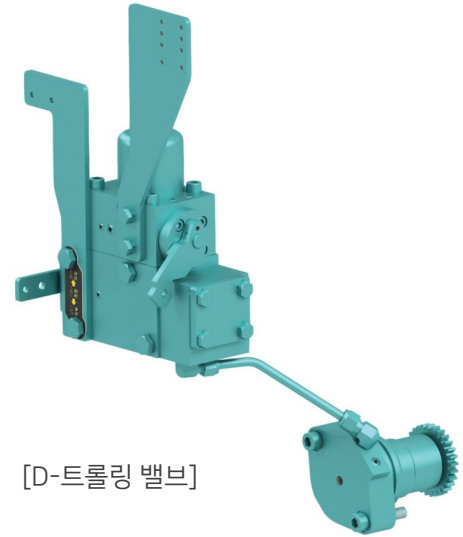
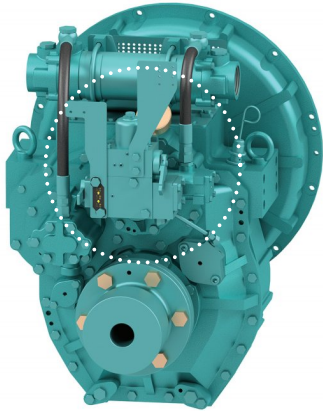
※ 주의사항 : 반드시 엔진 900RPM 이하에서 사용해 주십시오.

옵션_트롤링 밸브 주문품번

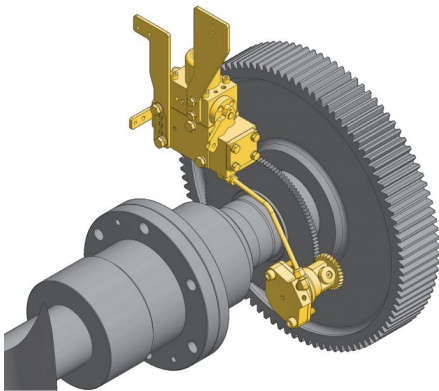
순서	주문품번	품명	적용모델
1	ST_140500T	ST_트롤링밸브그룹	DMT18A, 25AL, 50A, 70T, 90A, 95H, 100IV, 110A, 135HL, 140H
2	ST_200500T	ST_트롤링밸브그룹	DMT150H, 170HL, 180HL, 190H, 190HL, 200H, 200HL, 220DL, DMTP5100
3	ST_240500T	ST_트롤링밸브그룹	DMT240H, 260H, 260HL, 280H, 280HL, DMTP6500
4	ST_400500T	ST_트롤링밸브그룹	DMT400H, 400HL, 430H, 460HL, 550H, 561HL, 600DL, 600BL
5	ST_750500T	ST_트롤링밸브그룹	DMT300HL, 330DL, DMTP7500

D-트롤링 적용 감속기

트롤링 상태의 클러치 유압을 축계측 부하(회전수)에 따라 가감하는 장치로 설정된 출력회전을 유지시켜주는 장치



[D-트롤링 밸브]



- D트롤링 밸브 그룹, 가버너 그룹, 파이프 조합으로 구성되어 있으며 프로펠러축과 연결된 감속축 그룹에 기어를 장착하여 프로펠러의 회전수를 감지.

- 클러치 압력은 D트롤링 밸브의 레버 변환 위치에 따른 압력과 가버너 압력과의 균형에 의해서 결정되며, 부하변동에 따른 프로펠러 회전수를 안정화 시킴.

※ 주의사항 : 엔진 900 RPM 이하에서 사용해야 함.

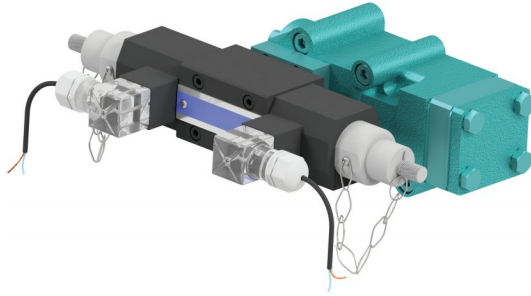
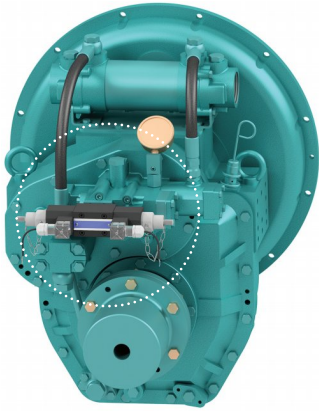
※ D-트롤링 감속기는 아래의 모델에만 사용할 수 있으며 D트롤링 사양으로 신규 구매해 주십시오. 기존 모델에는 적용이 불가합니다.

모델	비율	최대 입력 토크 (kgf.m)	최대 입력 토크 (N.m)	최대 입력회전 (RPM)	용량/RPM		용량/1800RPM		비고
					kW	PS	kW	PS	
DMT90A	1.61*, 2.06, 2.45 2.82, 3.12, 3.46	87	857	3000	0.089	0.122	161	219	
DMT140H	1.97, 2.57, 3.03 3.46	130	1275	2800	0.133	0.181	239	326	
DMT150H	1.83*, 2.09, 2.51 3.08, 3.43	168	1648	2500	0.172	0.234	310	422	
DMT190H	1.83*, 2.09, 2.51 3.08, 3.43	180	1765	2500	0.184	0.251	332	452	
DMT240H	1.50*, 1.97*, 2.44 2.93, 3.40	218	2138	2500	0.223	0.304	402	547	
DMT280H	2.06, 2.50, 2.92 3.26	298	2927	2500	0.306	0.416	550	749	
DMT430H	2.05, 2.44, 2.93	453	4443	2300	0.464	0.632	836	1138	
	3.23	430	4218	2300	0.440	0.600	794	1080	
	3.40	408	4002	2300	0.418	0.569	754	1025	

* 주문 생산 비율

옵션_전자식 변환 밸브

유압 감속기를 전자식으로 컨트롤 할 수 있는 장치



- 비상 작동 밸브 적용으로 지속적인 항해 가능
- 글로벌 표준 규격 제품 사용으로 정비성 용이

옵션_전자식 변환 밸브 주문품번

24V

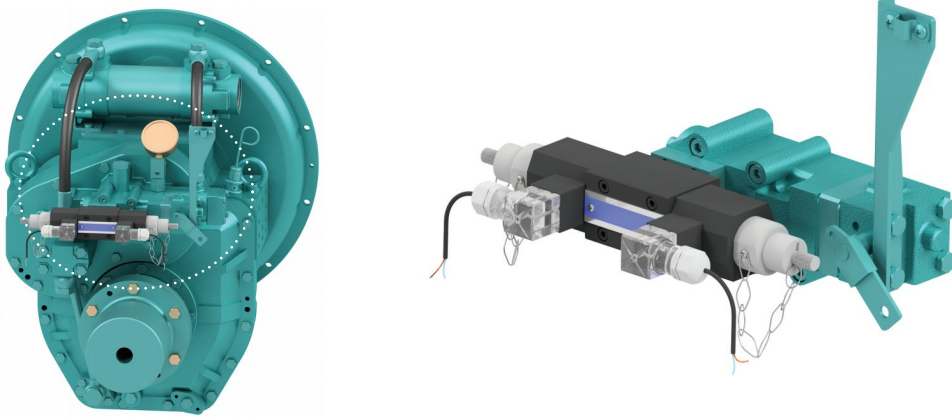
순서	주문품번	품명	전압	적용모델
1	ST_200560	ST_전자밸브그룹(24V)	24V	DMT18A, 25AL, 50A, 70T, 90A, 95H, 100IV, 110A, 135HL, 140H, 150H, 170HL, 180HL, 190H, 190HL, 200H, 200HL, 220DL, DMTP5100
2	ST_280560	ST_전자밸브그룹(24V)	24V	DMT240H, 260H, 260HL, 280H, 280HL, DMTP6500
3	ST_450560	ST_전자밸브그룹(24V)	24V	DMT400H, 400HL, 430H, 460HL, 550H, 561HL, 600DL, 600BL
4	ST_750560	ST_전자밸브그룹(24V)	24V	DMT300HL, 330DL, DMTP7500

12V

순서	주문품번	품명	전압	적용모델
1	ST_200570	ST_전자밸브그룹(12V)	12V	DMT18A, 25AL, 50A, 70T, 90A, 95H, 100IV, 110A, 135HL, 140H, 150H, 170HL, 180HL, 190H, 190HL, 200H, 200HL, 220DL, DMTP5100
2	ST_280570	ST_전자밸브그룹(12V)	12V	DMT240H, 260H, 260HL, 280H, 280HL, DMTP6500
3	ST_450570	ST_전자밸브그룹(12V)	12V	DMT400H, 400HL, 430H, 460HL, 550H, 561HL, 600DL, 600BL
4	ST_750570	ST_전자밸브그룹(12V)	12V	DMT300HL, 330DL, DMTP7500

옵션_전자식 변환 밸브 + 트롤링 밸브

전자식 변환 밸브와 트롤링 밸브를 함께 사용 가능



옵션_전자식 변환 밸브 + 트롤링밸브 주문품번

24V

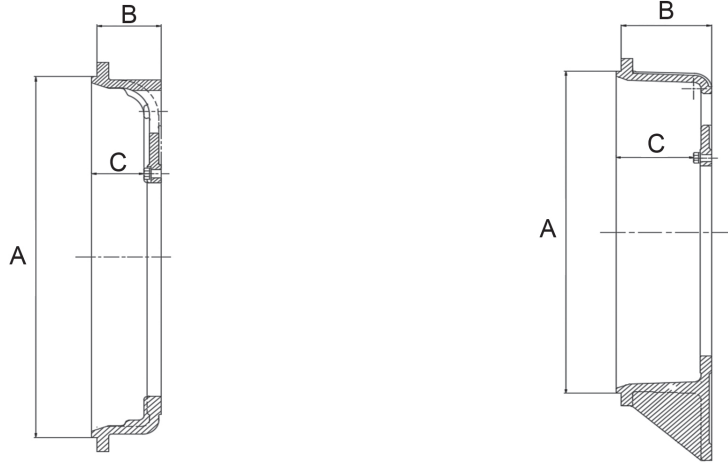
순서	주문품번	품명	전압	적용모델
1	ST_140580	ST_전자밸브그룹,트롤링(24V)	24V	DMT18A, 25AL, 50A, 70T, 90A, 95H, 100IV, 110A, 135HL, 140H
2	ST_200580	ST_전자밸브그룹,트롤링(24V)	24V	DMT150H, 170HL, 180HL, 190H, 190HL, 200H, 200HL, 220DL, DMTP5100
3	ST_280580	ST_전자밸브그룹,트롤링(24V)	24V	DMT240H, 260H, 260HL, 280H, 280HL, DMTP6500
4	ST_450580	ST_전자밸브그룹,트롤링(24V)	24V	DMT400H, 400HL, 430H, 460HL, 550H, 561HL, 600DL, 600BL
5	ST_750580	ST_전자밸브그룹,트롤링(24V)	24V	DMT300HL, 330DL, DMTP7500

12V

순서	주문품번	품명	전압	적용모델
1	ST_140590	ST_전자밸브그룹,트롤링(12V)	12V	DMT18A, 25AL, 50A, 70T, 90A, 95H, 100IV, 110A, 135HL, 140H
2	ST_200590	ST_전자밸브그룹,트롤링(12V)	12V	DMT150H, 170HL, 180HL, 190H, 190HL, 200H, 200HL, 220DL, DMTP5100
3	ST_280590	ST_전자밸브그룹,트롤링(12V)	12V	DMT240H, 260H, 260HL, 280H, 280HL, DMTP6500
4	ST_450590	ST_전자밸브그룹,트롤링(12V)	12V	DMT400H, 400HL, 430H, 460HL, 550H, 561HL, 600DL, 600BL
5	ST_750590	ST_전자밸브그룹,트롤링(12V)	12V	DMT300HL, 330DL, DMTP7500

감속기 벨하우징 사양표

감속기 벨하우징 교체 시 아래의 [표▼]를 참조해 주십시오.



순서	주문품번	치수(mm)			벨 하우스 SAE 규격	적용모델	비고
		A	B	C			
1	025913	Ø314.3	24	12	5	DMT18A, 25AL	
2	25907	Ø361.9	30	15	4	DMT18A, 25AL	
3	025908	Ø409.5	34	20	3	DMT18A, 25AL	
4	050902H	Ø361.9	50	31	4	DMT50A, , DMT90A	
5	050901G	Ø409.5	35	17.8	3	DMT50A, 90A, 100IV, 110A, 140H	
6	050905G	Ø447.6	35	20	2	DMT50A, 90A, 100IV, 110A, 140H	
7	070904G	Ø511.12	75	56	1	DMT50A, 90A, 110A, 140H	
8	100903G	Ø409.5	45.5	22.8	3	DMT100HL, 135HL	
9	100901G	Ø447.6	44.5	23.5	2	DMT100HL, 135HL	
10	100902G	Ø511.12	81	60	1	DMT100HL, 135HL	
11	150907G	Ø409.5	69	51.8	3	DMT150H, 170HL, 190H, 190HL, 200H, 200HL, 220DL, DMTP5100	
12	170901G	Ø447.6	46	31	2	DMT150H, 170HL, 190H, 190HL, 200H, 200HL, 220DL, DMTP5100	
13	150901G	Ø511.12	64	44	1	DMT150H, 170HL, 190H, 190HL, 200H, 200HL, 220DL, DMTP5100	
14	195901G	Ø511.12	88	68	1	DMT150H, 170HL, 190H, 190HL, 200H, 200HL, 220DL	
15	180902G	Ø447.6	46	30	2	DMT180HL	
16	180901G	Ø511.12	64	45	1	DMT180HL	
17	250901G	Ø511.12	81	67	1	DMT240H, 260H, 280H	
18	260901G	Ø511.12	81	67	1	DMT260HL, 280HL, 300HL, DMTP6500, 7500	
19	400901G	Ø511.12	102	88	1	DMT400H, 400HL, 460HL, 550HL, 560HL	
20	400909G	Ø511.12	122	105	1	DMT240H, 260H, 260HL, 280H, 280HL, 300HL, 330DL, 400H, 400HL 430H, 450DL, 460HL, 550HL, DMTP6500, 7500	
21	260902G	Ø647.65	81	67	0	DMT240H, 260H, 260HL, 280H, 280HL, 300HL, DMTP6500, 7500	
22	550902G	Ø647.65	130.2	113.2	0	DMT240H, 260H, 260HL, 280H, 280HL 300HL, 330DL, 400H, 400HL 430H, 450DL, 460HL, 550HL, DMTP6500, 7500	
23	400902G	Ø647.65	102	88	0	DMT400H, 400HL, 460HL, 550HL, 560HL	
24	550904G	Ø647.65	160.2	143.2	0	DMT550H, 550HL, 560HL	
25	561901G	Ø647.65	160.2	143.2	0	DMT561HL, 600DL, 600BL	

감속기 사용자 유지 관리 사항

1. 권장오일 및 교체주기

- 오일은 유압 클러치의 작동과 각 동력 전달 계통의 윤활, 구동 부품들의 발열에 따른 냉각 작용을 수행하므로 반드시 엔진 오일 SAE#30 상당 제품을 권장합니다.
- 15W40 4계절용 엔진오일은 점도 차이로 인한 마찰계수에 영향을 주어 성능을 저하시킬 수 있습니다.
- 유압기기에 사용하는 유압유는 절대 사용하지하면 안 됩니다. 매일 출항 전 오일양은 반드시 확인하십시오.
- 오일 교체 주기는 최초 100시간 사용 후 교환하고 이후 매 1,000시간마다 교환하십시오.
- 오일양은 오일 레벨 게이지의 하향 눈금과 상향 눈금 중간에 위치하도록 주유하십시오.

2. 오일 주유방법

- 오일 주입구에 조립된 공기 발관기를 분해하십시오.(공기 발관기는 스패너를 활용하면 쉽게 분해 가능)
- 명판에 타각된 오일양만큼 주유하십시오.
- 주유 시 이물질이 내부에 유입되지 않도록 청결한 상태에서 실시하십시오.
- 오일 레벨 게이지(검유봉)로 오일양을 확인하십시오.
- 오일이 부족하면 적정 양만큼 보충하십시오.
- 엔진을 약 2분가량 시동 후 정지하십시오.
- 엔진 시동 정지 후 약 2분가량이 경과되면 오일 레벨 게이지로 오일양을 재확인하십시오.
- 오일이 부족하면 적정 양만큼 보충하십시오.(회로 상에 오일이 채워져 오일양이 부족할 수 있음)

3. 필터 청소

- 유압 클러치에는 펌프 아래 부위에 있는 1차 흡입 필터(스크린 필터)와 펌프 토출 이후에 오일을 다시 여과시키는 2차 오일 필터가 내장되어 있습니다.
- 1,2차 필터는 오일 교체 주기에 준하여 필터를 분해하여 청소해 주십시오.
 - 필터 분해 후 청소 시 잔재된 이물질 등을 확인하여 내부 부품 상태를 확인할 수 있습니다.
 - 기능상에 문제가 있을 시 필터를 분해하여 잔재된 이물질 상태를 확인하십시오.
- 필터는 경유를 이용하여 청소하시고 건조한 후에 재조립하십시오.
 - 필터 청소 시 금속 망이 찢어지지 않도록 주의하십시오.
 - 필터에 경유가 남아있지 않도록 충분히 건조한 후 조립하십시오.

4. 압력

- 엔진 시동 시 클러치 중립 압력이 1~5kg/cm² 형성되는지 확인하십시오.
 - ※ 중립 압력이 형성되지 않는 상태에서 마린 기어 조작 및 엔진 RPM을 상승시키면 베어링 파손 등 치명적인 손상을 발생시킵니다.
- 전/후진 작동 시 압력은 엔진 정격 RPM에서 20~26kg/cm²입니다.(기종에 따라 압력 spec 차이 있음)
 - ※ 마린 기어 중립 압력과 작동 압력이 형성되지 않는 경우 본사 서비스팀으로 문의 바랍니다.

5. 운전 요령

- 엔진 시동 시 마린 기어 중립 압력이 1~5kg/cm² 형성 되었는지 확인하십시오.
- 전/후진 시 작동 압력이 정상인지 확인하십시오. 엔진회전을 낮추었을 때 작동 압력이 약간 낮아질 수 있으나 정격 RPM에서 기준 압력 내에 있으면 정상입니다.
- 전/후진 조작은 반드시 엔진 정격 회전수 50% 이하에서 조작하십시오.
- 전진으로 운행 후 후진으로 전환 시 3초 이상 타이밍을 두고 조작하는 것을 권장하고 그렇지 않을 경우 충격음 발생 및 내구성에 영향을 줄 수 있습니다.
- 엔진을 정지시킬 때에는 반드시 레버를 중립 위치에 놓아야 합니다.
- 엔진의 아이들(650rpm 이하)상태에서는 가랑 음(Rattle Sound)이 발생할 수 있습니다.(이단 감쇄 커플링 미 적용품)
- 가랑 음은 동력원의 회전변동에 따른 것이므로, 엔진 회전을 약간 상승시키면 소음이 사라집니다.
- 마린 기어 냉각기를 통과한 해수의 양은 충분하게 배출되는지 확인하십시오.
 - 배관 사이즈가 적거나 이물질 등으로 인해 쿨러 해수 통과 부위가 막혀 냉각기능이 저하되면 온도 상승의 원인이 됩니다.
 - 수시로 냉각기를 통과하는 해수의 양을 확인하여 문제가 있을 경우 냉각기 커버를 분해하여 이물질을 제거해야 합니다.

6. 소모품 (아연 방식봉)

- 방식봉 조합은 6개월마다 상태를 확인하고 필요시 교체하십시오.
 - ※ 아연방식봉은 해수에 강한 재질로 오일쿨러의 수명을 증가시킵니다.

기계식 싱글 엔진 전자 레버

레버 하나로 엔진과 감속기 모두 컨트롤



싱글 엔진 전자레버(일체형)

모니터링키트

기계식 싱글 엔진

기계식 싱글 감속기

주문품번	모델	품명
45010000SM	DEL100SM	싱글엔진전자레버그룹

■ 구성품

- 싱글엔진 전자레버조합
- 서플라이플러그조합
- 모니터링키트
- 기계식 액추에이터
- 데이터 케이블(1m 1개, 25m 1개, Y형 1개)
- 손저울

엔진, 감속기 컨트롤



기계식 싱글 엔진 전자 레버 (분리형)

좌측 레버는 감속기 컨트롤, 우측 레버는 엔진 스톱 컨트롤



싱글 엔진 전자레버(분리형)

모니터링키트

기계식 싱글 엔진

기계식 싱글 감속기

주문품번	모델	품명
45010000TM	DEL100TM	싱글엔진전자레버그룹(분리형)

■ 구성품

- 싱글엔진 전자레버조합
- 서플라이플러그조합
- 모니터링키트
- 기계식 액추에이터
- 데이터 케이블(1m 1개, 25m 1개, Y형 1개)
- 손저울

감속기 컨트롤 엔진 컨트롤



기계식 트윈 엔진 전자 레버 그룹

좌측레버는 좌현 엔진 감속기 컨트롤, 우측레버는 우현 엔진, 감속기 컨트롤



트윈 엔진 전자레버 1개



모니터링키트

+



기계식 트윈 엔진

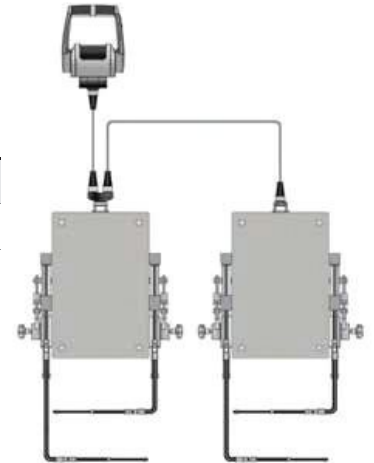
+



기계식 트윈 감속기

좌현 엔진, 감속기 컨트롤

우현 엔진, 감속기 컨트롤

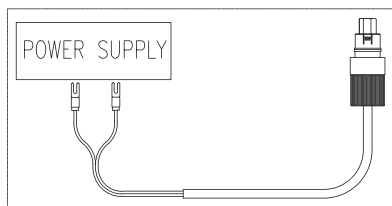
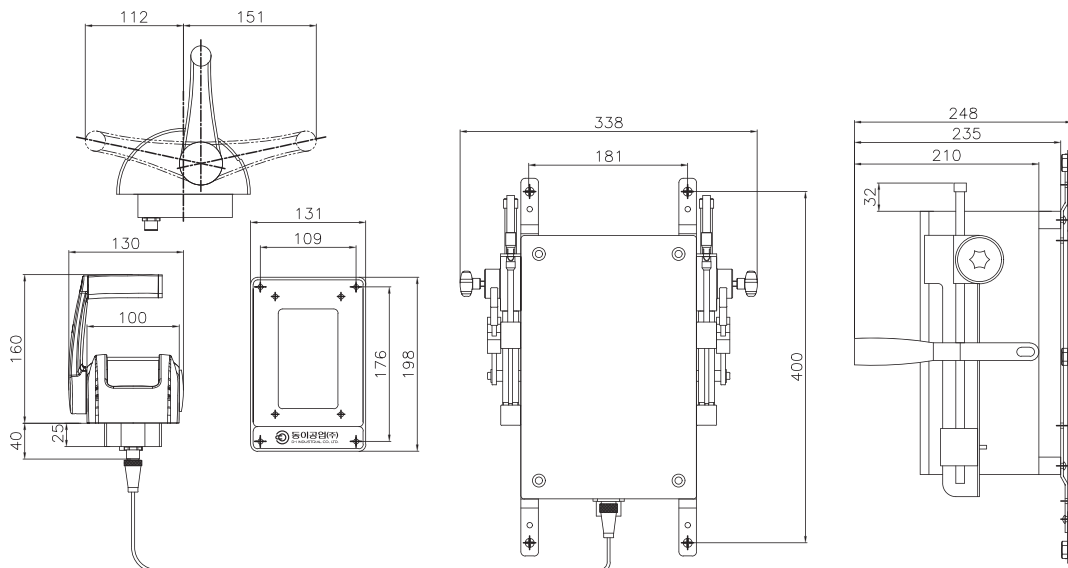


주문품번	모델	품명
45020000TM	DEL200TM	트윈엔진전자레버그룹

■ 구성품

- 트윈엔진 전자레버조합
- 서플라이플러그조합
- 모니터링키트
- 기계식 액추에이터 2개
- 데이터 케이블(1m 1개, 10m 1개, 80m 1개, Y형 2개)
- 손저울

기계식 전자 레버 그룹 외형 치수



SINGLE ELECTRIC LEVER		
MAIN POWER(V)	9~28V(dc)	
AMPERE(A)	5A	
TEMPERATURE	WORKING	-10°C~85°C
	KEEP	-40°C~90°C
STROKE SETTING	ENGINE	5~80mm
	MARIN GEAR	5~40mm
LOAD	NOMINAL LOAD(1.5A)	15Kg
	MAXIMUM LOAD(5A)	45kg(1SEC BELOW)

현대 전자식 싱글 엔진 전자 레버 그룹

레버 하나로 엔진과 감속기를 모두 컨트롤



싱글 엔진
전자레버 1개



모니터링키트

+



현대 전자식
싱글 엔진

+



전자식
싱글 감속기

엔진, 감속기 컨트롤



주문품번	모델	품명
45011000SE	DEL101SE	싱글엔진전자레버그룹(전자식_현대)

■ 구성품

- 싱글엔진 전자레버조합
- 서플라이플러그조합
- 엔진스로틀케이블(전압_3m)
- 모니터링키트
- 전자식 액추에이터(전압)
- 데이터 케이블(1m 1개, 25m 1개, Y형 1개)
- 감속기슬레노이드케이블(7m)

존디어 전자식 싱글 엔진 전자 레버 그룹

레버 하나로 엔진과 감속기를 모두 컨트롤



싱글 엔진
전자레버 1개



모니터링키트

+



존디어 전자식
싱글 엔진

+



전자식
싱글 감속기

엔진, 감속기 컨트롤



주문품번	모델	품명
45011000SE	DEL102SE	싱글엔진전자레버그룹(전자식_존디어)

■ 구성품

- 싱글엔진 전자레버조합
- 서플라이플러그조합
- 엔진스로틀케이블(전압_3m)
- 모니터링키트
- 전자식 액추에이터(전압)
- 데이터 케이블(1m 1개, 25m 1개, Y형 1개)
- 감속기슬레노이드케이블(7m)

스카니아 전자식 싱글 엔진 전자 레버 그룹

레버 하나로 엔진과 감속기를 모두 컨트롤



싱글 엔진 전자레버 1개



모니터링키트

+



스카니아 전자식 싱글 엔진

+



전자식 싱글 감속기

엔진, 감속기 컨트롤

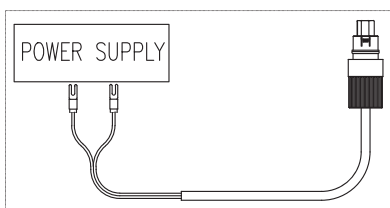
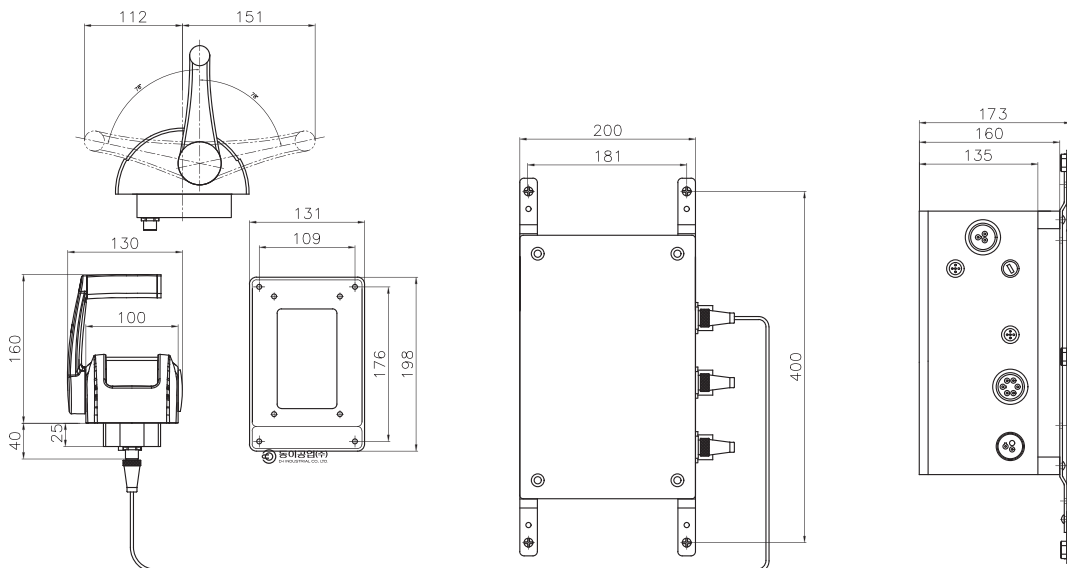


주문품번	모델	품명
45013000SE	DEL103SE	싱글엔진전자레버그룹(전자식_스카니아)

■ 구성품

- 싱글엔진 전자레버조합
- 서플라이플러그조합
- 엔진스로틀케이블(전압_3m)
- 모니터링키트
- 전자식 액추에이터(전압)
- 데이터 케이블(1m 1개, 25m 1개, Y형 1개)
- 감속기슬레노이드케이블(7m)

전자식 싱글 전자 레버 그룹 외형 치수



SINGLE ELECTRIC LEVER	
MAIN POWER(V)	9~28V(dc)
AMPERE(A)	5A
TEMPERATURE	WORKING -10°C~85°C KEEP -40°C~90°C
ACTUATOR	VOLTAGE
ENGINE	HYUNDAI / JOHN DEERE / SCANIA



Gearbox for

Work Boats



937-8000kW

- MGN-V** : Vertical offset for FPP
- MGN-Z** : In-line for FPP
- MGR-VC** : Vertical offset for CPP
- MGR-ZC** : In-line for CPP



Hitachi Nico Transmission Co., Ltd.

Omiya Plant



Kamo Plant



会社概要

株式会社日立ニコトランスミッションは、50有余年の歴史を誇るNICOと日立の技術力が結合し、世界に名だたる高性能の動力伝達装置を提供しています。

Hitachi Nico Transmission Co., Ltd., established with the integration of NICO having the business record of more than 50 years and Hitachi's technology, have been supplying globally reputable high performance power transmission equipment

商号：株式会社日立ニコトランスミッション

本社：〒331-0811

さいたま市北区吉野町1丁目405番地3

TEL：048-652-6969

資本金：4億5千万円（日立製作所100%）

従業員：485名（2013年3月現在）

事業所：大宮・加茂

拠点：大阪・福岡・名古屋・札幌

事業内容：船舶用・鉄道車両用・建設機械用・産業機械用等の動力伝達装置の開発、製造、販売、アフターサービス並びに高弾性継手等の販売

グループ会社：株式会社ニコテクノス

日本ブルカン株式会社

ツインディスク・ニコ株式会社

Company Overview

Trade name	Hitachi Nico Transmission Co., Ltd.
Head Office	405-3, 1-chome, Yoshinocho, Kita-ku, Saitama-shi 331-0811, Japan
Capital	450 million yen
Employees	485
Business Lines	Design, development, manufacture, sales and after-sales services of Power Transmission for application to Railway Vehicle, Construction Machinery, Industrial Machinery and Ship, and sales of high elastic coupling.
Affiliated Companies	Nico Technos Co., Ltd. Nippon Vulkan Co., Ltd. Twin Disc Nico Co., Ltd.

沿革

- 1952年12月 創業
- 2003年 4月 株式会社日立ニコトランスミッションとして発足
- 2006年 4月 株式会社日立インダストリーズ 変速機部門を統合

History

- December 1952 Founded
- April 2003 Re-organized and renamed as Hitachi Nico Transmission, Co., Ltd.
- April 2006 Hitachi Industries' gear business transferred



本マークは創業以来、高性能・高品質な製品とともに日本国内はもとより世界各地で親しまれてきました。当社は、このNICOマークを製品ブランドとしてさらに一層「お客様」の期待にお応えする製品を開発していきます。

Since its foundation, Hitachi Nico Transmission has received widespread acclaim with its high-performance, high-quality products, not only in Japan, but also in other parts of the world. We will continue to use the NICO symbol for our product brand, while striving to develop new products that will meet the high expectations of our customers.

Gearbox for Marine Propulsion

Applications of MGN / MGR Marine transmission by
Hitachi Nico Transmission

MGN/MGR 1024CV-10016AV(C) MGN/MGR 1623-8044Z(C)

	Vertical offset type	In-line type	
MGN Series	MGN-V	MGN-Z	Reverse-Reduction gearbox for FPP propulsion system
MGR Series	MGR-VC	MGR-ZC	Reduction gearbox for CPP propulsion system

Hitachi Nico Transmission Co., Ltd, has been specializing in the manufacture of power transmission equipment.

Broad range of heavy-duty transmissions are offered in a capacity range up to 20,000kW.

MGN/MGR-V(C) vertical offset series incorporates hydraulically actuated, multipliedisc, oil-lubricated clutches which are cooled by the same type of oil used in the engine.

MGN/MGR-Z(C) in-line series incorporates hydraulically actuated, multipliedisc, oil-lubricated clutches which are cooled by the same type of oil used in the engine.



MGN1817V



MGRP3215AVC

Applications

- ❖ Offshore supply vessels
- ❖ Tankers
- ❖ Tug boats
- ❖ Long range fishing vessels
- ❖ River and coastal tow boats
- ❖ Ferry boats
- ❖ Cargo vessels
- ❖ Trawlers
- ❖ Transports

Survey Society Classification

In most cases, the continuous duty ratings permitted by Hitachi Nico Transmission are accepted in full by major classification societies.

Note

Capacity Table will advise proper type selection with your application

Please contact our regional sales office for further detail

(The location is written in the back print of this brochure)

Standard Equipment

Basic system components

- ❖ Hydraulically actuated, multiple disc oil-lubricated clutches with friction and steel plates
 - *Disc clutch can be locked mechanically in case of emergency
- ❖ Oil filter, pump, temperature gauges, oil pressure gauges
- ❖ Heat exchanger - transmission mounted

Mechanical components

- ❖ Input and Output Connection
 - Input** : mounted flange / free shaft end with taper
 - Output** : mounted flange / companion flange
- ❖ Manually actuated range selector valve
 - Mechanically, Electrically or Pneumatically operated



MGRP with PTO

Common design for MGR Models (CPP application)

- ❖ Hollow bored output shaft with O.D Box connection
- ❖ PTO for CPP pump with SAE pads (standard SAE "C")

Option

Input flexible coupling	PTO / PTI for shaft generator #
Output companion flange	Major classification
Paint coating by request	Spare part kit as per classification rule
Mounted high oil temperature alarm switch	Motor-driven stand-by pump
Mounted low oil pressure alarm switch	Double oil filter
Supervision instrument (press. / temp. sensor)	

standard 600~1,300kW / 1,500~1,800min⁻¹



PTO for shaft generator and CPP hydraulic pump

Important Notice

Important Notice

Torsional vibration analysis is required and can be made by the engine manufacturer and independent consultants. Hitachi Nico Transmission is prepared to assist the analysis in relation to the transmissions.

Hitachi Nico Transmission advises users of these products that their safe operation depends on use in compliance with technical information provided in the product manuals.

Proper installation, operation and periodical inspection and maintenance are prerequisite for safe operation of these products. It is the responsibility of users to provide and install safety devices, which may be required by recognized safety standards.



Hollow bored output shaft for O.D Box (Front side)

MGN 1024CV-10016AV

Capacity Tables

V: Vertical offset

Model	SAE HSG	Standard Ratios	kW/min ⁻¹	1200 min ⁻¹		1600 min ⁻¹		1800 min ⁻¹		2000 min ⁻¹		
				kW	HP	kW	HP	kW	HP	kW	HP	
MGN724V	00,0	2.51, 2.94	0.60	723	969	964	1292	1085	1454	1205	1615	
		3.48	0.59	705	945	941	1261	1058	1418	1175	1575	
		4.00	0.55	661	886	882	1182	992	1330	1102	1476	
		4.42	0.51	617	827	823	1103	925	1240	1028	1378	
MGN726V		4.48, 5.07, 5.30	0.60	723	969	964	1292	1085	1454	1205	1615	
		5.54	0.59	705	945	941	1261	1058	1418	1175	1575	
		5.80	0.55	661	886	882	1182	992	1330	1102	1476	
		6.08	0.51	617	827	823	1103	925	1240	1028	1378	
MGN727V		6.52	0.60	723	969	964	1292	1085	1454	1205	1615	
		5.65, 5.95, 6.65	0.59	705	945	941	1261	1058	1418	1175	1575	
		7.04	0.55	661	886	882	1182	992	1330	1102	1476	
		7.39	0.51	617	827	823	1103	925	1240	1028	1378	
MGN1024CV	00, 0	2.47, 3.03, 3.46, 4.00	0.78	937	1256	1249	1674	1406	1884	1562	2095	
		4.43	0.71	848	1136	1130	1514	1279	1714	1413	1895	
4.03, 4.55, 4.96, 5.44		0.78	937	1256	1249	1674	1406	1884	1562	2095		
6.00		0.71	848	1136	1130	1514	1279	1714	1413	1895		
MGN1026CV (MG-5506)		6.12, 6.40, 6.71	0.78	937	1256	1249	1674	1406	1884	1562	2095	
		7.04	0.71	848	1136	1130	1514	1279	1714	1413	1895	
MGN1027CV (MG-5507)		2.43, 3.00, 3.44	0.96	1147	1538	1530	2052	1721	2308	1913	2565	
		4.00	0.88	1058	1419	1411	1892	1588	2130	1764	2366	
MGN1224V		00	4.19, 4.55, 4.96, 5.44	0.96	1147	1538	1530	2052	1721	2308	1913	2565
			6.00	0.88	1058	1419	1411	1892	1588	2130	1764	2366
MGN1226V			6.00, 6.26, 6.54, 6.84, 7.17	0.96	1147	1538	1530	2052	1721	2308	1913	2565
			7.52	0.88	1058	1419	1411	1892	1588	2130	1764	2366
MGN1227V	2.51, 3.06		1.15	1385	1857	1847	2477	2078	2787	2308	3095	
	3.48		1.12	1343	1800	1791	2400	2015	2700	2239	3002	
MGN1424V	4.00		1.03	1235	1656	1647	2209	1853	2485	2058	2760	
	4.05, 4.44, 5.00		1.15	1385	1857	1847	2477	2078	2787	2308	3095	
	5.44		1.12	1343	1800	1791	2400	2015	2700	2239	3002	
MGN1426V	5.96		1.03	1235	1656	1647	2209	1853	2485	2058	2760	
	6.14, 6.41		1.15	1385	1857	1847	2477	2078	2787	2308	3095	
	6.69		1.12	1343	1800	1791	2400	2015	2700	2239	3002	
MGN1427V	7.00	1.03	1235	1656	1647	2209	1853	2485	2058	2760		
	2.53, 3.00, 3.29, 3.62, 4.00	1.33	1600	2146	2133	2860	2350	3151	2350	3151		
	4.22	1.29	1548	2076	2064	2768	2322	3114	2350	3151		
MGN1814V	00	4.43, 4.85, 5.12, 5.33, 5.61	1.33	1600	2146	2133	2860	2350	3151	2350	3151	
		5.91	1.25	1500	2012	2000	2682	2250	3017	2350	3151	
MGN1816V		6.00, 6.56, 6.88, 7.22	1.33	1600	2146	2133	2860	2350	3151	2350	3151	
		7.59	1.29	1548	2076	2064	2768	2322	3114	2350	3151	
MGN1817V		8.04, 8.42, 8.83	1.33	1600	2146	2133	2861	2350	3151	2350	3151	
		9.27	1.29	1548	2076	2064	2768	2322	3114	2350	3151	
MGN1819V		2.70, 3.11, 3.44, 3.83	1.70	1275	1710	1530	2052	1700	2280	3000	4023	
		4.05	1.65	1238	1659	1485	1991	1650	2213	2970	3983	
MGN2214V		4.29	1.50	1125	1509	1350	1810	1500	2012	2700	3621	
		4.24, 4.46, 4.70, 4.95	1.70	1275	1710	1530	2052	1700	2280	3000	4023	
MGN2215V		5.25	1.55	1163	1559	1395	1871	1550	2079	2790	3741	
		5.19, 5.71, 5.96, 6.32	1.70	1275	1710	1530	2052	1700	2280	3000	4023	
MGN2216V	6.67	1.60	1200	1609	1440	1931	1600	2146	2880	3862		
	6.65, 6.95	1.70	1275	1710	1530	2052	1700	2280	3000	4023		
MGN2217V	7.38	1.60	1200	1609	1440	1931	1600	2146	2880	3862		
	2.69, 3.07, 3.21, 3.54, 3.92	1.85	1388	1861	1665	2233	1850	2481	1943	2605		
MGN2514V	4.36	1.60	1200	1609	1440	1931	1600	2146	1680	2253		
	4.11, 4.52	1.85	1388	1861	1665	2233	1850	2481	1943	2605		
MGN2515V	5.04	1.79	1343	1800	1611	2160	1790	2400	1880	2520		
	5.27	1.68	1260	1690	1512	2028	1680	2253	1764	2366		
MGN2516V	4.96, 5.42, 5.96, 6.26	1.85	1388	1861	1665	2233	1850	2481	1943	2605		
	6.59	1.72	1290	1730	1548	2076	1720	2307	1806	2422		
MGN2517V	6.63, 6.96	1.85	1388	1861	1665	2233	1850	2481	1943	2605		
	7.32	1.75	1313	1760	1575	2112	1750	2347	1838	2464		
MGN2814AV	2.63, 2.92, 3.26, 3.45	2.30	1725	2313	2070	2776	2300	3084	2415	3239		
	3.90	2.18	1637	2195	1964	2633	2182	2926	2291	3072		
	4.17	1.96	1472	1973	1766	2368	1962	2631	2060	2763		
MGN2815AV	3.53, 3.92, 4.13, 4.62	2.30	1725	2313	2070	2776	2300	3084	2415	3239		
	4.90	2.20	1650	2213	1980	2655	2200	2950	2310	3098		
	5.43	1.94	1451	1946	1742	2335	1935	2595	2032	2725		

Capacity Tables

V: Vertical offset

Model	SAE HSG	Standard Ratios	kW/min ⁻¹	750 min ⁻¹		900 min ⁻¹		1000 min ⁻¹		1050 min ⁻¹	
				kW	HP	kW	HP	kW	HP	kW	HP
MGN2816AV	-	4.96, 5.52	2.30	1725	2313	2070	2776	2300	3084	2415	3239
		6.21	2.11	1583	2123	1900	2548	2111	2831	2217	2973
		6.52	1.96	1472	1973	1766	2368	1962	2631	2060	2763
MGN2817AV	-	5.65, 5.95, 6.65	2.30	1725	2313	2070	2776	2300	3084	2415	3239
		7.04	2.16	1620	2172	1944	2607	2160	2897	2268	3041
		7.39	2.00	1500	2012	1800	2414	2000	2682	2100	2816
MGN3214AV	-	2.52, 2.78, 3.08, 3.43, 3.86	2.45	1838	2464	2205	2957	2450	3285	2573	3450
		4.16	2.20	1650	2213	1980	2655	2200	2950	2310	3098
MGN3215AV	-	3.96, 4.39, 4.64, 4.90	2.45	1838	2464	2205	2957	2450	3285	2573	3450
		5.24	2.20	1650	2213	1980	2655	2200	2950	2310	3098
MGN3216AV	-	5.22, 5.50	2.45	1838	2464	2205	2957	2450	3285	2573	3450
		6.16	2.30	1725	2313	2070	2776	2300	3084	2415	3239
MGN3217AV	-	5.75, 6.36, 6.71	2.45	1838	2464	2205	2957	2450	3285	2573	3450
		7.12	2.30	1725	2313	2070	2776	2300	3084	2415	3239
MGN3614AV	-	2.67, 2.93, 3.23, 3.40, 3.78	2.95	2209	2962	2651	3554	2945	3949	3092	4147
		4.31	2.56	1920	2575	2304	3090	2560	3433	2688	3605
MGN3615AV	-	3.89, 4.08, 4.50, 5.05	2.95	2209	2962	2651	3554	2945	3949	3092	4147
		5.38	2.64	1982	2657	2378	3189	2642	3543	2774	3720
MGN3616AV	-	5.43, 5.73	2.95	2209	2962	2651	3554	2945	3949	3092	4147
		6.15	2.67	2003	2685	2403	3222	2670	3580	2804	3759
MGN3617AV	-	6.26, 6.64	2.95	2209	2962	2651	3554	2945	3949	3092	4147
		7.12	2.72	2040	2736	2448	3283	2720	3648	2856	3830
MGN4014AV	-	2.69, 2.93, 3.21, 3.54, 3.92	3.45	2588	3470	3105	4164	3450	4626	3623	4858
		4.36	2.95	2213	2967	2655	3560	2950	3956	3098	4154
MGN4015AV	-	4.04, 4.19, 4.60	3.45	2588	3470	3105	4164	3450	4626	3623	4858
		5.09	3.33	2500	3352	3000	4023	3333	4470	3500	4693
MGN4016AV	-	5.36	3.06	2295	3078	2754	3693	3060	4103	3213	4309
		4.85, 5.32	3.45	2588	3470	3105	4164	3450	4626	3623	4858
MGN4017AV	-	5.87	3.41	2560	3433	3072	4120	3413	4577	3584	4806
		6.18	3.06	2295	3078	2754	3693	3060	4103	3213	4309
MGN5014AV	-	5.59, 5.85, 6.42, 6.74	3.45	2588	3470	3105	4164	3450	4626	3623	4858
		7.09	3.06	2295	3078	2754	3693	3060	4103	3213	4309
MGN5015AV	-	2.65, 3.03, 3.28, 3.59	4.20	3150	4224	3780	5069	4200	5632	4410	5914
		3.96	4.05	3038	4073	3645	4888	4050	5431	4253	5703
		4.39	3.45	2588	3470	3105	4164	3450	4626	3623	4858
MGN5016AV	-	3.93, 4.29, 4.69, 4.92	4.20	3150	4224	3780	5069	4200	5632	4410	5914
		5.43	3.55	2663	3570	3195	4284	3550	4761	3728	4999
MGN5017AV	-	5.04, 5.46, 5.72	4.20	3150	4224	3780	5069	4200	5632	4410	5914
		6.30	3.55	2663	3570	3195	4284	3550	4761	3728	4999
MGN6314AV	-	5.96, 6.23	4.20	3150	4224	3780	5069	4200	5632	4410	5914
		6.83	4.05	3038	4073	3645	4888	4050	5431	4253	5703
MGN6315AV	-	7.17	3.70	2775	3721	3330	4466	3700	4962	3885	5210
		2.69, 3.03, 3.29, 3.59, 3.93	4.75	3563	4777	4275	5733	4750	6370	4988	6688
MGN6316AV	-	4.32	4.35	3263	4375	3915	5250	4350	5833	4568	6125
		4.17, 4.54, 4.96	4.75	3563	4777	4275	5733	4750	6370	4988	6688
MGN6317AV	-	5.20	4.50	3375	4526	4050	5431	4500	6035	4725	6336
		5.36, 5.85	4.75	3563	4777	4275	5733	4750	6370	4988	6688
MGN8014AV	-	6.12	4.67	3503	4697	4203	5636	4670	6262	4904	6576
		6.33, 6.62, 6.92	4.75	3563	4777	4275	5733	4750	6370	4988	6688
MGN8015AV	-			600 min ⁻¹		620 min ⁻¹		750 min ⁻¹		900 min ⁻¹	
		2.64, 2.87, 3.29, 3.62, 3.80	6.00	3600	4828	3720	4989	4500	6035	5400	7241
MGN8016AV	-	4.22	5.70	3420	4586	3534	4739	4275	5733	5130	6879
		4.04, 4.60, 4.83	6.00	3600	4828	3720	4989	4500	6035	5400	7241
MGN8017AV	-	5.09	5.89	3533	4738	3651	4896	4417	5923	5300	7107
		5.24, 5.50, 5.78	6.00	3600	4828	3720	4989	4500	6035	5400	7241
MGN10014AV	-	5.96, 6.29, 6.61	6.00	3600	4828	3720	4989	4500	6035	5400	7241
				500 min ⁻¹		520 min ⁻¹		600 min ⁻¹		750 min ⁻¹	
MGN10015AV	-	2.65, 2.88, 3.13, 3.43, 3.77, 4.17	7.70	3850	5163	4004	5369	4620	6195	5775	7744
		4.64	7.20	3600	4828	3744	5021	4320	5793	5400	7241
MGN10016AV	-	4.52, 4.75	7.70	3850	5163	4004	5369	4620	6195	5775	7744
		5.27	7.36	3680	4935	3827	5132	4416	5922	5520	7402
MGN10017AV	-	5.20, 5.74	7.70	3850	5163	4004	5369	4620	6195	5775	7744
		6.05	7.50	3750	5029	3900	5230	4500	6035	5625	7543