

D-I INDUSTRIAL CO., LTD.

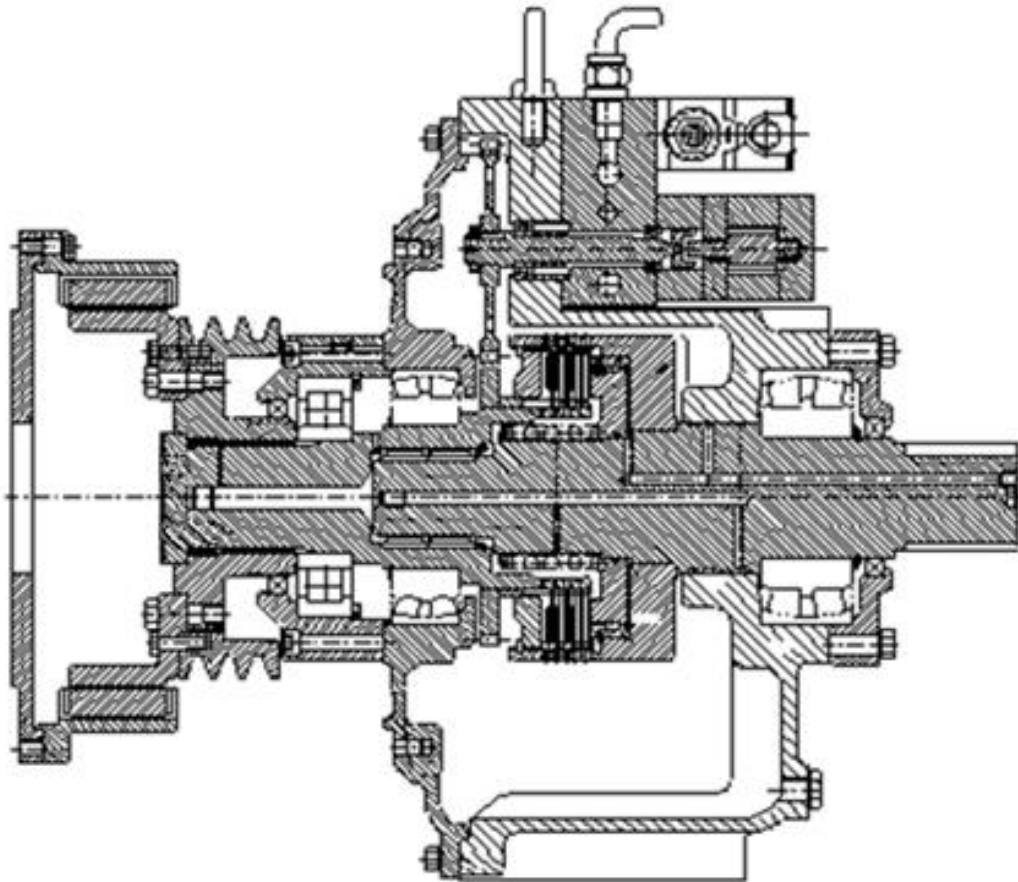
FOR THE BETTER & BETTER SATISFACTION OF CUSTOMERS

SERVICE PARTS LIST

MODEL

DPO 210(P)-I

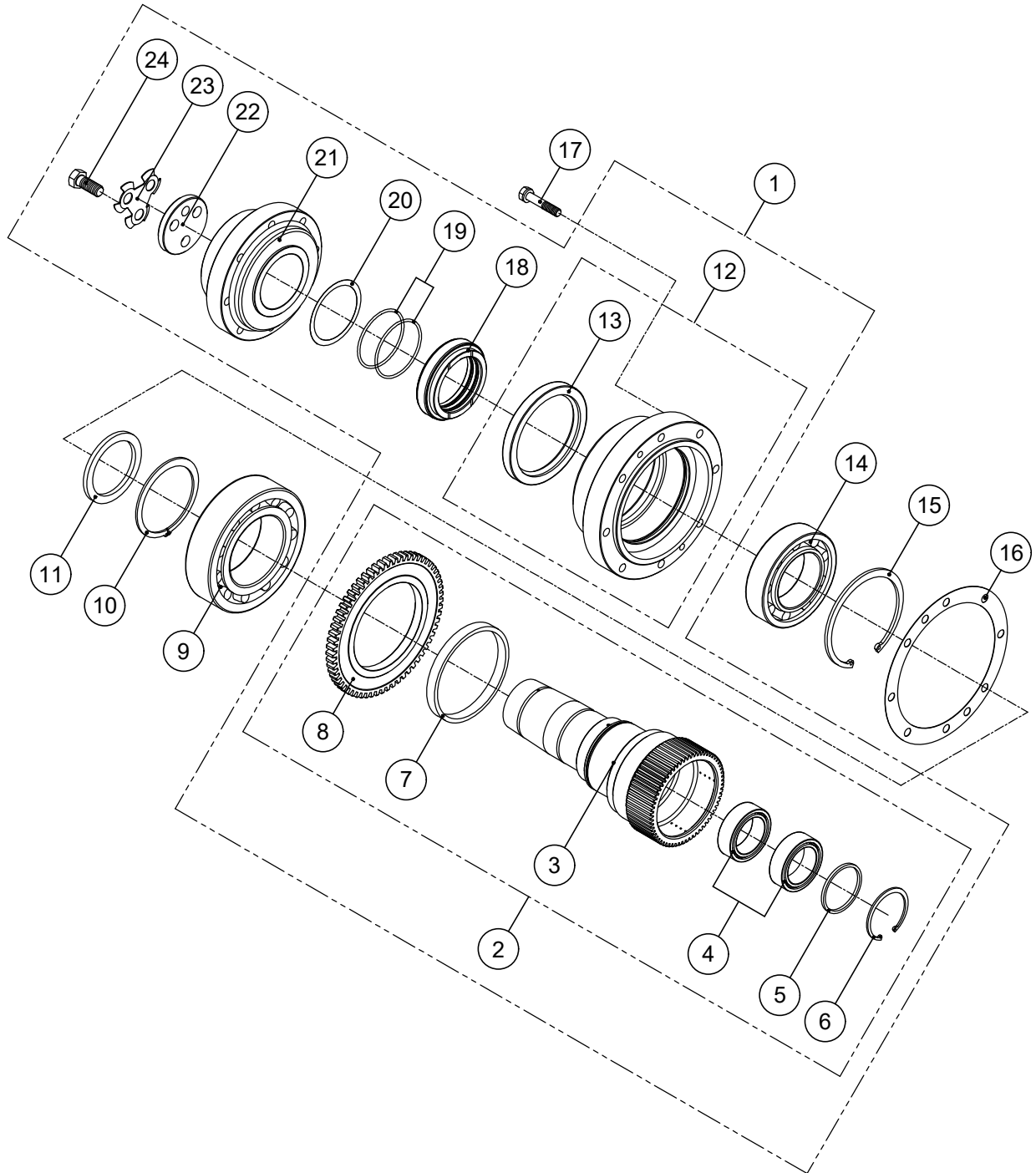
DPO 210(S)-0



© D-I INDUSTRIAL CO., LTD.

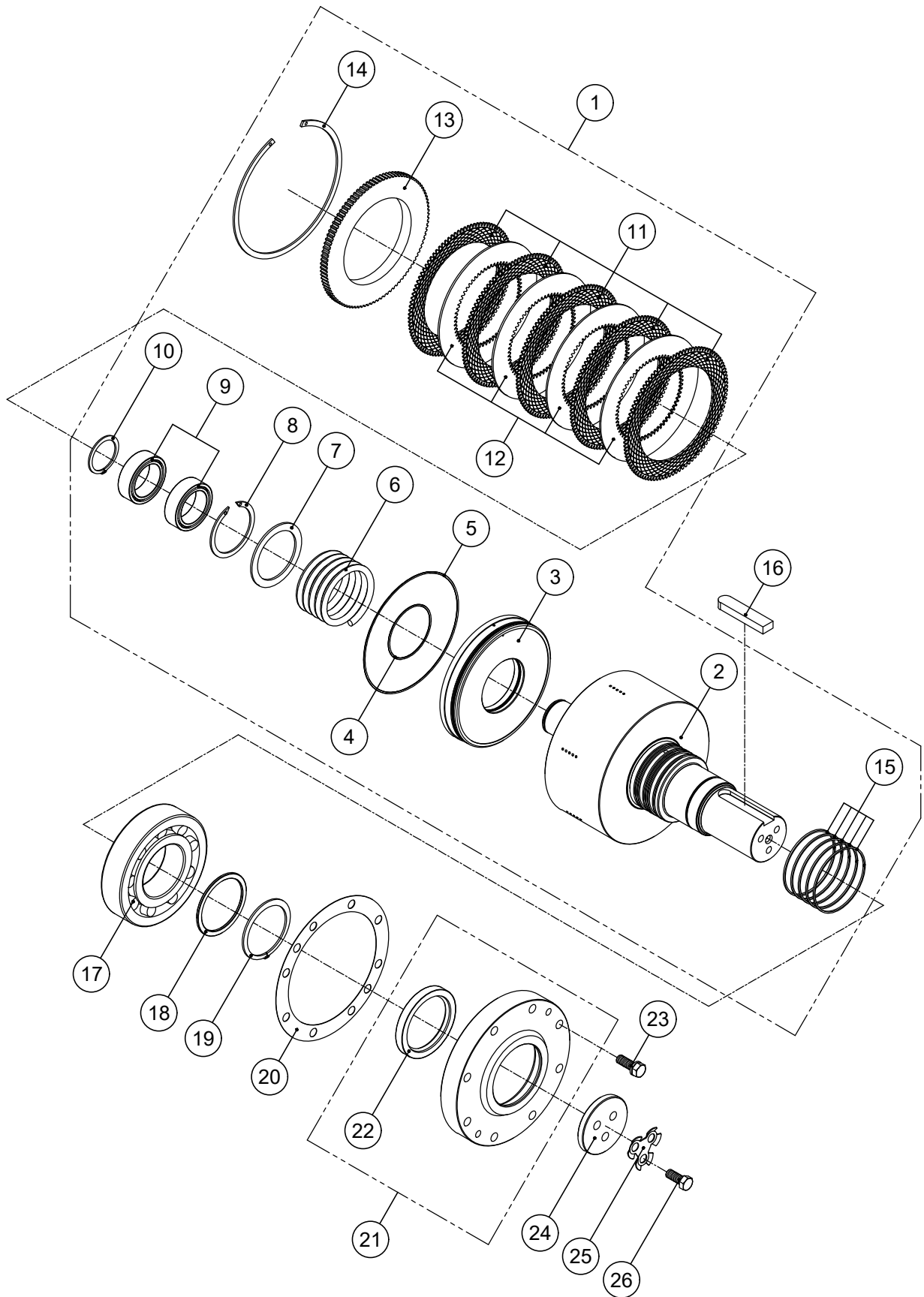
GROUP ASSEMBLY PARTS LIST

CONTENTS		PAGE NO.
INPUT SHAFT GROUP	2 ~ 3
OUTPUT SHAFT GROUP	4 ~ 5
PUMP OUTPUT SHAFT GROUP	6 ~ 7
CASE GROUP	8 ~ 9
MANIFOLD GROUP	10 ~ 11
PUMP GROUP	12 ~ 13
OIL COOLER GROUP	14 ~ 15
ELECTRIC VALVE GROUP	16 ~ 17
CONTROL BOX GROUP	18 ~ 19
OPTION GROUP 1	20 ~ 21
OPTION GROUP 2	22 ~ 23



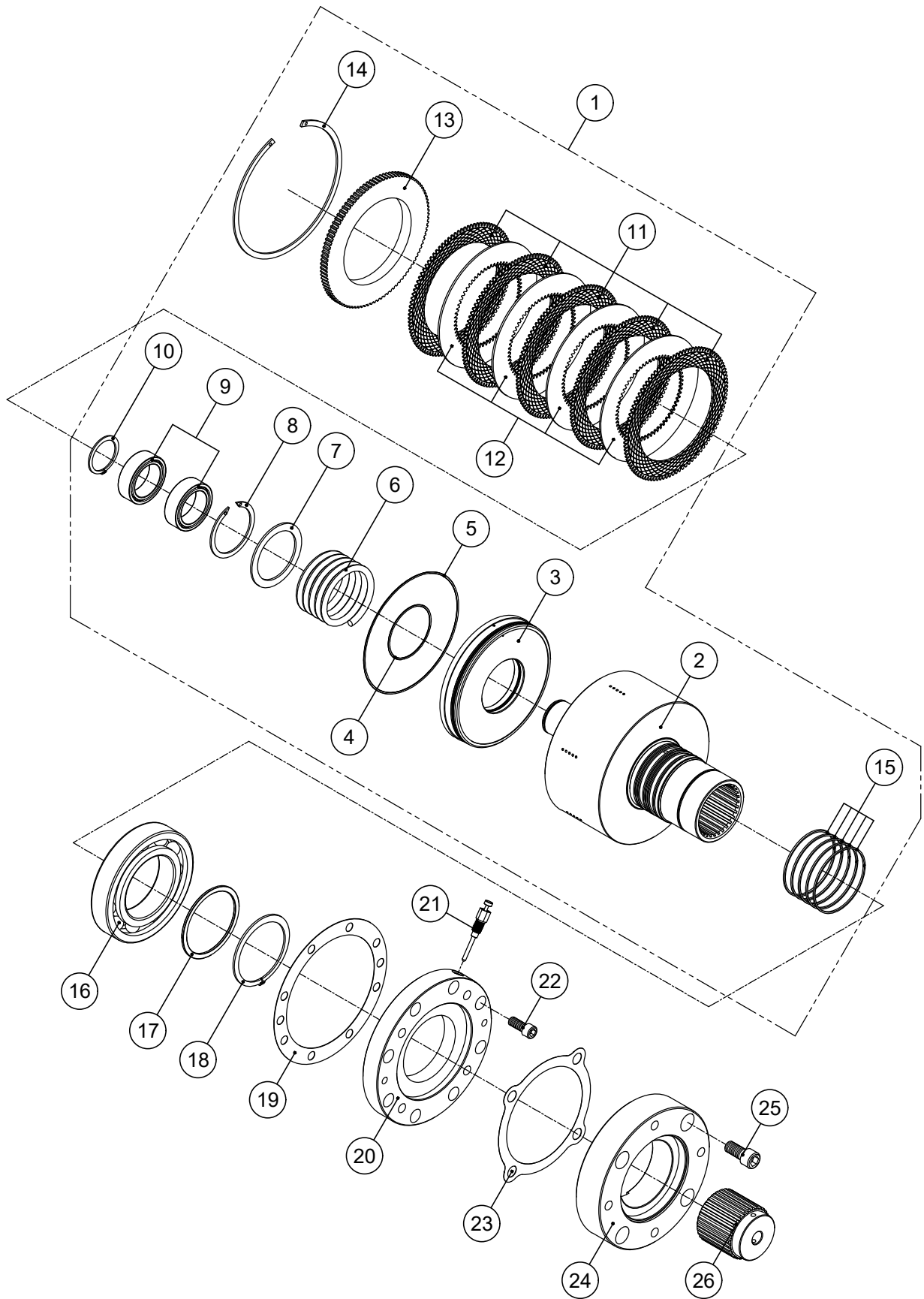
INPUT SHAFT GROUP

번호 NO.	부품 번호 PARTS NO.	품 명 P A R T S N A M E		대 개(QTY)	비 고 REMARKS
				DPO210	
1	ST_T310102	ST_입력축완비품	INPUT SHAFT ASS'Y	1	
2	T310102G	입력축조합	INPUT SHAFT ASS'Y	1	
3	T310102	입력축	SHAFT, input	1	
4	TA5530	니들베어링(외륜)	BEARING, needle roller	2	
5	T310104	스페이스	SPACER	1	
6	H06872525	스냅링	RING, snap internal	1	
7	T310105	스페이스	SPACER	1	
8	T310103	펌프입력기어	GEAR, PUMP input	1	
9	22219B	스페리컬롤러베어링	ROLLER BEARING, spherical	1	
10	T09589530	스냅링	RING, snap external	1	
11	T210105	스페이스	SPACER	1	
12	T210107G	입력축카바조합	INPUT SHAFT COVER ASS'Y	1	
13	DV10513012	오일씰	SEAL, oil	1	
14	NU2215	원통롤러베어링	BEARING, roller	1	
15	H130136540	스냅링	RING, snap internal	1	
16	T310106	입력축카바가스켓	GASKET, input shaft cover	1	
17	B10150055	스크류	SCREW	8	
18	T410122	스페이서	SPACER	1	
19	G07531V	오링	O-RING	2	
20	T300012A	조정심	SHIM	3	
	T300012B	조정심	SHIM	3	
	T300012C	조정심	SHIM	3	
21	T410108	입력카프링	COUPLING, input	1	
22	T410112	받침판	WASHER, retainer	1	
23	100315	꺼움와셔	PLATE, lock	1	
24	A14150035	스크류	SCREW	3	



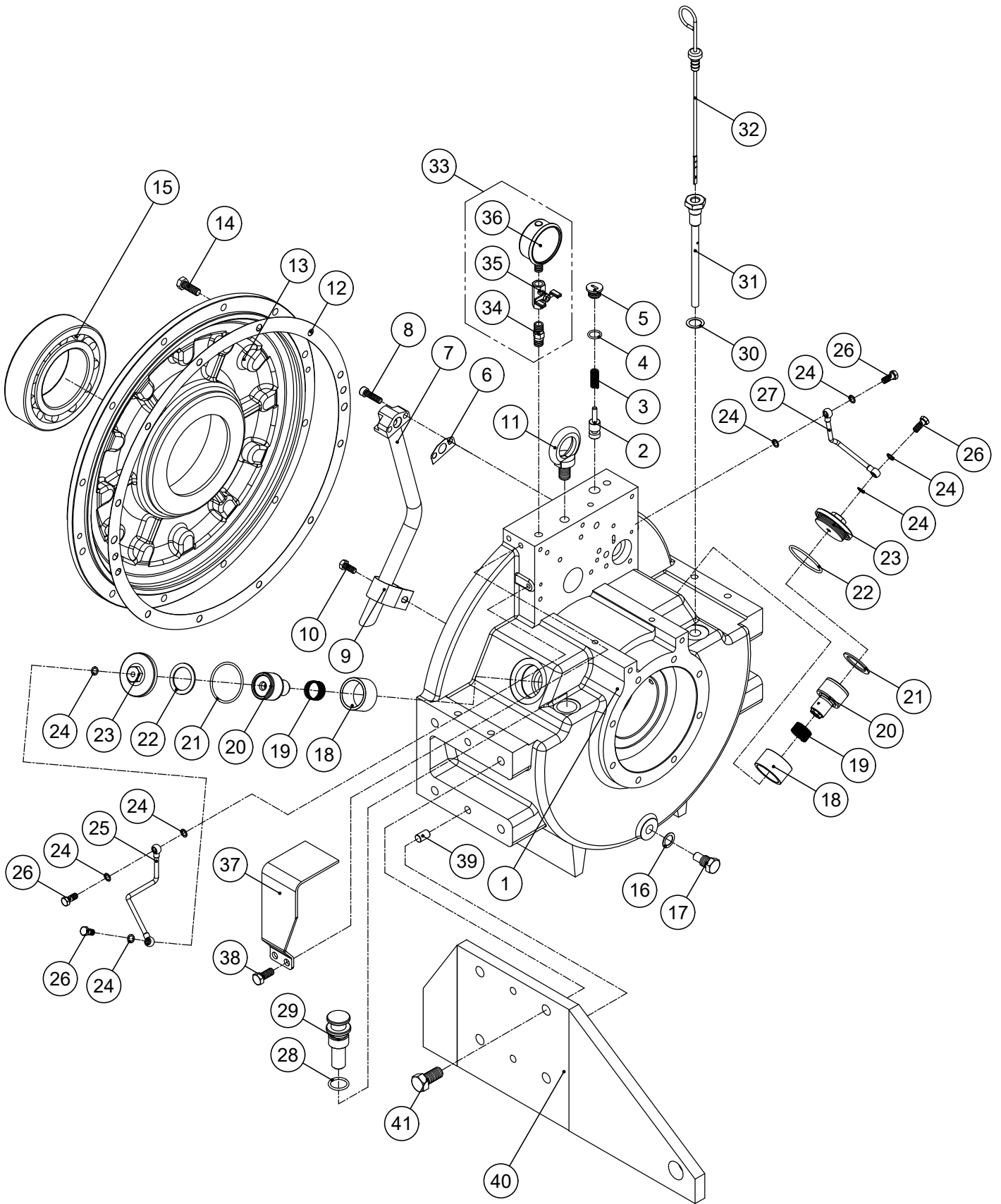
OUTPUT SHAFT GROUP

번호 NO.	부품 번호 PARTS NO.	품 명 P A R T S N A M E		대 개(QTY)	비 고 REMARKS
				DPO210	
1	T210200	출력축그룹	OUTPUT SHAFT GROUP	1	
2	AS_T210201	AS_출력축조합	OUTPUT SHAFT SUB ASS'Y	1	
3	T210205	유압피스톤	PISTON, clutch	1	
4	400104	오링	O-RING	1	
5	400106	오링	O-RING	1	
6	400112	복원스프링	SPRING, return	1	
7	400115	스프링받침판	WASHER	1	
8	400116	스냅링	RING, snap external	1	
9	IRT5030	니들베어링(내륜)	BEARING, needle roller	2	
10	T05046320	스냅링	RING, snap external	1	
11	450107	외측마찰판	PLATE, sintered	5	
12	450108	내측마찰판	PLATE, steel	4	
13	400109	마찰판받침판	PLATE, back	1	
14	400110	스냅링	RING, snap internal	1	
15	T310210	씰링	RING, oil seal	5	
16	T210037	출력축키	KEY, output shaft	1	
17	21316	자동조심롤러베어링	BEARING, sperlcal roller	1	
18	T310207	스페이스	SPACER	1	
19	T08074525	스냅링	RING, snap internal	1	
20	T310209	출력축카바가스켓	GASKET, seal carrier	1	
21	T210208G	출력축카바조합	OUTPUT SHAFT COVER ASSY	1	
22	D08010513	오일씰	SEAL, oil	1	
23	B12175035	스크류	SCREW	8	
24	T310038	받침판	WASHER, retainer	1	
25	70315	격음와셔	PLATE, lock	1	
26	A12175030	스크류	SCREW	3	



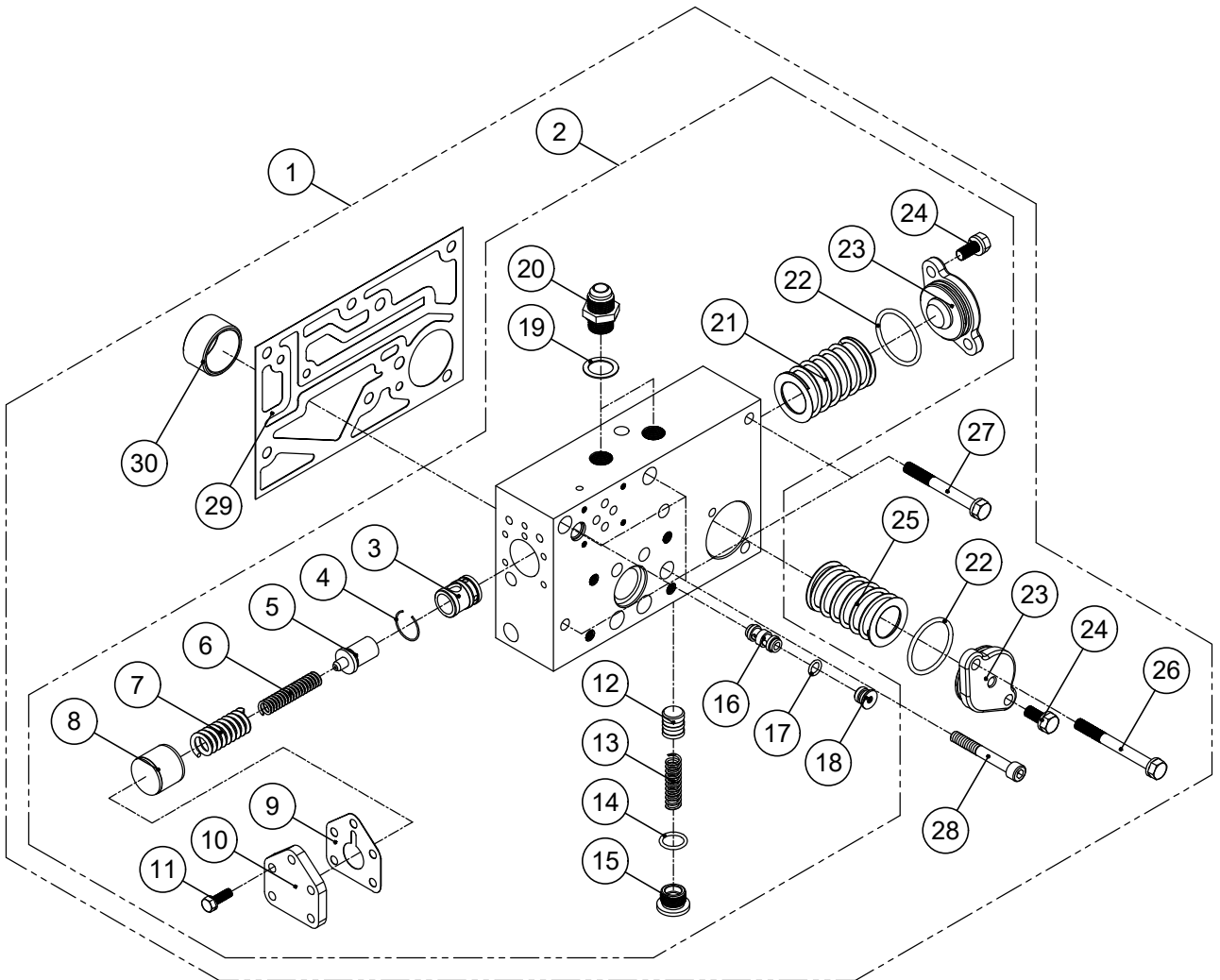
PUMP OUTPUT SHAFT GROUP

번호 NO.	부품 번호 PARTS NO.	품 명 P A R T S N A M E		대 개(Q'TY)	비 고 REMARKS
				DPO210	
1	T210250	펌프출력축그룹	PUMP OUTPUT SHAFT GROUP	1	
2	AS_T310251	AS_펌프출력축조합	PUMP SHAFT SUB ASS'Y	1	
3	T210205	유압피스톤	PISTON, clutch	1	
4	400104	오링	O-RING	1	
5	400106	오링	O-RING	1	
6	400112	복원스프링	SPRING, return	1	
7	400115	스프링받침판	WASHER	1	
8	400116	스냅링	RING, snap external	1	
9	IRT5030	니들베어링(내륜)	BEARING, needle roller	2	
10	T05046320	스냅링	RING, snap external	1	
11	450107	외측마찰판	PLATE, sintered	5	
12	450108	내측마찰판	PLATE, steel	4	
13	400109	마찰판받침판	PLATE, back	1	
14	400110	스냅링	RING, snap internal	1	
15	T310210	씰링	RING, oil seal	5	
16	6219	볼베어링	BEARING, ball	1	
17	T310257	스페이스	SPACER	1	
18	T09589530	스냅링	RING, snap external	1	
19	T310209	출력축카바가스켓	GASKET, seal carrier	1	
20	T310259	출력축카바	COVER, ouput shaft	1	
21	T310301	회전확인센서조합	ROTATION SENSOR ASS'Y	1	
22	C12175030	육각소켓스크류	SCREW, socket	8	
23	T410614	펌프취부대가스켓	GASKET, pump attachment plate	1	
24	T410621	펌프취부대	PLATE, pump attachment	1	
	T410622	펌프취부대	PLATE, pump attachment	1	
	T410645	펌프취부대	PLATE, pump attachment	1	
	T410648	펌프취부대	PLATE, pump attachment	1	
	T410649	펌프취부대	PLATE, pump attachment	1	
	T410654	펌프취부대	PLATE, pump attachment	1	
25	C16200035	육각소켓스크류	SCREW, socket	4	
26	T310655	구동카프링	PINION COUPLING	1	



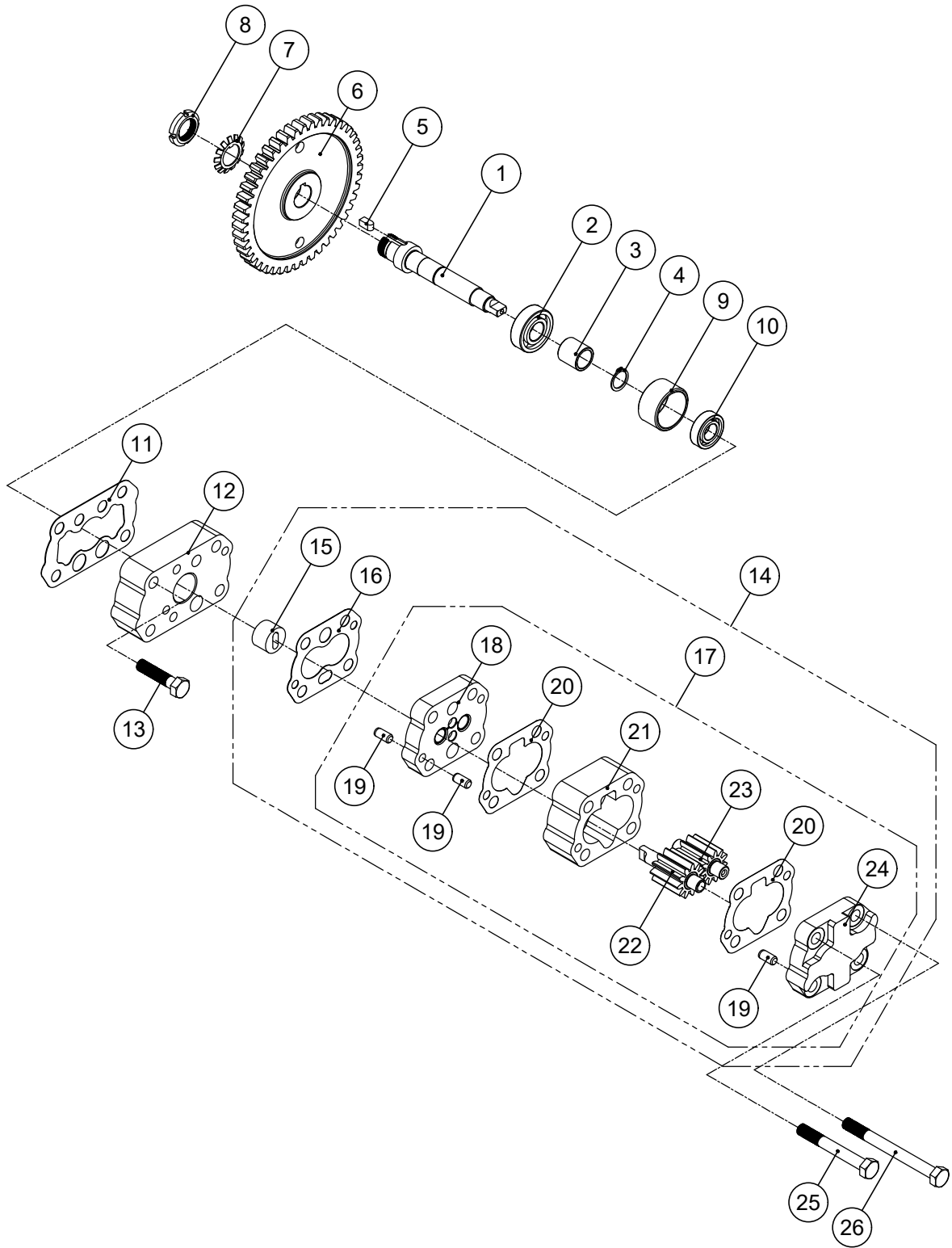
CASE GROUP

번호 NO.	부품 번호 PARTS NO.	품 명 P A R T S N A M E		대 개(Q'TY)	비 고 REMARKS
				DPO210	
1	T310001	케이스	CASE	1	
2	T310521	윤활유압밸브	VALVE, oil pressure division	1	
3	25026	윤활유압스프링	SPRING, oil pressure	1	
4	P01624	오링	O-RING	1	
5	T310508	윤활유압플러그	PLUG, pressure	1	
6	T310006	흡입관가스켓	GASKET, suction pipe	1	
7	T310005	흡입관조합	PIPE SUCTION ASS'Y	1	
8	C08125030	육각소켓스크류	SCREW, socket	2	
9	450027	흡입관클램프	CLAMP	1	
10	PB08125020	스크류	SCREW	1	
11	EB162760	아이볼트	BOLT, eye	1	
12	T310002	케이스가스켓	GASKET, case	1	
13	T310003	케이스카바	COVER, case	1	
14	B10150030	스크류	SCREW	12	
15	22219B	스페리컬롤러베어링	ROLLER BEARING, spherical	1	
16	11028	동가스켓	GASKET, copper	1	
17	25018	배유플러그조합	DRAIN PLUG ASS'Y	1	
18	T310014	브레이크슬리브	SLEEVE, brake	2	
19	T310011	브레이크스프링	SPRING, brake	2	
20	T310009G	브레이크조합	BRAKE ASS'Y	2	
21	WW3404645	웨이브와셔	WASHER	2	
22	G05531	오링	O-RING	2	
23	T310008	브레이크플러그	PLUG, brake	2	
24	T087028	동가스켓	GASKET, copper	8	
25	T310020	파이프조합(좌)	PIPE ASS'Y	1	
26	T087027	유니온볼트	BOLT, union	4	
27	T310030	파이프조합(우)	PIPE ASS'Y	1	
28	G02531	오링	O-RING	1	
29	250017	공기발관기조합	AIR BREATHER ASS'Y	1	
30	25028	동가스켓	GASKET, copper	1	
31	T310007	검유봉파이프	PIPE, oil gauge	1	
32	025006	검유봉	OIL GAUGE ASS'Y	1	
33	A6350 1/4PTMS	압력계조합	PRESSURE GAUGE ASS'Y	1	
34	ZY350243	넛플	NIPPLE	1	
35	T160420	스톱밸브	VALVE, stop	1	
36	A6350 1/4PT	압력계	PRESSURE GAUGE	1	
37	T160421	압력계보호판	PLATE, protection	1	
38	B10150025	스크류	SCREW	2	
39	050018	로크핀	PIN, dowel	4	
40	T310050	취부용평판	PLATE, attachment	2	
41	A16200035	스크류	SCREW	8	



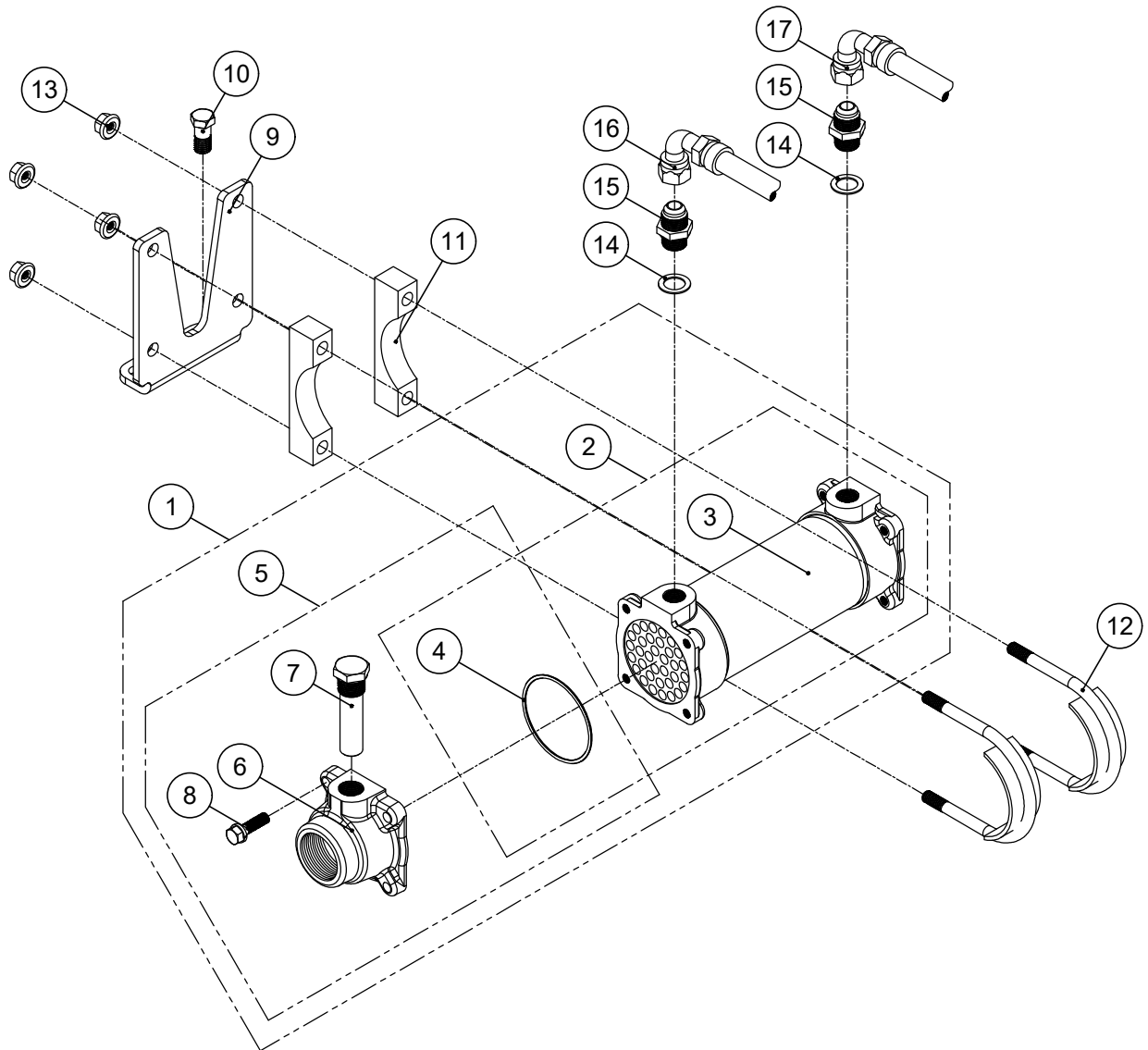
MANIFOLD GROUP

번호 NO.	부품 번호 PARTS NO.	품 명 P A R T S N A M E		대 개(Q'TY)	비 고 REMARKS
				DPO210	
1	ST_T310500	ST_매니폴드완비품	MANIFOLD GROUP	(1)	
2	T310500	매니폴드그룹	MANIFOLD GROUP	(1)	
3	T310514	슬리브	SLEEVE	1	
4	T310515	리테이너	RETAINER	1	
5	150510A	유압조정밸브조합	PRESSURE REGULATING VALVE ASS'Y	1	
6	025506	트롤링압력스프링	SPRING, trolling	1	
7	25507	외측압력스프링	SPRING, outer	1	
8	150508	완충피스톤	PISTON	1	
9	T310504	피스톤카바가스켓	GASKET, piston cover	1	
10	T310505	피스톤카바	COVER, piston	1	
11	B06100020	스크류	SCREW	5	
12	25025	윤활유압밸브	VALVE, oil pressure	1	
13	25026	윤활유압스프링	SPRING, oil pressure	1	
14	P01624	오링	O-RING	1	
15	T310508	윤활유압플러그	PLUG, pressure	1	
16	T310506	분배형밸브	VALVE, division	1	
17	P00919	오링	O-RING	1	
18	T310507	분배형밸브플러그	PLUG, division valve	1	
19	25028	동가스켓	GASKET, copper	2	
20	150020	닛플	NIPPLE	2	
21	T310503	전자변필터조합	FILTER ASS'Y	1	
22	G04031	오링	O-RING	2	
23	170023	스크린필터카바	COVER, screen filter	2	
24	B08125020	스크류	SCREW	3	
25	100022	스크린필터조합	SCREEN FILTER ASS'Y	1	
26	B08125080	스크류	SCREW	1	
27	B08125075	스크류	SCREW	2	
28	C08125060	육각소켓스크류	SCREW, socket	3	
29	T310510	매니폴드가스켓	GASKET, manifold	1	
30	T310407	스페이스2	SPACER	1	



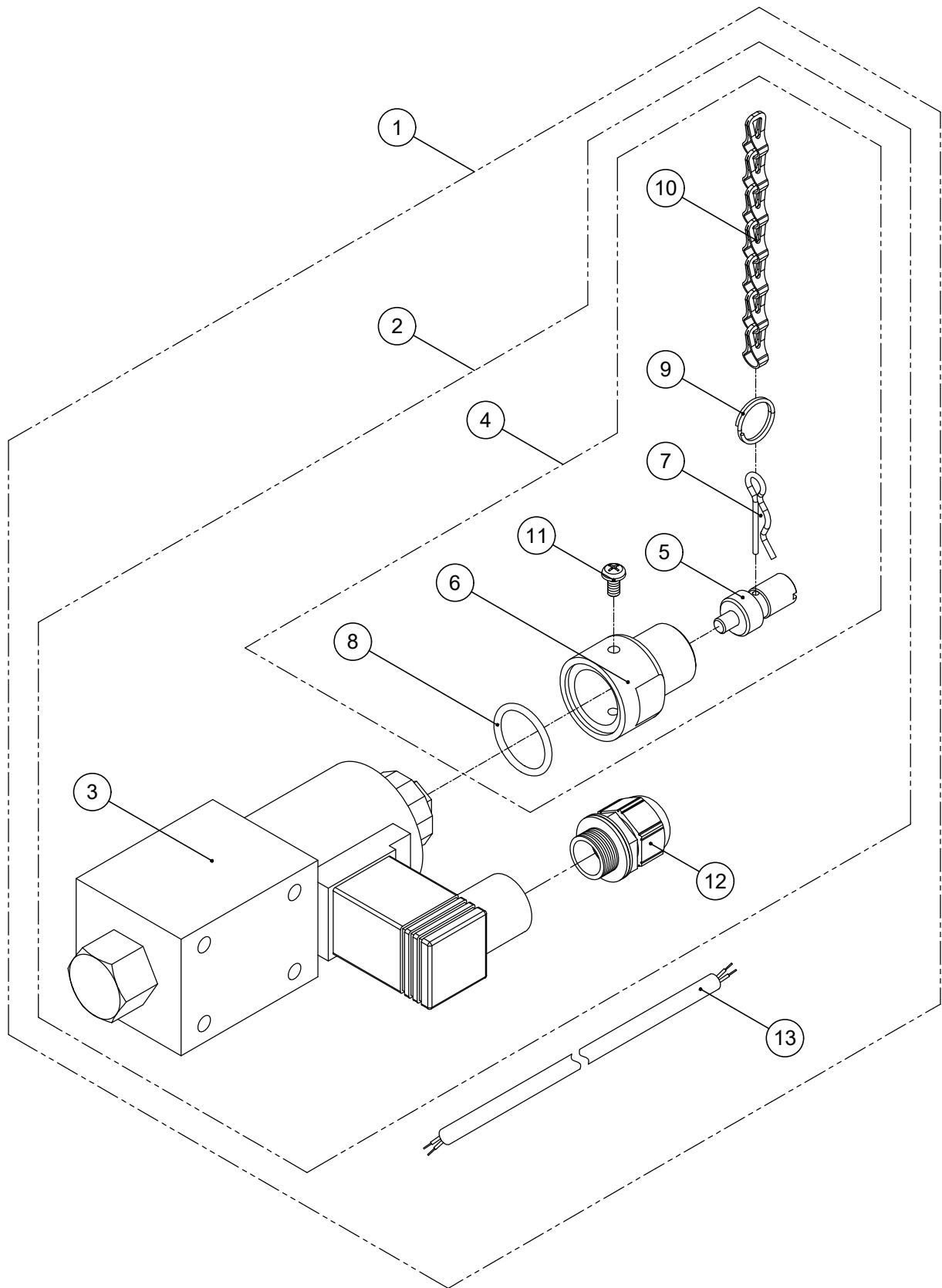
PUMP GROUP

번호 NO.	부품 번호 PARTS NO.	품 명 P A R T S N A M E		대 개(QTY)	비 고 REMARKS
				DPO210	
1	T310405	펌프연결축	SHAFT, pump connection	1	
2	6203	볼베어링	BEARING, ball	1	
3	T310406	스페이스1	SPACER	1	
4	T01716210	스냅링	RING, snap external	1	
5	T310408	키	KEY	1	
6	T310409	펌프구동기어	CONNECTOR, gear	1	
7	AW04	와셔	WASHER	1	
8	AN04	너트	NUT, lock	1	
9	T310407	스페이스2	SPACER	1	
10	6002	볼베어링	BEARING, ball	1	
11	T310403	플레이트가스켓	GASKET, plate	1	
12	T310402F	역방향플레이트	PLATE, front	1	
	T310402R	정방향플레이트	PLATE, rear	1	
13	B10150045	스크류	SCREW	2	
14	AS_T310406	AS_오일펌프조합	PUMP ASS'Y	(1)	
15	T310404	구동블록	BLOCK, driving	1	
16	T087417	펌프플레이트가스켓	GASKET, pump plate	1	
17	T310410	펌프조합	PUMP ASS'Y	1	
18	T087414	펌프플레이트조합	PUMP PLATE ASS'Y	1	
19	025010	로크핀	PIN, dowel	6	
20	100405	펌프가스켓	GASKET, pump	2	
21	T087415	펌프몸체	BODY, gear pump	1	
22	136407	유펌프주치차	GEAR, pump driving	1	
23	136408	유펌프종치차	GEAR, pump driven	1	
24	100409	펌프카바조합	PUMP COVER ASS'Y	1	
25	B10150080	스크류	SCREW	2	
26	B10150110	스크류	SCREW	2	



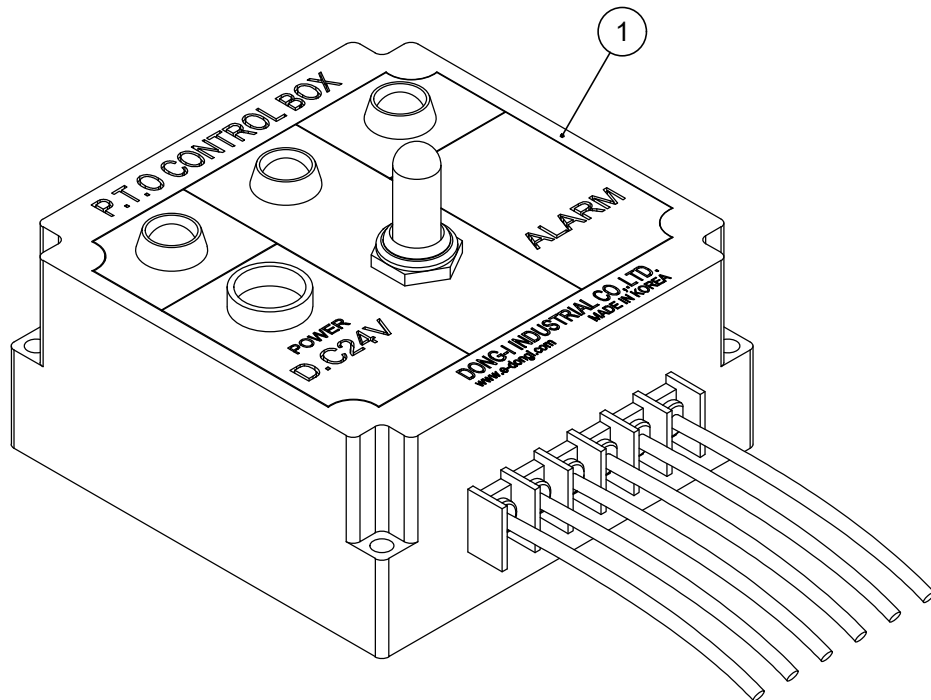
OIL COOLER GROUP

번호 NO.	부품 번호 PARTS NO.	품 명 P A R T S N A M E		대 개(Q'TY)	비 고 REMARKS
				DPO210	
1	ST_T310720	ST_오일쿨러완비품	OIL COOLER ASS'Y	(1)	PF 1 1/4"
2	AS_050720	AS_오일쿨러조합	OIL COOLER ASS'Y	(1)	
3	050720	오일쿨러조합	OIL COOLER ASS'Y	1	
4	150750	오링	O-RING	2	
5	150752CAS	쿨러카바완비품(GT)	COOLER COVER ASS'Y	(2)	PF 1 1/4"
6	150752C	쿨러카바(GT)	COVER, cooler	1	PF 1 1/4"
7	150753	방식봉조합	ZINC ANODE ASS'Y	1	
8	B08125030S	스크류	SCREW	4	
9	T310703	쿨러브라켓	BRACKET, cooler	1	
10	A12175025	스크류	SCREW	2	
11	T310704	쿨러고정블록	COOLER, block	2	
12	T310705	쿨러고정볼트조합	BOLT ASS'Y, fixing cooler	2	
13	N-UNC3/8	너트	NUT	4	
14	11028	동가스켓	GASKET, copper	2	
15	150020	닛플	NIPPLE	2	
16	T310707	호스조합	HOSE ASS'Y	1	
17	T310708	호스조합	HOSE ASS'Y	1	



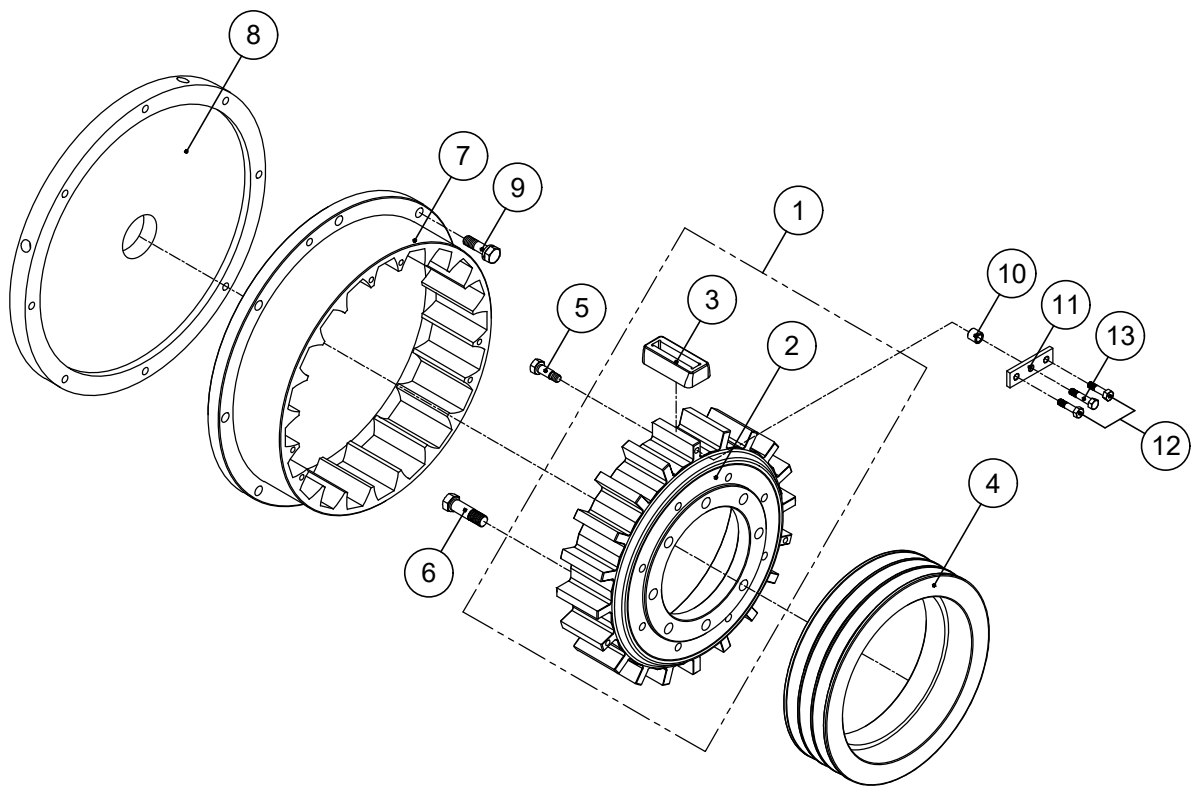
ELECTRIC VALVE GROUP

번호 NO.	부품 번호 PARTS NO.	품 명 P A R T S N A M E		대 개(Q'TY)	비 고 REMARKS
				DPO210	
1	T310601	솔레노이드밸브조합	SOLENOID VALVE ASS'Y	(1)	
2	AS_T310601	AS_솔레노이드밸브조합	SOLENOID VALVE ASS'Y	(1)	
3	T310602	솔레노이드밸브	SOLENOID VALVE	1	
4	AS_240510JH	AS_비상작동노버조합	KNOB ASS'Y	(1)	
5	240512	비상작동노버	emergency action nova	1	
6	240511	솔고정커버	COVER, solenoid fixed	1	
7	240515	스냅핀	pin snap	1	
8	P02224	오링	O-RING	1	
9	240513	연결링	Ring connection	1	
10	240514	연결체인	chain connection	1	
11	X04070008S	십자머리스크류	SCREW(+)	1	
12	T310605	케이블그랜드	CABLE GRAND	1	
13	C2CPV900120	전선	ELECTRIC WIRE	1	



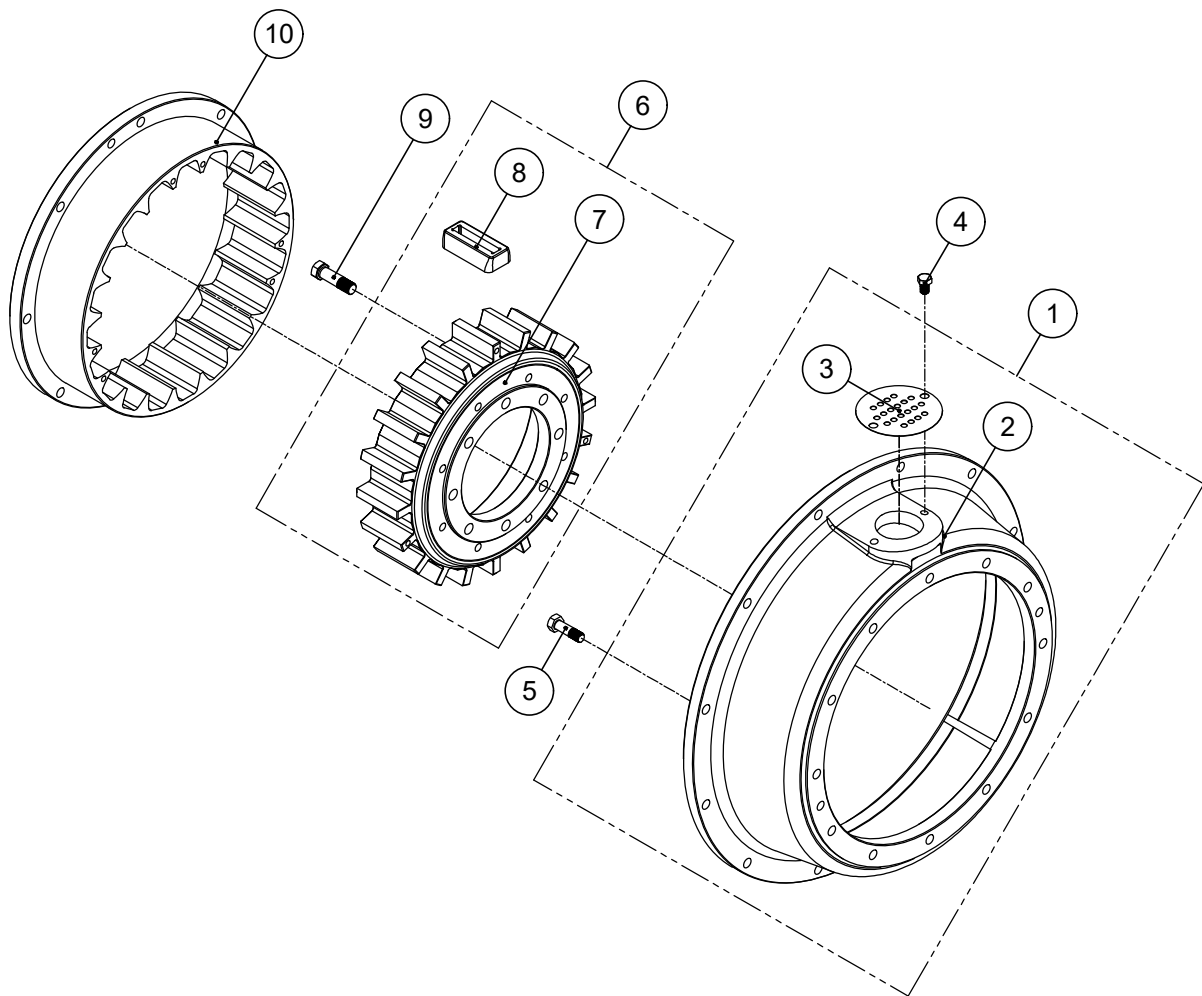
CONTROL BOX GROUP

번호 NO.	부품 번호 PARTS NO.	품 명 P A R T S N A M E		대 개(Q'TY)	비 고 REMARKS
				DPO210	
1	T410660	컨트롤박스조합	CONTROL BOX ASS'Y	1	



OPTION GROUP 1

번호 NO.	부품 번호 PARTS NO.	품 명 P A R T S N A M E		대 개(QTY)	비 고 REMARKS
				DPO210	
1	T310814G	스파이더완비품	SPIDER, drive ASS'Y	1	
2	T310814	스파이더	SPIDER, drive	1	
3	260803	라바블록	BLOCK, rubber	20	
4	T310811	풀리(9")	PULLEY	1	
5	025802	리머볼트	BOLT, reamer	8	
6	260802	리머볼트	BOLT, reamer	8	
7	T310812	드라이빙링	RING, driving	1	
8	T310813	더미플레이트	DUMMY PLATE	1	
9	B10150035	스크류	SCREW	8	
10	T310821	부시	BUSH	3	
11	T310822	고정판	FIXING PLATE	3	
12	T310820	리머볼트	BOLT, reamer	6	
13	T310823	리머볼트	BOLT, reamer	3	



OPTION GROUP 2

번호 NO.	부품 번호 PARTS NO.	품 명 P A R T S N A M E		대 개(Q'TY)	비 고 REMARKS
				DPO210	
1	T310043G	플라이휠하우징완비품	HOUSING, flywheel ASS'Y	(1)	SAE #2
	T310042G	플라이휠하우징완비품	HOUSING, flywheel ASS'Y	(1)	SAE #1
2	T310043	플라이휠하우징	HOUSING, flywheel	1	SAE #2
	T310042	플라이휠하우징	HOUSING, flywheel	1	SAE #1
3	050910	하우징카바	COVER, check	1	
4	A08125012	스크류	SCREW	2	
5	B10150035	스크류	SCREW	12	
6	T310814G	스파이더완비품	SPIDER, drive ASS'Y	(1)	
7	T310814	스파이더	SPIDER, drive	1	
8	260803	라바블록	BLOCK, rubber	20	
9	260802	리머볼트	BOLT, reamer	8	
10	T310812	드라이빙링	RING, driving	1	11.5"
	T310046	드라이빙링	RING, driving	1	14"

The contents of this manual can be modified without prior notice for the improvement of quality.



FACTORY : (52781) 13, Namgang-ro
1367 beon-gil, Jinju-si,
Gyeongnam-do, Korea

TEL : +82-55-760-5500
FAX : +82-55-755-9188
E-mail : dicl@d-i.co.kr
URL : <http://www.d-i.co.kr>

PART LIST NO. P2205N01DPO



printed: 2022. 05