

본 취급설명서는 설치 및 운전 전에 반드시 읽어주십시오

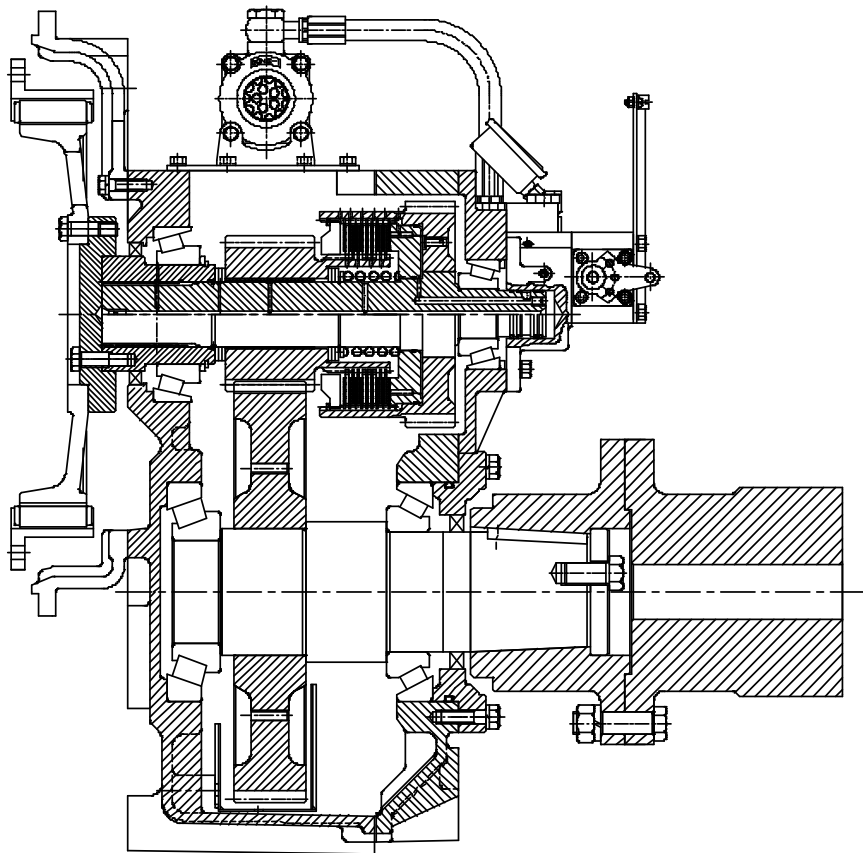
# 동이마린기어취급설명서

---

## INSTRUCTION MANUAL

*MODEL*

*DMT25AL ~ 320H*







© D-I INDUSTRIAL CO., LTD.

# 머 리 말

본 취급 설명서는 동이 유압감속기(이하 ‘마린기어’라 한다) 전 모델에 대한 구조, 작동 원리, 올바른 운전과 취급 방법, 설치상 유의 사항, 간단한 보수 및 점검 등에 대해 설명하고 있습니다.

형 식	선박용 유압 감속기
모 델 명	DMT25AL ~ 320H
본 제품을 안전하고 바르게 사용하기 위해서 사용 전에 반드시 본내용을 읽어 주시고, 충분히 이해해 주세요. 본 내용은 읽은 후에 항상 사용할 수 있도록 반드시 지정된 장소에 보관해 주세요.	

사용 전에 이 「안전상의 주의」를 잘 읽은 뒤에 바르게 사용하십시오. 여기에 표시한 주의사항은 안전에 관한 중요한 내용을 기재하고 있기 때문에 반드시 지켜 주십시오. 본 설명서에서는 취급을 잘못된 경우의 위험 정도를 다음의 3가지 등급으로 분류하고 있습니다.

 <b>위험</b>	이 표시를 무시하고, 잘못 취급하면 사람이 사망 또는 중상을 입는 절박한 위험이 발생할 수 있습니다.
 <b>경고</b>	이 표시를 무시하고, 잘못 취급하면 사람이 사망 또는 중상을 입을 가능성이 있으며, 물적 손해가 발생할 수 있습니다.
 <b>주의</b>	이 표시를 무시하고, 잘못 취급하면, 물적 손해가 발생할 수 있습니다.
	매뉴얼 습득 시 주의 해야 될 내용입니다.

# 목 차

제 1 장	-----	개	요
제 2 장	-----	구	조
제 3 장	-----	작	동 원 리
제 4 장	-----	유	압 시 스 템
제 5 장	-----	설	치
제 6 장	-----	운	전
제 7 장	-----	보수 및	점검방법
제 8 장	-----	고장원인 및	대책
커플링분해	감속축 커플링 분해요령		
ANNEX I	마린기어주기점검표		
ANNEX II	부품주문서		
ANNEX III	품질보증서		

# 제1장 개요

## 1-1. 기능

본 책자에 서술된 동이마린기어(D-I MARINE GEAR)는 엔진으로부터 발생된 동력을 프로펠러로 전달하는 선박용 동력 전달 장치입니다.

마린기어의 주요 기능은 전진, 중립, 후진 및 일정 비율의 감속이며 프로펠라의 추진력에 의해 발생하는 추력을 받쳐줄 수 있는 구조로 되어 있습니다.

전진 및 후진의 동력은 유압다판식 클러치로 전달되고 이에 필요한 유압계통이 마린기어에 포함 되어 있습니다.

## 1-2. 사양

기종	감속비	입력회전수 (rpm)	입력토크 (kgf.m)	작동압력 (kg/cm <sup>2</sup> )	윤활압력 (kg/cm <sup>2</sup> )	중량 (kg)	냉각수량 (ℓ/min)
DMT25AL	1.64, 2.07, 2.52 2.96, 3.32	3,500	30	20~26	0.8~1.5	68	20~40
DMT50A	1.61, 2.06, 2.45, 2.82, 3.12, 3.46	3,000	55	20~26	2~4	126	40~80
DMT70T			87			135	
DMT90A							
DMT100HL	4.07, 4.50, 4.95	3,000	89	20~26	2~4	251	40~80
	5.29		86				
	5.95		75				
DMT110A	1.77, 2.09, 2.42, 2.82, 3.19, 3.81	2,800	110	20~26	2~4	179	40~80
DMT135HL	4.07	2,800	131	20~26	2~4	269	40~80
	4.50		125				
	4.95		115				
DMT140H	1.97, 2.57, 3.03, 3.46	2,800	130	20~26	2~4	185	40~80
DMT144H	1.83, 2.09, 2.51, 3.08, 3.43	2,500	145	20~26	2~4	267	60~120
DMT150H			168				
DMT170HL	4.04, 4.48	2,500	168	20~26	2~4	326	60~120
DMT180HL	5.15, 5.96	2,500	168	20~26	2~4	463	60~120
DMT190H	1.83, 2.09, 2.51, 3.08, 3.43	2,500	180	20~26	2~4	278	60~120
DMT200H			200			300	
DMT190HL	4.04, 4.48	2,500	180	20~26	2~4	334	60~120
DMT200HL			200			380	

※ 중량은 브라켓, 플라이휠하우징완비품, 커플링조합, 프로펠러커플링 제외 무게임.

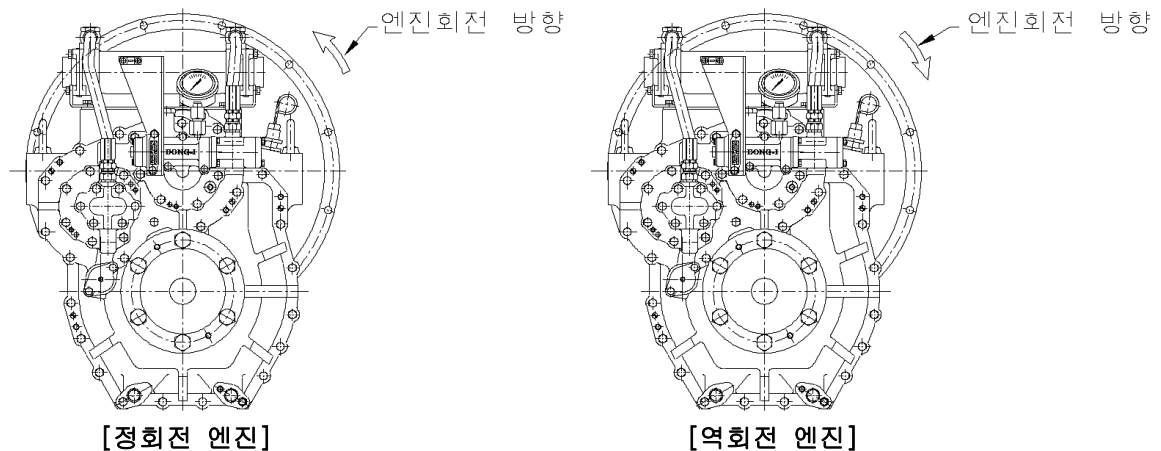
기종	감속비	입력회전수 (rpm)	입력토크 (kgf.m)	작동압력 (kg/cm <sup>2</sup> )	윤활압력 (kg/cm <sup>2</sup> )	중량 (kg)	냉각수량 (ℓ/min)
DMT240H	1.50, 1.97, 2.44, 2.93, 3.40	2,500	218	20~26	2~4	346	80~120
DMT260H	2.06, 2.50, 2.92, 3.26	2,500	258	20~26	2~4	368	80~120
DMT280H	2.06, 2.50, 2.92, 3.26	2,500	298	20~26	2~4	383	80~120
DMT260HL	3.53, 4.08, 4.52	2,500	258	20~26	2~4	512	80~120
	5.04		239				
DMT280HL	3.53, 4.08, 4.52	2,500	298	20~26	2~4	660	80~120
DMT320H	2.06, 2.50, 2.92	2,500	320	20~26	2~4	400	80~120
	3.26		312				

※ 중량은 브라켓, 플라이휠하우징완비품, 커플링조합, 프로펠러커플링 제외 무게임.

## ⚠ 경고

본 제품을 규정된 용량(입력마력, 입력회전수)을 초과한 엔진에 적용하면, 동력전달계통의 파손, 과열, 슬립현상이 발생할 수 있습니다. 사용용량을 반드시 지켜주시고, 의문사항이 있을 경우, 당사로 문의 바랍니다.

역회전 엔진(일부 특수엔진)에는 적용할수 없는 구조로 되어있습니다. 만약 적용할 경우에는 반드시 당사로 문의 바랍니다.



## 제2장 구 조

### 2-1 개 요

동기 감속기(이하 ‘마린기어’라 한다)는 선박의 추력을 발생시키는 감속장치로서 동력 전달 계통의 주요 구성품으로는 크게 입력축 조합(이하 ‘전진축 그룹’이라 한다), 기어 축조합(이하 ‘후진축 그룹’이라 한다), 출력축조합(이하 ‘감속축 그룹’이라 한다) 등 5개의 소 조립체가 있습니다.

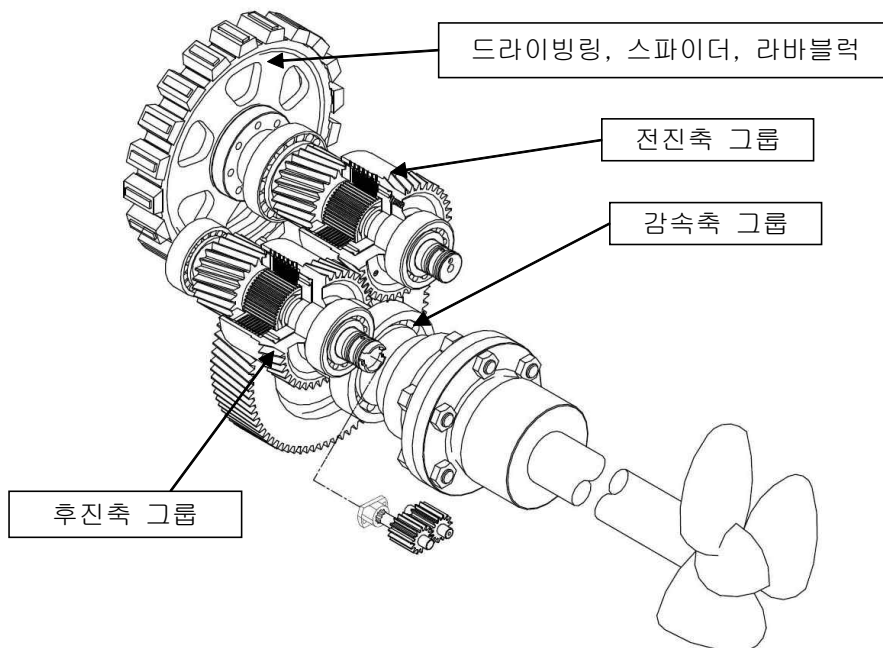
전/후진 동작을 유압에 의해 조작되는 유압클러치를 적용하고 있으므로, 유압계통에는 유압발생용 펌프조합, 오일 쿨러, 변환밸브조합 및 밸브홀더, 펌프홀더조합으로 구성되어 있습니다.

마린기어는 엔진의 플라이휠 하우징에 볼트로 취부하는 직결식이며 동력 전달은 엔진 플라이휠에 드라이빙링이 취부되고, 이 드라이빙링으로 부터 전진축에 조립된 러버블록이 끼워진 스파이더를 통해서 전진축으로 전달됩니다. 즉, 엔진과 마린기어는 탄성커플링에 의해 동력전달이 이루어집니다.

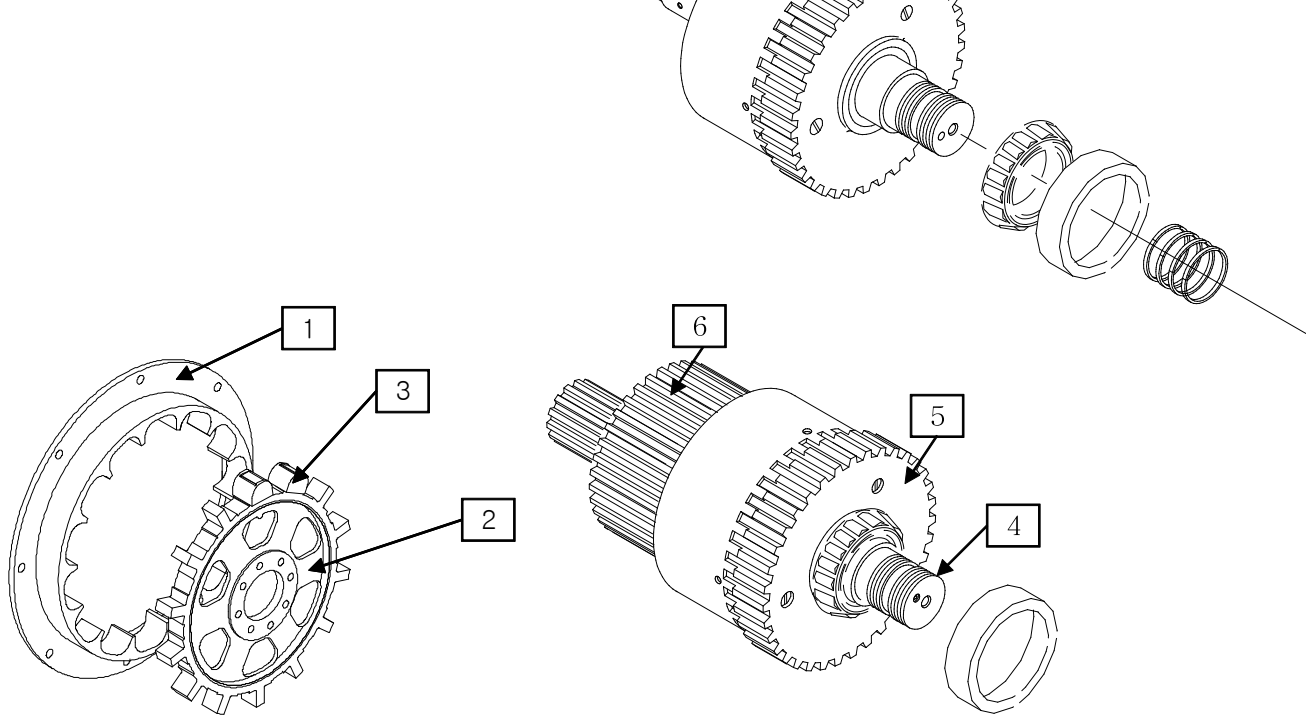
### ⚠ 주의

#### 비틀림에 대한 책임

비틀림진동 분석은 엔진메이커 또는 기타 독립적인 컨설턴트가 수행합니다. D-1은 당사가 제공한 마린기어에 대한 비틀림 분석을 하는데 있어 관련자료를 제공할 수 있습니다. 추진시스템에 대한 비틀림 호환성을 보장하는 책임은 장비의 설치자에게 있습니다. D-1은 진동에 의해 발생하는 기어박스 소음이나 이러한 류의 진동으로 생길 수 있는 기어박스의 손상과 플렉시블커플링, 기타 다른 드라이브유닛들에 대한 손상에는 책임이 없습니다. 사용자는 안전한 구동을 위해 제품을 사용하기 전에 사용설명서를 반드시 참조해 주십시오.



[그림-1 마린기어 구조도]



드라이빙링은 러버블록이 조립되어 동력이 전달될 수 있도록 인볼류트 형상의 홈을 가지고 있으며 엔진의 플라이휠에 볼트로 장착됩니다.

2) 스파이더(Spider)

스파이더는 입력커플링에 리머볼트로 조립되어 있고 러버블록을 끼울 수 있도록 되어 있습니다.

3) 러버블록(Rubber Block)

러버블록은 인볼류트 치형의 고무제품으로 엔진의 회전진동을 완화시키고 동력을 부드럽게 전달해 줍니다.

4) 전진축(Input Shaft)

전진축은 입력커플링과 스프라인으로 연결되고 전진클러치 하우징과 열박음 되어 있습니다.

5) 전진클러치(Ahead clutch group)

전진클러치조합은 클러치하우징 및 전진구동기어, 클러치피스톤, 내측마찰판, 외측마찰판 및 마찰판받침판으로 구성되어 있습니다.

내측마찰판은 내치가 있고 이것은 전진구동기어와 물려있으며, 외측마찰판은 외치가 있고 이것은 클러치하우징과 물려 있습니다.

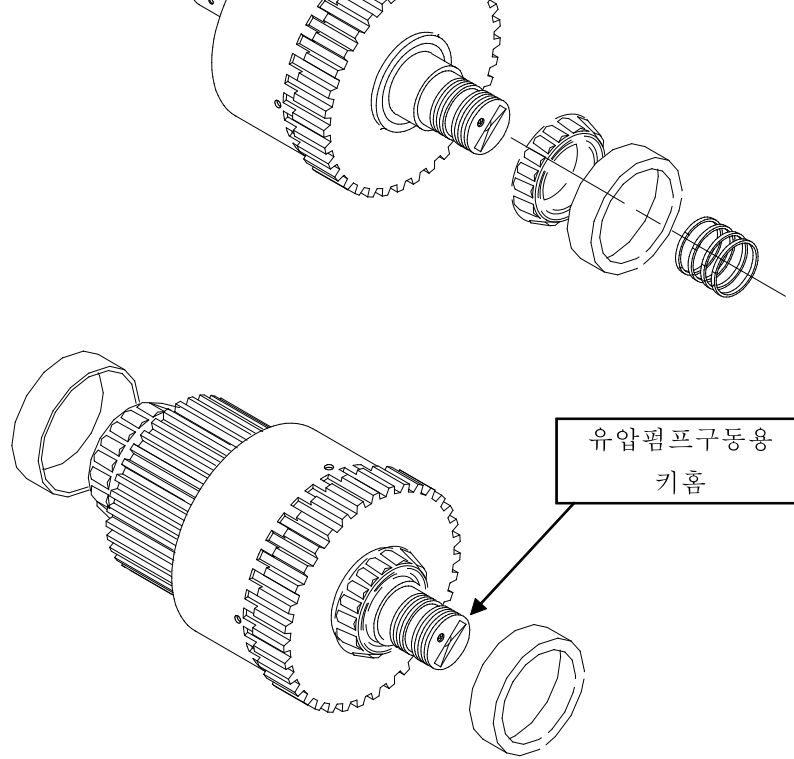
내측마찰판과 외측마찰판은 한장씩 차례로 조립되며, 변환밸브의 레버를 전진 위치로 하였을때 작동유는 전진클러치를 작동시키는 유압피스톤을 밀어줍니다.

이때 외측마찰판과 내측마찰판이 밀착되어 전진클러치하우징으로부터 전진 구동기어로 동력을 전달 합니다.

레버를 중립 위치로 하면 복원스프링에 의해 유압피스톤이 복원되고 피스톤으로부터 오일이 드레인되며 클러치는 자동적으로 분리 됩니다.

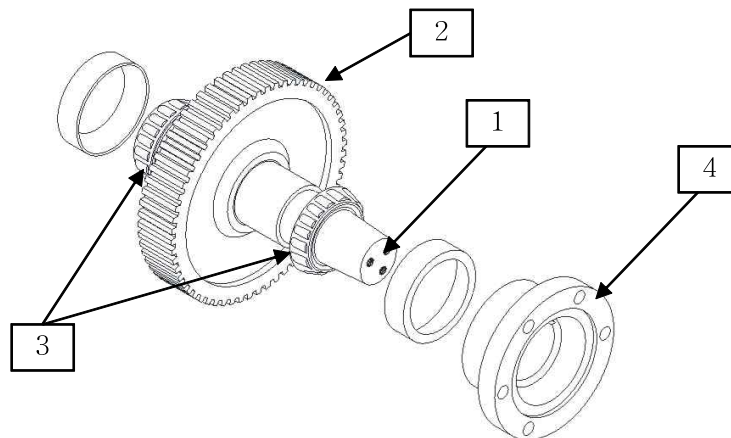
6) 전진구동기어(Pinion)

전진구동기어는 감속축(출력축)에 고정된 감속기어와 치합되어 전진클러치하우징으로부터 감속기어로 동력을 전달 합니다.



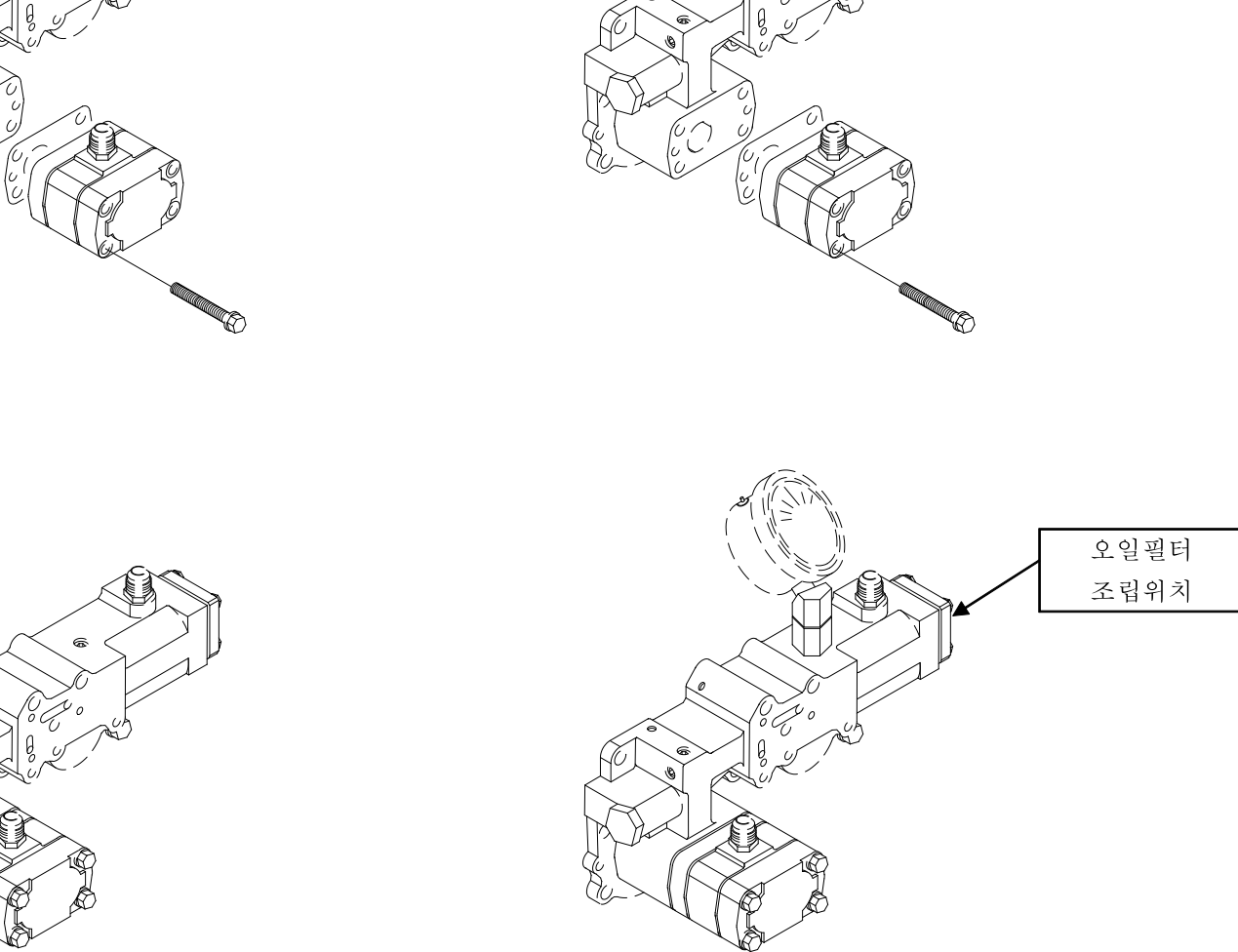
후진축그룹의 부품은 전진축그룹과 거의 같으나 축의 앞쪽에는 스프라인이 없고 뒷쪽에는 유압펌프 구동장치가 있는 것이 특징입니다.

#### 2-4 감속축그룹(Output Shaft Group)



- 1) 감속축(Output Shaft)  
감속축은 두개의 테이퍼 롤러베어링에 의해 지지되고 감속기어와 열박음 되어 있으며 뒤쪽 끝에는 감속축커플링이 조립됩니다.
- 2) 감속기어(Gear)  
감속기어는 전진/후진구동기어와 상시 치합되어 있습니다.
- 3) 테이퍼 롤러베어링 (Taper Roller Bearing)  
감속축의 양쪽에 조립된 테이퍼 롤러베어링은 전/후진 작동시 프로펠러로부터 발생된 추력을 받쳐줍니다.
- 4) 감속축커플링(Output Coupling)  
감속축커플링은 감속축에 테이퍼로 연결되고 볼트와 와셔에 의해 고정되어 있습니다.





2-7. 2차 오일필터(제1차) \_ DMT10A, DMT10H

매니폴드 입구에 조립되어 있으며, 펌프 흡입측의 스크린 필터로부터 여과된 오일을 다시 여과하여 매니폴드로 보냅니다.  
 필터커버만을 분해하여 세척하기 편리한 구조로 되어 있습니다.

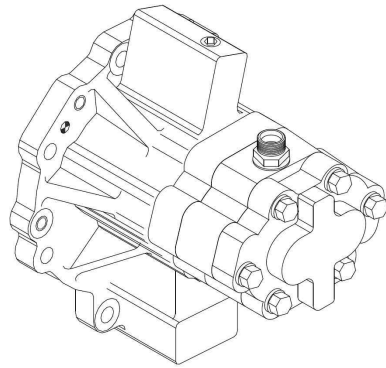
주기점검 : ANNEX I 참조

	<p>1. 매니폴드는 기종(150H 이상기종)에 따라 펌프홀더와 밸브홀더 분리형이 있습니다.</p> <p>2. 기종 및 사양에 따라 압력계가 없는 것도 있습니다.        ☞ 해당기종 파트리스트 참조</p>
--	---

2-8. 유압펌프조합(Hyd' Pump Assy) \_ DMT18A~DMT140H

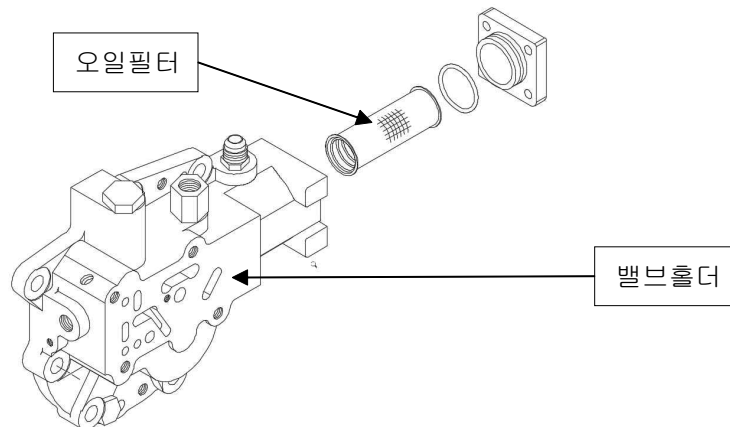
유압펌프는 외접기어형식의 펌프이며 매니폴드에 볼트로 취부됩니다.  
 펌프주치차는 후진축 끝의 키 홈에 연결되어 구동되며 항상 엔진과 동일한 속도로 회전하고 회전방향은 엔진과 반대 방향입니다.

2-9 펌프홀더그룹(Pump Holder Group) \_ DMT150H~DMT320H



펌프홀더는 주철로 제작되고 외접기어형식의 유압펌프가 볼트로 취부 됩니다.  
 펌프주치차는 후진축 끝에 조립된 구동블록과 스플라인으로 연결되어 구동되며,  
 항상 엔진과 동일한 속도로 회전하고 회전방향은 엔진과 반대 방향입니다.

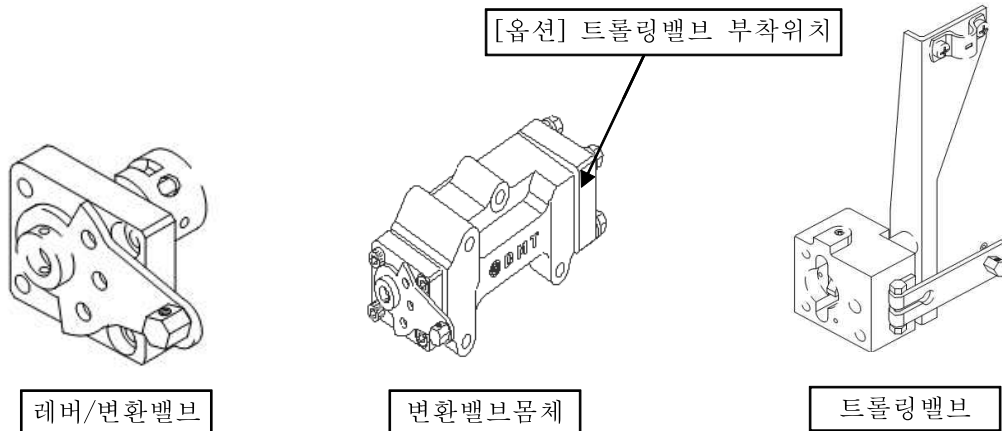
2-10 2차 오일필터(Oil Filter) \_ DMT150H~DMT320H



밸브홀더에 조립되어 있으며, 펌프 흡입측의 스크린 필터로부터 여과된 오일을 다시  
 여과하여 밸브로 보낸다.  
 필터커버만 분해하여 세척 하기 편리한 구조로 되어 있다.

주기점검 : ANNEX I 참조

## 2-11 변환밸브조합(Selector Valve Ass'y)



### 1) 변환밸브몸체 (Selector Valve Body)

변환밸브몸체는 주철로 제작되고 매니폴드에 볼트로 조립 됩니다.

주요 구성품으로는 작동압력을 조절해주는 유압조정밸브와 완충피스톤, 작동 시 충격 또는 시간조절용 오리피스플레이트가 있습니다.

### 2) 변환밸브 (Valve Stem)

변환밸브는 밸브몸체 안에서 회전하도록 되어 있고 전진, 중립, 후진 등 3개의 오일 통로를 가지고 있습니다. 유압클러치 작동을 위한 오일은 이 통로를 통해서 각 클러치에 공급됩니다.

### 3) 변환레버 (Selector lever)

변환레버는 변환밸브에 스프링 핀으로 고정되어 있고 전진, 중립, 후진 등의 클러치 조작은 이 레버의 조작으로 이루어지며 이 레버에 적당한 조종 장치(Control Head)를 설치하여 원격조정을 할 수 있습니다.

### ※4) 트롤링밸브 (Trolling Valve) [옵션파트임]

트롤링밸브란 엔진의 아이들상태(저속)에서 출력축의 회전을 무단으로 미세 조정하는 밸브입니다.

이는 케이블선으로 원격조작이 가능한 구조로 되어 있습니다.

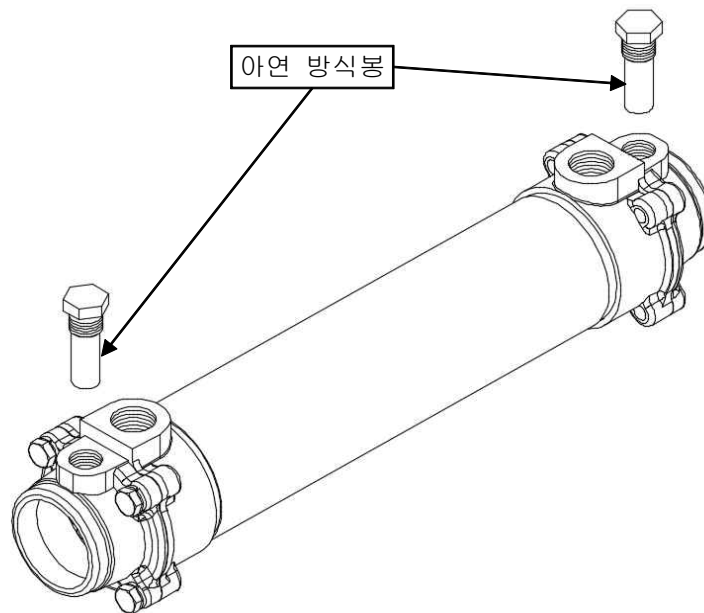
## 2-12 스크린필터(Screen Filter Assy)

스크린필터는 펌프의 흡입 측 파이프와 연결되어 오일을 여과시키며 케이스커버의 아랫 부분에 나사로 고정되어 있습니다.

커버를 분해하여 세척 하기 편리한 구조로 되어 있습니다.

주기점검 : ANNEX I 참조

## 2-13 오일쿨러(Oil Cooler)



오일쿨러는 마린기어 내부의 작동유를 냉각시켜주는 장치로 냉각수로는 해수를 사용하고 있습니다. 케이스 커버위에 볼트로 장착되어 있으며 유압펌프로부터 공급된 오일을 냉각시켜 2차 오일필터로 보냅니다.

재료는 부식에 강한 Albrass Pipe를 이용하고 있으며, 방식 아연봉을 적용하고 있습니다.

주기점검 : ANNEX I 참조

## 제3장 작동원리

### 3-1 개요

당사 마린기어는 유압으로 작동되며, 사용조건은 정격 부하용량 범위(당사 카타로그 및 기타 기술자료에 기록)내에서 운전되어야 합니다.  
전/후진 모두 용량은 동일하고 감속비도 같아 트윈용으로 적당하게 이용할 수 있습니다.

클러치는 다판식 유압클러치 이므로 작동은 유압에 의해 이루어집니다.  
각 구성품에 대한 윤활은 비산식과 강제윤활 두가지를 동시에 적용합니다.

윤활(강제) : 전진축 스프라인, 입력커플링 오일씰, 베어링, 기어, 구동기어부시, 마찰판 등  
윤활(비산) : 베어링, 구동기어, 감속기어

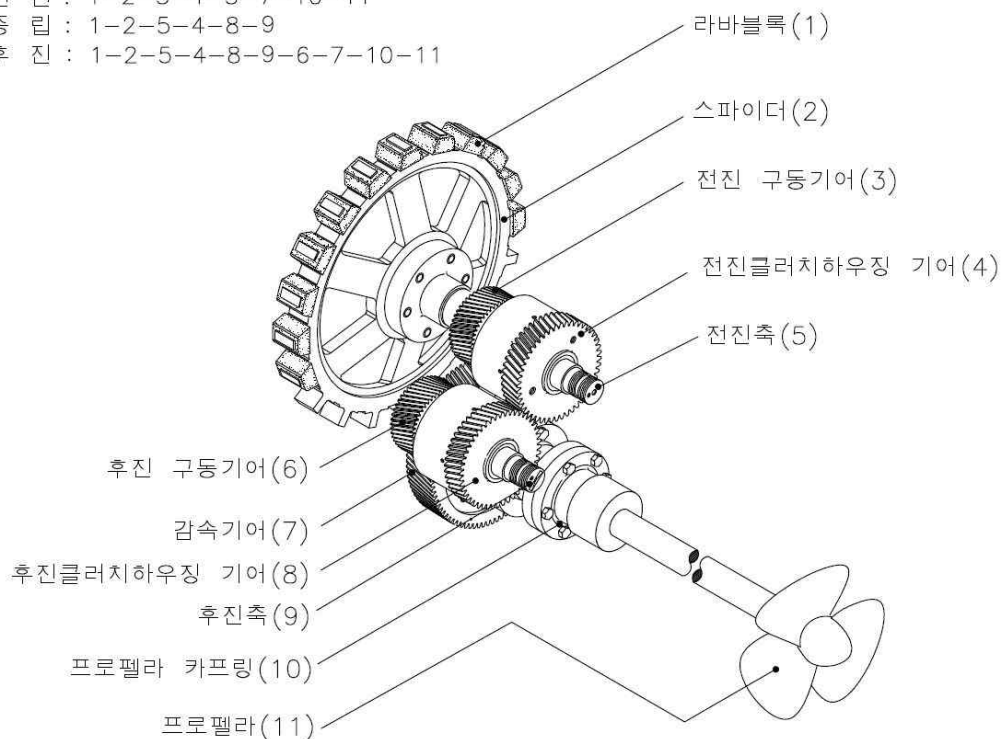
### 3-2 회전방향

전진축은 엔진과 같은 방향으로 회전하고 감속축은 전진 시 엔진과 반대이며 후진 시 엔진과 같은 방향으로 회전합니다.

### 3-3 동력전달 [그림-2참조]

동력전달 경로

전진 : 1-2-5-4-3-7-10-11  
중립 : 1-2-5-4-8-9  
후진 : 1-2-5-4-8-9-6-7-10-11



[그림-2 동력전달계통]

1) 중립

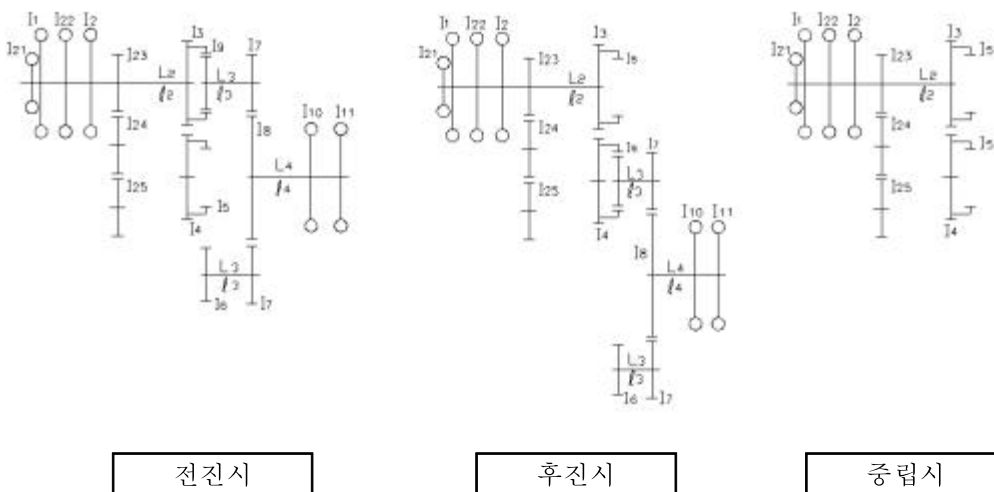
- ㉠ 엔진의 플라이휠에 볼트로 취부 된 드라이빙링으로 부터 러버블록이 끼워진 스파이더로 동력이 전달됩니다.
  - ㉡ 스파이더는 입력커플링을 거쳐 전진축으로 동력을 전달하며 전진축에 열박음된 전진 클러치하우징도 같이 회전하게 됩니다.
  - ㉢ 전진클러치하우징의 내치차는 전진클러치용 외측마찰판의 외치차와 물려있으며, 이 마찰판들도 같이 회전합니다. 동시에 전진클러치하우징의 외치차와 후진클러치하우징의 치차가 물려 있고 후진클러치하우징의 내치차는 후진 클러치용 외측마찰판의 외치차와 물려있어 후진클러치하우징과 후진용 외측 마찰판은 엔진과 반대방향으로 회전합니다.
- 중립 시 마린기어의 회전하는 모든 부품은 어떤 동력도 전달하지 않습니다.

2) 전진

- ㉠ 전진시에는 변환밸브로부터 공급된 고압오일이 전진클러치의 유압피스톤을 밀어 마찰판을 밀착시킵니다.
- ㉡ 클러치 하우징과 같은 방향으로 마찰판들이 회전을 합니다.
- ㉢ 내측 마찰판에 물려있는 구동기어가 회전을 합니다.
- ㉣ 감속기어로 전달되어 추력(엔진과 반대방향)을 발생시킵니다.

3) 후진

- ㉠ 변환밸브로부터 고압오일이 후진 클러치의 유압피스톤을 밀니다.
- ㉡ 후진클러치의 마찰판들이 밀착합니다.
- ㉢ 내측 마찰판에 물려있는 구동기어가 회전을 합니다.
- ㉣ 감속기어로 전달되어 추력(엔진과 같은방향)을 발생시킵니다.

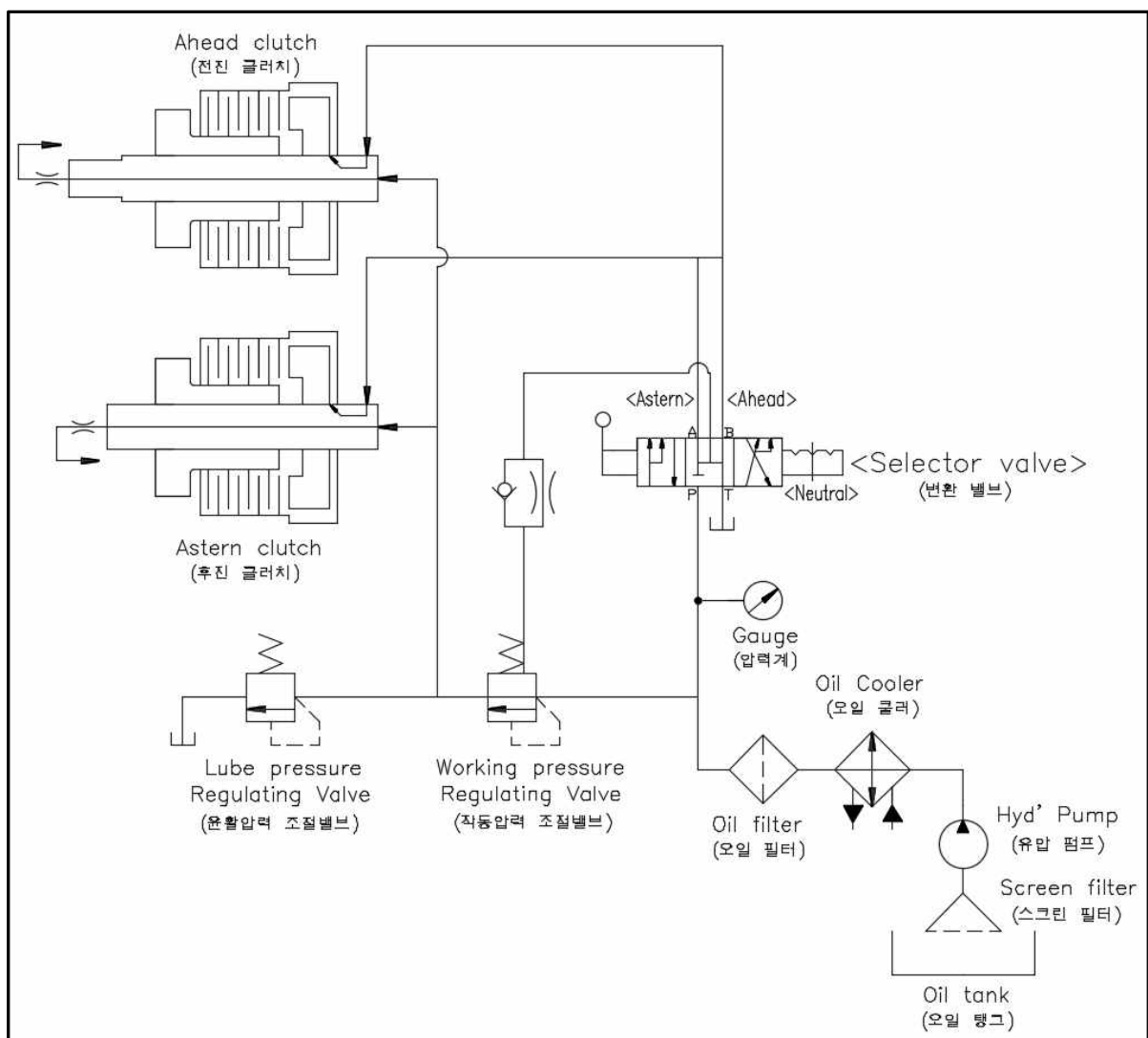


[그림-3 동력전달순서]

## 제4장 유압시스템

### 4-1 개요

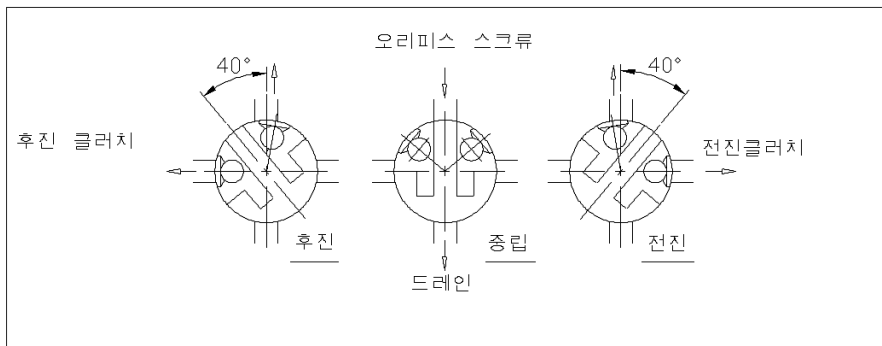
유압흐름도는 [그림-4]와 같다. 마린기어안에 들어있는 오일은 스크린 필터를 통해 펌프로 흡입되고, 기어펌프에 의해 토출된 고압오일은 오일쿨러, 2차 오일필터를 통과하여 매니폴드를 거쳐 변환밸브몸체로 공급되고, 유압조정밸브에 의해 규정 압력으로 조정되어 클러치 작동을 위해 변환밸브로 공급됩니다. 이 변환밸브의 오일 회로를 변환시키는데 따라 전진 또는 후진클러치에 오일이 공급됩니다.



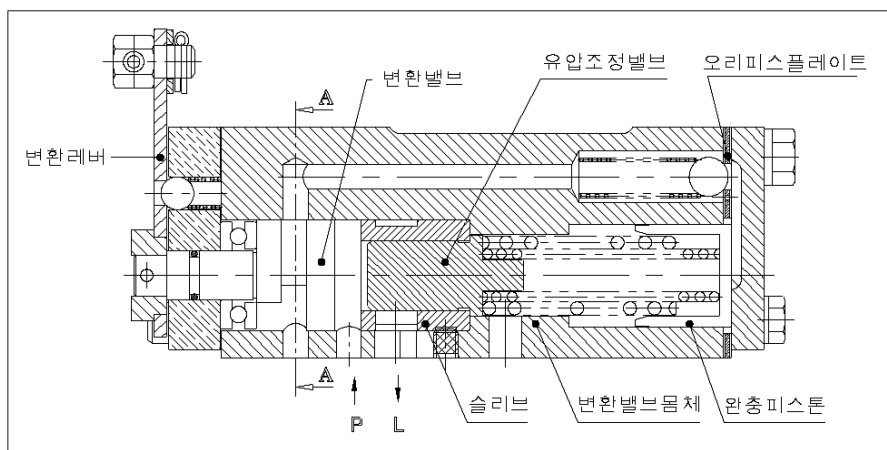
[그림-4 오일회로도]

4-2 변환밸브조합

- 1) 변환밸브의 조작에 의한 오일의 흐름은 [그림-5] 와 같습니다.  
기어펌프로부터 토출된 오일은 [그림-6] 의 P방향으로 들어가 변환밸브의 구멍으로 들어갑니다.
- 2) 변환밸브를 전진, 또는 후진으로 조작하였을 때 오일의 일부는 클러치 유압 피스톤의 뒷면에 공급되어 클러치를 작동시키고 일부는 체크밸브의 오리피스를 통해 완충피스톤 측에 공급되어 오일압력을 상승시킵니다.  
또한 펌프의 계속적인 토출에 의한 잔량의 오일은 유압조정밸브를 밀고 통로 L을 통해 윤활유 회로로 들어가 윤활유압 조정밸브에 의해 조정된 압력으로 각 부위를 강제윤활 시킵니다.
- 3) 변환밸브를 중립으로 조작하였을 때 클러치의 복원스프링은 유압피스톤을 복귀시켜 클러치를 분리시키고 완충피스톤도 복귀되어 압력이 낮아집니다.



[그림-5 변환밸브 구조] -(그림6의 단면 A-A)



[그림-6 변환밸브 조합]



## 제5장 설 치

마린기어의 설치(거치)는 제품의 기능 및 성능에 매우 중요한 영향을 미치므로 본 매뉴얼의 내용을 숙지하여 설치하시기 바랍니다.

준비사항	규 격	비 고
다이얼 게이지	0.01	
마그네틱 베이스	-	
두께게이지	0.01 ~ 1	
스퍼너	M16 ~ M32	

### ⚠ 위험

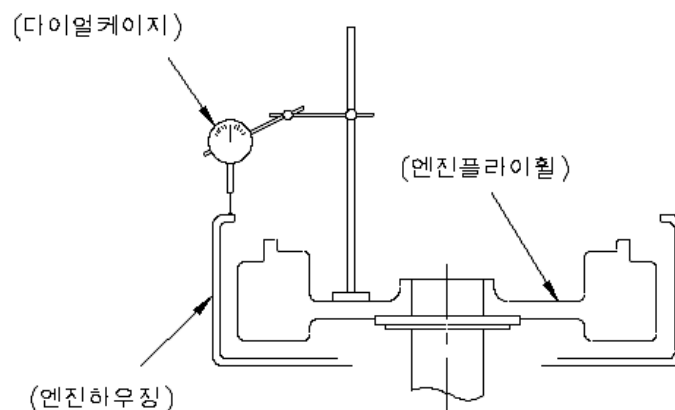
마린기어 거치 작업 시에는 반드시 엔진 시동키를 뽑아주십시오

#### 5-1 설치 전 점검사항

플라이휠과 플라이휠하우징을 깨끗이 세척한 후 각 부품 및 취부상태의 정확도를 점검합니다.

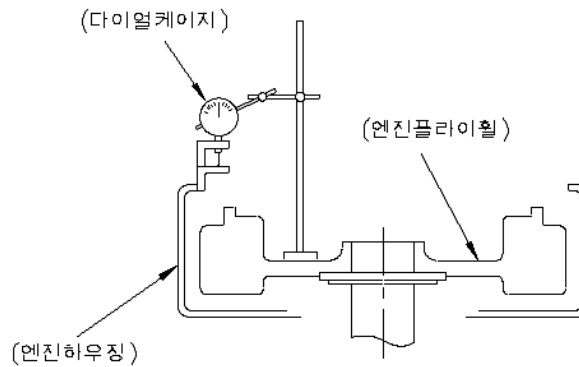
##### 1) 플라이휠 하우징의 면 점검(직각도)

아래 그림과 같이 다이얼 게이지를 설치한 후 플라이휠을 돌리면서 다이얼 게이지의 변동량을 읽었을 때 그 값은 0.2mm 를 초과하지 않아야 합니다.



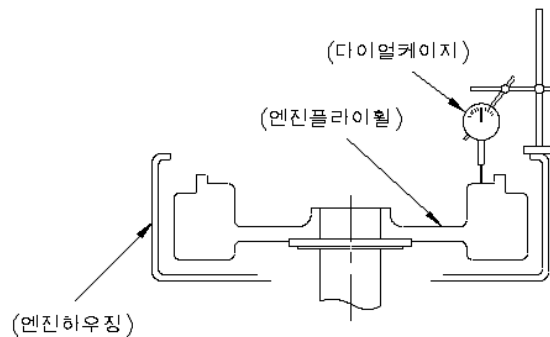
2) 플라이휠하우징의 가이드 직경 점검(동심도)

아래 그림과 같이 다이얼게이지를 설치한 후 플라이휠을 돌리면서 다이얼 게이지의 변동량을 읽었을 때, 그 값은 0.2mm를 초과하지 않아야 합니다.



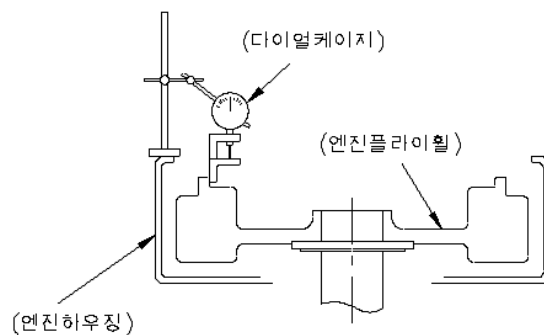
3) 플라이휠의 드라이빙 링 취부면 점검(직각도)

아래 그림과 같이 다이얼 게이지를 설치한 후 플라이휠을 돌리면서 다이얼게이지의 변동량을 읽었을 때, 그 값은 직경 100mm당 0.5mm를 초과하지 않아야 합니다.



4) 플라이휠의 드라이빙 링 취부 가이드 직경 점검(동심도)

아래 그림과 같이 다이얼게이지를 설치한 후 플라이휠을 돌리면서 다이얼게이지의 변동량을 읽었을 때 그 값은 0.127mm를 초과하지 않아야 합니다.



## 5-2 설 치

엔진과 마린기어의 중심일치는 성능 및 수명연장에 가장 중요한 요소입니다.

### 1) 기관다이

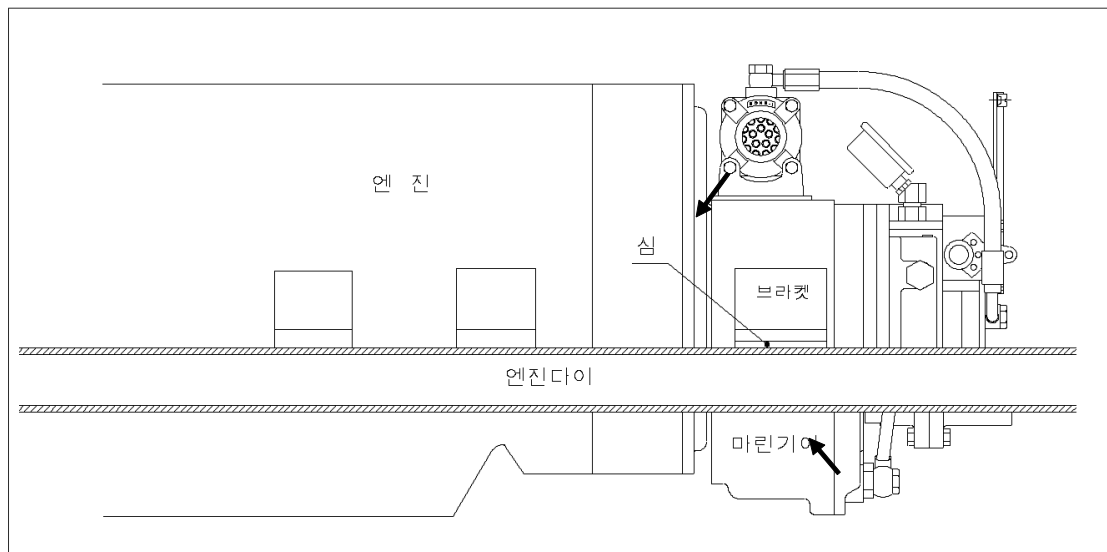
기관다이의 재료는 잘 마른 단단한 목재나 강재를 사용하여야 합니다.

만약, 기관다이가 견고하지 못하면 처음에 정확하게 설치되었더라도 엔진의 진동이나 다른 영향에 의해 중심이 어긋나게 됩니다.

### 2) 고정

엔진 설치의 경우와 같이 마린 기어측 브라켓을 꼭 설치하여야 하고 브라켓은 기관다이에 견고하게 고정 시켜야 합니다.

특히 하우징볼트 및 브라켓 볼트(화살표)는 모두 조여 줘야 합니다.

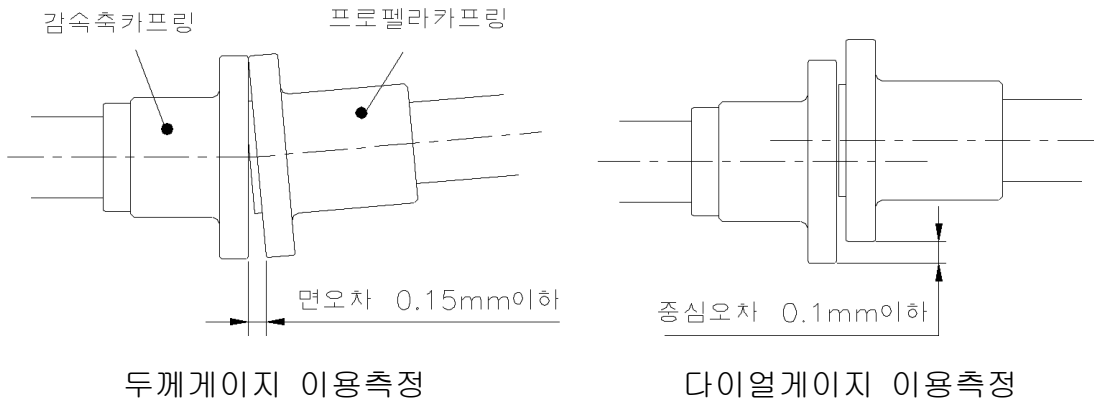


## ⚠ 경고

하우징 및 브라켓 볼트를 모두 조여 주지 않으면, 운행 중 소음 및 진동 하우징 파손 등의 손상이 발생할 수 있습니다.

3) 중심맞추기

마린기어의 감속축커플링과 상대편 프로펠라축 커플링은 중심이 잘 맞아야 하고 오차 범위는 아래 그림과 같습니다.




**! 경고**

중심 맞추기는 해상에서 해야 하고, 도크에서 하면 안 됩니다.  
 목선의 경우 최초 거치 후 약 6개월까지 기관다이가 변형되므로 약  
 1-2개월마다 주기적으로 점검하여야 하고,  
 FRP나 철선의 경우도 주기적인 점검이 필요합니다.

## 제6장 운전

### 6-1 운전준비


- 1) 마린기어의 전체를 점검하고 특히 볼트, 너트 등이 풀리지 않았는지 확인합니다.
- 2) 검유봉으로 오일량 점검 및 중립압력을 확인합니다.
  - 2-1) 엔진 시동 후 아이들 RPM에서 30초 이내에 중립압력(1~5kgf/cm<sup>2</sup>)이 형성되는지 확인합니다.(중립압력이 형성되지 않을 시 엔진을 즉시 정지하고 점검합니다.)
  - 2-2) 엔진을 2~3분 정도 아이들링 상태로 운전 후 엔진을 멈추고 즉시 오일량을 점검합니다.
- 3) 엔진을 시동 하기 전 변환레버는 중립에 놓습니다.

 <b>경고</b>	운전 전에 오일량을 반드시 점검하고, 부족할 시 보충합니다.
---	-----------------------------------

### 6-2 운전 및 정지

- 1) 엔진의 워밍업을 위해 약10분 정도 아이들링 상태로 운전합니다.
- 2) 이때 누유, 이상음, 과열, 냉각수 상태 등을 점검합니다.
- 3) 점차 엔진회전을 높이면서 클러치 압력을 확인합니다.  
(아이들링 상태에서 중립 시 클러치 압력은 1~5kg/cm<sup>2</sup>)
- 4) 전/후진시 오일압력이 정상인지 확인합니다. ( 1-2 사양참조 )  
엔진회전을 낮추었을 때 작동압력이 약간 낮아질 수 있으나 이것은 정상입니다.
- 5) 변환레버의 전/후진 조작은 반드시 엔진 정격 회전수의 50%이하에서 조작해야 합니다.
- 6) 연속 운전 시 오일온도는 50~90℃이며 빈번한 전/후진 조작에 의해 온도가 약간 상승 될 수 있습니다.
- 7) 운전 중에는 항상 비정상적인 소음이나 과열 등을 관찰하고, 이상이 발견되면 엔진을 정지시키고 원인을 파악, 조치해야 합니다.
- 8) 엔진을 정지시킬 때에는 반드시 레버를 중립 위치에 놓아야 합니다.
- 9) 비상시 긴급스크류사용  
클러치가 미끄러지거나 작동되지 않는 경우 비상 수단으로 전진클러치를 기계적으로 접속시킬 수 있습니다. 전진클러치에는 긴급스크류라고 하는 3개의 스크류가 있으며 이 스크류를 조이면 클러치가 접속됩니다.

“고장 원인 및 대책”을 참고하여 현지 수리가 가능할 때에는 정확히 수리하고 수리가 불가능할 때에는 긴급스크류를 사용하여 가장 가까운 항구로 입항한 후 수리합니다.

 <b>경고</b>	변환레버의 전/후진 조작은 반드시 엔진 정격 회전수의 50% 이하에서 조작해야한다.
---	--

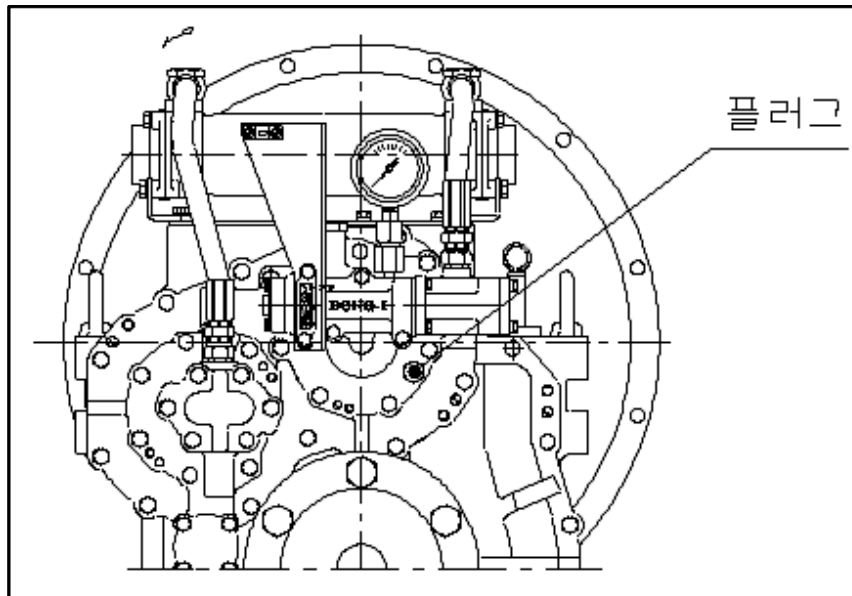
※ 긴급스크류 사용법

- 1) 먼저 엔진을 정지합니다.
- 2) [그림-7] 에서 표시된 플러그를 분해합니다.
- 3) 플러그를 분해한 후 구멍을 통해 엔진의 플라이휠을 돌리면서 [그림-8]의 긴급스크류를 찾아 육각렌치 (D25A이하:4mm,D50A이상:5mm)로 3개의 긴급스크류를 조입니다. (조임토크 130kgf.cm)
- 4) 분해한 플러그를 조립합니다.

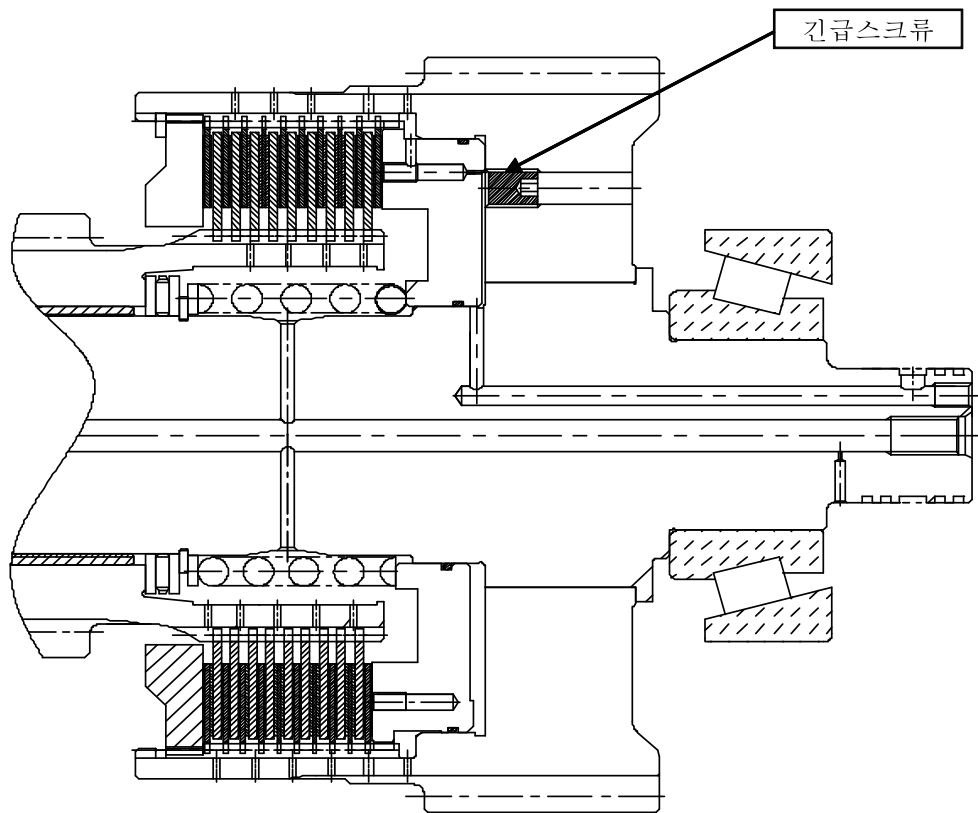
전진 클러치를 원상태로 하기 위해서는 긴급스크류를 다시 풀면 됩니다.

<b>⚠ 경고</b>	<p>긴급스크류가 사용될 경우에는 전진클러치가 들어가 있는 상태입니다. 따라서 엔진을 시동하면 바로 배가 전진하게 되므로 항해 시 주의를 요합니다.</p> <p>이때 변환레버는 반드시 전진에 놓아야 하고 엔진은 최대 회전수의 70% 이하에서 운전되어야 합니다.</p> <p>긴급스크류 사용시 오일은 후진축 중심까지 넣습니다.</p>
-------------	---

<b>⚠ 위험</b>	<p>긴급스크류를 적용하면 후진이 되지 않으므로 입항전에 속도를 줄여, 예인하여 입항합니다.</p>
-------------	---



[그림-7 긴급스크류 위치]



[그림-8 긴급스크류 위치]

## 제7장 보수 및 점검방법

### 7-1 개요

마린기어의 모든 회전하는 부품은 케이스 안에 들어있는 오일에 의해 윤활 됩니다.  
다음은 마린기어의 완전한 성능을 유지하기 위하여 점검해야 할 사항들입니다.

### 7-2 오일

- 1) 오일은 엔진오일 SAE#30을 사용합니다.
- 2) 매일 오일량을 점검합니다.
- 3) 오일은 처음 100시간 사용 후 교환하고 이후 매 1,000 시간마다 교환합니다.
  - ☞ 청수나 해수등 이물질이 마린기어 내에 들어갔을 때는 완전분해 하여 세척하고 조립 후 새 오일을 채웁니다.

<b>⚠ 경고</b>	마린기어 내부의 오일은 SAE#30(엔진오일)을 사용합니다. 사계절용, 다목적용, 유압유등은 마찰계수에 영향을 주어 클러치가 슬립 할 수 있으므로 사용을 금합니다.
-------------	--

### 마린기어 추천 오일

품명	제조처
Daphne Marine Oil SX30	S-Oil
Delo 1000 Marine 30	GS Caltex
다이아몬드Marine T103(TBN13 SAE#30)	미창석유
Exxmar 12TP30	Esso Oil Co., Ltd
Mobilgard 312(SAE#30)	모빌코리아
Shell Gadinia Oil 30	Showa Shell Oil Co., Ltd
Jomo marines D13	Japan Energy Corporation



### 7-3 오일필터

오일 교환 시 스크린필터와 2차 오일필터도 분해하여 세척합니다.

### 7-4 외부점검

수시로 마린기어의 외부를 점검하고 결함이 있으면 수리해야 합니다. 특히 라바블럭은 하우징의 점검창을 통해 점검하고 손상되었거나 마모가 있을 경우 교환합니다.

### 7-5 완전분해수리

마린기어의 완전분해 수리 시기는 엔진과 같습니다.

수리 시 예는 가까운 대리점이나 본사A/S로 의뢰하여 수리바랍니다.

마모나 손상된 부품이 있으면 아래의 지침에 따라 교환합니다.

※ 가스켓, 오링및 기타 고무제품은 분해시마다 전량 교환합니다.

※ 라바블럭및 베어링들은 10,000시간 또는 5년 운전 후 교환하고 그 이전이라도 과도한 마모나 손상이 있으면 교환하여야 합니다.

※ [표-1]은 주요부품의 마모한계치를 나타냅니다.

조립부품	측정값	허용한계치[mm]	한계치 초과시
입력커플링과 입력축	스플라인 백래쉬	0.3	교환할 것
구동기와 감속기어	기어 백래쉬	0.5	"
클러치 하우징 기어	기어 백래쉬	0.4	"
구동기어부시와 전,후진축	클리어런스	0.2	"
외측마찰판과 클러치하우징	기어백래쉬	0.5	"
내측마찰판과 구동기어	기어백래쉬	0.5	"

[표-1]주요부품의 마모한계치

### 7-6 주기 점검표

부록(ANNEX I) 참조

## 제8장 고장원인 및 대책

만약 마린기어에 고장이 발생 되었을 때는 [표-2]를 참고하여 주십시오.

현 상	원 인	조 치 방 법
오일압력저하	스크린필터 막힘	분해후세척
	2차오일필터 막힘	분해후세척
	유압조정밸브 끼임	분해후세척
	씰링손상 및 마모	교환
	기어펌프 작동불량	교환
	원격조정장치의 결함	조정
	오리피스의 막힘	분해후세척
	클러치 유압조정밸브 스프링 손상 및 마모	스프링길이 조사후 필요시 교환 (표준길이 A:47mm, B:65mm)
오일압력 형성 불능	오일부족	오일누유에 대해서는 가스켓, 오일씰 등을 점검, 누유원인이되는 부품을 교환후 오일을 채운다.
오일압력높음	유압조정밸브 끼임	분해후세척
윤활유오일압력저하	윤활유압조정밸브 작동 불량	분해 세척
과열	클러치 슬립(Slip)	마찰판 마모상태 조사
	오일량 과다	오일량 조절
	베어링 손상	분해후 베어링 상태조사
	회전부 결함	상태점검후 교체
회전부결함	마찰판 소착	클러치 분해후 교환
	피니언 부시(Bush) 소착	분해후 교환
	피니언 양쪽트러스트와셔 소착	분해후 와셔 교환
	클러치 피스톤의 복원스프링 손상 및 파손	분해후 스프링 교환
전/후진 변환이 원활하지 못함	마찰판 소착	분해후 교환
	원격 조종장치의 결함	원격조종장치조정 또는 교환
	클러치피스톤의 복원스프링 손상 및 파손	상태점검후 교체
이상소음	기어또는 스플라인 손상	분해후 수리 및 교체
	베어링 손상	분해후 교환
	라바블럭 손상	분해후 교체
	볼트, 너트의 이완 및 이탈	재조임

**커플링 분해 - 감속축 커플링 분해요령**

순서	그림	설 명
1		<p>1) 감속축 받침판을 그림처럼 조립한다.                      [이유]-분해시 감속축 커플링이 유압에 의해 순간적으로 튀어 나가는 것을 막기위함.</p>
2		<p>1) 커플링 탭부에 오일을 가득 채워 스크류로 조인다. 2~3회 반복을 한다.                      [이유]-감속축 흡에 오일을 충분히 채우기 위함.</p>
3		<p>1) 스크류에 테프론 실 테이프를 충분히 감는다. 스크류 조립 방향으로 실 테이프를 감는다.                      [이유]-분해시 내압에 의한 오일역류 방지.</p> <p>※기종별 스크류 길이(L)                      .DMT25AL: M8P1.25 25mm 이상                      .DMT110A: 25mm이상                      .DMT150H~240H,260H,280H: 35mm이상                      .DMT200HL,260HL,280HL,320H: 45mm이상</p>
4		<p>1) 구리스를 감속축 커플링 탭부에 채운다.                      [이유]-나사산 틈새로 오일역류 방지</p> <p>2) 테프론 실 테이프를 감은 스크류를 커플링에 조립후 가능한 빠르게 조인다.                      [이유]-순간적으로 내압을 높이기 위함.</p> <p>3) 분해완료</p>
<p><b>[주의]</b></p> <p>1. 기타조건에 의해 한번에 커플링이 분해가 되지 않을 수도 있으니, 전 과정을 2~3회 반복하여 분해하십시오.</p> <p>2. 유압분해 해당기종: DMT25AL ~ DMT320H</p>		

[표-2 고장원인 및 대책]

## ANNEX I (마린기어 주기점검표)

○ 점검, ◎ 교환

	품 명	점검 교환시기				주요사용부분	비 고
		1년	3년	5년	10년		
마 린 기 어 본 체	*가스켓 류				◎	커버, 케이스, 홀더, 매니폴더 등	
	*동 가스켓 류				◎	드레인/자석 플러그 용	
	*오링				◎	흡입필터, 2차필터	
	*오일씰				◎	전진축, 감속축	
	씰링		○		◎	전후진 축	마모, 파손
	스프링		○		◎	변환밸브, 유압조정밸브	
	마찰판(동/스틸)		○	○	◎	클러치	마모, 박리, 변형
	*스냅링				◎	전/후진 축	
	트러스트 메탈			○	◎	전/후진 축	박리, 흠집, 마모
	트러스트			○	◎	전/후진 축(240H 이상)	박리, 흠집, 마모
	니들베어링			○	◎	전/후진 축	박리, 흠집, 마모
	부시베어링			○	◎	전/후진 축	박리, 흠집, 마모
	테이퍼롤러베어링			○	◎	전/후/감속축	박리, 흠집, 마모
	※자석플러그						
	※오일(SAE#30)						7.2장 참조
※흡입필터						파손, 변형	
※2차필터						파손, 변형	
펌 프	*가스켓 류					펌프몸체	
	부시베어링			○		펌프치차용	박리, 흠집, 마모
	펌프조합체			◎	◎		
쿨 러	*가스켓					오일쿨러용	
	*동 가스켓 류					유니온 용	
	방식 아연						6 개월마다 점검 필요시교체

\* 표시부는 한번 분해후 조립시에 반드시 신제품으로 교체하여야 한다.

※ 표시부는 오일교체시 분리후 세척한다. 처음 100시간후, 매 1,000시간마다 오일교체,

※ 3년, 5년, 10년 감속기 분해수리시에는 가까운 대리점이나 본사A/S로 문의바랍니다.

ANNEX II

부품 주문서

아래사항을 기재하시어 본사나 대리점에 문의하십시오				일 자			
회 사 명							
성 명							
주 소							
전 화		팩 스					
부품 주문 내역							
모 델 명				감속비율			
				Serial No.			
사용엔진		HP/ rpm		거치일자			
No.	품 명	품 번	수량	No.	품 명	품 번	수량
특기사항							

## ANNEX III

# 품질보증서

동이공업에서 생산, 판매한 감속기의 취급설명서에 명시된 점검 및 점검방법의 사용지침에 따라 관리 사용하면 장비는 항상 최고의 상태와 최고의 성능으로 안전하게 유지될 것을 확신하며, 다음과 같이 보증하여 드립니다.

1. 보증의 범위  
보증기간 이내에 제품을 구성하는 각 부품의 재질과 제조상 결함에 의한 고장임이 기술적 분석에 의해 밝혀진 경우 해당부품을 무상 수리 또는 교환하여 드립니다.
2. 보증기간  
당사 출하일로부터 24개월 또는 첫 시운전일로부터 12개월이며, 먼저 도래한 일자까지 보증기간으로 간주합니다.
3. 보증에서 제외되는 사항
  - 1) 순정부품을 사용하지 않은 경우, 또는 손상부품을 분실한 경우
  - 2) 폐사에 연락 없이 수리된 비용 또는 그러한 수리로 인하여 발생한 고장
  - 3) 폐사가 인정하지 않은 변경의 원인으로 발생한 고장
  - 4) 폐사의 취급설명서에 제시된 바른 취급, 조작, 정기점검, 정비, 보관 방법을 지키지 않아 발생한 고장
  - 5) 소모성 부품 가스켓류, 팩킹류, 튜브, 기타 이에 유사한 소모성 부품
  - 6) 제품의 남용, 방치, 부적절한 유지 및 관리 보수 또는 사고로 인한 고장
  - 7) 부품의 정격 용량을 초과하여 발생한 고장
  - 8) 폐사의 승인없이 타용도(선박 추진 외)로 사용되어 고장된 경우
  - 9) 부식 방지 소홀로 인한 고장
  - 10) 비틀림 진동에 의한 고장
4. 제품소유자의 의무
  - 1) 제품의 안전 및 성능을 위해 항상 취급설명서에 규정된 점검 및 정비를 실시하여야 합니다.
  - 2) 부적절한 부품의 사용과 점검 및 정비는 제품의 치명적인 손상의 원인이 되므로 주의하고, 부득이한 입고 정비를 하여야 할 경우 본사 A/S센터 및 폐사가 지정한 수리소를 이용하여야 합니다.
5. 보증수리의 실시
  - 1) 본 품질보증서는 폐사가 생산 판매하는 감속기에 한하여 지급되며, 폐사의 날인이 있는 것에 한하여 유효합니다.
  - 2) 보증정비 및 정기 점검 시 본 품질 보증서를 보증정비요원에게 제시하여야 합니다.
6. 기 출고된 제품과 동종의 제품에 대한 제작 상 사양변경에 따른 설계 변경 적용의무가 없습니다.
7. 보증의 승계  
보증기간 내에 제품의 매매, 기증 등으로 인하여 소유자가 변경된 경우에는 잔여 보증기간에 한하여 보증을 계승 받을 수 있사오니 당사 제품에 대한 보증서도 필히 인수하여야 합니다.

시운전시 선주님께서서는 아래의 양식에 기록하여 주십시오.

기록후 절취선을 기준으로 자른후 선주보관용은 선주님께서 보관하시고 대리점 및 본사 보관용은 제품 구매 대리점이나 본사로 발송하여 주십시오.

향후 무상A/S를 받으실 때 본증을 보관하시면 원활히 A/S를 받으실 수 있습니다

감속기 시운전 점검 [선주보관용]							
기 종		감속비		Serial No.		선 명	
시운전 업체		전화번호		시운전일자		시운전담당자	인
선주명		전화번호		주민등록번호			
선주님 주소							
위의 거처 및 시운전내용이 사실임을 확인 합니다.						선주	인
*감속기 보증기간(무상A/S기간)은 시운전일로부터 12개월간 입니다.							

.....절취선.....

감속기 시운전 점검 [대리점/본사 보관용]							
기 종		감속비		Serial No.		선 명	
시운전 업체		전화번호		시운전일자		시운전담당자	인
선주명		전화번호		주민등록번호			
선주님 주소							
위의 거처 및 시운전내용이 사실임을 확인 합니다.						선주	인
*감속기 보증기간(무상A/S기간)은 시운전일로부터 12개월간 입니다.							

※본 취급설명서는 품질향상을 위해 예고 없이 변경 될 수 있습니다.

---



본사주소 : (52781) 경남 진주시 남강로1367번길 13

대표전화 : 055-760-5500

팩 스 : 055-755-9188

E-mail : [dicl@d-i.co.kr](mailto:dicl@d-i.co.kr)

URL : <http://www.d-i.co.kr>

**MANUAL NO. M2211N00DMT**

인 쇄 : 2022.11