

MARINE TRANSMISSION

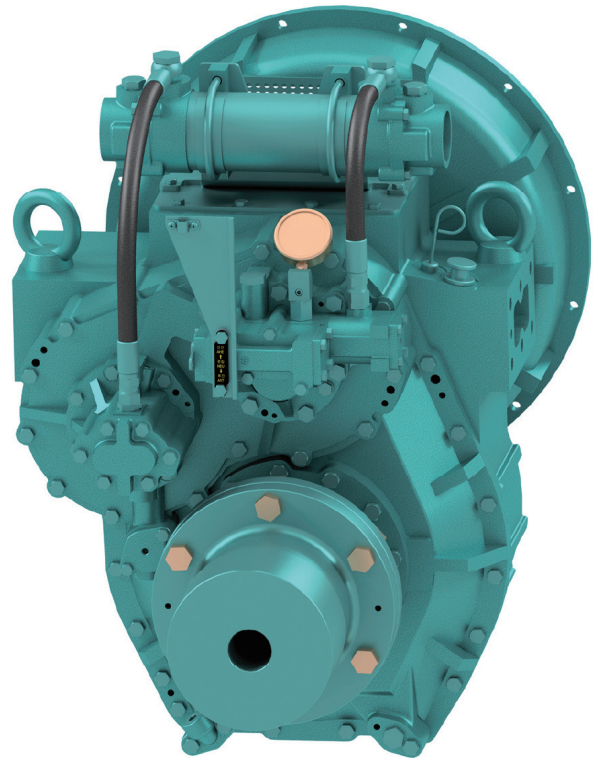
DMT320H

■ 표준 공급품

- 벨하우징(SAE 0, 1)
- CENTA 플렉시플 커플링(18", 14")
- 프로펠러 커플링, 리머볼트
- 매뉴얼 변환밸브
- 오일쿨러
- 케이블 브라켓

■ 옵션

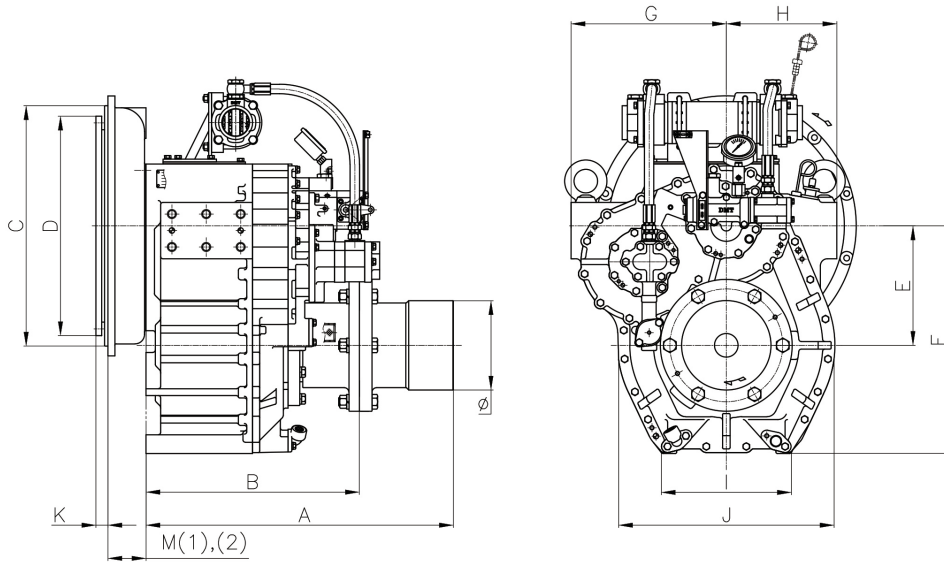
- 매뉴얼 트롤링 밸브
- 매뉴얼 D-트롤링 밸브
- 전자식 변환 밸브(12V, 24V)
- 매뉴얼 트롤링 밸브 + 전자식 변환밸브(12V, 24V)
- 마운팅 브라켓(FLAT 타입, L타입)



| 모델명 | 비율 | 최대 입력토크 | | 용량/RPM | | 용량/1800RPM | | 최대 입력회전 (RPM) | 표준 하우징 (SAE) | 건조중량 (kg) |
|---------|------------------|---------|-------|--------|-------|------------|-----|---------------|--------------|-----------|
| | | (kgf.m) | (N.m) | kW | PS | kW | PS | | | |
| DMT320H | 2.06, 2.50, 2.92 | 320 | 3139 | 0.328 | 0.446 | 591 | 804 | 2500 | 0, 1 | 400 |
| | 3.2 | 320 | 3139 | 0.320 | 0.435 | 576 | 784 | | | |

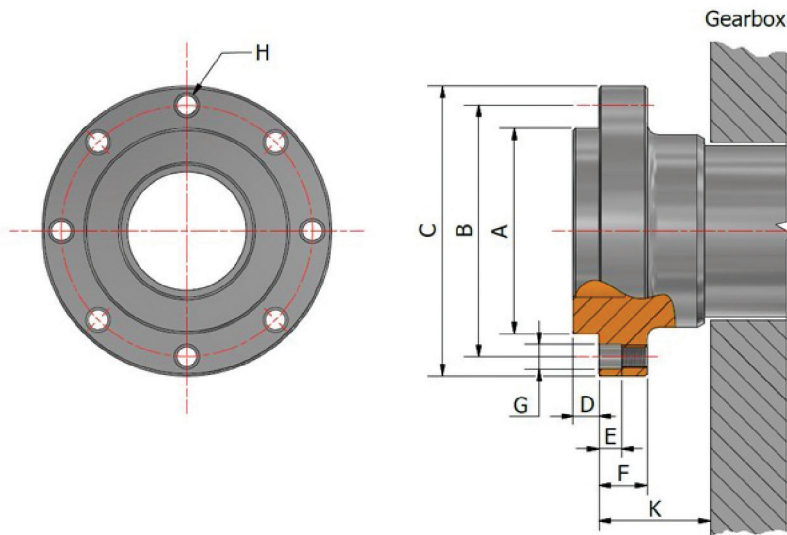
※건조중량은 감속기 표준 공급 사양에서 벨하우징, 커플링(리머볼트, 이단 감쇄, CENTA 고탄성), 프로펠러 커플링이 제외된 무게입니다.

DMT320H 외형치수



| A | B | E | F | G | H | I | J | Q |
|-----|-----|-----|-----|-----|-----|-----|-----|-----|
| 653 | 453 | 254 | 484 | 330 | 235 | 276 | 458 | 190 |

| 하우징 | 드라이빙링 | C | D | M(1) | M(2) | K |
|-------|-------|-----|-----|------|------|----|
| SAE#0 | 18" | 647 | 571 | - | 130 | 15 |
| SAE#0 | 14" | 647 | 466 | - | 130 | 25 |
| SAE#1 | 14" | 511 | 466 | - | 122 | 25 |



| A | B | C | D | E | F | G | H | Ø |
|------|--------|------|------|------|----|----|--------|-------------|
| Ø129 | 0-0.02 | Ø155 | Ø177 | 10.6 | 11 | 25 | Ø12.55 | 8-M12 P1.25 |