

# MARINE TRANSMISSION

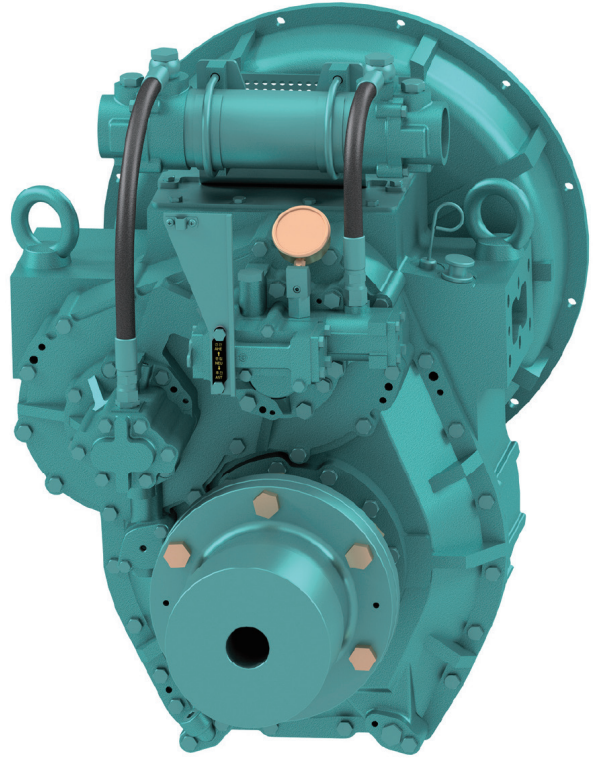
## DMT320H

### ■ 표준 공급품

- 벨하우징(SAE 0, 1)
- CENTA 플렉시플 커플링(18", 14")
- 프로펠러 커플링, 리머볼트
- 매뉴얼 변환밸브
- 오일쿨러
- 케이블 브라켓

### ■ 옵션

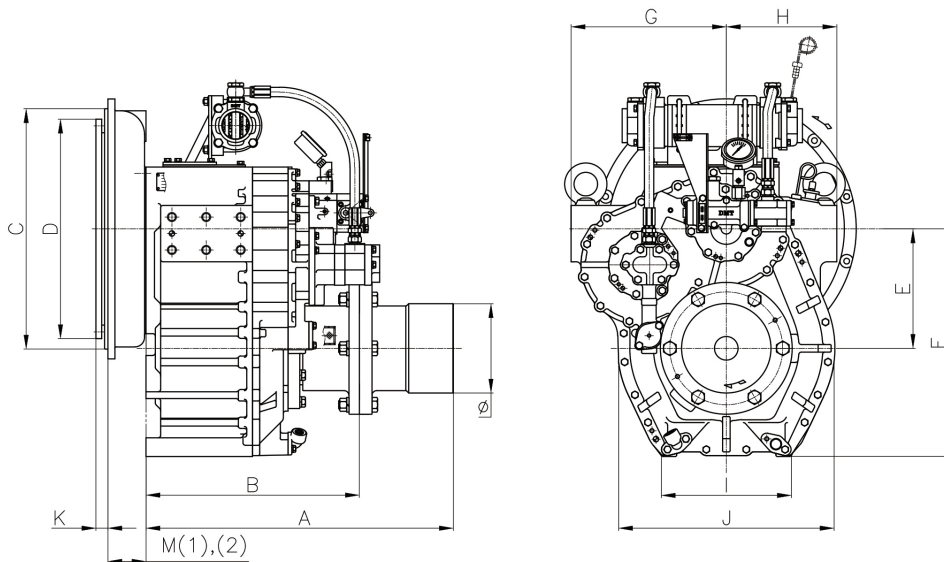
- 매뉴얼 트롤링 밸브
- 매뉴얼 D-트롤링 밸브
- 전자식 변환 밸브(12V, 24V)
- 매뉴얼 트롤링 밸브 + 전자식 변환밸브(12V, 24V)
- 마운팅 브라켓(FLAT 타입, L타입)



모델명	비율	최대 입력토크		용량/RPM		용량/1800RPM		최대 입력회전 (RPM)	표준 하우징 (SAE)	건조중량 (kg)
		(kgf.m)	(N.m)	kW	PS	kW	PS			
DMT320H	2.06, 2.50, 2.92	320	3139	0.328	0.446	591	804	2500	0, 1	400
	3.2	320	3139	0.320	0.435	576	784			

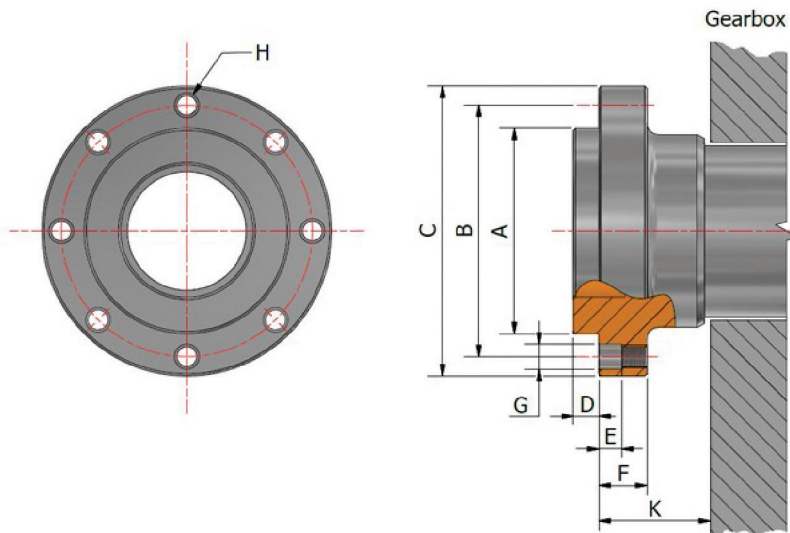
※건조중량은 감속기 표준 공급 사양에서 벨하우징, 커플링(리머볼트, 이단 감쇄, CENTA 고탄성), 프로펠러 커플링이 제외된 무게입니다.

# DMT320H 외형치수



A	B	E	F	G	H	I	J	Q
653	453	254	484	330	235	276	458	190

하우징	드라이빙링	C	D	M(1)	M(2)	K
SAE#0	18"	647	571	-	130	15
SAE#0	14"	647	466	-	130	25
SAE#1	14"	511	466	-	122	25



A	B	C	D	E	F	G	H	K
Ø129	0-0.02	Ø155	Ø177	10.6	11	25	Ø12.55	8-M12 P1.25