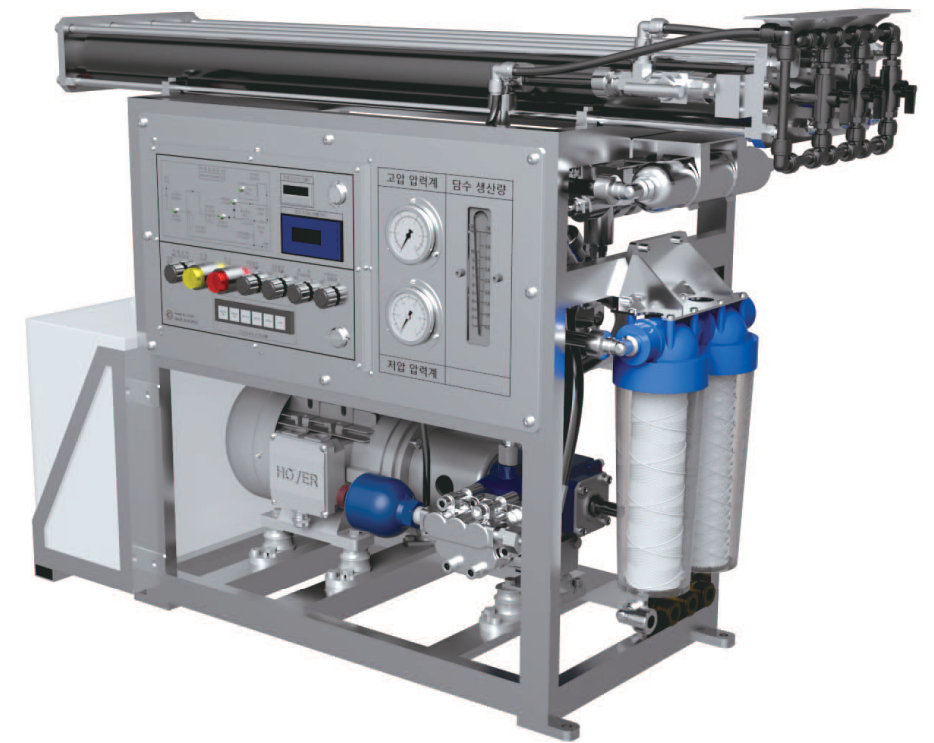


MARINE TRANSMISSION
HYDRAULIC STEERING SYSTEM
ELECTRIC STEERING SYSTEM
POWER TAKE OFF
SIDE THRUSTER
ELECTRONIC CONTROL SYSTEM
FLEXIBLE COUPLING_CENTA
HYDRAULIC PUMP, MOTOR
WATER MAKER

WATER MAKER

선박용 조수기

일일 생산량 4.3톤



동이공업(주)
 D-I INDUSTRIAL CO., LTD.

Copyright (C) D-I INDUSTRIAL CO., LTD. All rights reserved.
 (52781) 경남 진주시 남강로 1367번길 13
 www.d-i.co.kr

카카오톡 채널



서비스팀 TEL : 055-760-5510 H·P : 010-8616-5516 / 010-8775-5510 Email : cs.dicl@d-i.co.kr
 영 업 팀 TEL : 055-760-5500 H·P : 010-8580-4424 / 010-6368-5503 Email : ds.dicl@d-i.co.kr

[B2401E01N03K]



동이공업(주)
 D-I INDUSTRIAL CO., LTD.

선박용 조수기

조수기는 해수로부터 청수를 얻어내는 장치입니다.

제품 라인업

일반형

기본적인 조수기 기능, 작동 시작, 정지 그리고 세척 기능을 반자동 방식으로 작동.

고급형

풀 오토 시스템이 장착된 조수기로 기본적인 조수기 기능에 추가적으로 자동 세척, 만수시 자동정지, 자동시작 기능이 있어 편리하게 사용 가능.

조수기 구성품

일반형

- 조수기 본체
- 모래필터
- 저압펌프
- 해수 스트레이너

- 옵션
- 리모트 컨트롤 패널

고급형

- 조수기 본체
- 모래필터
- 저압펌프
- 해수 스트레이너

- 옵션
- 리모트 컨트롤 패널

- 플러싱 펌프
- 세척수 통
- 수위센서

제품 특징점

- 고급형 선택시 자동세척, 담수탱크 만수시 자동정지, 자동시작 기능 적용
※일반형 선택시 반 자동 시스템 적용
- 모래필터 세척 기능
- 정비 용이
- 세척탱크와 플러싱 펌프 적용으로 플러싱이 간편 (고급형)
- 운전상태를 한눈에 볼 수 있는 패널
- 문제점을 쉽게 알 수 있는 알람 기능
- 쉬운 고압펌프 오일 교체

제품 용량표

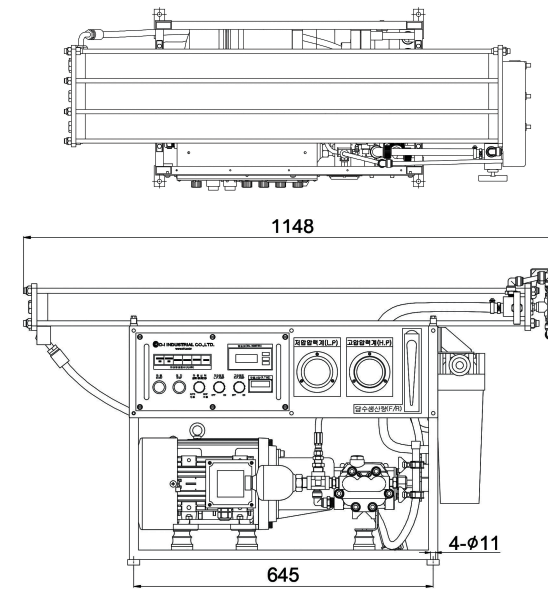
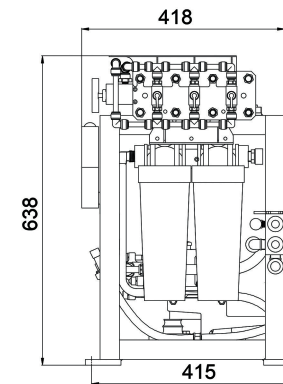
	주문품번	모델	일 생산량	시간당 생산량	전압	전력 소모량	중량
일반형	DFG410000GA	DFG410	4.3톤	180리터	220V / 3상 / 60Hz	2.75kW	120kg
고급형	DFG400000GA	DFG400	4.3톤	180리터	220V / 3상 / 60Hz	3.55kW	150kg

※ 중량은 본체 기준으로 해수 스트레이너, 저압펌프, 모래필터를 제외한 무게입니다.

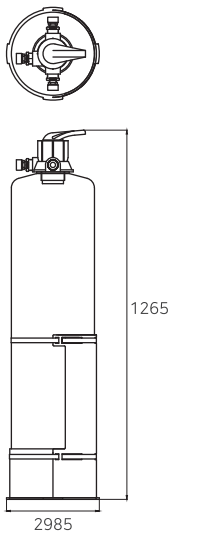
제품 설치 치수

단위: mm

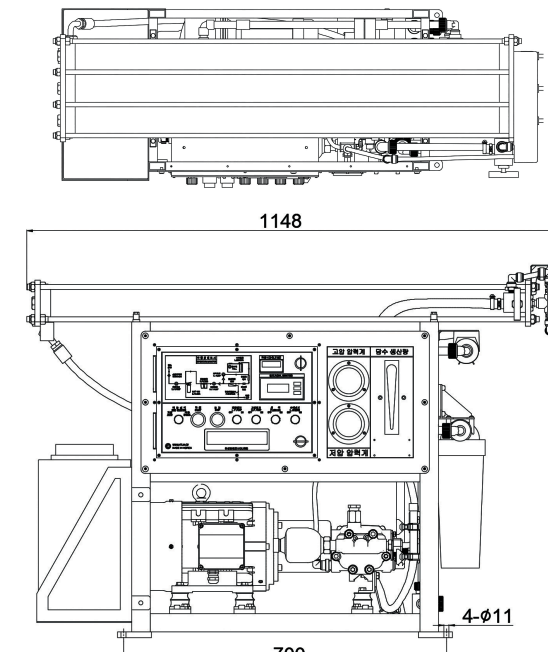
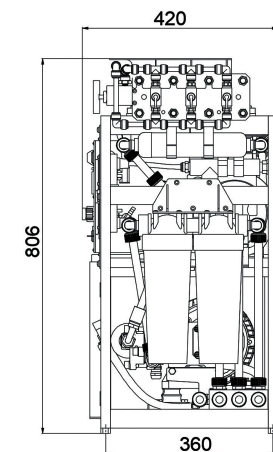
일반형



모래필터



고급형



저압펌프

